

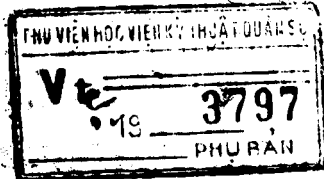
NGUYỄN BÌNH

ĐIỆN TỬ CÔNG SUẤT

BÀI TẬP- BÀI GIẢI - ỨNG DỤNG

Tái bản có sửa chữa

DR 1 1000000 1000 10000 1111001



NHÀ XUẤT BẢN KHOA HỌC VÀ KỸ THUẬT
HÀ NỘI

LỜI NÓI ĐẦU

Cùng với sự phát triển mạnh mẽ của kỹ thuật và công nghệ bán dẫn điện, ngày nay điện tử công suất đã giữ một vai trò quan trọng trong kỹ thuật điện nói chung. Môn học Điện tử công suất đã trở thành môn học bắt buộc đối với sinh viên các ngành kỹ thuật điện, tự động hóa.

"Điện tử công suất" vốn được coi là một trong những môn cơ sở kỹ thuật khó tiếp thu vì nó liên quan chặt chẽ với các môn học khác như lý thuyết mạch, kỹ thuật điện tử, toán cao cấp: phương trình vi phân, chuỗi, toán tử, v.v..

Thế nhưng "biết cách" thì không có gì khó cả: sau khi nghe bài giảng lý thuyết, ta "hành" bằng vài bài tập có lời giải chi tiết với số liệu cụ thể thì sự hiểu biết vấn đề sẽ thấu đáo hơn.

Cuốn sách này gồm 73 bài tập chọn lọc, ở mức độ trung bình trở lên, là những bài toán thường ít nhiều gây khó khăn cho sinh viên.

Nội dung của nó được chia thành 5 phần, bao trùm các phần chính của môn học Điện tử công suất.

Phần I: Chính lưu diôt, 17 bài.

Phần II: Chính lưu tiristor, 29 bài.

Phần III: Băm điện áp một chiều (hacheur, chopper), 5 bài.

Phần IV: Điều chỉnh điện áp xoay chiều (gradateur), 10 bài.

Phần V: Biến tần (onduleur), 12 bài.

Đề bài và các số liệu được biên soạn từ các tài liệu của Nga, Hungary, Pháp, Anh, Thụy Sĩ, Canada là những nước có ngành công nghiệp phát triển.

Cách giải bài toán và số các công thức, phương trình được vận dụng để giải trùng hợp với nội dung trình bày trong cuốn "Điện tử công suất" của cùng tác giả, xuất bản năm 2000.

Tác giả có chủ ý dẫn dắt sinh viên giải bài toán theo từng bước, bắt đầu hoặc từ định nghĩa, định luật hoặc từ phương trình toán lý, sau đó vận dụng công cụ toán học như phương pháp giải phương trình vi phân, toán tử Laplace, chuỗi Fourier,... cho đến kết quả cuối cùng.

Hy vọng cuốn sách này ít nhiều giúp ích cho sinh viên các trường đại

học kỹ thuật và các bạn đang làm việc trong ngành kỹ thuật điện nói chung.

Tác giả bày tỏ lòng biết ơn đối với Phòng đào tạo, các đồng nghiệp trong bộ môn Tự động hóa xí nghiệp công nghiệp, khoa Điện, trường Đại học Bách khoa Hà Nội, cũng như Nhà xuất bản Khoa học và Kỹ thuật đã khích lệ, động viên nhiều để cuốn sách sớm đến tay bạn đọc.

Tác giả chân thành cảm ơn những ý kiến, nhận xét của các bạn đồng nghiệp, bạn đọc xa, gần. Thư từ góp ý xin gửi về địa chỉ: "Bộ môn Tự động hóa xí nghiệp công nghiệp, khoa Điện, trường Đại học Bách Khoa Hà Nội".

TÁC GIẢ

MỤC LỤC

Lời nói đầu

PHẦN I. CHỈNH LƯU ĐIÔT

Chỉnh lưu điôt một pha: Bài số 1 ÷ 10

Chỉnh lưu điôt ba pha: Bài 11 ÷ 17

PHẦN II. CHỈNH LƯU TIRISTOR

Chỉnh lưu tiristor một pha: Bài 18 ÷ 31

Chỉnh lưu tiristor ba pha: Bài 32 ÷ 46

PHẦN III. BẮM ĐIỆN ÁP MỘT CHIỀU

Bài 47 ÷ 51

PHẦN IV. ĐIỀU CHỈNH ĐIỆN ÁP XOAY CHIỀU

Điều chỉnh điện áp xoay chiều một pha: Bài 52 ÷ 57

Điều chỉnh điện áp xoay chiều ba pha: Bài 58 ÷ 61

PHẦN V. BIẾN TẦN

Biến tần một pha: Bài 62 ÷ 70

Biến tần ba pha: Bài 71 ÷ 73

CHỈNH LƯU ĐIÔT

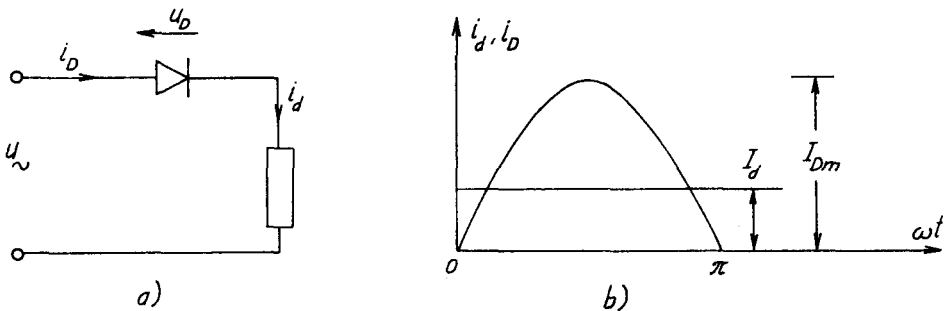
BÀI SỐ 1

Cho sơ đồ chỉnh lưu điôt một pha, nửa chu kỳ, hình 1.

Dòng điện tải i_d cũng là dòng điện chảy trong điôt i_D có dạng trình bày trên hình 1b. Khi điôt dẫn dòng, điện áp rơi trong bản thân nó được mô tả bằng biểu thức:

$$u_D = 0,85 + 0,9 \cdot 10^{-3} \cdot i_D$$

Hãy tính trị trung bình của công suất tổn thất P_D khi trị trung bình của dòng tải là $I_d = 200$ A.



Hình 1

Bài giải

Trị trung bình của công suất tổn thất trong điôt, theo định nghĩa, được mô tả bằng biểu thức:

$$\begin{aligned} P_D &= \frac{1}{T} \int_0^T u_D \cdot i_D \cdot dt = \frac{1}{T} \int_0^T (0,85 + 0,0009 \cdot i_D) \cdot i_D \cdot dt \\ &= \frac{0,85}{T} \int_0^T i_D \cdot dt + \frac{0,0009}{T} \int_0^T i_D^2 \cdot dt = 0,85 I_D + 0,0009 I_D^2, \end{aligned}$$

trong đó I_D , I là trị trung bình và trị hiệu dụng của dòng chảy trong điôt.
 Trong sơ đồ đang xét $I_D = I_d$ và theo định nghĩa, ta có:

$$I_d = \frac{1}{2\pi} \int_0^{\pi} I_{Dm} \cdot \sin \theta d\theta = \frac{I_{Dm}}{\pi}$$

$$I = \sqrt{\frac{1}{2\pi} \int_0^{\pi} (I_{Dm} \cdot \sin \theta)^2 \cdot d\theta} = \frac{I_{Dm}}{2} = \frac{\pi \cdot 200}{2} = 314 \text{ A.}$$

Vậy trị trung bình của công suất tổn thất trong điôt là:

$$P_D = 0,85 \cdot 200 + 0,0009 \cdot 314^2 = 258,73 \text{ W.}$$

BÀI SỐ 2

Công suất tổn thất trong tiristor là $P_T = 30 \text{ W}$. Nhiệt độ giới hạn của mặt ghép là $T_j = 125^\circ\text{C}$. Nhiệt độ môi trường là $T_a = 35^\circ\text{C}$.

Cho biết điện trở nhiệt giữa mặt ghép và cánh tản nhiệt là $R_{jr} = 0,8^\circ\text{C/W}$. Hãy tính:

- Điện trở nhiệt giữa cánh tản nhiệt và môi trường, R_{ra} .
- Nhiệt độ vỏ thiết bị nói trên.

Bài giải

Tổng nhiệt trở của thiết bị:

$$R_{th} = R_{jv} + R_{vr} + R_{ra}$$

$$R_{th} = \frac{T_j - T_a}{P_T} = \frac{125 - 35}{30} = 3^\circ\text{C/W.}$$

Nhiệt trở giữa mặt ghép và cánh tản nhiệt:

$$R_{jr} = R_{jv} + R_{vr} = 0,8^\circ\text{C/W}$$

Nhiệt trở giữa cánh tản nhiệt và môi trường:

$$R_{ra} = R_{th} - R_{jr} = 3 - 0,8 = 2,2^\circ\text{C/W.}$$

Nhiệt độ vỏ thiết bị:

$$T_v = T_a + R_{ra} \cdot P_T$$

$$= 35 + 2,2 \cdot 30 = 101^\circ\text{C.}$$

BÀI SỐ 3

Công suất tổn thất trong một tiristor ở chế độ làm việc định mức là

$$P_T = 300 \text{ W.}$$

Tổng nhiệt trở $R_{th} = 0,2^\circ\text{C/W}$.

Nhiệt độ môi trường $T_a = 40^\circ\text{C}$.

Nhiệt độ mặt ghép không được vượt quá $T_{jm} = 125^\circ\text{C}$.

Hãy tính công suất tổn thất lớn nhất cho phép P_{Tp} khi làm việc quá tải trong thời gian ngắn ($\approx 100 \text{ ms}$), trong khoảng thời gian này nhiệt trở quá độ chỉ còn $R_{thqt} = 0,05^\circ\text{C/W}$.

Bài giải

Nhiệt độ mặt ghép khi tiristor làm việc ở chế độ định mức:

$$T_j = T_a + R_{th} \cdot P_T = 40 + 0,2 \cdot 300 = 100^\circ\text{C}.$$

Nhiệt độ cho phép tăng thêm trong thời gian làm việc quá tải

$$\Delta T_j = T_{jm} - T_j = 125 - 100 = 25^\circ\text{C}.$$

Công suất tổn thất cho phép tăng thêm trong thời gian làm việc quá tải

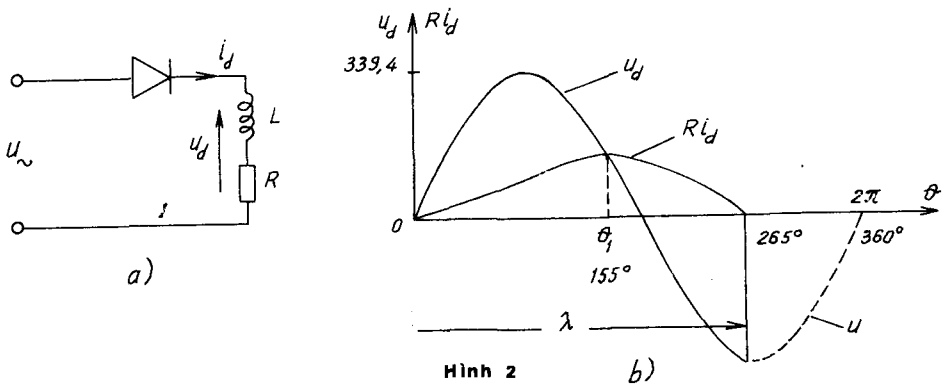
$$\Delta P_T = \frac{\Delta T_j}{R_{thqt}} = \frac{25}{0,05} = 500 \text{ W}$$

Công suất tổn thất lớn nhất cho phép quá tải trong thời gian ngắn

$$P_{Tp} = P_T + \Delta P_T = 300 + 500 = 800 \text{ W}.$$

BÀI SỐ 4

Cho sơ đồ chỉnh lưu điốt một pha, nửa chu kỳ, trình bày trên hình 2a. Trị hiệu dụng của điện áp nguồn bằng 240 V, tần số $f = 50 \text{ Hz}$. Mạch tải gồm điện cảm $L = 0,1 \text{ H}$ nối tiếp với điện trở $R = 10 \Omega$.



Hình 2

a. Xác định dạng sóng dòng điện tải i_d .

b. Tính trị trung bình của điện áp tải U_d và của dòng điện tải I_d .

Bài giải

a. Xác định biểu thức dòng điện tải i_d .

Khi đóng nguồn điện xoay chiều, xem điôt D là phần tử lí tưởng, có thể viết phương trình sau:

$$L \frac{di_d}{dt} + R.i_d = u = \sqrt{2}U\sin\omega t$$

Vận dụng công thức (II.2), nghiệm của phương trình trên sẽ là:

$$i_d = I_m \sin(\theta - \varphi) + I_m \sin\varphi \cdot e^{-\theta \cdot \text{ctg}\varphi},$$

trong đó:

$$\text{tg}\varphi = \frac{\omega L}{R} = \frac{X}{R} = \frac{31,416}{10} = \pi; \varphi = 1,2626 \text{ rad.} = 72^\circ 34'$$

$$I_m = \frac{\sqrt{2} \cdot U}{\sqrt{R^2 + X^2}} = \frac{339,41}{32,97} = 10,295; I_m \sin\varphi = 9,81$$

Biểu thức của i_d :

$$i_d = 10,295 \cdot \sin(\theta - 1,2626) + 9,81 \cdot e^{-0,3183\theta}$$

Góc dẫn dòng của điôt, ký hiệu là λ , được xác định bằng cách giải phương trình siêu việt (II.3):

$$\sin(\lambda - 1,2626) - 0,9528 \cdot e^{-0,3183\lambda}$$

$$\lambda = 4,6251 \text{ rad.} = 265^\circ$$

Dòng điện tải i_d đạt trị cực đại khi $\theta = \theta_1$ ứng với giao điểm của đường cong $R.i_d$ và đường cong biểu diễn điện áp nguồn. Để xác định θ_1 ta giải phương trình:

$$R \cdot I_m \sin(\theta_1 - \varphi) + R \cdot I_m \cdot e^{-\theta_1 \text{ctg}\varphi} = \sqrt{2}U \cdot \sin\theta_1$$

$$\theta_1 = 2,7052 \text{ rad.} = 155^\circ$$

Trị cực đại của dòng điện tải:

$$I_{dm} = 10,295 \sin(1,4426) + 9,81 \cdot e^{-0,861} = 14,36 \text{ A.}$$

b. Tính trị trung bình U_d, I_d .

$$U_d = \frac{1}{2\pi} \int_0^\lambda \sqrt{2}U \sin\theta d\theta = 54 \int_0^{4,6251} \sin\theta d\theta = 58,7 \text{ V}$$

$$I_d = \frac{1}{2\pi} \int_0^\lambda i_d \cdot d\theta$$

$$I_d = \frac{1}{2\pi} \int_0^\lambda I_m \cdot \sin(\theta - \varphi) \cdot d\theta + \frac{1}{2\pi} \int_0^\lambda \sin\varphi \cdot e^{-\theta \cdot \text{ctg}\varphi} \cdot d\theta$$

$$= \frac{1}{2\pi} \int_{-\varphi}^{\lambda-\varphi} I_m \sin \Omega d\Omega + \frac{1}{2\pi} \int_0^\lambda I_m \sin\varphi \cdot e^{-\theta \cdot \text{ctg}\varphi} \cdot d\theta$$

$$= \frac{I_m}{2\pi} [\cos\varphi - \cos(\lambda - \varphi)] - \frac{I_m \sin\varphi}{2\pi \cdot \text{ctg}\varphi} (e^{-\lambda \cdot \text{ctg}\varphi} - 1) = 5,87 \text{ A}$$

Người ta thường tính: $I_d = \frac{U_d}{P_r} = \frac{58,7}{10} = 5,87 \text{ A}$.

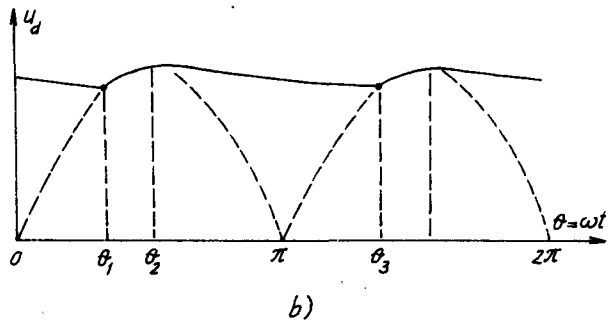
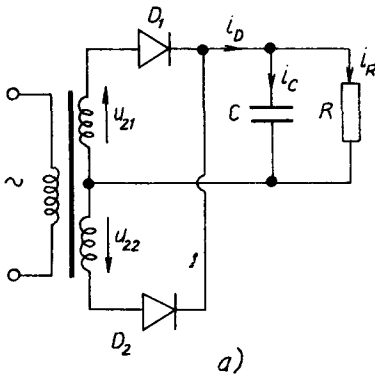
Đường cong biểu diễn i_d và u_d được trình bày trên hình 2b.

BÀI SỐ 5

Cho sơ đồ chỉnh lưu diôt một pha, hai nửa chu kỳ, lọc bằng tụ điện, xem hình 3.

$$u = \sqrt{2} \cdot U \cdot \sin\omega t; U = 70,71 \text{ V}; R = 300 \Omega; f = 50 \text{ Hz}; C = 333 \mu\text{F}.$$

- Viết các biểu thức (trị tức thời) của i_R , i_C , i_D .
- Xác định t_2 là thời điểm diôt D_1 bị khóa lại.
- Viết biểu thức (trị tức thời) của $u_c(t)$ trong giai đoạn tụ điện C phóng điện vào tải R.
- Xác định t_1 là thời điểm diôt D_1 bắt đầu dẫn dòng.
- Tính U_{im} và i_{Dm} .



Hình 3

Bài giải

a. Biểu thức của các dòng điện:

$$i_R = \frac{\sqrt{2} \cdot U}{R} \cdot \sin \omega t$$

$$i_C = C \cdot \frac{du}{dt} = \omega C \cdot \sqrt{2} \cdot U \cdot \cos \omega t$$

$$i_D = i_R + i_C = \frac{\sqrt{2}U}{R} \cdot \sin \omega t + \omega C \cdot \sqrt{2} \cdot U \cdot \cos \omega t$$

$$i_D = 0,333 \sin \omega t + 10,456 \cdot \cos \omega t$$

b. Tính t_2

Khi D_1 bị khóa lại, $i_D = 0$, bấy giờ ta có:

$$\operatorname{tg}(\omega t_2) = - \frac{10,456}{0,333} = - 31,4$$

$$\omega t_2 = \begin{cases} - 88^\circ 17' 5'' \\ 91^\circ 8' 24'' \end{cases}$$

Ta lấy nghiệm dương:

$$\omega t_2 = 91^\circ 8' 24'' \text{ hoặc } 1,6 \text{ rad.}$$

$$t_2 = \frac{1,6}{314} = 0,0051 \text{ s.}$$

c. Biểu thức của u_c trong giai đoạn phóng điện vào R.

Khi $t = t_2$: $u_c(t_2) = \sqrt{2} \cdot U \cdot \sin \omega t_2 = 100 \cdot 0,9995 = 99,95 \text{ V}$

$$u_c = 99,95 \cdot e^{-(t-t_2)/RC} = 99,95 \cdot e^{-10(t-t_2)}$$

d. Tính t_1 .

Ở chế độ xác lập, thời điểm bắt đầu dẫn dòng của D_1 cũng bằng thời điểm dẫn dòng của D_2 đối với nửa chu kỳ thích ứng, do đó có thể viết:

$$u_c(t_3 - t_2) = -\sqrt{2}U \sin \omega t_3$$

$$99,95 \cdot e^{-10(t_3-t_2)} = - 100 \sin \omega t_3$$

(ωt_3 là giao điểm của đường cong phóng điện của u_c và đường biểu diễn điện áp nguồn trong nửa chu kỳ thích ứng với D_2 , xem hình 3).

Đây là phương trình siêu việt. Để tìm nghiệm t_3 có thể dùng phương pháp đồ thị hoặc máy tính điện tử.

$$t_3 = 0,0137 \text{ s}$$

Ứng với t_3 là góc $\omega t_3 = 314 \cdot 0,0137 = 4,3 \text{ rad}$ hoặc 246° .

Gọi $\theta_1 = \omega t_1$ là góc mở của điôt D_1 :

$$\theta_1 = \omega t_3 - \pi = 4,3 - 3,14 = 1,16 \text{ rad hoặc } 66^\circ.$$

$$t_1 = \frac{\theta_1}{314} = \frac{1,16}{314} = 3,69 \text{ ms.}$$

Khoảng thời gian D_1 dẫn dòng:

$$\tau = \frac{\theta_2 - \theta_1}{\omega} = \frac{1,6 - 1,16}{314} = 1,4 \cdot 10^{-3} \text{ s,}$$

chỉ bằng 7% của một chu kỳ.

e. Tính U_{im} và i_{Dmax}

Khi một điôt dẫn dòng thì điôt còn lại phải chịu điện áp ngược U_p ,

$$U_{im} = 2\sqrt{2} \cdot U = 200 \text{ V.}$$

Biểu thức của dòng chảy trong điôt D_1 là:

$$i_{D1} = 0,333\sin\omega t + 10,456\cos\omega t \quad (1)$$

Lấy đạo hàm của biểu thức trên và cho bằng không, sẽ tìm được:

$(\omega t)' = 1,824$ hoặc $0,0318 \text{ rad}$, đối với góc tọa độ là O.

Vì biểu thức (1) chỉ đúng trong khoảng $\theta_1 \leq \omega t \leq \theta_2$ nên $(\omega t)_m = (\omega t)'_m + \theta_1 = 0,0318 + 1,16 = 1,1918 \text{ rad}$ hoặc $68^\circ,32$

Thế $(\omega t)_m$ vào (1) ta nhận được trị cực đại của dòng i_{D1} :

$$i_{D1m} = 0,3094 + 3,8626 = 4,172 \text{ A.}$$

BÀI SỐ 6

Người ta dùng thiết bị chỉnh lưu cầu một pha để nạp điện cho ắc quy, có sức điện động $E = 120 \text{ V}$, dòng nạp $I_D = 40 \text{ A}$.

Trị hiệu dụng của điện áp nguồn là 220 V , tần số $f = 50 \text{ Hz}$.

a. Tính t_1 là thời điểm thiết bị chỉnh lưu bắt đầu cung cấp dòng nạp cho ắc quy trong từng nửa chu kỳ.

τ thời gian dẫn dòng của mỗi điôt trong một chu kỳ.

b. Điện trở R phải bằng bao nhiêu để đảm bảo dòng nạp yêu cầu.

c. Tính trị hiệu dụng của dòng tải.

d. Tính hiệu suất của thiết bị.

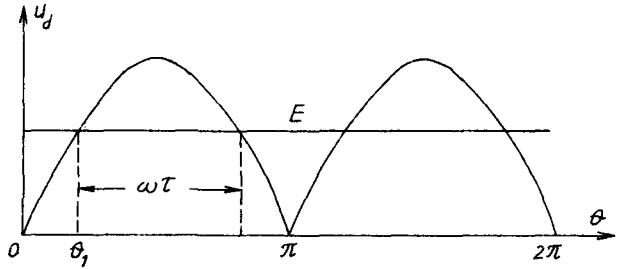
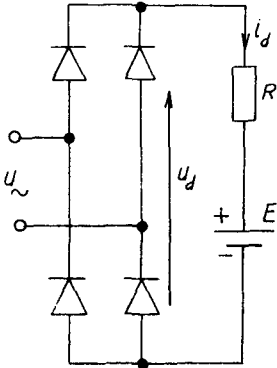
Bài giải

Sơ đồ chỉnh lưu và đồ thị điện áp chỉnh lưu trình bày trên hình 4.

a. Biểu thức điện áp nguồn điện xoay chiều:

$$u = \sqrt{2} U \sin\theta,$$

trong đó $\theta = \omega t, \omega = 2\pi f = 314 \text{ s}^{-1}$.



Hình 4.

Thiết bị chỉnh lưu bắt đầu cung cấp dòng điện nạp ắcquy khi $\theta = \theta_1$:

$$\sqrt{2}.U.\sin\theta_1 = E$$

Vậy
$$\sin\theta_1 = \frac{120}{\sqrt{2}.220} = 0,3857$$

$$\theta_1 = 0,3959 \text{ rad}$$

$$t_1 = \frac{\theta_1}{314} = 1,26 \text{ ms.}$$

$$\omega\tau = \pi - 2\theta_1 = 2,3482 \text{ rad}$$

$$\tau = \frac{2,3482}{314} = 7,478 \text{ ms.}$$

b. Tính R

Trị trung bình của dòng tải, vận dụng công thức (II.17):

$$I_d = \frac{2\sqrt{2}.U}{R} \left[\frac{\cos\theta_1}{\pi} - \frac{\tau}{T} \sin\theta_1 \right]$$

trong đó $\cos\theta_1 = 0,9226$; $\sin\theta_1 = 0,3856$; $T = 0,02$ s; $I_d = 40$ A.

$$R = \frac{2\sqrt{2} \cdot 220}{40} \left[\frac{0,9226}{\pi} - \frac{7,478 \cdot 10^{-3}}{0,02} \cdot 0,3856 \right] = 2,32 \ \Omega.$$

c. Trị hiệu dụng của dòng tải, vận dụng công thức (II.19):

$$I = \frac{(\sqrt{2}U - E) \sqrt{\frac{\tau}{T}}}{R} = \frac{(\sqrt{2} \cdot 220 - 120)}{2,32} \cdot \sqrt{0,3739} = 50,38 \text{ A.}$$

d. Hiệu suất của thiết bị, vận dụng công thức:

$$\eta = \frac{E \cdot I_d}{E \cdot I_d + R \cdot I^2} = \frac{4800}{10688} = 44,9\%.$$

BÀI SỐ 7

Cho sơ đồ chỉnh lưu diôt cầu một pha, hình 5, $U = 71$ V, $E = 48$ V, $R = 0,8 \ \Omega$, $f = 50$ Hz.

$$\text{Điện áp tải } u_d = \frac{2\sqrt{2} \cdot U}{\pi} \left(1 + \frac{2}{3} \cos 2\omega t \right)$$

a. Tính trị trung bình của dòng tải I_d .

b. Tính trị số của điện cảm L cần đấu nối tiếp vào mạch tải để trị hiệu dụng I_{L1} của thành phần xoay chiều của dòng i_d chỉ còn bằng 10% I_d .

c. Vẽ các đường cong i_{D1} , i_{D2} , i_{D3} , i_{D4} , và i .

d. Tính trị hiệu dụng I.

Bài giải

a. Tính I_d

Vận dụng công thức (II.17):

$$I_d = \frac{2\sqrt{2} \cdot U}{R} \left(\frac{\cos\theta_1}{\pi} - \frac{\tau}{T} \sin\theta_1 \right)$$

$$\text{trong đó } \sin\theta_1 = \frac{E}{\sqrt{2} \cdot U} = \frac{48}{100,4} = 0,478.$$

Vậy $\theta_1 = ;28^{\circ}55'77$ hoặc $0,498$ rad.

$$\omega\tau = \pi - 2\theta_1 = 2,1436 \text{ rad.}$$

$$\tau = \frac{2,1436}{314} = 6,826 \text{ ms}$$

$$\frac{\tau}{T} = 0,3413$$

$$I_d = \frac{2\sqrt{2} \cdot 71}{0,8} \left(\frac{0,8783}{3,14} - 0,3413 \cdot 0,478 \right) = 29,26 \text{ A.}$$

b. Tính L.

Vận dụng công thức (II.20):

$$L \frac{di_a}{dt} = \frac{2\sqrt{2} \cdot U}{\pi} - \frac{2}{3} \cos 2\omega t$$

$$\frac{di_a}{dt} = \frac{A}{L} \cos \omega_1 t, \text{ với } A = 42,6365, \omega_1 = 2\omega.$$

Biểu thức của thành phần xoay chiều của dòng tải i_d có dạng:

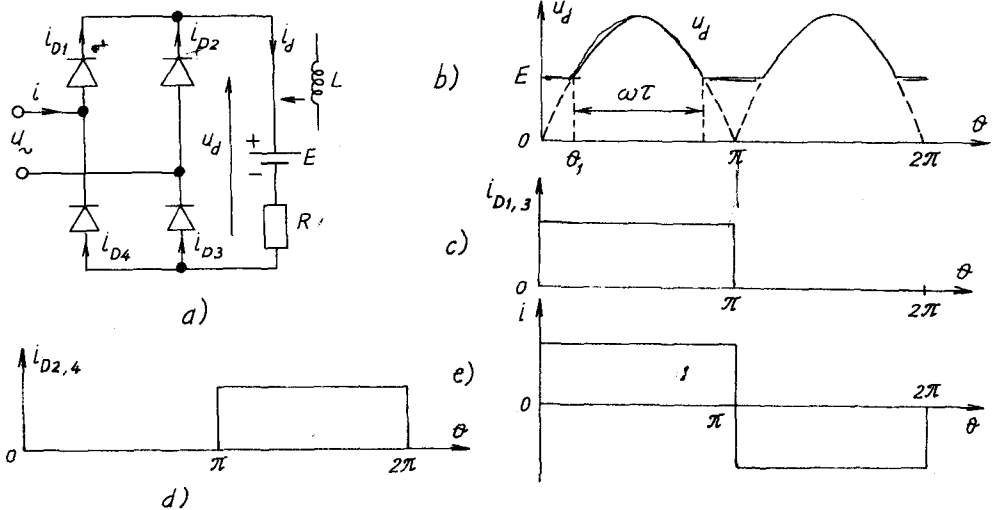
$$i_a = \int \frac{A}{\omega_1 L} \cos \omega_1 t dt = \frac{A}{\omega_1 L} \sin \omega_1 t.$$

Trị hiệu dụng của thành phần xoay chiều I_a của dòng tải i_d :

$$I_a = \frac{A}{\omega_1 L \sqrt{2}} = \frac{42,6365}{2 \cdot 314 \cdot \sqrt{2} \cdot L}$$

Nếu $I_a = 0,1 I_d = 2,926 \text{ A}$ thì người ta phải đấu nối tiếp vào mạch tải một điện cảm có trị số:

$$L = \frac{42,6365}{2 \cdot 314 \cdot \sqrt{2} \cdot 2,926} = 16,4 \text{ mH.}$$



Hình 5

c. Vẽ các đường cong i_{D1} , i_{D2} , i_{D3} , i_{D4} và i

Sau khi đấu cuộn cảm L vào mạch tải, có thể xem dòng tải i_d được nắn thẳng, $i_d = I_d$:

$$I_d = \frac{U_d - E}{R} \quad \text{với } U_d = \frac{2\sqrt{2} \cdot U}{\pi} = 63,95 \text{ V}$$

$$I_d = \frac{63,95 - 48}{0,8} = 20 \text{ A.}$$

Các đường cong biểu diễn điện áp u_d và các dòng điện được trình bày trên hình 5.

d. Tính I:

$$I = \sqrt{\frac{1}{2\pi} \int_0^{2\pi} (I_d)^2 d\theta} = 20 \text{ A.}$$

BÀI SỐ 8

Cho hai sơ đồ chỉnh lưu điôt, xem hình 6b, một pha, hai nửa chu kỳ và cầu một pha.

Trị hiệu dụng của điện áp nguồn xoay chiều là $U_1 = 240 \text{ V}$.

Tải là một điện cảm lớn, tiêu thụ dòng điện $I_d = 12 \text{ A} = \text{const}$.

Điện áp trên tải là $U_d = 150 \text{ V}$. Giả thiết điện áp rơi trên mỗi điôt là $0,7 \text{ V}$.

Hãy tính toán chi tiết hai sơ đồ trên và so sánh.

Bài giải

Dạng điện áp và dòng điện trong hai sơ đồ đang xét được trình bày trên hình 6a.

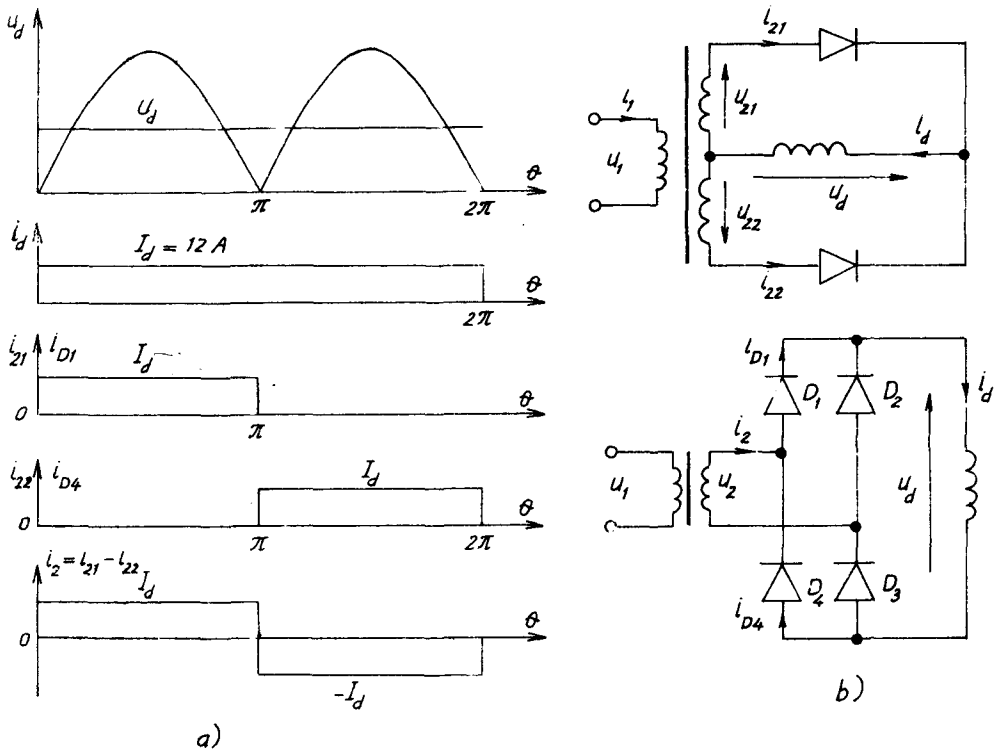
a. Đối với sơ đồ chỉnh lưu điôt một pha, hai nửa chu kỳ:

Theo công thức II.7:

$$U_d = \frac{2\sqrt{2}U_2}{\pi} - 0,7 = 150 \text{ V}$$

do đó $U_2 = 167,4 \text{ V}$ (trị hiệu dụng của điện áp một cuộn dây thứ cấp).

Trị hiệu dụng của dòng điện chảy trong mỗi cuộn dây thứ cấp:



Hình 6

$$I_{21} = I_{22} = \sqrt{\frac{1}{2\pi} \int_0^{\pi} I_d^2 d\theta} = \frac{12}{\sqrt{2}} = 8,48 \text{ A}$$

$$\text{Tỉ số biến áp } m = \frac{U_2}{U_1} = \frac{167,4}{240} = 0,6975$$

Trị tức thời của dòng điện sơ cấp: $i_1 = m \cdot i_2$

Trị hiệu dụng của dòng điện sơ cấp:

$$I_1 = \sqrt{\frac{1}{2\pi} \int_0^{2\pi} (m \cdot i_2)^2 d\theta} = \sqrt{\frac{1}{\pi} \int_0^{\pi} (m \cdot I_d)^2 d\theta} = 0,6975 \cdot 12 = 8,37 \text{ A}$$

Công suất biểu kiến của máy biến áp:

$$S = \frac{S_1 + S_2}{2}$$

$$S_1 = 240 \cdot 8,37 = 2008,8 \text{ VA}$$

$$S_2 = 2U_2 I_{21} = 2 \cdot 167,4 \cdot 8,48 = 2839,1$$

$$S = 2,424 \text{ kVA}$$

Điện áp ngược cực đại mỗi điôt phải chịu:

$$U_{im} = 2\sqrt{2}U_2 = 473,5 \text{ V}$$

Trị trung bình của dòng chảy qua điôt:

$$I_D = \frac{I_d}{2} = 6 \text{ A.}$$

Điện áp sơ cấp với sơ đồ cầu một pha:

$$U_d = \frac{2\sqrt{2}U_2}{\pi} \cdot 1,4 = 150 \text{ V}$$

do đó: $U_2 = 168,2 \text{ V}$

Tỉ số biến áp:

$$m = \frac{U_2}{U_1} = \frac{168,2}{240} = 0,7$$

Trị hiệu dụng của dòng điện thứ cấp

$$I_2 = \sqrt{\int_0^{2\pi} \frac{1}{2\pi} I_d^2 d\theta} = I_d = 12 \text{ A}$$

Trị hiệu dụng của dòng điện sơ cấp:

$$I_1 = m \cdot I_2 = 8,4 \text{ A}$$

Công suất biểu kiến của máy biến áp:

$$S_1 = 240 \cdot 8,4 = 2016 \text{ VA}$$

$$S_2 = 168,2 \cdot 12 = 2018,4 \text{ VA}$$

$$S = 2,018 \text{ kVA}$$

Điện áp ngược cực đại mỗi điôt phải chịu:

$$U_{im} = \sqrt{2}U_2 = 238 \text{ V}$$

Trị trung bình của dòng chảy qua điôt: $I_D = 6 \text{ A}$

Kết luận: Sơ đồ cầu ưu việt hơn về kích thước máy biến áp và về điện áp ngược U_{im} , nhưng tổn thất điện áp trên điôt lớn hơn: $\frac{1,4}{150}$ so với $\frac{0,7}{150}$

BÀI SỐ 9

Cho sơ đồ chỉnh lưu diôt cầu một pha được nuôi từ nguồn điện xoay chiều 50 V, 50 Hz. Dòng điện tải được nắn thẳng, $I_d = 60$ A.

a. Tính các điện áp rơi do:

- . điện cảm nguồn $L_c = 0,1$ mH;
- . mỗi diôt có điện áp rơi thuận là $(0,6 + 0,002i)$ V;
- . điện trở của nguồn và dây nối là $0,002 \Omega$.

b. Vẽ mạch điện tương đương của bộ chỉnh lưu.

Bài giải

Sơ đồ chỉnh lưu tiristor cầu một pha, khi góc mở $\alpha = 0$, sẽ trở thành sơ đồ chỉnh lưu diôt cầu một pha.

a. *Tính các điện áp rơi*

. Theo (IV.21) điện áp rơi do điện cảm nguồn gây nên là:

$$\Delta U_u = \frac{2X_c I_d}{\pi} = \frac{2 \cdot 2\pi \cdot 50 \cdot 0,1 \cdot 10^{-3} \cdot 60}{\pi} = 0,02 I_d = 1,2 \text{ V}$$

. Vì lúc nào cũng có hai diôt dẫn dòng nên điện áp rơi trên diôt là:

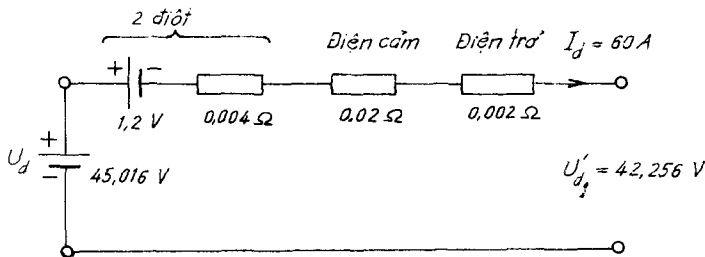
$$2\Delta U_D = 2(0,6 + 0,002 \cdot 60) = 1,44 \text{ V.}$$

. Điện áp rơi trên điện trở = $0,002 \cdot 60 = 0,12$ V.

Điện áp chỉnh lưu lí tưởng là:

$$U_d = \frac{2\sqrt{2} U}{\pi} = \frac{2\sqrt{2} \cdot 50}{\pi} = 45,016 \text{ V}$$

b. *Mạch điện tương đương được trình bày trên hình 7.*



Hình 7

BÀI SỐ 10

Cho sơ đồ ba bộ chỉnh lưu điốt cầu một pha, được nuôi từ nguồn điện ba pha, xem hình 8a. Giả thiết:

- điện áp rơi trên mỗi điốt là $\Delta U_D = 0,7 \text{ V}$;
- dòng điện tải được nắn thẳng $I_d = 60 \text{ A}$;
- trị trung bình của điện áp tải là $U_d = 300 \text{ V}$.

- a. Tính trị hiệu dụng của điện áp pha thứ cấp U_2 .
- b. Tính trị trung bình và trị hiệu dụng của dòng điện chảy trong mỗi điốt.
- c. Vẽ dạng điện áp tải u_d và dạng dòng điện dây sơ cấp i_B .
- d. So sánh sơ đồ chỉnh lưu này với sơ đồ chỉnh lưu điốt cầu ba pha thông thường.

Bài giải

a. Tính U_2 .

Trị tức thời của điện áp tải bằng tổng điện áp ra của ba cầu một pha.

Trong khoảng O_1O_2 trên hình 8b ta có:

$$u_d = u_{2a} - u_{2b} - u_{2c}$$

$$U_d = \sqrt{2}U_2 [\sin\theta - \sin(\theta - 2\pi/3) - \sin(\theta - 4\pi/3)] = 2\sqrt{2}U_2 \sin\theta$$

Trị trung bình của điện áp do mỗi cầu tạo ra trên tải bằng một phần ba của trị trung bình điện áp tải, do đó có thể viết phương trình:

$$\frac{300}{3} = \frac{2\sqrt{2}U_2}{\pi} - (2 \cdot 0,7)$$

và rút ra $U_2 = 112,627 \text{ V}$.

Lúc nào cũng có 6 điốt dẫn dòng. Ví dụ, trong khoảng O_1O_2 các điốt sau đây đồng thời dẫn dòng:

$$D_1, D_3, D_6, D_8, D_{10}, D_{12}.$$

Để minh chứng, có thể tính trị trung bình của điện áp tải như sau:

$$\begin{aligned} U_d &= \frac{1}{2\pi} \int_{\pi/3}^{6\pi/3} 2\sqrt{2} \cdot 112,627 \cdot \sin\theta d\theta - (6 \cdot 0,7) = \\ &= 304,2 - 4,2 = 300 \text{ V} \end{aligned}$$

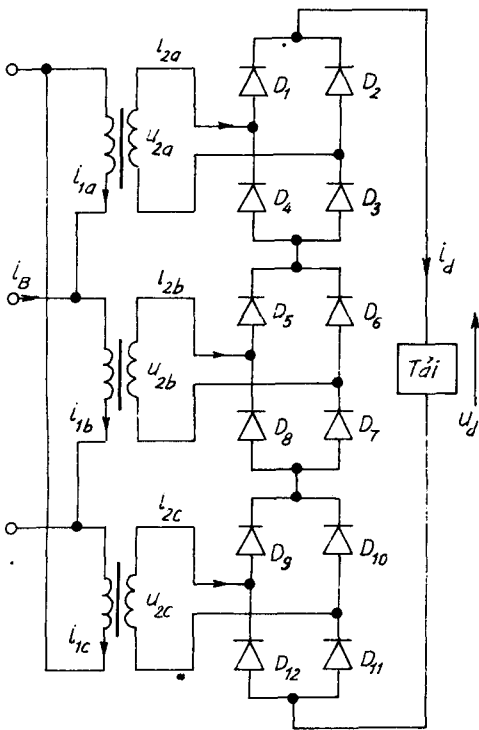
b. Tính các dòng điện.

Mỗi diốt dẫn dòng điện tải I_d trong nửa chu kỳ.

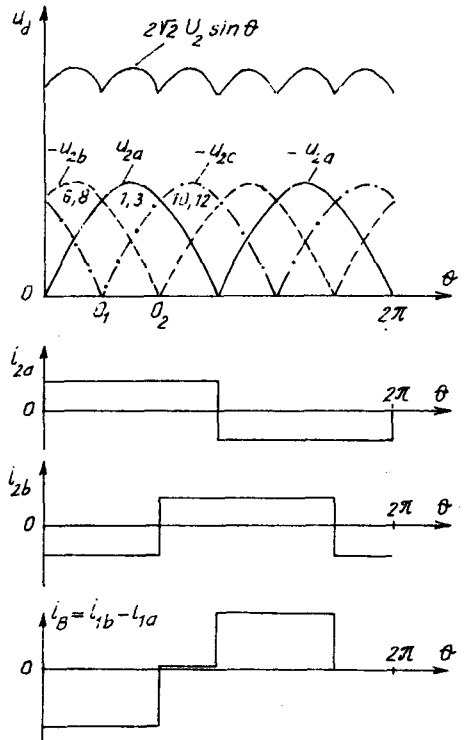
. Trị trung bình của dòng điện diốt:

$$I_{tb} = \frac{1}{2\pi} \int_0^\pi I_d d\theta = \frac{I_d}{2} = 30 \text{ A}$$

. Trị hiệu dụng của dòng điện diốt:



a)



b)

Hình 8

$$I_{hd} = \sqrt{\frac{1}{2\pi} \int_0^{\pi} I_d^2 d\theta} = 42,42 \text{ A}$$

. Trị hiệu dụng của dòng điện thứ cấp máy biến áp

$$I_2 = I_d = 60 \text{ A}$$

c. Các đường cong biểu diễn

Các đường cong biểu diễn u_d và $i_B = i_{1b} - i_{1a}$ được trình bày trên hình 8b.

d. So sánh với sơ đồ chỉnh lưu cầu ba pha.

Chỉ tiêu \ Sơ đồ	Sơ đồ đang xét	Cầu ba pha
U_{im}	$\sqrt{2}U_2$	$\sqrt{6}U_2$
I_{Dtb}	$I_d/2$	$I_d/3$
ΔU_d	$6.\Delta U_D$	$2.\Delta U_D$
S	$1,126P_d$	$1,047P_d$

Qua so sánh các chỉ tiêu ghi trong bảng trên, có thể rút ra kết luận: Chỉ nên dùng sơ đồ đang xét trong trường hợp điện áp tải cao.

BÀI SỐ 11

Thiết bị chỉnh lưu điôt ba pha hình tia, ba điôt cấp dòng cho một mạch tải gồm s.d.đ $E = 120 \text{ V}$, $R = 5 \Omega$. Trị hiệu dụng của điện áp pha là $U = 220 \text{ V}$, tần số nguồn điện xoay chiều là $f = 50 \text{ Hz}$.

a. Vẽ đường cong của dòng điện i_d chảy trong tải và của i_D chảy trong một điôt.

b. Tính trị trung bình của dòng i_d và của dòng i_D .

Tính trị hiệu dụng của dòng chảy trong mỗi cuộn dây thứ cấp máy biến áp.

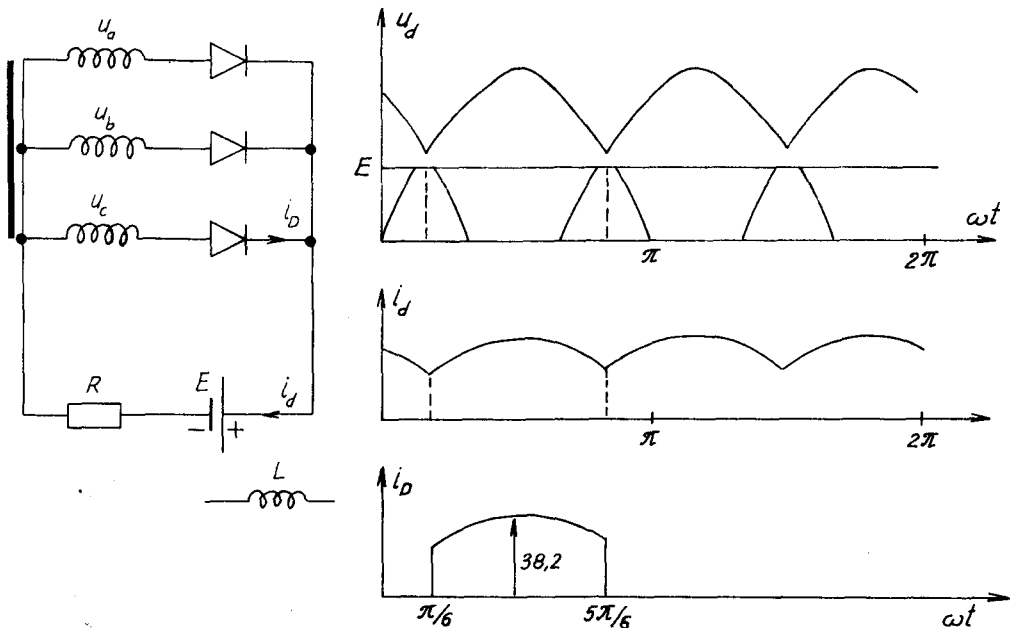
c. Nếu xem biểu thức giải tích của u_d là $u_d = \frac{3\sqrt{6}U}{2\pi} \left(1 + \frac{\cos 3\omega t}{4}\right)$,

tính điện cảm L cần nối tiếp vào mạch tải để trị hiệu dụng của thành phần xoay chiều của dòng tải i_d là I_a chỉ bằng $0,1I_d$.

Bài giải

a. Vì $\frac{\sqrt{2}U}{2} > E$ nên i_d là dòng liên tục. Mỗi diốt dẫn dòng trong 1/3 chu kỳ.

$$i_{d,\max} = i_{D,\max} = \frac{\sqrt{2}U - E}{R} = 38,22 \text{ A; xem hình 9.}$$



Hình 9

b. Trị trung bình của dòng tải:

$$I_d = \frac{3}{2\pi} \int_{\pi/6}^{5\pi/6} \left(\frac{\sqrt{2}U \sin\theta - E}{R} \right) \cdot d\theta = \frac{1}{R} \left(\frac{3\sqrt{6}U}{2\pi} - E \right) = \frac{U_d - E}{R}$$

$$= \frac{257,43 - 120}{5} = 27,48 \text{ A}$$

Trị trung bình của dòng chảy trong diốt:

$$I_D = \frac{1}{2\pi} \int_{\pi/6}^{5\pi/6} \left(\frac{\sqrt{2}U \sin\theta - E}{R} \right) d\theta = \frac{I_d}{3} = 9,16 \text{ A.}$$

Trị hiệu dụng của dòng thứ cấp biến áp

$$I_2 = \sqrt{\frac{1}{2\pi} \int_{\pi/6}^{5\pi/6} \left(\frac{\sqrt{2}U \sin\theta - E}{R} \right)^2 d\theta} = \frac{\sqrt{2}U - E}{R} \sqrt{\frac{\tau}{2T}} = 15,6 \text{ A}$$

trong đó $\omega\tau = 2\pi/3$, $\frac{\tau}{2T} = 0,166$.

c. Tính L. Theo công thức (II.25): $u_d = U_d + u_a$

$$u_a = \frac{3\sqrt{6}U}{8\pi} \cos 3\omega t = R \cdot i_a + L \frac{di_a}{dt}$$

$$L \frac{di_a}{dt} = \frac{3\sqrt{6}U}{8\pi} \cos \omega_1 t, \text{ với } \omega_1 = 3\omega.$$

$$i_a = \int \frac{3\sqrt{6}U}{8\pi\omega_1 L} \cdot \cos\theta \cdot d\theta = \frac{3\sqrt{6} \cdot 220}{8 \cdot 3,14 \cdot 3 \cdot 314 \cdot L} \cdot \sin\theta$$

$$i_a = \frac{0,06832}{L} \cdot \sin\theta.$$

Trị hiệu dụng của i_a là $I_a = \frac{0,06832}{\sqrt{2} \cdot L} = 0,1I_d = 2,748 \text{ A}$.

Vậy $L = \frac{0,06832}{\sqrt{2} \cdot 2,748} = 17,58 \text{ mH}$.

BÀI 12

Thiết bị chỉnh lưu điốt cầu ba pha cung cấp dòng cho mạch tải gồm, s.d.d $E = 200 \text{ V}$, $R = 6 \Omega$. Trị hiệu dụng của điện áp pha của nguồn điện xoay chiều là $U = 220 \text{ V}$, tần số là $f = 50 \text{ Hz}$.

a. Vẽ các đường cong biểu diễn các dòng điện:

- trong mạch tải, i_d
- trong một điốt, i_D
- trong mỗi pha của nguồn điện xoay chiều i

b. Tính trị trung bình I_d và I_D

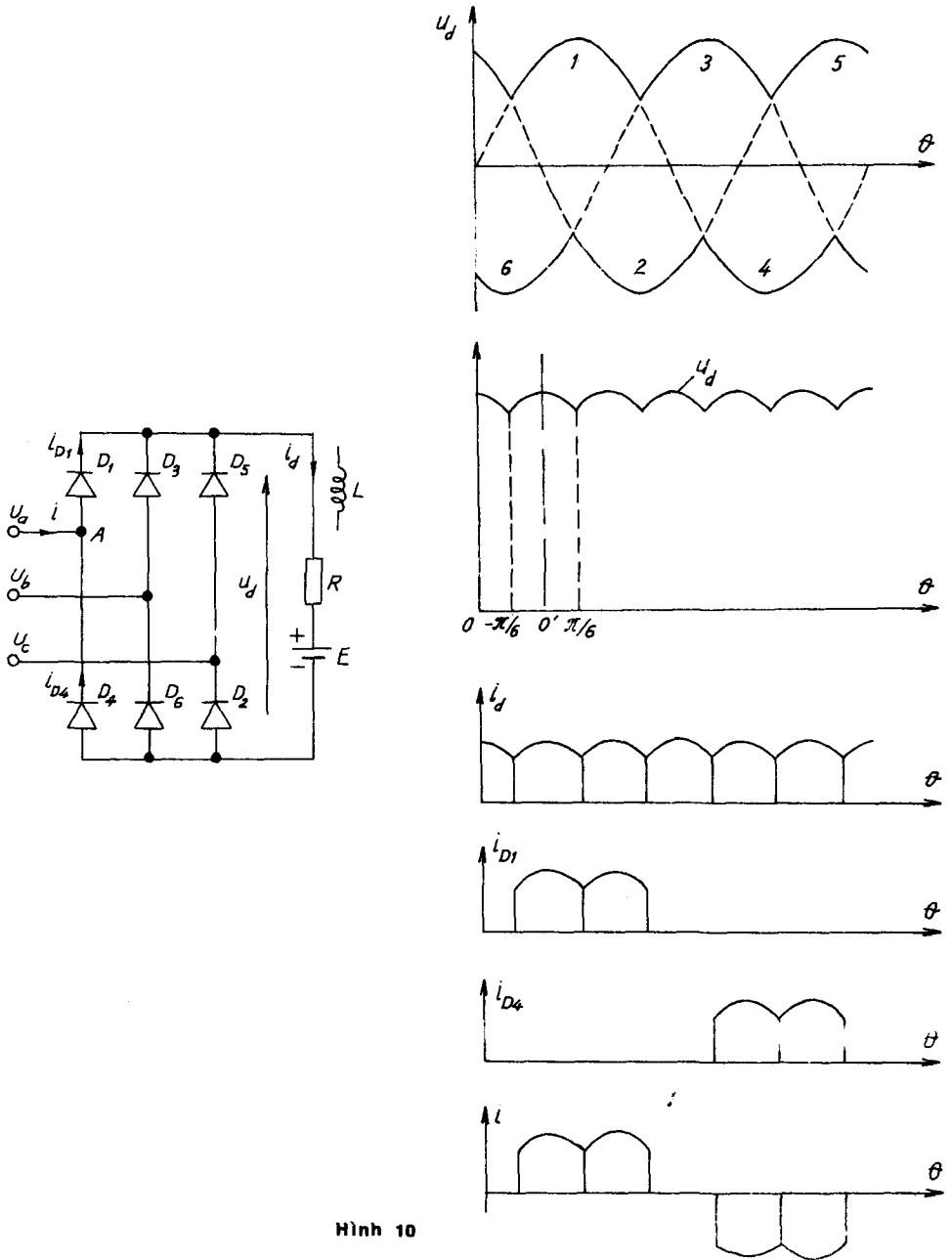
c. Nếu biểu thức giải tích của điện áp trên mạch tải là

$$u_d = \frac{3\sqrt{6}U}{\pi} \left(1 + \frac{2}{35} \cos 6\omega t \right)$$

Tính điện cảm L cần nối tiếp vào mạch tải để trị hiệu dụng của thành phần xoay chiều của i_d là $I_a = 10\%I_d$

Bài giải

a. Sơ đồ chỉnh lưu và các đường cong biểu diễn các dòng điện trình bày trên hình 10. Mỗi diốt dẫn dòng trong 1/3 chu kỳ.



Hình 10

Tại điểm A trên sơ đồ ta có thể viết:

$$i = i_{D1} - i_{D4}$$

b. Trị trung bình của các dòng điện.

Từ biểu thức của trị tức thời của dòng tải $i_d = \frac{u_d - E}{R}$,

Nếu chuyển gốc tọa độ O sang O' ta có:

$$I_d = \frac{6}{2\pi} \int_{-\pi/6}^{\pi/6} \left(\frac{u_d - E}{R} \right) d\theta, \text{ với } u_d = \sqrt{6}U \cos\theta$$

$$I_d = \frac{1}{R} \left(\frac{3\sqrt{6}U}{\pi} - E \right) = 52,48 \text{ A}$$

$$I_D = \frac{2}{2\pi} \int_{-\pi/6}^{\pi/6} \left(\frac{u_d - E}{R} \right) d\theta = \frac{I_d}{3} = 17,5 \text{ A.}$$

c. Tính L. Vận dụng công thức (II.33):

$$u_d = U_d + u_a$$

$$u_a = \frac{6\sqrt{6}U}{35\pi} \cdot \cos 6\omega t = A \cdot \cos 6\omega t, \text{ với } A = 29,42$$

$$L \frac{di_a}{dt} \approx A \cos 6\omega t \rightarrow i_a = \frac{A}{6\omega L} \sin 6\omega t$$

Trị hiệu dụng của i_a là:

$$I_a = \sqrt{\frac{1}{2\pi} \int_0^{2\pi} \left(\frac{A}{6\omega L} \sin 6\theta \right)^2 d\theta} = \frac{A}{6\omega L \sqrt{2}} = \frac{29,42}{6\omega L \sqrt{2}}$$

Để $I_a = 10\% I_D = 5,248 \text{ A}$ thì

$$L = \frac{29,42}{6 \cdot 314 \cdot 5,248 \sqrt{2}} = 2,1 \cdot 10^{-3} \text{ H} = 2,1 \text{ mH.}$$

BÀI SỐ 13

Một bộ chỉnh lưu điốt cầu ba pha được nuôi từ nguồn điện xoay chiều có điện áp dây 380 V, thông qua máy biến áp ba pha nối tam giác - sao (Δ/Y).

Giả thiết điện áp rơi trên mỗi điốt là 0,7 V và dòng điện tải được nắn thẳng, $I_d = 60 \text{ A}$. Điện áp trên tải là 300 V.

a. Tính trị trung bình của dòng điện điốt I_D và điện áp ngược mỗi điốt phải chịu $U_{i.m}$.

b. Tính máy biến áp:

Bài giải

Đối với sơ đồ lí tưởng: $U_d = \frac{3\sqrt{6} U_2}{\pi}$

Đối với trường hợp đang xét: $U'_d = \frac{3\sqrt{6} U_2}{\pi} - (2 \cdot 0,7) = 300 \text{ V}$,

trong đó U_2 là trị hiệu dụng của điện áp pha thứ cấp;

$$U_2 = \frac{(300 + 1,4) \cdot \pi}{3\sqrt{6}} = 128,85 \text{ V}.$$

a. Các đặc tính của điốt.

- Trị trung bình của dòng chảy trong điốt:

$$I_D = \frac{I_d}{3} = \frac{60}{3} = 20 \text{ A}$$

- Trị cực đại của điện áp ngược đặt trên mỗi điốt:

$$U_{im} = \sqrt{6} \cdot U_2 = 315,6 \text{ V}$$

b. Đối với máy biến áp:

- Trị hiệu dụng của dòng chảy trong mỗi cuộn dây thứ cấp:

$$I_2 = I_d \cdot \sqrt{\frac{2}{3}} = 60 \cdot 0,816 = 49 \text{ A}.$$

- Công suất biểu kiến của máy biến áp:

$$S = 3 \cdot U_2 \cdot I_2 = 3 \cdot 128,85 \cdot 49 = 18,94 \text{ kVA}.$$

- Tỷ số biến áp: $m = \frac{U_2}{U_1} = \frac{128,85}{380} = 0,339$

- Trị hiệu dụng của dòng chảy trong mỗi cuộn dây sơ cấp:

$$I_1 = m \cdot I_2 = 0,339 \cdot 49 = 16,62 \text{ A}$$

BÀI SỐ 14

Một bộ chỉnh lưu điốt cầu ba pha được nuôi từ nguồn điện xoay chiều ba pha có công suất biểu kiến mạch 75 kVA và điện áp dây là 220 V, xem hình 11a.

Hãy vẽ dạng đường cong điện áp tải và dòng điện nguồn khi dòng điện tải giả thiết được nắn thẳng là $I_d = 140$ A.

Bài giải

. Công suất biểu kiến ngắn mạch của một pha:

$$S_{1ph} = \frac{75000}{3} = 25000 \text{ VA}$$

Trị hiệu dụng điện áp pha $U = \frac{220}{\sqrt{3}} = 127 \text{ V}$

. Trị hiệu dụng của dòng điện ngắn mạch I_{nm} (giả thiết tổng trở nguồn là thuần kháng):

$$I_{nm} = \frac{S_{1ph}}{U} = \frac{25000}{127} = 196,85 \text{ A}$$

. Điện kháng của một pha nguồn: .

$$X_c = \frac{U}{I_{nm}} = \frac{127}{196,85} = 0,645 \Omega$$

. Xác định góc trùng dẫn.

Theo công thức (IV.34) đối với chỉnh lưu tiristor cầu ba pha:

$$\frac{3X_c I_d}{\pi} = \frac{3\sqrt{6}U}{2\pi} [\cos\alpha - \cos(\mu + \alpha)] .$$

Phương trình trên cũng đúng với sơ đồ chỉnh lưu điốt cầu ba pha nếu thay cho góc $\alpha = 0$:

$$\frac{2X_c I_d}{\sqrt{6}.U} = 1 - \cos\mu$$

$$\cos\mu = 1 - \frac{2 \cdot 0,645 \cdot 140}{\sqrt{6} \cdot 127} = 0,41945$$

$$\mu = 65^{\circ}2$$

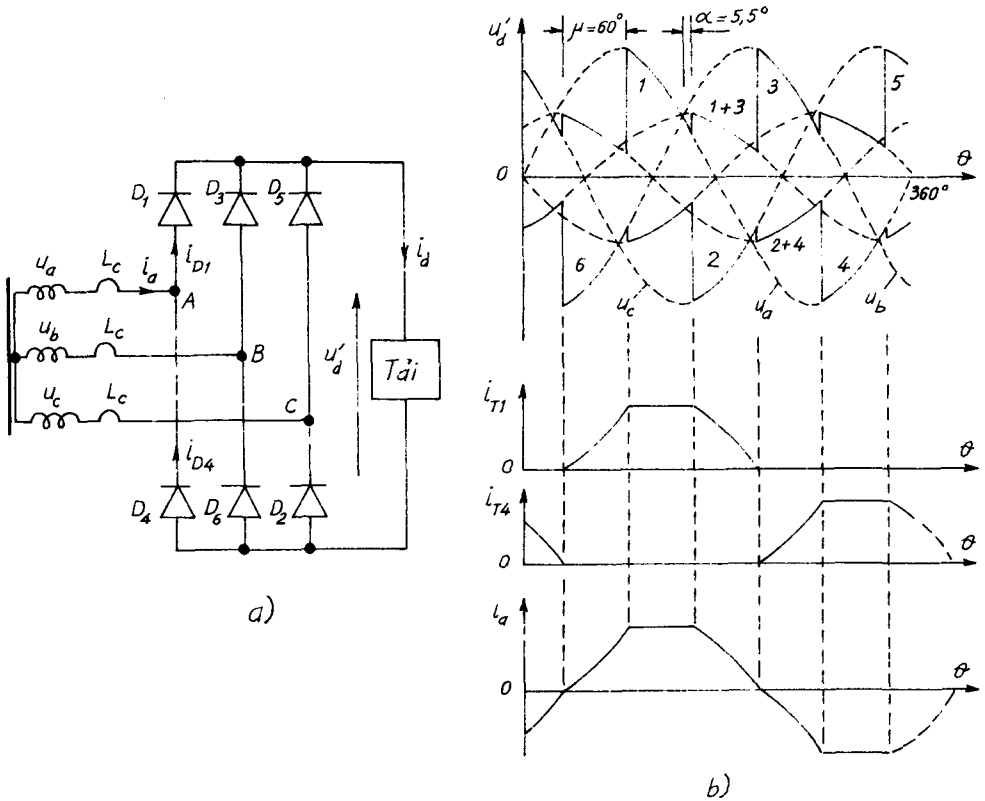
Kết quả này không chấp nhận được, vì trong một chu kỳ 360° có 6 lần chuyển mạch, giới hạn của mỗi lần chuyển mạch là $\mu_1 = \frac{360^{\circ}}{6} = 60^{\circ}$. Phải giải bài toán theo cách khác.

Nhận xét:

Khi D_1 và D_3 trùng dẫn, D_3 đạt điện thế điểm B (lúc này $u_b > 0$) vào

catôt của D_4 khiến D_4 bị phân cực ngược, do đó D_2 không thể chuyển dòng điện tải sang D_4 như bình thường được. D_2 tiếp tục đơn dẫn thêm một khoảng nữa, cho đến khi sự chuyển mạch từ D_1 sang D_3 kết thúc. Tình hình diễn ra giống như các diôt là những tiristor với góc mở α nào đó.

Để xác định góc α , có thể xem sơ đồ đang xét là sơ đồ chỉnh lưu transistor



Hình 11

cầu ba pha, có góc mở là α và góc trùng dẫn là $\mu = 60^\circ$.

Vận dụng công thức (IV.34):

$$\frac{2X_c I_d}{\sqrt{6}U} = \cos\alpha - \cos(\mu + \alpha)$$

$$\cos\alpha - \cos(60 + \alpha) = 0,5806$$

$$\alpha = 5^{\circ}5$$

Đường cong biểu diễn điện áp tải u'_d và dòng điện nguồn $i_n = i_{T1} - i_{T4}$ được trình bày trên hình 11b, với góc α được vẽ lớn hơn một chút.

BÀI SỐ 15

Cho sơ đồ chỉnh lưu diôt cầu một pha và sơ đồ chỉnh lưu diôt cầu ba pha. Giả thiết dòng điện tải được nắn thẳng $i_d = I_d$ và bỏ qua điện áp rơi trên các phân tử, bỏ qua hiện tượng trùng dẫn.

a. Vẽ dạng điện áp tải và dòng điện nguồn xoay chiều của hai sơ đồ chỉnh lưu.

b. Xác định hệ số công suất đầu vào $\cos\varphi$ và tỉ số sóng cơ bản T_{11} của dòng điện nguồn xoay chiều của hai sơ đồ chỉnh lưu.

Bài giải

a. Điện áp tải u_d và dòng điện nguồn xoay chiều i_n có dạng trình bày trên hình 12.

b. Xác định $\cos\varphi$ và T_{11}

Theo định nghĩa

$$\cos\varphi = \frac{\text{Công suất trung bình của tải}}{\text{Công suất biểu kiến của nguồn}},$$

$$T_{11} = \frac{I_1}{I},$$

trong đó I_1 và I là trị hiệu dụng của thành phần sóng cơ bản của dòng điện nguồn i_n và trị hiệu dụng của dòng điện nguồn i_n .

Dòng điện nguồn i_n của cả hai sơ đồ có dạng "hình sin chữ nhật" và "hình sin gợn chữ nhật". Chúng là những hàm số lẻ, có chu kỳ $2L = 2\pi$.

Khai triển Fourier của chúng có dạng:

$$i_n = b_1 \sin\omega t + b_2 \sin 2\omega t + \dots b_n \sin n\omega t + \dots,$$

trong đó b_n là biên độ cực đại của sóng bậc n .

$$b_n = \frac{2}{L} \int_0^L I_d \sin \frac{n\pi\theta}{L} d\theta, \quad n = 1, 2, 3, \dots$$

Đối với sơ đồ cầu một pha:

$$b_n = \frac{2}{\pi} \int_0^\pi I_d \sin n\theta d\theta = \frac{2I_d}{\pi} \left(\frac{1 - \cos n\pi}{n} \right)$$

$$i_{\alpha} = \frac{4I_d}{\pi} \left(\sin\omega t + \frac{\sin 3\omega t}{3} + \frac{\sin 5\omega t}{5} + \frac{\sin 7\omega t}{7} + \dots \right).$$

. Đối với sơ đồ cầu ba pha

$$b_n = \frac{2}{\pi} \int_{\pi/6}^{5\pi/6} I_d \sin n\theta d\theta = \frac{2I_d}{\pi} \left(\frac{\cos n\pi/6 - \cos 5n\pi/6}{n} \right)$$

$$i_{\alpha} = \frac{2\sqrt{3}}{\pi} I_d \left(\sin\omega t - \frac{\sin 5\omega t}{5} - \frac{\sin 7\omega t}{7} + \frac{\sin 11\omega t}{11} + \frac{\sin 13\omega t}{13} - \dots \right)$$

. Trường hợp sơ đồ cầu một pha

$$\text{Hệ số công suất } \cos\varphi = \frac{U_d \cdot I_d}{U \cdot I},$$

$$\text{trong đó: } U_d = \frac{2\sqrt{2} U}{\pi},$$

$$I = \sqrt{\frac{1}{\pi} \int_0^\pi I_d^2 d\theta} = I_d$$

$$\text{Vậy } \cos\varphi = \frac{2\sqrt{2} U \cdot I_d}{\pi \cdot U \cdot I_d} = 0,9$$

Trị hiệu dụng của thành phần sóng cơ bản của dòng điện nguồn i_{α} :

$$I_I = \frac{4I_d}{\pi \cdot \sqrt{2}}$$

Tỉ số sóng cơ bản:

$$T_{II} = \frac{I_I}{I} = \frac{4I_d}{\pi \cdot \sqrt{2} \cdot I_d} = 0,9$$

. Trường hợp sơ đồ cầu ba pha:

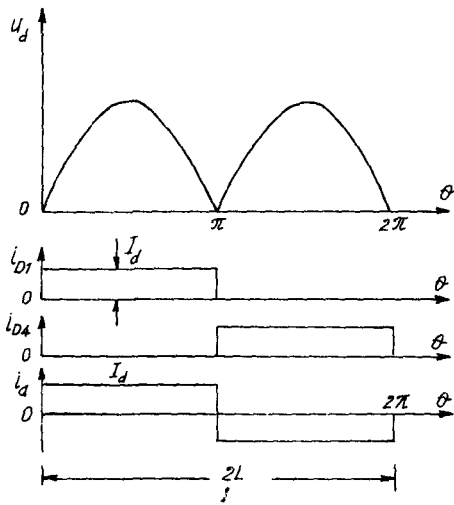
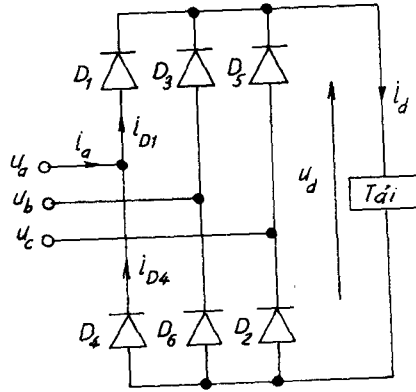
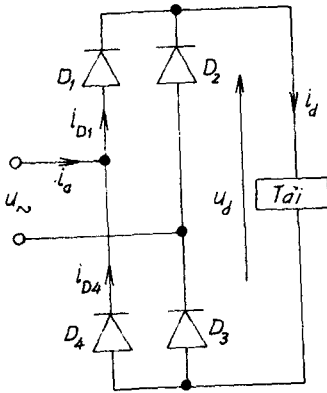
$$\cos\varphi = \frac{U_d \cdot I_d}{3UI}, \text{ trong đó:}$$

$$U_d = \frac{3\sqrt{6}U}{\pi}$$

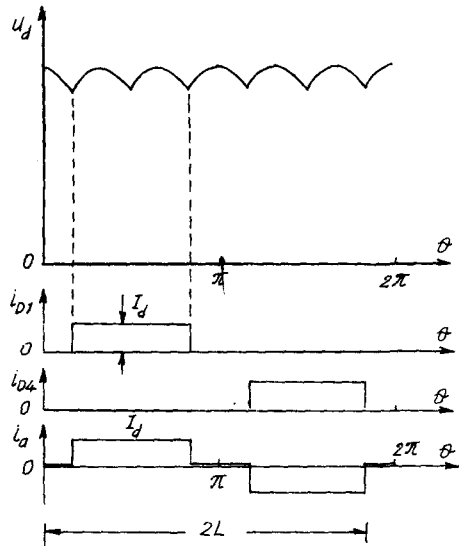
$$I = \sqrt{\frac{1}{\pi} \int_{\pi/6}^{5\pi/6} I_d^2 d\theta} = \sqrt{\frac{2}{3}} \cdot I_d$$

$$\cos\varphi = \frac{3}{\pi} = 0,9549$$

Trị hiệu dụng của thành phần cơ bản của dòng điện nguồn i_a :



a)



b)

Hình 12

$$I_I = \frac{2\sqrt{3}I_d}{\pi\sqrt{2}}$$

Tỉ số sóng cơ bản:

$$T_{I1} = \frac{2\sqrt{3}I_d}{\pi\sqrt{2} \cdot 0,8165I_d} = 0,9549$$

BÀI SỐ 16

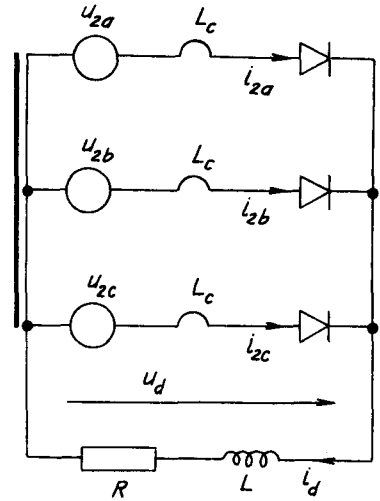
Cho sơ đồ chỉnh lưu điốt ba pha, kiểu tia như trên hình 13.

Mạch tải gồm điện trở R nối tiếp với điện cảm L. Bằng các dụng cụ đo lường, người ta đo được các số liệu sau:

$$U_d = 217 \text{ V}; U_2 = 190 \text{ V}; f = 50 \text{ Hz}; I_2 = 500 \text{ A}.$$

a. Tính R

b. Tính điện cảm chuyển mạch L_c và góc trùng dẫn μ .



Hình 13

Bài giải

Do có xét hiện tượng trùng dẫn ($L_c \neq 0$) nên điện áp chỉnh lưu đích thực đo được là $U'_d = 217 \text{ V}$.

a. Quan hệ giữa trị trung bình của dòng tải và trị hiệu dụng của dòng thứ cấp máy biến áp:

$$\sqrt{3} \cdot I_2 = I_d = \sqrt{3} \cdot 500 = 866 \text{ A}.$$

$$R = \frac{U'_d}{I_d} = \frac{217}{866} = 0,25 \Omega.$$

b. Điện áp sụt do hiện tượng trùng dẫn gây nên là:

$$\Delta U_\mu = \frac{3\omega L_c I_d}{2\pi} = U_d - U'_d = \frac{3\sqrt{6} \cdot U_2}{2\pi} - 217 = 5,3263 \text{ V}$$

$$L_c = \frac{2\pi \cdot 5,3263}{3} \cdot 314 \cdot 866 = 41 \mu\text{H}.$$

Phương trình chuyển mạch:

$$\cos\alpha - \cos(\alpha + \mu) = 2.X_c.I_d/\sqrt{6}.U_2.$$

Trong trường hợp đang xét, $\alpha = 0$. Ta có:

$$1 - \cos\mu = 2.X_c.I_d/\sqrt{6}.U_2$$

$$\cos\mu = 1 - (2 \cdot 314 \cdot 41 \cdot 10^{-6} \cdot 866)/\sqrt{6} \cdot 190 = 0,952$$

$$\mu = 17^\circ 8' = 0,31 \text{ rad.}$$

BÀI SỐ 17

Cho sơ đồ chỉnh lưu diôt ba pha, kiểu tia, dây quấn máy biến áp đấu theo kiểu Y/Z (sao-ziczác), xem hình 14a.

Điện áp dây của lưới điện là $U = 415 \text{ V}$.

Mạch tải gồm điện trở R nối tiếp với điện cảm L ($L = \infty$).

Trị trung bình của điện áp tải là $U_d = 200 \text{ V}$ và của dòng tải là $I_d = 30 \text{ A}$.

- Vẽ các dòng điện i_{21} , i_{23} , i_{11} .
- Tính công suất của máy biến áp.

Bài giải

Đặt U_2 là trị hiệu dụng của điện áp mỗi cuộn dây thứ cấp máy biến áp (có 6 cuộn dây thứ cấp có số vòng bằng nhau).

$$u_{21} = \sqrt{2}U_2 \sin\theta$$

$$u_{22} = \sqrt{2}U_2 \sin(\theta - 2\pi/3).$$

$$u_{23} = \sqrt{2}U_2 \sin(\theta - 4\pi/3)$$

Điện áp đặt trên diôt D_1 có dạng:

$$u_{D1} = \sqrt{6}U_2 \sin(\theta + \pi/6)$$

u_{D2} và u_{D3} chậm sau u_{D1} một góc bằng $2\pi/3$ và $4\pi/3$ tương ứng.

Vận dụng công thức (VIII.12):

$$i_{1k} = (N_2/N_1).(i_{2k} - i'_{2k}),$$

trong đó N_1 và N_2 là số vòng dây của mỗi cuộn dây sơ cấp và thứ cấp tương ứng.

Ở đây $i'_{21} = i_{23}$; $i'_{22} = i_{21}$; $i'_{23} = i_{22}$.

Các đường cong biểu diễn điện áp và dòng điện được trình bày trên hình 14b.

- Tính công suất máy biến áp.

Trị hiệu dụng của điện áp đặt trên điôt, ký hiệu là U_f :

$$U_f = \frac{\sqrt{6}U_2}{\sqrt{2}} = \sqrt{3}U_2$$

Trị trung bình của điện áp tải:

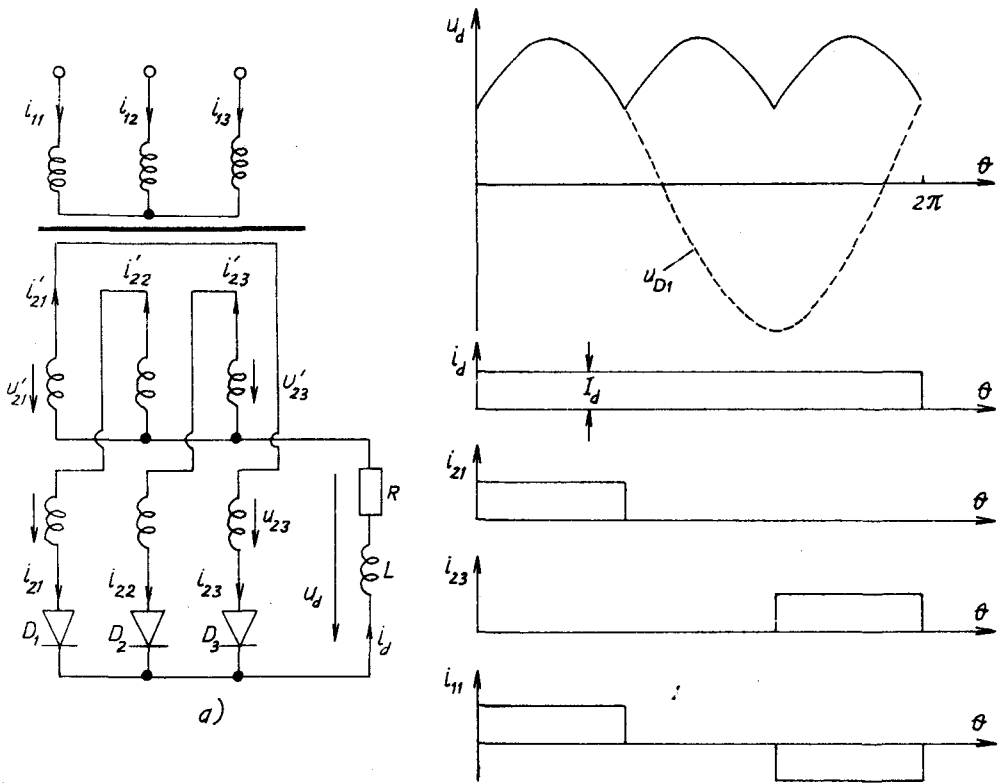
$$U_d = \frac{3\sqrt{6} \cdot U_f}{2\pi} = 200 \text{ V}$$

$$U_f = \frac{2\pi \cdot 200}{3\sqrt{6}} = \sqrt{3}U_2$$

Trị hiệu dụng của điện áp mỗi cuộn dây thứ cấp máy biến áp:

$$U_2 = \frac{2\pi \cdot 200}{3\sqrt{18}} = 98,73 \text{ V}$$

Tỉ số biến áp: $m = \frac{U_2}{U_1} = \frac{98,73}{415/\sqrt{3}} = 0,412$.



Hình 14

b)

Trị hiệu dụng của dòng điện thứ cấp:

$$I_2 = I_d/\sqrt{3} = 30/\sqrt{3} = 17,32 \text{ A}$$

Trị hiệu dụng của dòng điện sơ cấp máy biến áp:

$$I_1 = m \cdot \sqrt{\frac{2}{3}} \cdot I_d = 0,412 \cdot \sqrt{\frac{2}{3}} \cdot 30 = 10,09 \text{ A}$$

Công suất phía thứ cấp:

$$S_2 = 6U_2I_2 = 6 \cdot 98,73 \cdot 17,32 = 10,260 \text{ kVA}$$

Công suất phía sơ cấp

$$S_1 = 3U_1I_1 = 3 \cdot \frac{415}{\sqrt{3}} \cdot 10,09 = 7,253 \text{ kVA}$$

Công suất máy biến áp:

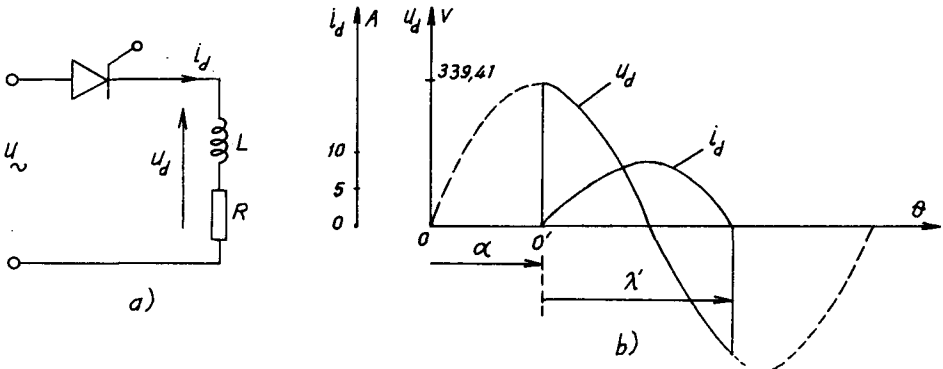
$$S = (S_1 + S_2)/2 = (10,26 + 7,253)/2 = 8,76 \text{ kVA.}$$

CHỈNH LƯU TIRISTOR

BÀI SỐ 18

Cho sơ đồ chỉnh lưu tiristor một pha, nửa chu kỳ, trình bày trên hình 15a. Trị hiệu dụng của điện áp nguồn bằng 240 V, tần số $f = 50$ Hz. Mạch tải gồm điện cảm $L = 0,1$ H nối tiếp với điện trở $R = 10 \Omega$. Góc mở tiristor $\alpha = 90^\circ$.

- Xác định dạng sóng dòng điện tải i_d .
- Tính trị trung bình của điện áp tải U_d và dòng điện tải I_d .



Hình 15

Bài giải

a. Xác định biểu thức của dòng điện tải i_d .

Khi cấp xung điều khiển mở tiristor ta có phương trình:

$$L \frac{di_d}{dt} + R \cdot i_d = \sqrt{2} U \sin(\theta + \alpha) \quad !$$

Vận dụng công thức (IV.2). Nghiệm của phương trình trên sẽ là:

$$i_d = I_m \sin(\theta + \alpha - \varphi) - I_m \sin(\alpha - \varphi) \cdot e^{-\theta \cdot \text{ctg} \varphi} ,$$

trong đó: $\operatorname{tg}\varphi = \frac{\omega L}{R} = \frac{X}{R} = \frac{10\pi}{10} = \pi, \varphi = 1,2626 \text{ rad.} = 72^\circ 34'$

$$I_m = \frac{\sqrt{2} \cdot U}{\sqrt{R^2 + X^2}} = 10,295; I_m \sin(\alpha - \varphi) = 3,123$$

$$i_d = 10,295 \sin(\theta + 0,308) - 3,123 e^{-0,3183\theta}$$

Xem λ' là góc tắt của dòng điện i_d , tính từ thời điểm cấp xung mở tiristor, ta có quan hệ sau:

$$\sin(\lambda' + 0,308) = 0,3034 \cdot e^{-0,3183\lambda'}$$

$$\lambda' = 2,705 \text{ rad.} = 155^\circ.$$

Đường cong biểu diễn i_d được trình bày trên hình 15b.

b. Tính trị trung bình U_d, I_d .

Vận dụng công thức (IV.4):

$$U_d = \frac{\sqrt{2}U}{2\pi} [\cos\alpha - \cos(\lambda' + \alpha)]$$

$$= \frac{\sqrt{2} \cdot 240}{2\pi} [0 - \cos(4,275)] = 22,88 \text{ V}$$

$$I_d = \frac{U_d}{R} = \frac{22,88}{10} = 2,29 \text{ A}$$

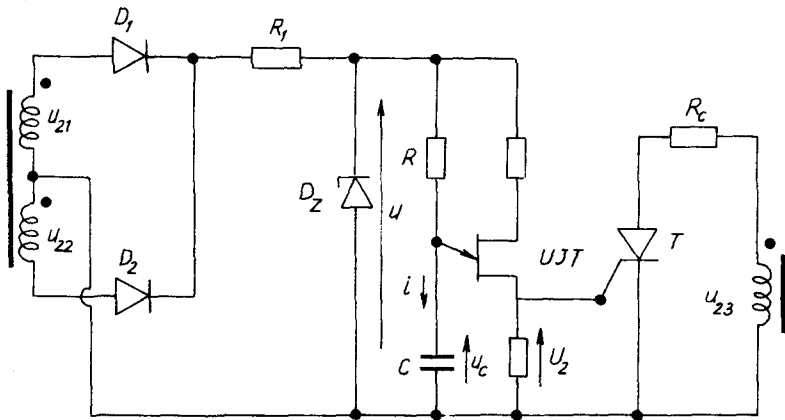
BÀI SỐ 19

Người ta dùng tranzitor một mặt ghép (UJT) để điều khiển một tiristor, xem hình 16.

Sơ đồ có các thông số sau: ba cuộn dây thứ cấp máy biến áp, với tính cực ghi trên hình vẽ, có cùng trị hiệu dụng của điện áp là 110 V, tần số $f = 50 \text{ Hz}$. Điện áp ổn áp của diốt Zener D_Z là $U_Z = 15 \text{ V}$, $R = 15 \text{ k}\Omega$, $C = 0,2 \mu\text{F}$, $\eta = 0,5$ (hệ số cấu trúc của UJT).

(Cho phép xem $R_1 = 0$ khi điện áp giữa hai cực của D_Z nhỏ hơn U_Z).

- Tính thời gian xuất hiện xung thứ nhất do UJT phát ra.
- Tính chu kỳ xung.
- Chỉ ra những xung nào là xung đồng bộ.



Hình 16

Bài giải

Điện áp giữa hai cực của D_Z là u được vẽ trên hình 17a, là nguồn điện áp nạp điện cho tụ điện C . Trong vùng $0 < t \leq t_0$, có thể xem u là một hàm tuyến tính, $u = at$.

Trong vùng $t_0 \leq t < T/2$ thì $u = U_Z = 15 \text{ V}$.

a. Xác định t_0 và a .

$$u(t_0) = \sqrt{2} \cdot 110 \cdot \sin 314t_0 = 15 = at_0, \text{ V}$$

$$314t_0 = \arcsin\left(\frac{15}{\sqrt{2} \cdot 110}\right) = 0,09657$$

$$t_0 = 0,307 \text{ ms.}$$

$$a = \frac{15}{t_0} = 48771.$$

Tụ điện C được nạp điện qua hai giai đoạn.

Giai đoạn 1: $0 < t \leq t_0$

Phương trình mạch nạp:

$$RC \frac{du_c}{dt} + u_c = at$$

$$\frac{du_c}{dt} + bu_c = abt, \text{ với } b = \frac{1}{RC} = \frac{1000}{15 \cdot 0,2} = 333,33.$$

Viết phương trình trên dưới dạng toán tử Laplace, sơ kiện bằng 0:

$$pU_c(p) + bU_c(p) = \frac{ab}{p^2}$$

$$U_c(p) = \frac{ab}{p^2(p + b)}$$

Hàm ảnh

$$\frac{1}{p^2(p + b)}$$

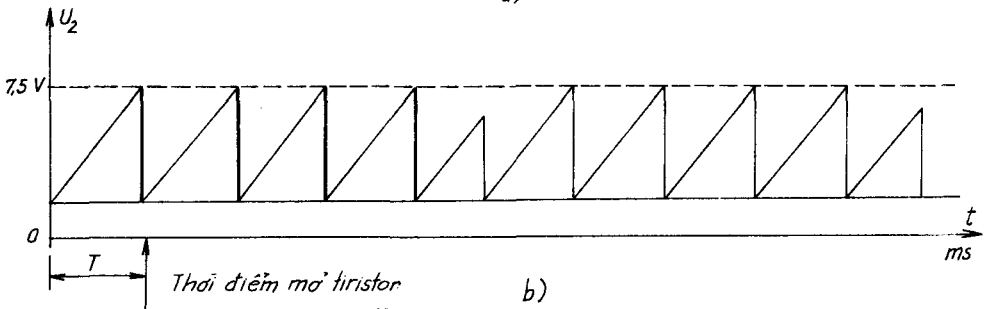
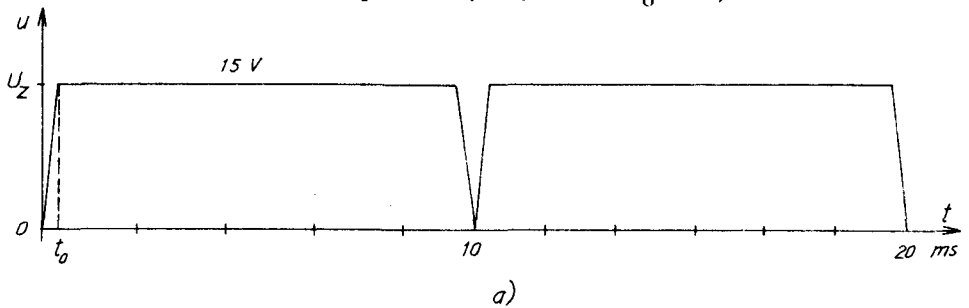
Hàm gốc

$$\frac{e^{-bt} + bt - 1}{b^2}$$

$$u_c(t) = \frac{a}{b} (e^{-bt} + bt - 1)$$

$$u_c(t_0) = \frac{48771}{333,33} (e^{-0,1023} + 333,33 \cdot 0,307 \cdot 10^{-3} - 1) = 0,74 \text{ V.}$$

Hết giai đoạn 1, điện áp trên tụ điện C là $u_0 = 0,74 \text{ V}$.



Hình 17

Giai đoạn 2. $t > t_0$,

Phương trình mạch nạp:

$$RC \frac{du_c}{dt} + u_c = U_Z = 15.$$

Viết dưới dạng toán tử Laplace với sơ kiện: khi $t' = 0$ thì $u_c = u_0$.

$$pU_c(p) - u_0 + bU_c(p) = \frac{15b}{p}$$

$$U_c(p) = \frac{15b}{p(p+b)} + \frac{0,74}{p+b}$$

$$u_c = 15(1 - e^{-bt'}) + 0,74 \cdot e^{-bt'}$$

$$u_c = 15 - 14,26e^{-bt'}$$

Khi $u_c = \eta U_Z$ thì UJT phát ra xung thứ nhất.

$$0,5 \cdot 15 = 15 - 14,26e^{-bt'}$$

$$14,26e^{-333,33t'} = 7,5$$

$$t' = 1,927 \text{ ms.}$$

Vậy thời gian xuất hiện xung đầu tiên là:

$$t_1 = t_0 + t' = 0,307 + 1,927 = 2,234 \text{ ms.}$$

Bấy giờ $\theta_1 = \omega t_1 = 314t_1 = 0,7 \text{ rad}$ hoặc $40^\circ 2$.

b. Tính chu kỳ xung

Vận dụng công thức:

$$T = RC \ln \frac{1}{1 - \eta} = 3 \cdot 10^{-3} \cdot \ln 2 = 2,08 \text{ ms.}$$

tần số xung:

$$f = \frac{1}{T} \approx 481 \text{ Hz.}$$

c. Qua hình 17b thấy rằng, UJT phát ra 8 xung trong một chu kỳ. Bốn xung đầu (đường đậm nét), đồng pha với nửa chu kỳ dương của u_{23} , đều có khả năng mở được tiristor. Thế nhưng tiristor mở cho dòng chảy qua khi cực điều khiển của nó nhận được xung đầu tiên. Ba xung còn lại tồn tại nhưng không có tác dụng.

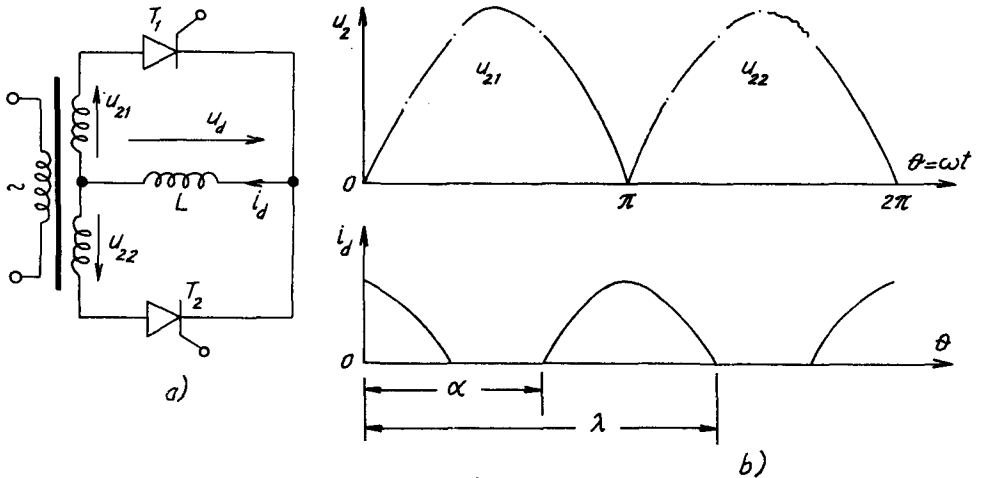
BÀI SỐ 20

Cho sơ đồ chỉnh lưu tiristor một pha, 2 nửa chu kỳ, xem hình 18.

$$U_2 = 100 \text{ V}; f = 50 \text{ Hz}; L = 1 \text{ mH}; \alpha = 2\pi/3$$

a. Viết biểu thức của dòng tải i_d .

- b. Xác định góc tắt dòng λ .
- c. Vẽ đường cong biểu diễn i_d .
- d. Tính trị trung bình của dòng tải I_d và của dòng tiristor I_T .



Hình 18

Bài giải

a. Biểu thức của i_d .

Khi T_1 mở cho dòng chảy qua ta có phương trình:

$$\sqrt{2} \cdot U_2 \sin \omega t = L \frac{di_d}{dt} = \omega L \frac{di_d}{d\omega t}$$

Giải phương trình trên, được:

$$\begin{aligned} i_d &= \int \frac{\sqrt{2} \cdot U_2}{\omega L} \sin \omega t \cdot d\omega t + A \\ &= - \frac{\sqrt{2} \cdot U_2}{\omega L} \cdot \cos \omega t + A \end{aligned}$$

Hằng số A được xác định thông qua sơ kiện:

Khi $\omega t = \alpha = 2\pi/3$ thì $i_d = 0$.

$$A = \frac{\sqrt{2} \cdot U_2}{\omega L} \cdot \cos \alpha$$

Cuối cùng ta có $i_d = \frac{\sqrt{2} \cdot U_2}{\omega L} (\cos \alpha - \cos \omega t)$.

b. Xác định góc λ .

Biết rằng khi $\omega t = \lambda$ thì $i_d = 0$, bấy giờ có đẳng thức:

$$\cos \lambda = \cos \alpha$$

Có hai nghiệm: $\lambda = \alpha$ và $\lambda = 2\pi - \alpha$

Vì $\lambda > \alpha$ nên lấy nghiệm $\lambda = 2\pi - \alpha = 4\pi/3$.

c. Đường cong i_d có dạng trình bày trên hình 18b.

Dòng tải i_d là dòng gián đoạn.

d. Tính trị trung bình I_d và I_T .

$$\begin{aligned} I_d &= \frac{2}{2\pi} \int_{\alpha}^{\lambda} \frac{\sqrt{2} \cdot U_2}{\omega L} (\cos \alpha - \cos \omega t) d\omega t \\ &= \frac{\sqrt{2} \cdot U_2}{\pi \cdot \omega L} \left[(\lambda - \alpha) \cos \alpha - \sin \lambda + \sin \alpha \right] \\ &= \frac{\sqrt{2} \cdot 100}{\pi \cdot 0,314} \left[\frac{2\pi}{3} (-0,5) + \frac{\sqrt{3}}{2} + \frac{\sqrt{3}}{2} \right] = 98,3 \text{ A} \\ I_T &= \frac{1}{2\pi} \int_{\alpha}^{\lambda} \frac{\sqrt{2} \cdot U_2}{\omega L} (\cos \alpha - \cos \omega t) d\omega t = 49,15 \text{ A.} \end{aligned}$$

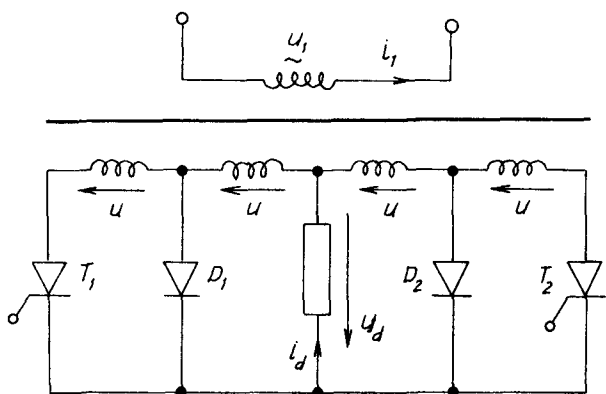
BÀI SỐ 21

Cho sơ đồ hình lưu hỗn hợp một pha, 2 nửa chu kỳ, gồm hai điôt và hai tiristo. Tải liên trở thuần R . Các tiristor và điôt đều là những phần tử lý tưởng. Nguồn điện xoay chiều cấp gồm bốn cuộn dây có số vòng bằng nhau; xem hình 19.

Trị hiệu dụng của điện áp sơ cấp và thứ cấp là $U_1 = U_2 = 100 \text{ V}$.

Cho $R = 10 \Omega$,
 $\alpha = \pi/2$.

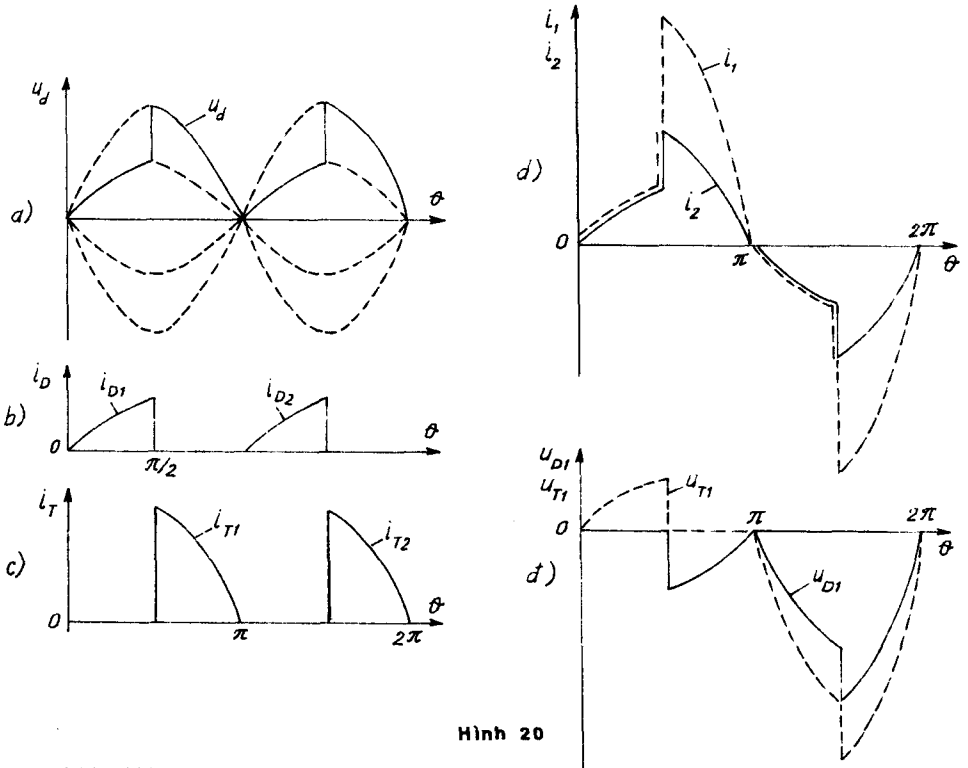
a. Vẽ đường cong



Hình 19

biểu diễn u_d .

- Vẽ các đường cong biểu diễn i_{D1} , i_{T1} , i_{D2} , i_{T2} và i_2 .
- Vẽ đường cong biểu diễn dòng điện sơ cấp i_1 .
- Vẽ các đường cong biểu diễn điện áp anôt - catôt của T_1 và D_1 .
- Tính trị hiệu dụng của dòng sơ cấp I_1 .
- Tính trị trung bình của điện áp chỉnh lưu U_d .



Hình 20

Bài giải

Vì $\alpha \neq 0$ nên D_1 dẫn dòng trước T_1 .

Trong nửa chu kỳ dương của điện áp nguồn, trong khoảng $0 < \theta < \pi/2$, D_1 dẫn dòng, điện áp đặt trên T_1 là u . Khi $\theta = \pi/2$, T_1 bắt đầu dẫn dòng, điện áp đặt trên D_1 là $-u$.

Trong nửa chu kỳ âm của điện áp nguồn, trong khoảng $\pi < \theta < 3\pi/2$, diôt D_2 dẫn dòng, điện áp trên D_1 là $-2u$ còn điện áp trên T_1 là $-3u$.

Khi $\theta = 3\pi/2$, T_2 bắt đầu dẫn dòng, điện áp trên D_1 là $-3u$ còn điện áp trên T_1 là $-4u$.

Các diôt D_1 và D_2 làm việc với điện áp u .

Các tiristor T_1 và T_2 làm việc với điện áp $2u$.

a. Điện áp chỉnh lưu u_d có dạng trình bày trên hình 20a.

b. Trong khoảng $0 < \theta < \pi/2$, dòng $i_{D1} = u/R$; Trong khoảng $\pi/2 < \theta < \pi$, dòng $i_{T1} = 2u/R$.

Cũng tương tự như vậy, có thể vẽ i_{D2} và i_{T2} trong nửa chu kỳ âm của điện áp nguồn.

Các đường cong biểu diễn các dòng điện phía thứ cấp được trình bày trên hình 20b, c, d.

c. Đặt $m = u_2/u_1 = i_1/i_2$.

Khi các diôt dẫn dòng: $u_2 = u$; $m = 1$; $i_1 = i_2 = u/R$.

Khi các tiristor dẫn dòng: $u_2 = 2u$; $i_2 = 2u/R$, $i_1 = 2i_2 = 4u/R$.

Đường cong biểu diễn dòng điện sơ cấp được trình bày trên hình 20d.

d. Đường cong biểu diễn u_{T1} và u_{D1} được trình bày trên hình 20đ.

đ. Trị hiệu dụng I_1 .

$$I_1^2 = \frac{1}{\pi} \int_0^{\pi/2} \left(\frac{\sqrt{2}U}{R} \sin\theta \right)^2 d\theta + \frac{1}{\pi} \int_{\pi/2}^{\pi} \left(\frac{4\sqrt{2}U}{R} \sin\theta \right)^2 d\theta$$
$$I_1 = \frac{U}{R} \cdot \sqrt{8,5} = 29,15 \text{ A.}$$

e. Trị trung bình U_d .

$$U_d = \frac{1}{\pi} \left(\int_0^{\pi/2} \sqrt{2} \cdot U \sin\theta \, d\theta + \int_{\pi/2}^{\pi} 2\sqrt{2}U \cdot \sin\theta \, d\theta \right) = \frac{3\sqrt{2} \cdot U}{\pi} = 135 \text{ V}$$

BÀI SỐ 22

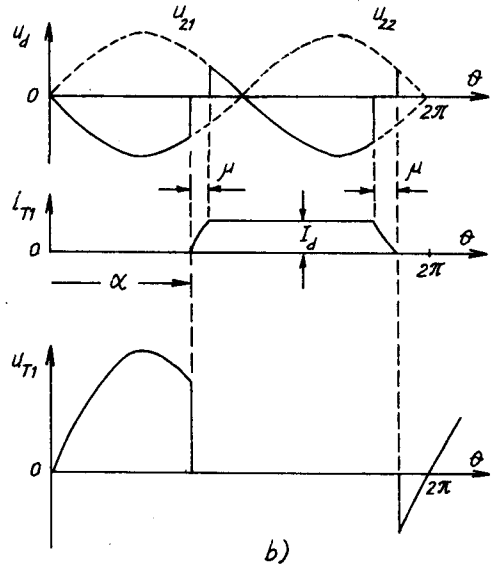
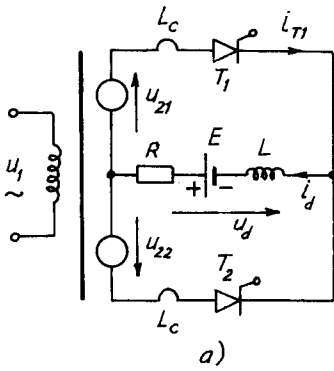
Cho sơ đồ trên hình 21a, thiết bị biến đổi làm việc ở chế độ nghịch lưu phụ thuộc.

$U_2 = 200 \text{ V}$; $E = 180 \text{ V}$; $f = 50 \text{ Hz}$; $L_c = 1 \text{ mH}$; $R = 0,2 \, \Omega$; $L = \infty$;
 $I_d = 200 \text{ A}$.

a. Tính góc mở α tương thích với các số liệu trên.

b. Tính góc trùng dẫn.

c. Vẽ các đường cong biểu diễn i_{T1} và điện áp ngược u_{T1} .



Hình 21

Bài giải

Do $L = \infty$ nên dòng tải i_d là dòng liên tục và được nắn thẳng, $i_d = I_d$.

Do $L_c \neq 0$ nên trị trung bình của điện áp chỉnh lưu sụt đi một ít, chỉ còn bằng U'_d .

$$U'_d = U_d - \Delta U_{\mu} = \frac{2\sqrt{2} \cdot U_2}{\pi} \cos \alpha - \frac{X_c \cdot I_d}{\pi}$$

trong đó $X_c = \omega L_c$.

a. Góc mở α .

$$I_d = \frac{E + \frac{2\sqrt{2} \cdot U_2}{\pi} \cos \alpha - \frac{X_c I_d}{\pi}}{R}$$

$$\cos \alpha = \frac{(\pi \cdot R + 314 \cdot L_c) I_d - \pi E}{2\sqrt{2} \cdot U_2}$$

$$= \frac{(0,2\pi + 0,314)200 - 180\pi}{2\sqrt{2} \cdot 200}$$

$$\alpha = 131^{\circ}76'$$

b. Góc trùng dẫn μ .

Vận dụng phương trình chuyển mạch (IV-14):

$$\cos\alpha - \cos(\mu + \alpha) = (X_c I_d) / \sqrt{2} U_2$$

$$\cos(\mu + \alpha) = \cos\alpha - (X_c I_d) / \sqrt{2} U_2$$

$$\cos(\mu + \alpha) = \cos 131^\circ 76' - \frac{0,314 \cdot 200}{\sqrt{2} \cdot 200} = 0,888$$

$$\mu + \alpha = 152^\circ 628'$$

$$\mu = 20^\circ 87'$$

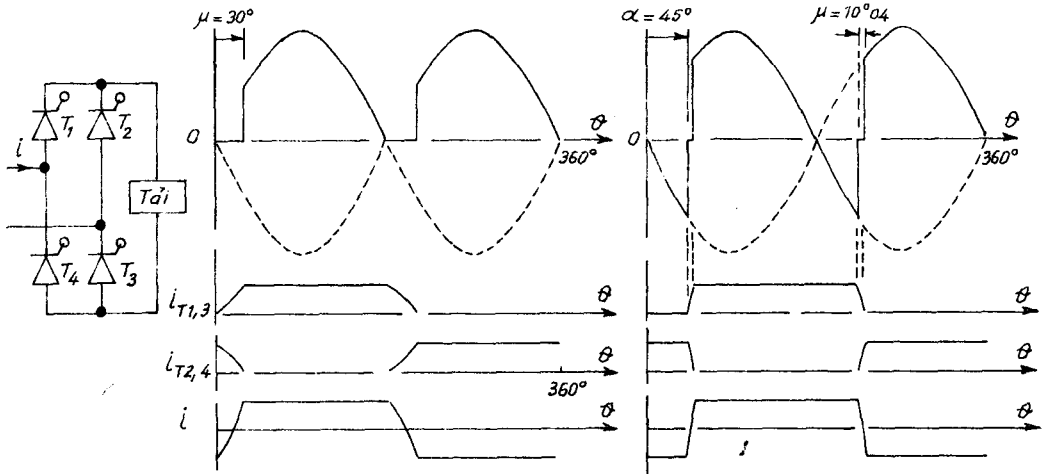
c. Các đường cong biểu diễn i_{T1} và u_{T1} được trình bày trên hình 21b. Biên độ của i_{T1} bằng $I_d = 200$ A.

BÀI SỐ 23

Cho sơ đồ chỉnh lưu tiristor cầu một pha (hình 22). Biết rằng khi góc mở $\alpha = 0$ thì góc trùng dẫn $\mu = 30^\circ$.

a. Xác định góc trùng dẫn μ khi góc mở $\alpha = 45^\circ$ và dòng điện tải không đổi.

b. Vẽ dạng sóng điện áp tải và dạng các dòng điện trong hai trường hợp.



Hình 22

Bài giải

a. Theo (IV.20) phương trình chuyển mạch của sơ đồ này có dạng:

$$\cos\alpha - \cos(\mu + \alpha) = \frac{2X_c I_d}{\sqrt{2}U_2}$$

Khi dòng điện tải không đổi ta có thể viết phương trình:

$$\cos 0^\circ - \cos(30^\circ + 0^\circ) = \cos 45^\circ - \cos(\mu + 45^\circ)$$

Do đó $\mu = 10^\circ 04'$.

b. Khi góc $\alpha = 0$, trong giai đoạn chuyển mạch từ $T_{1,3}$ sang $T_{2,4}$, theo (IV.19') ta có:

$$i_{T_{1,3}} = I_d - \frac{\sqrt{2}U}{2X_c} [1 - \cos\theta]$$

$$i_{T_{2,4}} = \frac{\sqrt{2}U}{2X_c} [1 - \cos\theta]$$

Khi góc $\alpha = 45^\circ$:

$$i_{T_{1,3}} = I_d - \frac{\sqrt{2}U}{2X_c} [\cos 45^\circ - \cos(\theta + 45^\circ)]$$

$$i_{T_{2,4}} = \frac{\sqrt{2}U}{2X_c} [\cos 45^\circ - \cos(\theta + 45^\circ)]$$

Trong giai đoạn trùng dẫn (chuyển mạch), các dòng điện biến thiên theo dạng hàm cosinus.

Các đường cong biểu diễn điện áp tải và các dòng điện được trình bày trên hình 22.

BÀI SỐ 24

Người ta cung cấp điện áp phần ứng cho động cơ điện một chiều công suất nhỏ, kích từ độc lập, từ nguồn điện xoay chiều 240 V, 50 Hz qua thiết bị chỉnh lưu tiristor cầu một pha không đối xứng, xem hình 23a.

Các thông số của phần ứng động cơ:

$$L = 0,06 \text{ H}, E = 150 \text{ V}, R = 6 \text{ } \Omega$$

Hàng số từ thông $C = 0,9 \text{ N.m/A (V/rad/s)}$. Góc mở $\alpha = 80^\circ$

a. Xác định trị tức thời của dòng điện phần ứng.

b. Tính trị trung bình của mômen, tốc độ động cơ.

Bài giải

a. Trị tức thời của dòng điện phần ứng i_d .

Khi $\theta = \alpha'$, người ta nối tiristor T_1 , phần ứng được nối với nguồn nuôi.

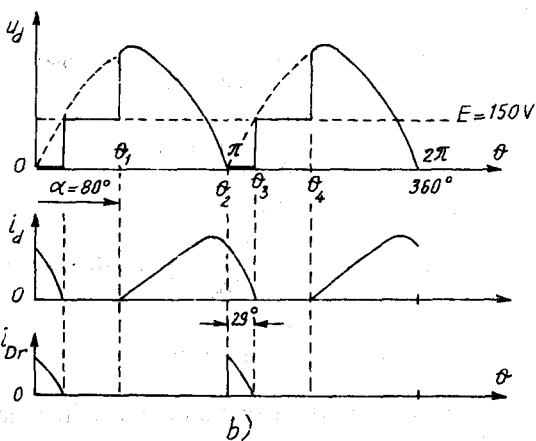
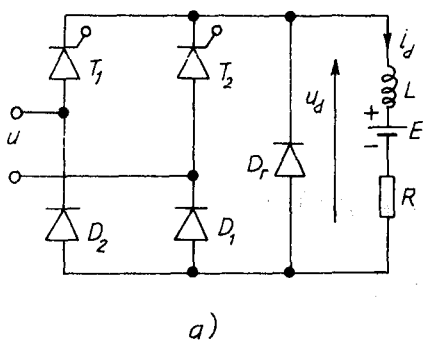
Lấy θ_1 làm góc tọa độ, có thể viết phương trình mạch điện như sau:

$$L \frac{di_d}{dt} + R.i_d + E = \sqrt{2}U_2 \sin(\omega t + \alpha), \quad (1)$$

Đặt $R/L = a$ và viết (1) dưới dạng toán tử Laplace:

$$pI_d(p) - i_d(0) + aI_d(p) + \frac{E}{R} \frac{a}{p} = \frac{\sqrt{2}U_2}{L} \frac{\omega \cos\alpha + p \sin\alpha}{p^2 + \omega^2}$$

$$I_d(p) = \frac{\sqrt{2}U_2 \omega \cos\alpha}{L} \frac{1}{(p+a)(p^2 + \omega^2)} + \frac{\sqrt{2}U_2 \sin\alpha}{L} \frac{p}{(p+a)(p^2 + \omega^2)} - \frac{E}{R} \frac{a}{p(p+a)} + i_d(0) \frac{1}{p+a}, \quad (2)$$



Hình 23

Vận dụng các quan hệ hàm ảnh - hàm gốc

Hàm ảnh

$$\frac{1}{(p+a)(p^2 + \omega^2)}$$

$$\frac{p}{(p+a)(p^2 + \omega^2)}$$

$$\frac{a}{p(p+a)}$$

Hàm gốc

$$\frac{1}{a^2 + \omega^2} (e^{-at} + \frac{a}{\omega} \sin\omega t - \cos\omega t)$$

$$\frac{1}{a^2 + \omega^2} (-ae^{-at} + a \cos\omega t + \omega \sin\omega t)$$

$$1 - e^{-at}$$

và đặt:

$$\omega L = X, \sqrt{R^2 + X^2} = z, \frac{X}{z} = \sin\varphi, \frac{R}{z} = \cos\varphi, \frac{X}{R} = \operatorname{tg}\varphi.$$

Qua vài phép biến đổi sẽ nhận được biểu thức tổng quát của dòng điện phản ứng:

$$i_d = I_m \left[\sin(\theta + \alpha - \varphi) - \sin(\alpha - \varphi) \cdot e^{-\theta/tg\varphi} \right] - \frac{E}{R} (1 - e^{-\theta/tg\varphi}) + i_d(0) e^{-\theta/tg\varphi}, \quad (3)$$

trong đó: $I_m = \frac{\sqrt{2}U_2}{\sqrt{R^2 + X^2}}$, $i_d(0)$ là trị của i_d khi kích mở T_1 .

Trường hợp i_d là dòng điện gián đoạn thì $i_d(0) = 0$.

Giai đoạn này kết thúc ở θ_2 , xem hình 23b.

$\theta_2 = \pi - \alpha$ (tính từ gốc tọa độ θ_1).

Trị của dòng điện phần ứng tại θ_2 :

$$i_d(\theta_2) = I_m \left[\sin(\pi - \varphi) - \sin(\alpha - \varphi) \cdot e^{-\theta_2/tg\varphi} \right] - \frac{E}{R} + \frac{E}{R} e^{-\theta_2/tg\varphi}, \quad (4)$$

sẽ là sơ kiện của dòng điện phần ứng trong giai đoạn sau.

Giai đoạn từ θ_2 đến θ_3 .

Trong giai đoạn này, phần ứng động cơ bị diốt D_r làm ngắn mạch. Lấy θ_2 làm gốc tọa độ, có thể viết phương trình sau:

$$L \frac{di_d}{dt} + R \cdot i_d + E = 0, \quad (5)$$

Viết (5) dưới dạng toán tử Laplace:

$$pI_d(p) - i_d(\theta_2) + aI_d(p) = - \frac{E}{R} \cdot \frac{a}{p}$$

$$I_d(p) = \frac{i_d(\theta_2)}{p + a} - \frac{E}{R} \cdot \frac{a}{p(p + a)}$$

Do đó dòng điện phần ứng trong giai đoạn này có dạng:

$$i_d = i_d(\theta_2) \cdot e^{-\theta/tg\varphi} - \frac{E}{R} (1 - e^{-\theta/tg\varphi}). \quad (6)$$

Khi $\theta = \theta_3$, $i_d = 0$, do đó:

$$\theta_3 = tg\varphi \cdot \ln \left(\frac{i_d(\theta_2) + E/R}{E/R} \right), \quad (7)$$

Ứng dụng số:

$$\alpha = 80^\circ = 1,3962 \text{ rad};$$

$$tg\varphi = \frac{\omega L}{R} = 3,1416, \varphi = 1,2626 \text{ rad.}$$

$$I_m = \frac{\sqrt{2} \cdot U_2}{\sqrt{R^2 + X^2}} = 17,158 \text{ A}; \alpha - \varphi = 0,1336 \text{ rad}$$

$$\theta_2 = \pi - \alpha = 1,7454 \text{ rad.}$$

$$i_d(\theta_2) = 17,158 \left[\sin 1,879 - \sin(0,1336) \cdot e^{-1,7454/\pi} \right] - 25 + 25 \cdot e^{-1,7454/\pi}$$

$$i_d(\theta_2) = 4,38 \text{ A}$$

$$\theta_3 = 3,1416 \cdot \ln \frac{4,38 + 25}{25} = 0,5071 \text{ rad.} = 29^\circ \text{ (tính từ gốc } \theta_2)$$

b. Tính mômen và tốc độ động cơ

. Trị trung bình của điện áp phần ứng:

$$U_d = \frac{1}{\pi} \int_0^\pi u_d d\theta = \frac{1}{\pi} \left[\int_{\theta_3}^{\theta_1} E d\theta + \int_{\theta_1}^\pi \sqrt{2} U_2 \sin \theta d\theta \right]$$

$$= \frac{1}{\pi} \left[150 \cdot (1,3962 - 0,507) + 339,4 (\cos 1,3962 + 1) \right] = 169,25 \text{ V}$$

. Trị trung bình của dòng điện phần ứng:

$$I_d = \frac{U_d - E}{R} = \frac{169,25 - 150}{6} = 3,2 \text{ A.}$$

. Trị trung bình của mômen động cơ:

$$M = C \cdot I = 0,9 \cdot 3,2 = 2,88 \text{ N.m}$$

. Tốc độ động cơ:

Xuất phát từ biểu thức: $E = C \cdot \omega$

$$\omega = \frac{E}{C} = \frac{150}{0,9} = 166,6 \text{ rad/s.}$$

$$N = \frac{60 \cdot 150}{2\pi \cdot 0,9} = 1591,55 \text{ vg/ph.}$$

BÀI SỐ 25

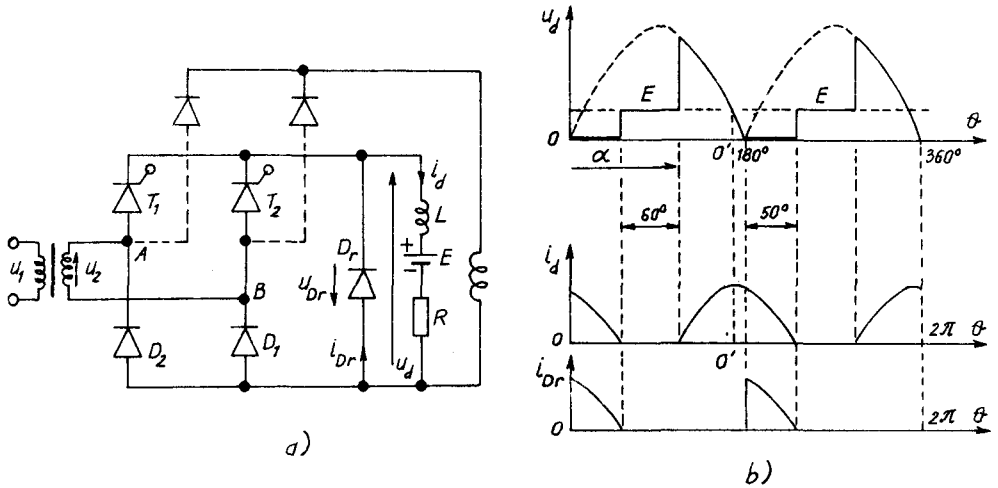
Cho sơ đồ truyền động T-D (chỉnh lưu tiristor-động cơ điện một chiều) trình bày trên hình 24. Tải là phần ứng động cơ điện một chiều kích từ độc lập. Người ta điều chỉnh điện áp phần ứng động cơ nhờ cầu chỉnh lưu tiristor một pha không đối xứng. Cho biết:

$$U_2 = 240 \text{ V}, \alpha = 110^\circ, R = 6 \Omega.$$

Dòng điện phản ứng động cơ kéo dài thêm một khoảng bằng 50° tính từ thời điểm khi $u_2 = 0$.

Hằng số mômen – dòng điện, ký hiệu là $C = 1 \text{ N.m/A}$, ($M = C.I$).

Hãy xác định tốc độ động cơ khi $M = 1,8 \text{ N.m}$.



Hình 24

Bài giải

Khi cấp xung điều khiển mở T_1 , dòng điện tải i_d chảy qua D_1 và T_1 :

$$u_{Dr} = -u_2$$

Điốt D_r bị khóa, $i_{Dr} = 0$.

Nếu điện cảm mạch tải là $L = 0$ thì $i_d = 0$ tại điểm O' khi $U_2 = E$.
Sở dĩ $i_d > 0$ sau O' là vì $L > 0$.

Khi $u_2 \leq 0$, điốt D_r phân cực thuận, dẫn dòng, $i_{Dr} > 0$, điện áp tải $u_d = 0$.

. Trị trung bình của điện áp tải, cũng tức là điện áp đặt trên phần ứng động cơ:

$$U_d = \frac{1}{\pi} \left[\int_{\frac{50}{180}\pi}^{\frac{110\pi}{180}} E d\theta + \int_{\frac{110\pi}{180}}^{\pi} \sqrt{2} \cdot 240 \cdot \sin\theta d\theta \right]$$

$$U_d = 0,333E + 71$$

Trị trung bình của dòng điện phần ứng khi $M = 1,8 \text{ N.m}$.

$$I_d = \frac{1,8}{1} = 1,8 \text{ A}$$

Phương trình mạch tải

$$U_d = E + R \cdot I_d = 0,333E + 71$$

$$E = \frac{71 - 6 \cdot 1,8}{1 - 0,333} = 90,25 \text{ V}$$

Từ biểu thức $E = C \cdot \omega = 1 \cdot \frac{2\pi N}{60}$. Rút ra tốc độ động cơ:

$$N = \frac{60 \cdot 90,25}{2\pi} = 861,8 \text{ vg/ph.}$$

BÀI SỐ 26

Người ta cung cấp điện áp phần ứng cho một động cơ điện một chiều kích từ độc lập từ nguồn điện 240 V, 50 Hz, qua một bộ chỉnh lưu tiristor cầu một pha. Các thông số của mạch phần ứng là:

$$L = 0,05 \text{ H}; R = 2 \Omega; \text{hằng số từ thông } C = 1 \text{ Nm/A } (C = \text{V/rad/s})$$

a. Bỏ qua các tổn hao của bộ chỉnh lưu, vẽ dạng sóng điện áp tải u_d và dòng điện phần ứng i_d khi $\alpha = 60^\circ$ và tốc độ động cơ là $\omega = 150 \text{ rad/s}$. Tính mômen động cơ.

b. Tính góc mở α khi mômen tải tăng 50%, tốc độ không đổi $\omega = 150 \text{ rad/s}$. Vẽ dạng sóng điện áp và dòng điện phần ứng.

Bài giải

a. Vẽ u_d và i_d , tính mômen động cơ.

· Xác định góc tắt của dòng điện phần ứng.

Vận dụng biểu thức của dòng điện phần ứng, đã chứng minh trong bài tập số 24, biểu thức (3):

$$i_d = I_m \left[\sin(\theta + \alpha - \varphi) - \sin(\alpha - \varphi) \cdot e^{-\theta/\text{tg}\varphi} \right] - \frac{E}{R} (1 - e^{-\theta/\text{tg}\varphi}) + i_d(0) \cdot e^{-\theta/\text{tg}\varphi}.$$

Biểu thức này viết với gốc tọa độ tại θ_1 .

Đối với nửa chu kỳ đầu tiên $i_d(0) = 0$.

Theo số liệu cho trong bài, ta có:

$$I_m = \frac{\sqrt{2} \cdot U_2}{\sqrt{R^2 + X^2}} = 21,44 \text{ A}; \text{tg}\varphi = \frac{15,7}{2} = 7,85; \varphi = 1,44 \text{ rad.}$$

$$\alpha = 60^\circ = 1,047 \text{ rad}; \sin(\alpha - \varphi) = -0,383; E = C \cdot \omega = 150 \text{ V.}$$

Giả thiết dòng điện phần ứng tắt khi $\theta = \theta_2$:

$$I_m \sin(\theta_2 + \alpha - \varphi) - \frac{E}{R} = \left[I_m \sin(\alpha - \varphi) - \frac{E}{R} \right] e^{-\theta_2/\text{tg}\varphi}$$

$$21,44 \sin(\theta_2 - 0,393) - 75 = -83,21 \cdot e^{-\theta_2/7,85}$$

Đây là một phương trình siêu việt, không giải bằng phương pháp đại số được. Có thể giải bằng "phương pháp mò mẫm".

$$\theta_2 = 2,7 \text{ rad} = 155^\circ. \text{ (tính từ gốc } \theta_1).$$

Các đường cong i_d , U_d được trình bày trên hình 25a.

i_d là dòng điện gián đoạn.

. Trị trung bình của điện áp phần ứng:

$$U_d = \frac{1}{\pi} \left[\int_{\theta_2 - (\pi - \alpha)}^{\alpha} E d\theta + \int_0^{\theta_2} \sqrt{2} U_2 \sin(\theta + \alpha) d\theta \right]$$

$$= \frac{150}{\pi} (1,047 - 0,605) + \frac{339,4}{\pi} \cdot \cos\Omega \left| \begin{matrix} 1,047 \\ 2,7 + 1,047 \end{matrix} \right.$$

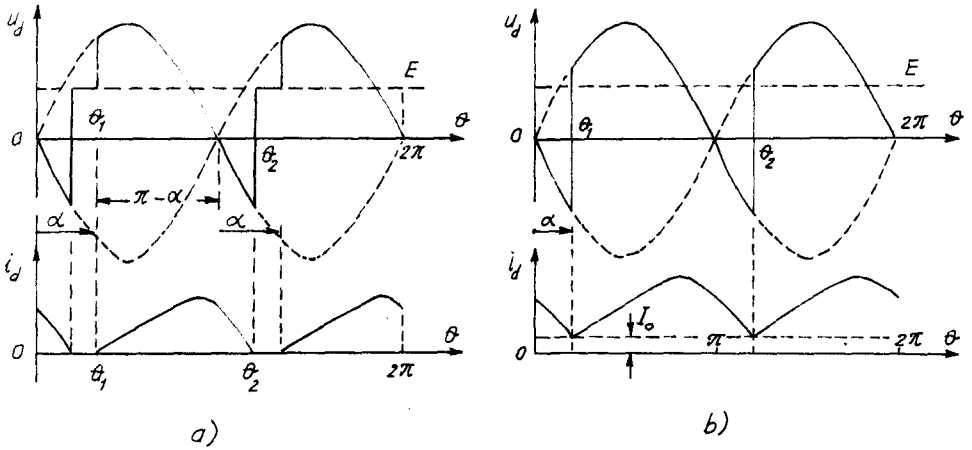
$$U_d = 163,95.$$

. Trị trung bình của dòng điện phần ứng:

$$I_d = \frac{U_d - E}{R} = \frac{163,95 - 150}{2} = 7 \text{ A.}$$

. Trị trung bình của mômen động cơ:

$$M = C \cdot I = 7 \text{ N.m.}$$



Hình 25

b. Tính góc mở α khi mômen tăng 50%, tốc độ giữ nguyên $\omega = 150$ rad/s.

Lúc này $I_d = 1,5 \cdot 7 = 10,5$ A và $E = 150$ V.

$$U_d = E + R \cdot I_d = 150 + 2 \cdot 10,5 = 171 \text{ V.}$$

$U_d > E$, dòng tải i_d sẽ liên tục.

Điện áp ra của sơ đồ chỉnh lưu tiristor cầu một pha:

$$U_d = \frac{2\sqrt{2} \cdot U_2}{\pi} \cdot \cos \alpha = 171 \text{ V}$$

$$\cos \alpha = \frac{171 \cdot \pi}{2\sqrt{2} \cdot 240} = 0,7914$$

$$\alpha = 0,658 \text{ rad} = 37^\circ 7.$$

Biểu thức của dòng điện phần ứng:

$$i_d = 21,44 \sin(\theta - 0,786) + (90,17 + i_d(0)) \cdot e^{-\theta/7,85} - 75,$$

trong đó $i_d(0)$ là sơ kiện của i_d trong nửa chu kỳ đang xét.

Đối với nửa chu kỳ đầu tiên, $i_d(0) = 0$. Khi $\theta = \pi$: $i_d(\pi) = 0,58$ sẽ là sơ kiện đối với nửa chu kỳ thứ hai. Sau 7 chu kỳ $i_d(\pi)$ dừng lại ở trị 1,76 = I_0 .

Ở trạng thái xác lập, i_d có dạng:

$$i_d = 21,44 \sin(\theta - 0,786) + 91,93 \cdot e^{-\theta/7,85} - 75.$$

Đường cong u_d và i_d được trình bày trên hình 25b, i_d là dòng điện liên tục.

BÀI SỐ 27

Bộ biến đổi là một cầu tiristor một pha được nối với phần ứng của động cơ điện một chiều kích từ độc lập. Nguồn điện xoay chiều có điện áp $U_2 = 240$ V, tần số $f = 50$ Hz, xem hình 26a. Các thông số của mạch phần ứng của động cơ là:

$L = 0,05$ H; $R = 2$ Ω ; hằng số từ thông $C = 1$ N.m/A.

($C = V/\text{rad/s}$); tốc độ động cơ $\omega = 150$ rad/s.

. Bộ biến đổi làm việc ở chế độ nghịch lưu hãm tái sinh.

a. Vẽ dạng sóng điện áp tải u_d và dòng điện tải i_d khi $\alpha = 150^\circ$. Tính mômen động cơ $M = ?$

b. Xác định góc α khi i_d là dòng liên tục và mômen động cơ là $M = 11$ N.m. Vẽ dạng sóng u_d và i_d .

Bài giải

Chế độ nghịch lưu phụ thuộc còn gọi là chế độ nghịch lưu hãm tái sinh.

a. Vẽ u_d và i_d .

Ở chế độ nghịch lưu hãm tái sinh, người ta phải đảo tính cực của E. Khi $\theta = \alpha = \theta_1$ (xem hình 26b) người ta mời T_1, T_3 .

Lấy θ_1 làm góc tọa độ, có thể viết phương trình mạch điện như sau:

$$L \frac{di_d}{dt} + R \cdot i_d - E = \sqrt{2} U_2 \sin(\theta + \alpha).$$

Nghiệm của phương trình có dạng:

$$i_d = I_m \left[\sin(\theta + \alpha - \varphi) - \sin(\alpha - \varphi) \cdot e^{-\theta \cdot \text{ctg}\varphi} \right] + \frac{E}{R} (1 - e^{-\theta \cdot \text{ctg}\varphi}) + i_d(0) e^{-\theta \cdot \text{ctg}\varphi},$$

(Xem cách giải phương trình trên trong bài số 24)

trong đó: $I_m = \frac{\sqrt{2} U_2}{\sqrt{R^2 + X^2}} = 21,44$ A;

$$\text{ctg}\varphi = \frac{R}{X} = 0,1274; \varphi = 1,44 \text{ rad.}$$

$$E = C.\omega = 1 \cdot 150 = 150 \text{ V}; \alpha = 2,618 \text{ rad}$$

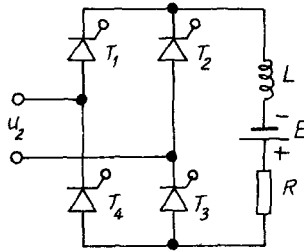
Trong nửa chu kỳ đầu tiên của điện áp nguồn $i_d(0) = 0$.

$$i_d = 21,44 \left[\sin(\theta + 1,178) - 0,9238.e^{-0,1274\theta} \right] + 75(1 - e^{-0,1274\theta}).$$

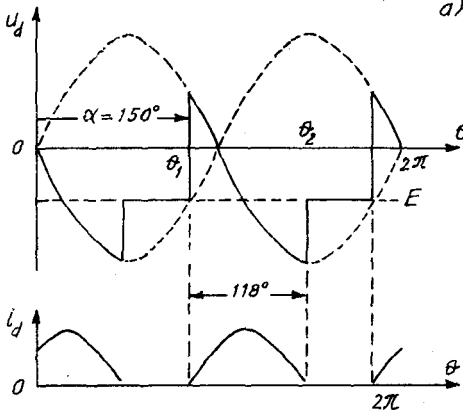
$$i_d = 0 \text{ khi } \theta = \theta_2 = 2,061 \text{ rad} = 118^\circ 08' < 180^\circ$$

nên i_d là dòng gián đoạn, vì vậy không thể dùng biểu thức $U_d = \frac{2\sqrt{2}U_2}{\pi} \cdot \cos\alpha$ được.

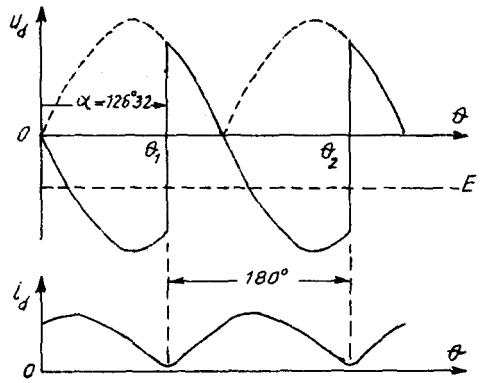
Phải xác định trị trung bình của điện áp tải theo đường cong u_d trên hình 26b.



a)



b)



c)

Hình 26

Trị trung bình của điện áp tải (điện áp phần ứng):

$$U_d = \frac{1}{\pi} \left[- \int_{\theta_2 - \pi/6}^{\alpha} E d\theta + \int_0^{\theta_2} \sqrt{2} U_2 \sin(\theta + \alpha) d\theta \right]$$

$$= \frac{1}{\pi} \left[- \int_{1.5364}^{2.618} 150 d\theta + \int_0^{2.06} 339,4 \sin(\theta + 2,618) d\theta \right] = - 141,5 \text{ V}$$

Trị trung bình của dòng điện tải:

$$I_d = \frac{U_d + E}{R} = \frac{-141,5 + 150}{2} = 4,25 \text{ A}$$

Mômen động cơ: $M = C \cdot I_d = 4,25 \text{ N.m}$.

Các đường cong i_d và u_d được trình bày trên hình 26b. Dòng điện i_d là dòng gián đoạn.

b. Xác định góc α khi $M = 11 \text{ N.m}$.

Trong chế độ dòng tải liên tục, $\theta_2 = \pi$ (tính từ gốc tọa độ θ_1). Trị trung bình của điện áp tải:

$$U_d = \frac{1}{\pi} \left[- \int_{\theta_2 - (\theta - \alpha)}^{\alpha} E d\theta + \int_0^{\theta_2} \sqrt{2} U_2 \sin(\theta + \alpha) d\theta \right] = \frac{2\sqrt{2} U_2}{\pi} \cdot \cos \alpha$$

$$\text{Khi } M = 11 \text{ N.m, } I_d = \frac{M}{c} = 11 \text{ A}$$

Bấy giờ có phương trình:

$$U_d = - E + R \cdot I_d = - 150 + 2 \cdot 11 = - 128 \text{ V}$$

$$\frac{2\sqrt{2} \cdot 240}{\pi} \cdot \cos \alpha = - 128 \text{ V}$$

Do đó $\alpha = 2,2 \text{ rad} = 126^\circ 32'$.

Trị của dòng điện tải khi lần đầu tiên kích mở $T_2 \cdot T_4$:

$$i_d = I_m \left[\sin(\theta_2 + \alpha - \varphi) - \sin(\alpha - \varphi) \cdot e^{-\theta_2 / \tau_{gp}} \right] + \frac{E}{R} (1 - e^{-\theta_2 / \tau_{gp}})$$

$$i_d = 21,44 \left[\sin(\pi + 2,2 - 1,44) - \sin(2,2 - 1,44) \cdot e^{-\pi / 7,85} \right] +$$

$$+ \frac{150}{2} (1 - e^{-\pi / 7,85})$$

$$i_d(\theta_2) = 0,084 \text{ A.}$$

Các đường cong i_d và u_d được trình bày trên hình 26c.

BÀI SỐ 28

Người ta cung cấp điện áp phần ứng cho động cơ điện một chiều công suất nhỏ, kích từ độc lập, từ nguồn điện xoay chiều 240 V, 50 Hz, qua thiết bị chỉnh lưu tiristor cầu một pha không đối xứng, xem hình 27.

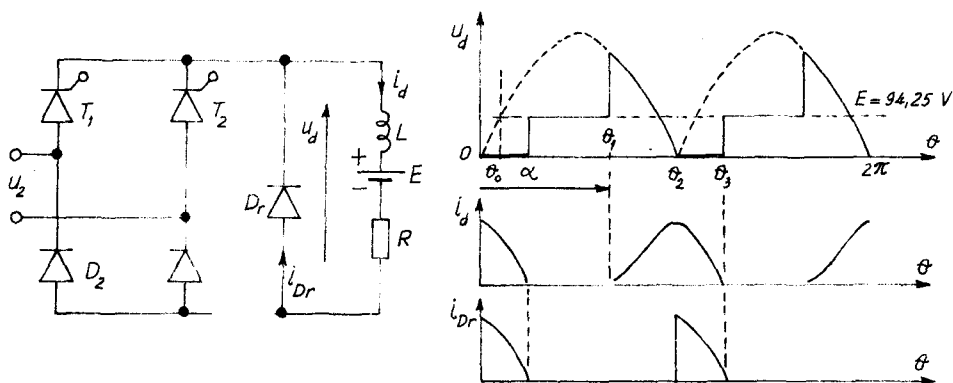
Các thông số của phần ứng động cơ:

$$L = 0,06 \text{ H, } R = 6 \Omega$$

Hàng số từ thông $C = 0,9 \text{ N.m/A (V/rad/s)}$.

Mạch điều khiển hệ truyền động là mạch vòng kín nhằm duy trì tốc độ không đổi $N = 1000 \text{ vg/ph}$ khi mômen tải biến động từ 0 đến 4 N.m.

Hãy xác định góc mở α để thỏa mãn điều kiện tốc độ không đổi.



Hình 27

Bài giải

Khi tốc độ động cơ được duy trì ở 1000 vg/ph, sức phản điện động:

$$E = C.\omega = \frac{0,9.2\pi.1000}{60} = 94,25 \text{ V} = \text{const.}$$

Từ các biểu thức:

$$M = C.I_d \text{ và } I_d = \frac{U_d - E}{R}$$

có nhận xét, muốn tăng M thì phải tăng U_d tức là phải giảm α .

Vận dụng các công thức đã chứng minh trong bài tập số 24:

$$\theta_2 = \pi - \alpha$$

$$i_d(\theta_2) = I_m \sin(\pi - \varphi) + \left[\frac{E}{R} - I_m \sin(\alpha - \varphi) \right] e^{-\theta_2 / \text{tg}\varphi} - \frac{E}{R}$$

$$\theta_3 = \text{tg}\varphi \cdot \ln \left[\frac{i_d(\theta_2) + E/R}{E/R} \right]$$

$$U_d = \frac{1}{\pi} \left[E(\alpha - \theta_3) + \sqrt{2}U_2(1 + \cos\alpha) \right]$$

trong đó: $I_m = \frac{\sqrt{2}U_2}{\sqrt{R^2 + X^2}} = 17,158 \text{ A}$; $E = 94,25 \text{ V}$; $\varphi = 1,2626 \text{ rad}$

$$\text{tg}\varphi = \frac{\omega L}{R} = \frac{100\pi \cdot 0,06}{6} = \pi$$

Ghi chú: Góc θ_2 tính từ gốc $\theta_1 = \alpha$. Góc θ_3 tính từ gốc θ_2 .

$U_2 = 240 \text{ V}$; $f = 50 \text{ Hz}$; $L = 0,06 \text{ H}$; $R = 6 \Omega$; $E = 94,25 \text{ V}$; $\varphi = 1,2626$; $\text{tg}\varphi = \pi$							
α	Deg.	140	130	120	110	100	90
	Rad	2,4434	2,2689	2,0944	1,92	1,7453	1,57
$\theta_2 = \pi - \alpha$		0,698	0,8726	1,047	1,2217	1,3962	1,57
$\sin(\alpha - \varphi)$		0,9249	0,8448	0,739	0,611	0,4642	0,3033
$\exp(-\theta_2/\pi)$		0,8	0,7575	0,7165	0,6778	0,6412	0,6067
$i_d(\theta_2), \text{ A}$		0,516	1,56	2,81	4,18	5,4	7,02
$\theta_3, \text{ rad}$		0,1	0,298	0,5177	0,7424	0,9286	1,161
$U_d, \text{ V}$		95,58	97,7	101,3	106,39	113,74	120,27
$i_d, \text{ A}$		0,22	0,5765	1,175	2,02	3,25	4,33
$M, \text{ N.m}$		0,198	0,5189	1,05	1,82	2,92	3,9

Để mở được tiristor, $\theta_0 < \alpha < \pi - \theta_0$; $\theta_0 = \arcsin(E/\sqrt{2}U_2)$ là góc tương ứng với giao điểm của đường cong u_2 và đường thẳng E ; $\theta_0 = 16^\circ 12'$.

$$16^\circ 12' < \alpha < 163^\circ 87'$$

Dưới đây sẽ tính quan hệ $\alpha = f(M)$, bắt đầu từ $\alpha = 140^\circ$

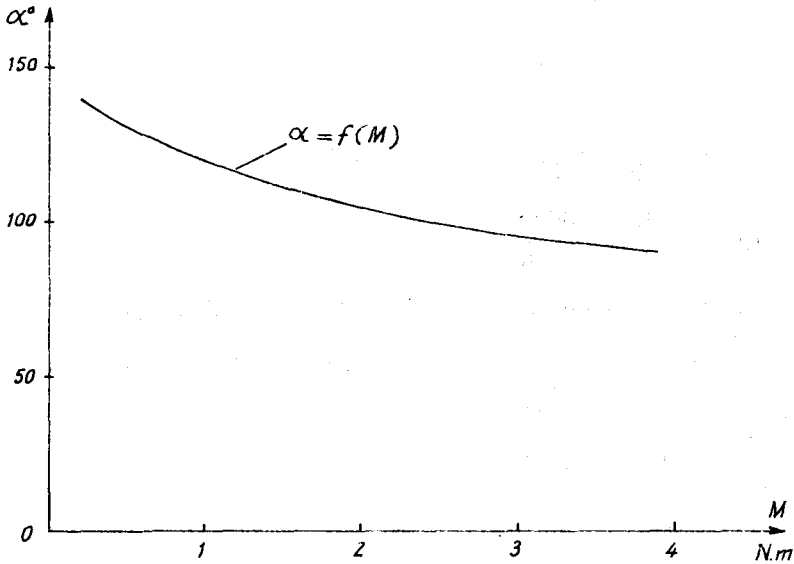
Khi $\alpha = 140^\circ = 2,4434 \text{ rad}$.

$$\theta_2 = 0,698 \text{ rad}; \alpha - \varphi = 1,18 \text{ rad}; e^{-\theta_2/\text{tg}\varphi} = 0,8;$$

$$\sin(\pi - \varphi) = 0,9528; i_d(\theta_2) = 0,516 \text{ A}; \theta_3 = 0,1$$

$$U_d = 95,58 \text{ V}; I_d = \frac{U_d - E}{R} = 0,22 \text{ A}, M = 0,198 \text{ N.m.}$$

Cho α giảm dần, bằng cách tương tự như vậy, có thể lập được bảng số



Hình 28

liệu như trên. Đường cong biểu diễn quan hệ $\alpha = f(M)$ được trình bày trên hình 28.

BÀI SỐ 29

Cho sơ đồ chỉnh lưu tiristor cầu một pha không đối xứng, có sử dụng diôt D_r đấu song song ngược với mạch tải, xem hình 29. Nguồn điện xoay chiều: $U = 120 \text{ V}$, $L_c = 3 \text{ mH}$, $f = 50 \text{ Hz}$.

Dòng điện tải $I_d = 10 \text{ A} = \text{const}$.

Bỏ qua điện áp rơi trên các tiristor và diôt, hãy vẽ dạng của điện áp tải và của các dòng điện, khi góc mở $\alpha = 90^\circ$.

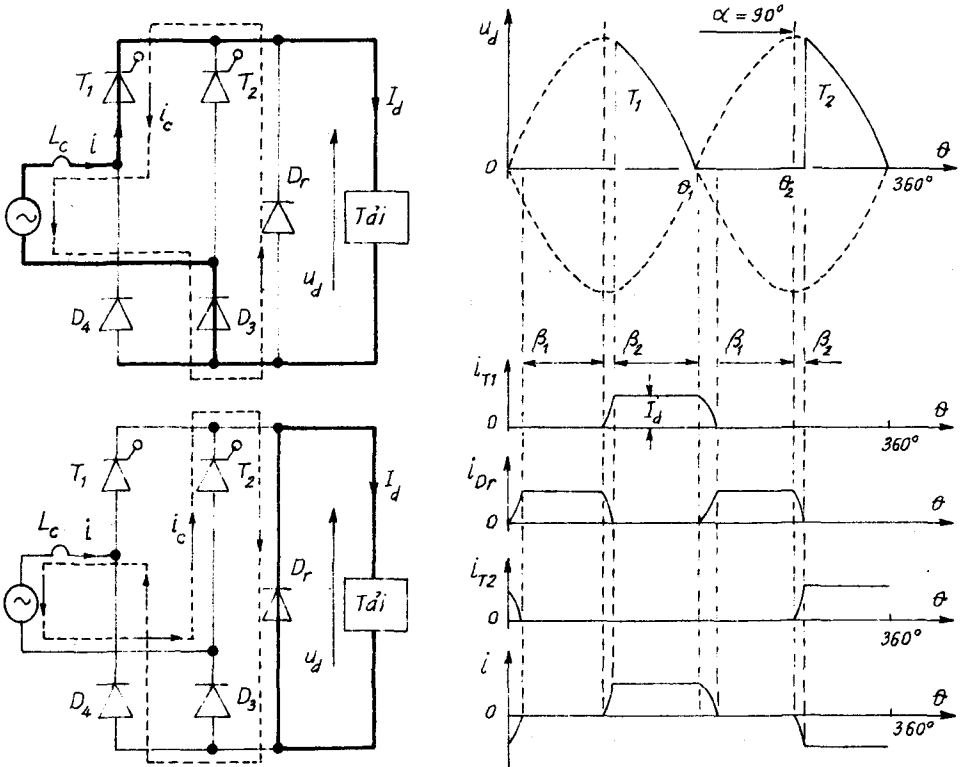
Bài giải

Giả thiết T_1 và D_3 đang dẫn dòng, $i_{T1} = I_d$, đường đậm nét trên hình vẽ. Diốt D_r bắt đầu dẫn dòng điện khi điện áp nguồn bằng không (bắt đầu từ điểm O_1). Lấy O_1 làm gốc tọa độ, có thể viết phương trình:

$$\sqrt{2}U \sin \theta = L_c \cdot \frac{di_c}{dt} = X_c \frac{di_c}{d\theta}$$

$$i_c = \frac{\sqrt{2}U}{X_c} \int_0^\theta \sin \theta d\theta = \frac{\sqrt{2}U}{X_c} (1 - \cos \theta)$$

$$i_c = 180(1 - \cos \theta), \quad (1)$$



Hình 29

Dòng $i_{Dr} = i_c$ tăng dần, dòng $i_{T1} = I_d - i_c$ giảm dần.

Khi $i_c = I_d = 10$ A thì $i_{T1} = 0$, $i_{Dr} = 10$ A, kết thúc quá trình chuyển

dòng điện tải từ T_1 sang D_r . Quá trình này xảy ra trong góc β_1 .

Từ (1) ta có: $10 = 180 (1 - \cos \beta_1)$

$$\beta_1 = 19^\circ,2.$$

T_1 và D_3 khóa lại, dòng điện tải khép kín mạch qua điốt D_r .

Khi cấp xung điều khiển mở T_2 , do D_r đang dẫn dòng, ta có phương trình:

$$\sqrt{2}U \sin \theta = X_c \frac{di_c}{d\theta}$$

Nếu chuyển gốc tọa độ sang điểm O_2 , phương trình trên trở thành:

$$\sqrt{2}U \sin(\theta + 90^\circ) = \sqrt{2}U \cos \theta = X_c \frac{di_c}{d\theta}$$

$$i_c = \frac{\sqrt{2}U}{X_c} \int_0^\theta \cos \theta d\theta = \frac{\sqrt{2}U}{X_c} \cdot \sin \theta, \quad (2)$$

Dòng $i_{T_2} = i_c$ tăng dần, dòng $i_{D_r} = I_d - i_c$ giảm dần.

Khi $i_c = I_d = 10 \text{ A}$, thì $i_{D_r} = 0$, $i_{T_2} = I_d$, kết thúc quá trình chuyển dòng điện tải từ D_r sang T_2 . Quá trình này xảy ra trong góc β_2 .

Từ (2) ta có:

$$10 = 180 \sin \beta_2$$

$$\beta_2 = 3^\circ 18'$$

Dòng điện nguồn là $i = i_{T_1} - i_{T_2}$.

Các đường cong biểu diễn điện áp tải và các dòng điện được trình bày trên hình 29. Để nhận biết được rõ ràng, góc β_2 được vẽ lớn hơn giá trị của nó.

BÀI SỐ 30

Cho sơ đồ chỉnh lưu tiristor cầu một pha đối xứng và sơ đồ chỉnh lưu tiristor cầu một pha không đối xứng (gồm hai tiristor và hai điốt). Giả thiết dòng điện tải được nán thẳng, $i_d = I_d$, bỏ qua hiện tượng trùng dẫn và điện áp rơi trên điện trở và các phần tử.

a. Vẽ dạng của điện áp tải u_d và của dòng điện nguồn xoay chiều i_a .

b. Biểu diễn hệ số công suất đầu vào theo trị trung bình của điện áp tải của cả hai sơ đồ.

Bài giải

a. Điện áp tải u_d và dòng điện nguồn xoay chiều i_a có dạng trình bày trên hình 30.

b. Theo định nghĩa:

$$\cos\varphi = \frac{U_d I_d}{UI}, \quad (1)$$

trong đó U, I là trị hiệu dụng của điện áp và dòng điện nguồn xoay chiều.

. Đối với sơ đồ cầu một pha đối xứng (gồm 4 tiristor):

Theo (IV.17):
$$U_d = \frac{2\sqrt{2}U}{\pi} \cdot \cos\alpha \quad (2)$$

Vận dụng khái niệm đơn vị tương đối:

$$\frac{U_d}{2\sqrt{2}U/\pi} = U_{dr} = \cos\alpha, \quad (3)$$

$$I = I_d, \quad (4)$$

Thế (2) và (4) vào (1) được $\cos\varphi = \frac{2\sqrt{2}}{\pi} \cdot \cos\alpha = 0,9\cos\alpha, \quad (5)$

Lập bảng tính sau:

U_{dr}	0	0,2	0,4	0,6	0,8	1
$\cos\varphi$	0	0,18	0,36	0,54	0,72	0,9

. Đối với sơ đồ cầu một pha không đối xứng:

Theo (IV.23):
$$U_d = \frac{\sqrt{2}U}{\pi} (1 + \cos\alpha) = \frac{2\sqrt{2}U}{\pi} \left(\frac{1 + \cos\alpha}{2} \right), \quad (2')$$

$$\frac{U_d}{2\sqrt{2}U/\pi} = U_{dr} = \frac{1 + \cos\alpha}{2}, \quad (3')$$

$$I = I_d \sqrt{\frac{\pi - \alpha}{\pi}}, \quad (4')$$

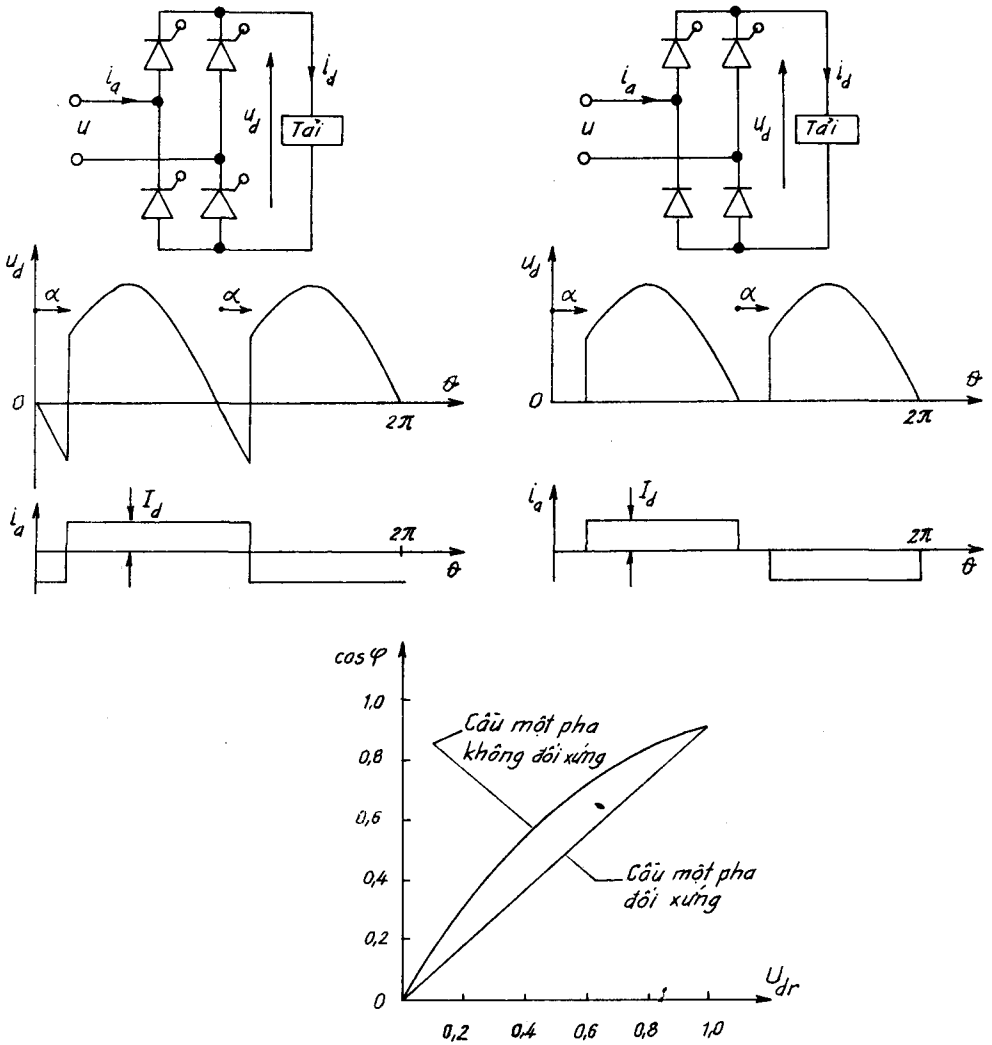
Thế (2') và (4') vào (1), ta được:

$$\cos\varphi = \frac{\sqrt{2\pi} \cdot (1 + \cos\alpha)}{\pi \cdot \sqrt{\pi - \alpha}}, \quad (5')$$

Lập bảng tính sau:

U_{Dr}	0	0,2	0,4	0,6	0,8	1
$\cos\alpha$	-1	-0,6	-0,2	0,2	0,6	1
$\cos\varphi$	0	0,3314	0,5454	0,719	0,857	0,9

Các đường cong biểu diễn $\cos\varphi = f(U_{Dr})$ được trình bày trên hình 30.



Hình 30

BÀI SỐ 31

Cho sơ đồ chỉnh lưu hỗn hợp, gồm cầu chỉnh lưu tiristor một pha nối tiếp với cầu chỉnh lưu diốt một pha. Cầu tiristor được nuôi bởi điện áp thứ cấp pha c của máy biến áp ba pha, còn cầu diốt được nuôi bởi điện áp thứ cấp pha b. Chú ý cực tính, xem hình 31.

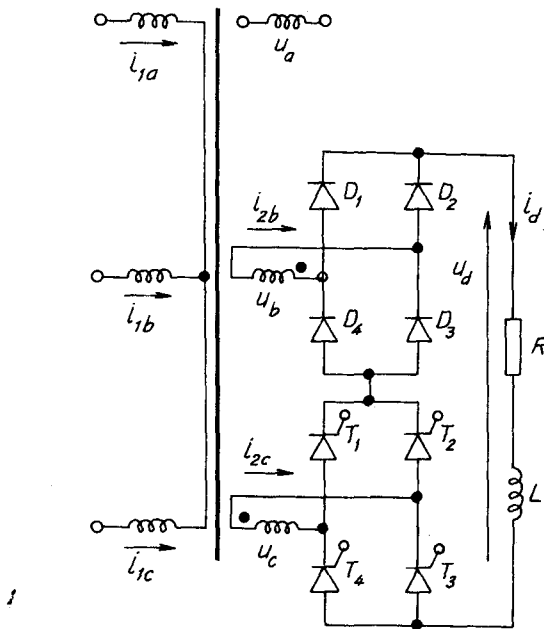
$$u_a = \sqrt{2} \cdot U_2 \sin \theta$$

$$u_b = \sqrt{2} \cdot U_2 \sin(\theta - 2\pi/3)$$

$$u_c = \sqrt{2} \cdot U_2 \sin(\theta - 4\pi/3)$$

$$U_2 = 100 \text{ V}; f = 50 \text{ Hz}; R = 13,5 \ \Omega; \alpha = \pi/3; L = \infty.$$

- Vẽ đường cong biểu diễn u_d .
- Tính trị trung bình U_d, I_d .
- Tính trị hiệu dụng của dòng sơ cấp máy biến áp, biết rằng tỉ số biến áp $m = N_2/N_1 = 1$.



Hình 31

Bài giải

Do $L = \infty$ nên dòng chỉnh lưu được nắn thẳng, $i_d = I_d$. Cầu điôt chỉ có thể làm việc khi cầu tiristor làm việc.

Trong điều kiện của bài toán cho $L = \infty$ và $\alpha = \pi/3$, các bộ bốn phần tử sau đây đồng thời cho dòng chảy qua trong 180° :

D_1, D_3, T_2, T_4 và D_2, D_4, T_1, T_3 .

Điện áp trên tải là u_d do hai cầu chỉnh lưu cung cấp:

$$u_d = u_{db} + u_{dc}$$

a. Đường cong biểu diễn u_d trình bày trên hình 32.

b. Trị hiệu dụng U_d và I_d .

$$U_{db} = \frac{1}{\pi} \int_0^{\pi} \sqrt{2} \cdot U_2 \sin\theta \cdot d\theta = \frac{2\sqrt{2} \cdot U_2}{\pi}$$

$$U_{dc} = \frac{1}{\pi} \int_{\alpha}^{\pi + \alpha} \sqrt{2} \cdot U_2 \sin\theta \cdot d\theta = \frac{\sqrt{2} U_2}{\pi}$$

$$U_d = \frac{2\sqrt{2} U_2}{\pi} + \frac{\sqrt{2} \cdot U_2}{\pi} = \frac{3\sqrt{2} \cdot 100}{\pi} = 135 \text{ V.}$$

$$I_d = \frac{U_d}{R} = \frac{135}{13,5} = 10 \text{ A.}$$

c. Tính trị hiệu dụng của các dòng sơ cấp I_{1a}, I_{1b}, I_{1c} .

Dòng thứ cấp i_{2b}, i_{2c} có dạng "sin chữ nhật", biên độ bằng $I_d = 10 \text{ A}$, được trình bày trên hình 32.

Máy biến áp có ba trụ, ký hiệu là trụ a, b, c.

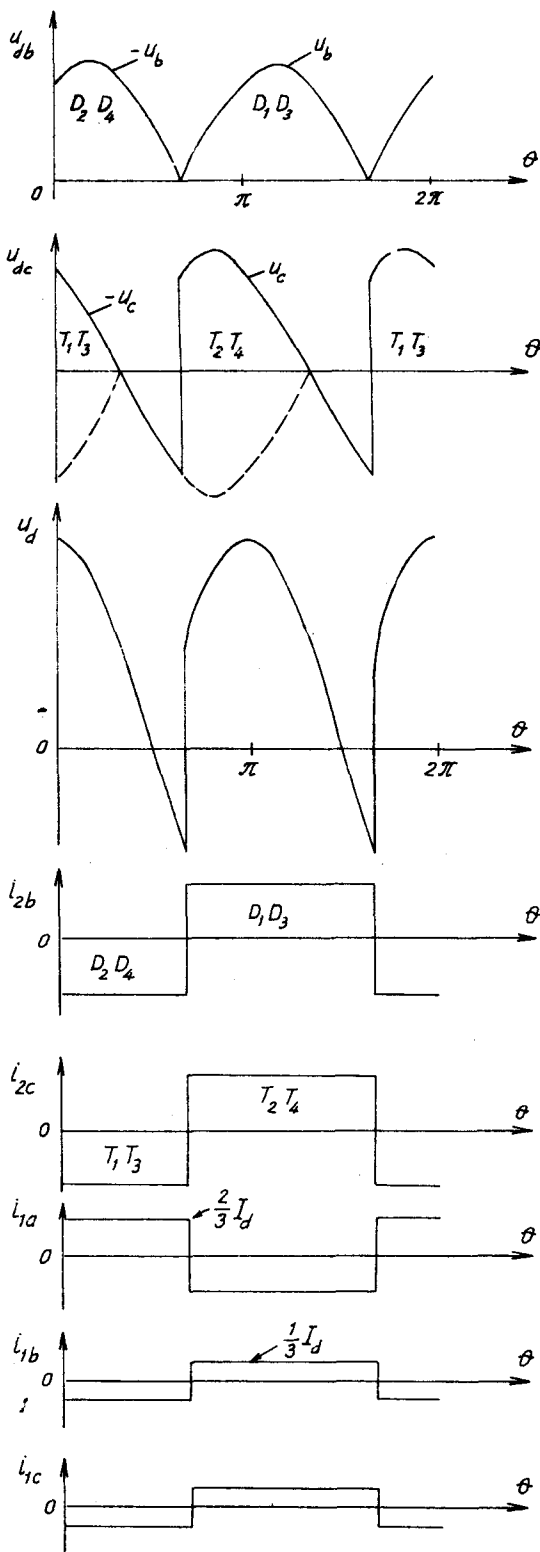
Sức từ động trên trụ thứ k theo (VIII.6):

$$F_k = N_1 i_{1k} - N_2 i_{2k} = \frac{1}{3} \sum_{i=a}^c F_i,$$

trong đó $k = a, b, c$ và $i = a, b, c$ đều là chỉ số chỉ trụ của mạch từ. Viết công thức trên sang dạng triển khai:

$$F_a = N_1 i_{1a} - N_2 i_{2a} = \frac{1}{3} [N_1 i_{1a} - N_2 i_{2a} + N_1 i_{1b}' - N_2 i_{2b} + N_1 i_{1c} - N_2 i_{2c}]$$

$$F_b = N_1 i_{1b} - N_2 i_{2b} = \frac{1}{3} [N_1 i_{1a} - N_2 i_{2a} + N_1 i_{1b} - N_2 i_{2b} + N_1 i_{1c} - N_2 i_{2c}]$$



Hình 32

$$F_c = N_1 i_{1c} - N_2 i_{2c} = \frac{1}{3} [N_1 i_{1a} - N_2 i_{2a} + N_1 i_{1b} - N_2 i_{2b} + N_1 i_{1c} - N_2 i_{2c}]$$

Trong trường hợp đang xét:

$$N_1 = N_2 = N$$

$$i_{1a} + i_{1b} + i_{1c} = 0 \text{ (dây quấn sơ cấp đấu kiểu Y)}$$

$$i_{2a} = 0.$$

Kết quả là:

$$i_{1a} = -\frac{1}{3} (i_{2b} + i_{2c})$$

$$i_{1b} = i_{2b} - \frac{1}{3} (i_{2b} + i_{2c}) = \frac{2}{3} i_{2b} - \frac{1}{3} i_{2c}$$

$$i_{1c} = i_{2c} - \frac{1}{3} (i_{2b} + i_{2c}) = \frac{2}{3} i_{2c} - \frac{1}{3} i_{2b}$$

Các đường biểu diễn i_{1a} , i_{1b} , i_{1c} được trình bày trên hình 32.

$$I_{1a} = \sqrt{\frac{1}{\pi} \int_0^{\pi} \left(\frac{2}{3} I_d\right)^2 d\theta} = \frac{2}{3} I_d = 6,66 \text{ A}$$

$$I_{1b} = I_{1c} = \sqrt{\frac{1}{\pi} \int_0^{\pi} \left(\frac{I_d}{3}\right)^2 d\theta} = \frac{I_d}{3} = 3,33 \text{ A.}$$

BÀI SỐ 32

Cho sơ đồ chỉnh lưu tiristor, ba pha, kiểu tia, có tải thuần cảm, xem hình 33a.

$$U_2 = 220 \text{ V}; f = 50 \text{ Hz}; L = 1 \text{ mH}; \alpha = \pi/2.$$

- Viết biểu thức của dòng tải i_d .
- Vẽ các đường cong i_{T1} và i_d .
- Tính trị trung bình I_d và I_T .

Bài giải

- Biểu thức của i_d

Khi T_1 mở cho dòng chảy qua, ta có phương trình:

$$\sqrt{2} \cdot U_2 \sin\theta = \omega L \frac{di_{T1}}{d\theta}, \text{ với } \theta = \omega t, i_d = i_{T1}$$

$$i_{T1} = \int \frac{\sqrt{2} \cdot U_2}{\omega L} \cdot \sin\theta \, d\theta + A$$

$$= - \frac{\sqrt{2} \cdot U_2}{\omega L} \cdot \cos\theta + A$$

Vận dụng sơ kiện: Khi $\theta = \alpha + \pi/6 = \alpha'$, thì $i_d = i_{T1} = 0$, tính được:

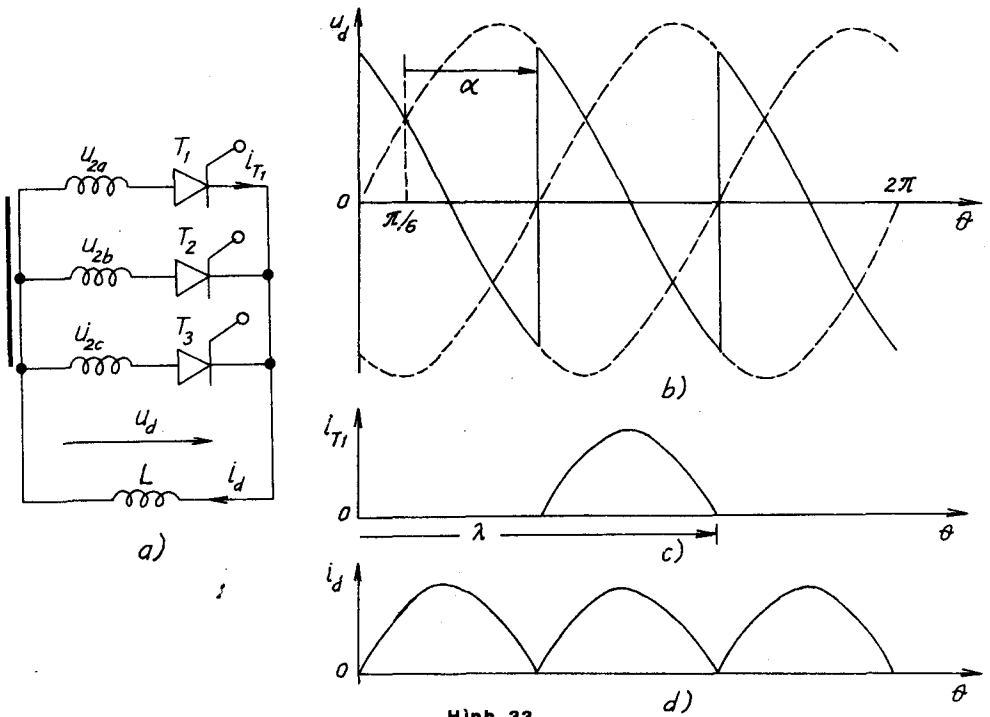
$$A = \frac{\sqrt{2} \cdot U_2}{\omega L} \cdot \cos\alpha'$$

Vậy
$$i_{T1} = \frac{\sqrt{2} \cdot U_2}{\omega L} (\cos\alpha' - \cos\theta),$$

trong đó $\alpha' = \pi/6 + \alpha = 2\pi/3.$

Xem λ là góc tắt của dòng i_{T1} . Khi $\theta = \lambda$ thì $i_{T1} = 0$, bấy giờ ta có đẳng thức:

$$\cos\lambda = \cos\alpha'$$



Hình 33

Có hai nghiệm: $\lambda = \alpha'$ và $\lambda = 2\pi - \alpha'$.

Vì $\lambda > \alpha'$ nên lấy nghiệm $2\pi - \alpha' = 2\pi - 2\pi/3 = 4\pi/3$.

b. Đường cong biểu diễn i_{T1} và i_d được trình bày trên hình 33c, d. Thiết bị làm việc trên ranh giới giữa dòng liên tục và dòng gián đoạn.

c. Trị trung bình I_d và I_T

$$I_d = \frac{3}{2\pi} \int_{\alpha'}^{\lambda} \frac{\sqrt{2} \cdot U_2}{\omega L} (\cos\alpha' - \cos\theta) \cdot d\theta.$$

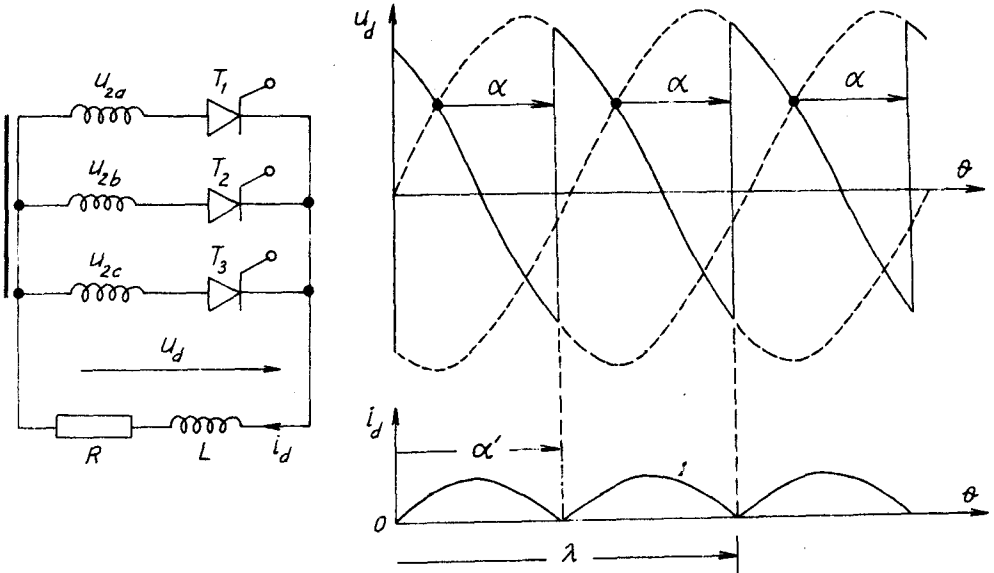
$$I_d = \frac{3\sqrt{2} \cdot 220}{2 \cdot 3,14 \cdot 0,314} \left[\frac{2\pi}{3} \left(-\frac{1}{2}\right) + \frac{\sqrt{3}}{2} + \frac{\sqrt{3}}{2} \right] = 324,4 \text{ A}$$

$$I_T = \frac{1}{2\pi} \int_{\alpha'}^{\lambda} \frac{\sqrt{2} \cdot U_2}{\omega L} (\cos\alpha' - \cos\theta) \cdot d\theta = \frac{I_d}{3} = 108,13 \text{ A.}$$

BÀI SỐ 33

Cho sơ đồ chỉnh lưu tiristor ba pha, kiểu tia, xem hình 34. Mạch tải gồm điện trở R nối tiếp với điện cảm L.

Cho $R = 4 \Omega$, $\alpha = 80^\circ$. Hãy tính xem L phải bằng bao nhiêu để thiết



Hình 34

bị chỉnh lưu làm việc trên ranh giới giữa dòng liên tục và dòng gián đoạn.

Bài giải

Khi tiristo T_1 mở cho dòng chảy qua, ta có phương trình:

$$L \frac{di_d}{dt} + R.i_d = \sqrt{2}.U_2 \sin \omega t.$$

Dòng i_d gồm hai thành phần: thành phần xác lập và thành phần quá độ:

$$i_d = \frac{\sqrt{2}.U_2}{Z} \sin(\theta - \varphi) + A \exp\left(-\frac{R}{\omega L} \theta\right), \quad (1)$$

trong đó $\theta = \omega t$; $Z = \sqrt{R^2 + (\omega L)^2}$; $\operatorname{tg}\varphi = \frac{\omega L}{R}$.

Thiết bị làm việc trên ranh giới giữa dòng liên tục và dòng gián đoạn, tức là khi $\theta = \alpha' = \pi/6 + \alpha$, T_1 bắt đầu dẫn, dòng $i_d = i_{T1} = 0$.

Khi $\theta = \lambda = \alpha' + 2\pi/3$, T_1 bị khóa lại, $i_{T1} = i_d = 0$.

Trong trường hợp đang xét:

$$\alpha' = 30^\circ + 80^\circ = 110^\circ$$

$$\lambda = 110^\circ + 120^\circ = 230^\circ.$$

Thay θ ở (1) bằng α' và bằng λ , nhận được hai đẳng thức sau:

$$\frac{\sqrt{2}.U_2}{Z} \sin(\alpha' - \varphi) + A \exp\left(-\frac{\alpha'}{\operatorname{tg}\varphi}\right) = 0, \quad (2)$$

$$\frac{\sqrt{2}.U_2}{Z} \sin(\lambda - \varphi) + A \exp\left(-\frac{\lambda}{\operatorname{tg}\varphi}\right) = 0. \quad (3)$$

Từ (2) và (3) rút ra:

$$A \exp\left(-\frac{\alpha'}{\operatorname{tg}\varphi}\right) = \frac{\sqrt{2}.U_2}{Z(1 - \exp(\frac{-2\pi/3}{\operatorname{tg}\varphi}))} [\sin(\lambda - \varphi) - \sin(\alpha' - \varphi)]$$

Thay kết quả trên vào vế trái của (2) sẽ nhận được phương trình siêu việt sau đây: \int

$$\exp\left(-\frac{2\pi/3}{\operatorname{tg}\varphi}\right) = \frac{\sin(230^\circ - \varphi)}{\sin(110^\circ - \varphi)}. \quad (4)$$

Từ (4) xác định (bằng cách tính gần đúng) được $\varphi = 66^{\circ}42'$.

$$\text{Vì } \operatorname{tg}\varphi = 2,291 = \frac{\omega L}{R} \text{ nên } L = \frac{4 \cdot \operatorname{tg}(66^{\circ}42')}{314} = 29,18 \text{ mH.}$$

BÀI SỐ 34

Cho sơ đồ chỉnh lưu tiristor ba pha, hình tia. Nguồn điện xoay chiều; trị hiệu dụng điện áp pha là $U = 150 \text{ V}$, tần số là $f = 50 \text{ Hz}$, điện cảm và điện trở mỗi pha lần lượt là $L_c = 1,2 \text{ mH}$ và $R = 0,07 \Omega$.

Giả thiết điện áp rơi trên mỗi tiristor là $\Delta U_T = 1,5 \text{ V}$ và trị trung bình của dòng điện tải là $I_d = 30 \text{ A}$.

Hãy tính trị trung bình của điện áp tải khi các góc mở α là 0° , 30° , 60° .

Bài giải

Điện áp rơi trên tiristor là $1,5 \text{ V}$.

Điện áp rơi trên điện trở nguồn xoay chiều là $0,07 \cdot 30 = 2,1 \text{ V}$.

Điện áp rơi do điện cảm nguồn xoay chiều gây nên, theo (IV.31) là:

$$\Delta U_{\mu} = \frac{3X_c I_d}{2\pi} = \frac{3 \cdot 2\pi \cdot 50 \cdot 1,2 \cdot 10^{-3} \cdot 30}{2\pi} = 5,4 \text{ V}$$

Biểu thức của điện áp tải:

$$U'_d = \frac{\sqrt{6} \cdot 150}{2\pi} \cdot \cos\alpha - (1,5 + 2,1 + 5,4)$$

$$U'_d = 36,43 \cdot \cos\alpha - 9$$

$U'_d = f(\alpha)$ được ghi trong bảng sau:

α°	0	30	60
$U'_d, \text{ V}$	166,43	142,93	78,71

BÀI SỐ 35

Cho sơ đồ chỉnh lưu điều khiển 3 pha, hình tia, tải $L + R + E$, xem hình 35.

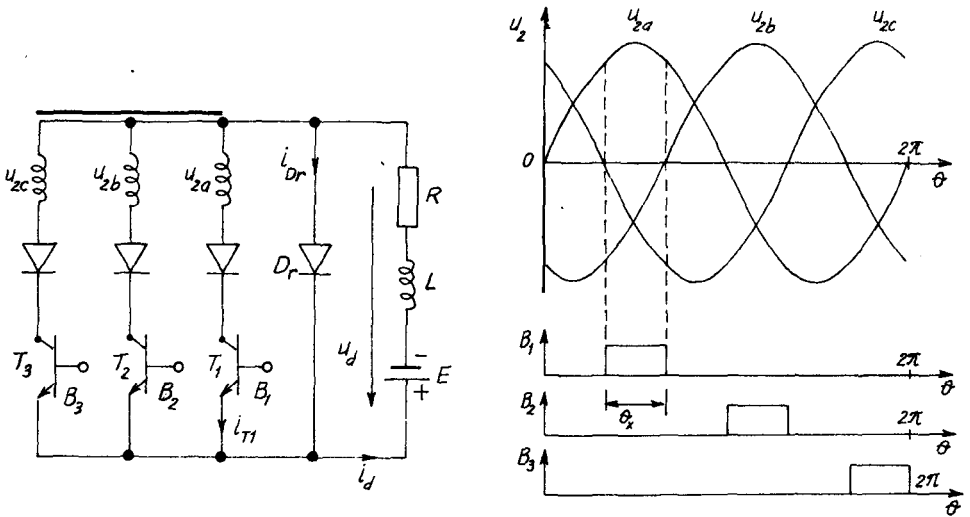
Thay vì một tiristor, ở đây người ta dùng một diôt nối tiếp với một

transistor. Các xung điều khiển B_1, B_2, B_3 đặt vào bazo của transistor tương ứng, có độ rộng $\theta_x = \pi/3$.

Nguồn điện xoay chiều ba pha đối xứng: $U_2 = 220 \text{ V}, f = 50 \text{ Hz}$.

Mạch tải: $E = 145 \text{ V}, L = 100 \text{ mH}, R = 0,2 \text{ } \Omega$.

- Vẽ đường cong biểu diễn u_d, i_d, i_{Dr}, i_{T1} .
- Tính trị trung bình của điện áp tải U_d .
- Tính trị trung bình của dòng điện tải I_d .
- Tính $\theta_{x,\max}$ khi $U_d = U_{d,\max}$.
- Tính độ nhấp nhô của dòng điện tải ΔI_d .



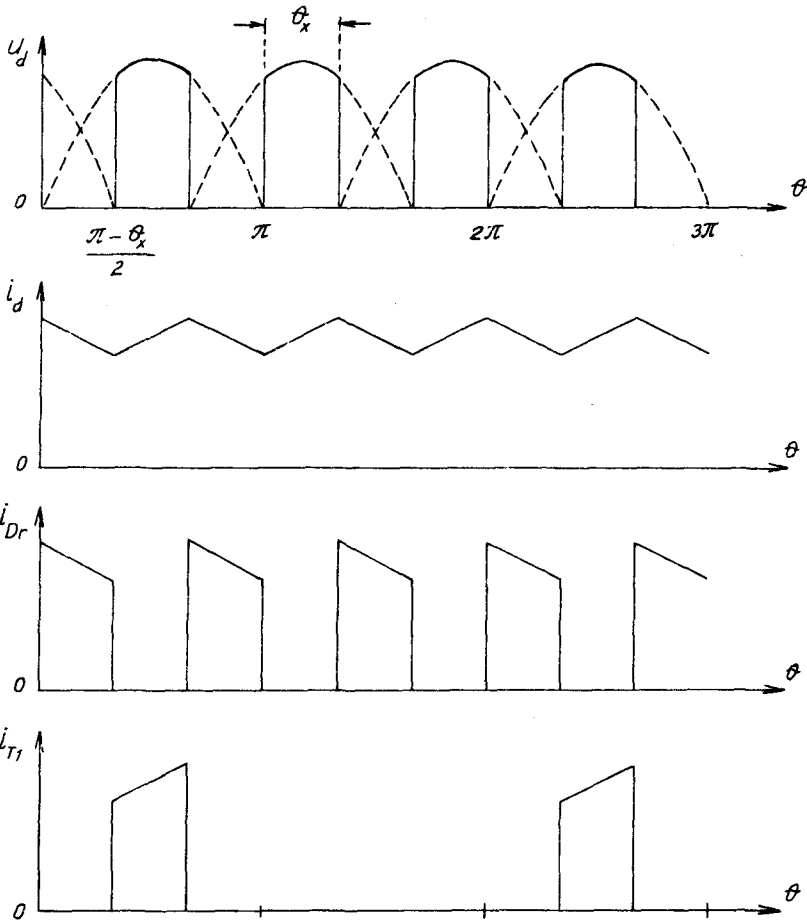
Hình 35

Bài giải

- Các đường cong u_d, i_d, i_{Dr}, i_{T1} được vẽ trên hình 36.
- Trị trung bình của điện áp tải và của dòng tải:

$$U_d = \frac{3}{2\pi} \int_{(\pi-\theta_x)/2}^{(\pi+\theta_x)/2} \sqrt{2}U_2 \sin\theta d\theta = \frac{3\sqrt{2} \cdot 220}{2\pi} (\cos\pi/3 - \cos2\pi/3) = 148,55 \text{ V}$$

$$I_d = \frac{U_d - E}{R} = \frac{148,55 - 145}{0,2} = 17,76 \text{ A}$$



Hình 36

c. Khi $\theta_x = \theta_{x,max}$ thì điện áp chỉnh lưu lớn nhất, bằng điện áp đầu ra của sơ đồ chỉnh lưu diôt ba pha hình tia:

$$U_d = \frac{3\sqrt{6}U_2}{2\pi}, \text{ vậy } \theta_{x,max} = 2\pi/3$$

d. Xác định độ nhấp nhô của dòng điện tải.

Điện áp tải u_d là một chuỗi xung điện áp chòm sin. Mỗi xung này có thể được thay thế bằng một xung chữ nhật có cùng diện tích, ký hiệu là U_s , xem hình 37.

$$U_s = \frac{1}{\theta_x} \int_{-\theta_x/2}^{\theta_x/2} \sqrt{2}U_2 \cos\theta d\theta = \frac{3\sqrt{2}U_2}{\pi} = 297,1 \text{ V}$$

Bây giờ các diễn biến của điện áp tải và dòng điện tải giống như trong sơ đồ băm điện áp với tải $L + R + E$.

Ở chế độ xác lập, dòng điện tải dao động giữa hai biên trị I_1 và I_2

$$\text{Độ nhấp nhô của dòng điện tải: } \Delta I_d = \frac{I_1 - I_2}{2}$$

Theo công thức (V.14'):

$$\Delta I_d = \frac{(1 - \varepsilon)\varepsilon T U_s}{2L},$$

trong đó T là chu kỳ băm, ε là tỉ số chu kỳ, U_s là điện áp nguồn điện một chiều.

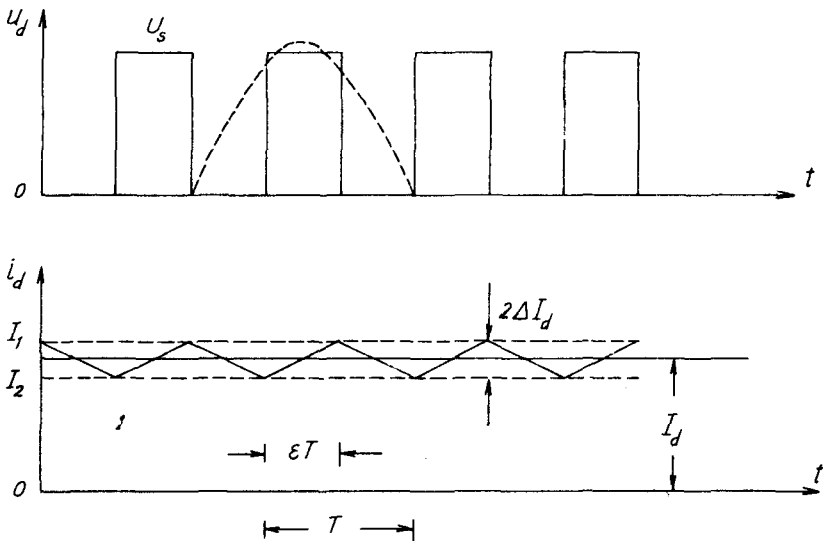
Trong trường hợp đang xét, ta có:

$$T = \frac{1}{\omega} \left[\pi - \left(\frac{\pi - \theta_x}{2} \right) \right] = 6,66 \text{ ms},$$

$$\varepsilon = \frac{\theta_x}{\omega T} = 0,5$$

$$\Delta I_d = \frac{(0,5)0,5 \cdot 6,66 \cdot 10^{-3} \cdot 297,1}{2 \cdot 0,1} = 2,47 \text{ A}$$

Có những tài liệu định nghĩa độ nhấp nhô của dòng điện tải là $2\Delta I_d = 2 \cdot 2,47 = 4,95 \text{ A}$.



Hình 37

*

BÀI SỐ 36

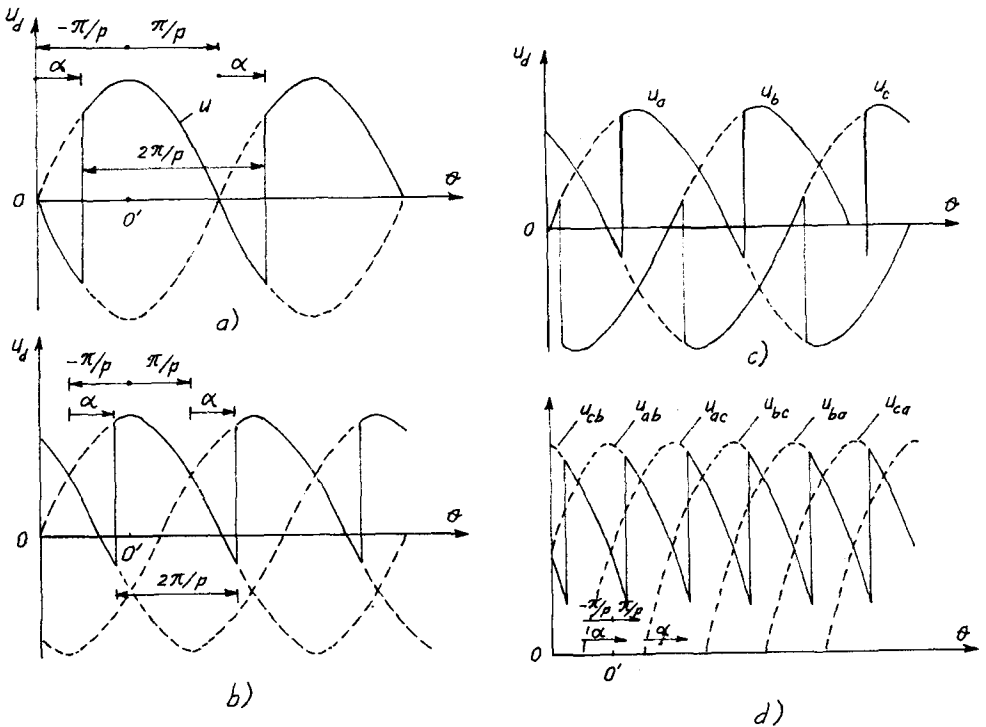
Tìm biểu thức tổng quát của trị trung bình điện áp đầu ra của sơ đồ chỉnh lưu tiristor có chỉ số đập mạch bậc p.

Bài giải

Chúng ta giả thiết dòng điện tải là dòng liên tục.

Trên hình 38 trình bày dạng điện áp tải u_d của một số sơ đồ chỉnh lưu tiristor thường gặp.

- Đối với chỉnh lưu điều khiển một pha, hai nửa chu kỳ (sơ đồ dùng máy biến áp có điểm giữa, sơ đồ cầu một pha): hình 38a.
- Đối với chỉnh lưu điều khiển ba pha, hình tia: hình 38b.
- Đối với chỉnh lưu điều khiển cầu ba pha: hình 38c, d.



Hình 38

Điện áp tải u_d không phải là đường thẳng, mà gồm nhiều xung điện áp kế tiếp nhau. Điện áp tải u_d chứa p xung điện áp trong một chu kỳ của điện áp nguồn. Các xung điện áp này đều có dạng giống nhau.

Trị trung bình của điện áp tải, theo định nghĩa, được xác định theo công thức:

$$U_d = \frac{1}{2\pi} \int_0^{2\pi} u_d d\theta ,$$

Số hạng thứ hai của biểu thức trên là diện tích mà đường cong u_d cùng với trục hoành tạo a. Khi chuyển gốc tọa độ sang điểm O' thì $u_d = \sqrt{2}U \cos\theta$.

Đối với hình 38a, b, ta có thể viết:

$$U_d = \frac{p}{2\pi} \cdot \int_{\alpha - \frac{\pi}{p}}^{\alpha + \frac{\pi}{p}} \sqrt{2}U \cos\theta d\theta$$

$$U_d = \frac{p\sqrt{2}U}{2\pi} \left[\sin\left(\alpha + \frac{\pi}{p}\right) - \sin\left(\alpha - \frac{\pi}{p}\right) \right]$$

$$U_d = \frac{p\sqrt{2} \cdot U}{\pi} \cdot \sin\frac{\pi}{p} \cdot \cos\alpha ,$$

trong đó U là trị hiệu dụng của điện áp pha.

Đối với sơ đồ chỉnh lưu cầu ba pha, diện tích do u_d cùng với trục hoành tạo ra lớn gấp 2 lần diện tích tương ứng trong sơ đồ ba pha hình tia, xem hình 38c, do đó:

$$U_d = 2 \cdot \frac{p\sqrt{2}U}{\pi} \sin\frac{\pi}{p} \cdot \cos\alpha, \text{ với } p = 3.$$

Hoặc theo sơ đồ hình 38d, ta có thể viết:

$$U_d = \frac{p}{2\pi} \int_{\alpha - \pi/p}^{\alpha + \pi/p} \sqrt{6}U \cos\theta d\theta = \frac{p\sqrt{6}U}{2\pi} \cdot \cos\alpha, \text{ với } p = 6.$$

BÀI SỐ 37

Cho sơ đồ chỉnh lưu cầu ba pha không đối xứng, gồm ba tiristor và ba diôt. Mạch tải gồm điện cảm L nối tiếp với điện trở R , xem hình 39a.

$$U_2 = 110 \text{ V}; f = 50 \text{ Hz}; R = 1,289 \text{ } \Omega; L = \infty.$$

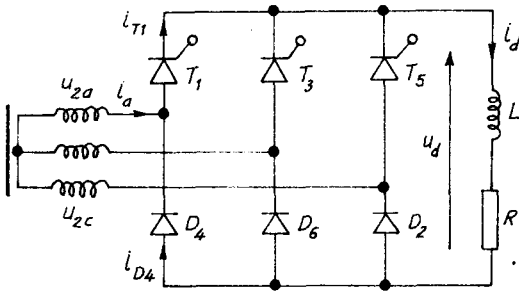
Công suất phía dòng điện một chiều là $P_d = 12,85 \text{ kW}$.

- a. Tính góc mở α .
- b. Vẽ các đường cong biểu diễn: u_d , i_{T1} , i_{D4} , i_a .
- c. Tính trị trung bình của dòng điện chảy trong tiristor là I_T và trong diôt là I_D .
- d. Tính trị hiệu dụng của dòng điện i_a .

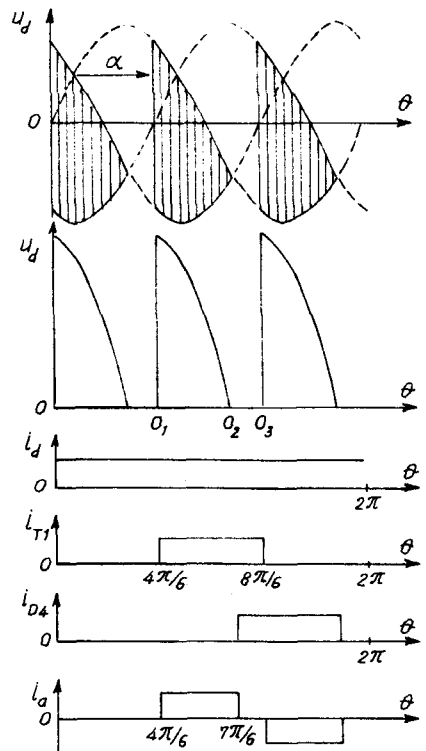
Bài giải

a. Đầu bài đã cho: $P_d = I_d^2 \cdot R = U_d^2 / R = 12850 \text{ W}$, do đó $U_d = \sqrt{P_d \cdot R} = \sqrt{12850 \cdot 1,289} = 128,7 \text{ V}$.

Vận dụng công thức (IV.36):



a)



b)

Hình 39

$$u_d = \frac{3\sqrt{6}U_2}{2\pi} \cdot (1 + \cos\alpha)$$

$$\cos\alpha = \frac{2\pi \cdot U_d}{3\sqrt{6} \cdot U_2} - 1 = \frac{2 \cdot 3,14 \cdot 128,7}{3\sqrt{6} \cdot 110} - 1 = 0$$

$$\alpha = 90^\circ.$$

b. Do $L = \infty$ nên dòng chỉnh lưu i_d được nắn thẳng, $i_d = I_d$. Mỗi điốt, mỗi tiristor dẫn dòng trong $1/3$ chu kỳ, tức là $2\pi/3$.

$$i_a = i_{T1} - i_{D4}$$

Các đường cong biểu diễn dòng điện được trình bày trên hình 39b.

c. Trị trung bình I_T và I_D :

$$I_d = U_d/R = 128,7/1,289 = 99,84 \text{ A.}$$

$$I_T = I_D = \frac{1}{2\pi} \int_{4\pi/6}^{8\pi/6} I_d \cdot d\theta = I_d/3 = 33,28 \text{ A.}$$

d. Trị hiệu dụng của dòng thứ cấp máy biến áp I_a :

$$I_a^2 = \frac{1}{\pi} \int_0^{\pi/2} I_d^2 \cdot d\theta; I_a = I_d/\sqrt{2} = 70,6 \text{ A}$$

Có thể kiểm tra lại trị số của U_d . Điện áp chỉnh lưu u_d gồm ba mảnh trong một chu kỳ (diện tích gạch sọc trên hình 39b):

$$u_d = \frac{3}{2\pi} \int_{4\pi/6}^{7\pi/6} (u_{2a} - u_{2c}) d\theta = \frac{3}{2\pi} \int_{4\pi/6}^{7\pi/6} \sqrt{6}U_2 \sin(\theta - \pi/6) d\theta =$$

$$= \frac{3\sqrt{6} \cdot U_2}{2\pi} = 128,7 \text{ V.}$$

BÀI SỐ 38

Cho sơ đồ trên hình 40, thiết bị biến đổi làm việc ở chế độ nghịch lưu phụ thuộc. Mạch tải là phần ứng của một động cơ điện một chiều, giả thiết $R = 0$ và $L = \infty$.

Cho $U_2 = 239,6 \text{ V}$; $f = 50 \text{ Hz}$; $\alpha = 145^\circ$; $X_c = 0,3 \Omega/\text{pha}$; $R_c = 0,05 \Omega/\text{pha}$. Điện áp rơi trên mỗi tiristor là $\Delta U_T = 1,5 \text{ V}$; giả thiết dòng điện tải được nắn thẳng $i_d = I_d = 60 \text{ A}$.

Tính E và góc trùng dẫn μ .

Bài giải

. Khi các phần tử trong sơ đồ được xem là các phần tử lí tưởng ($R_c = 0, L_c = 0, \Delta U_T = 0$) thì trị trung bình của điện áp trên tải là

$$U_d = \frac{3\sqrt{6}U}{\pi} \cdot \cos\alpha$$

. Trong trường hợp đang xét, trị trung bình của điện áp trên tải là

$$\begin{aligned} U'_d &= U_d - \Delta U_\mu - 2R_c I_d - 2\Delta U_T \\ &= \frac{3\sqrt{6} \cdot 239,6}{\pi} \cdot \cos 145^\circ - \frac{3 \cdot 0,3 \cdot 60}{\pi} - 2 \cdot 0,05 \cdot 60 - 2 \cdot 1,5 \\ &= -459,09 - 17,188 - 6 - 3 = -485,28 \text{ V} \end{aligned}$$

. Khi bộ biến đổi làm việc ở chế độ nghịch lưu, ta có

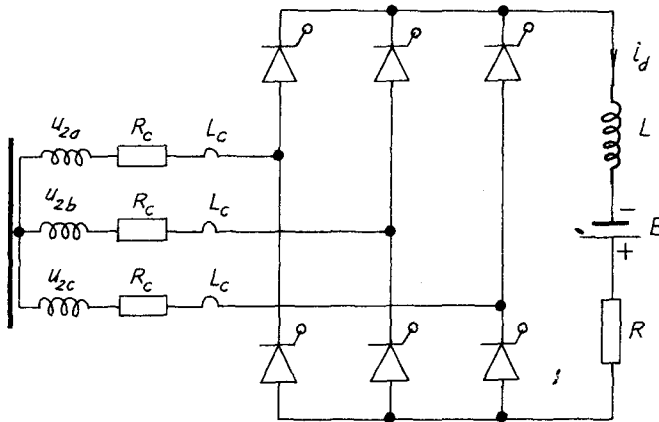
$$I_d = \frac{E + U'_d}{R}$$

Vì điện trở mạch tải là $R = 0$ nên $E = -U'_d = 485,28 \text{ V}$.

. Xác định góc trùng dẫn μ .

Xuất phát từ phương trình chuyển mạch (IV.33)

$$\cos\alpha - \cos(\mu + \alpha) = \frac{2X_c I_d}{\sqrt{6} \cdot U_2}$$



Hình 40

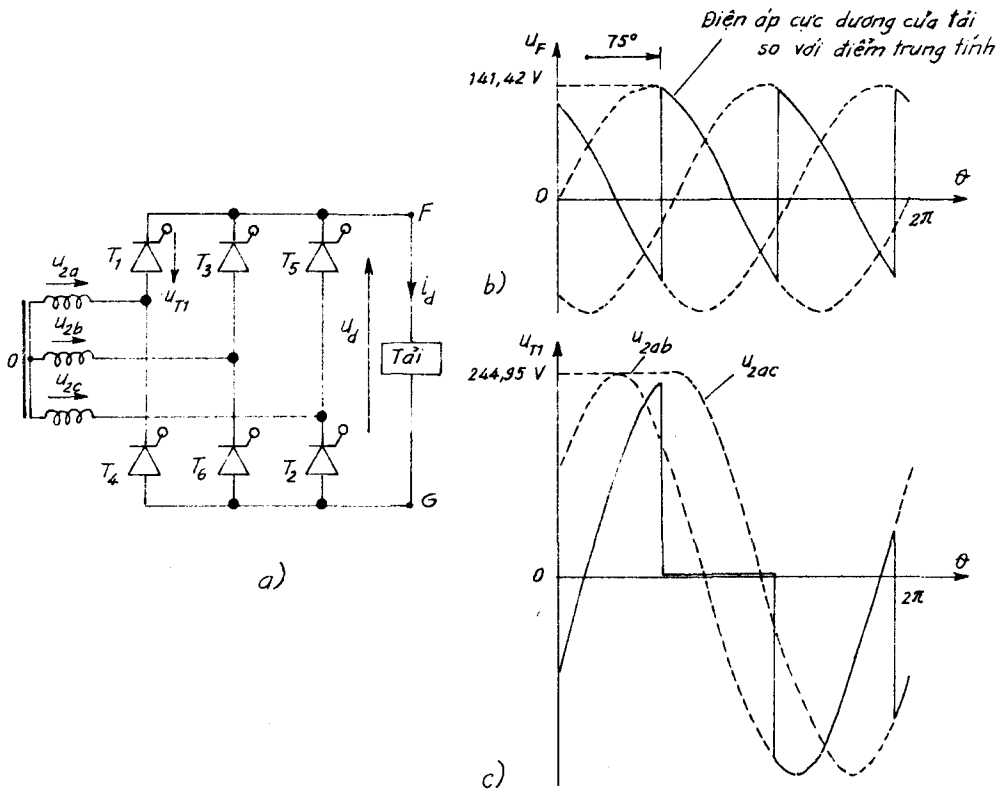
$$\cos(\mu + \alpha) = \cos 145^\circ - \frac{2 \cdot 0,3 \cdot 60}{\sqrt{6} \cdot 239,6} = -0,88$$

$$\mu + \alpha = 151^\circ,7$$

$$\mu = 6^\circ,7$$

BÀI SỐ 39

Cho sơ đồ chỉnh lưu tiristor cầu ba pha, hình 41a. Trị hiệu dụng của điện áp pha thứ cấp máy biến áp là $U_2 = 100$ V. Giả thiết điện áp rơi trên



Hình 41

mỗi tiristor là $\Delta U_T = 1,5 \text{ V}$.

a. Tính trị trung bình của điện áp tải khi góc mở $\alpha = 75^\circ$.

b. Vẽ dạng điện áp trên tiristor T_1 khi $\alpha = 75^\circ$.

Bài giải

a. Trị trung bình của điện áp tải:

$$U_d = \frac{3\sqrt{6} U_2}{\pi} \cdot \cos 75^\circ = (2 \cdot 1,5)$$

$$U_d = 57,54 \text{ V}$$

b. Vẽ U_{T1}

Khi T_5 và T_4 hoặc T_6 dẫn dòng, ta có phương trình:

$$u_{2a} - u_{T1} - u_{2c} = 0$$

$$u_{T1} = u_{2ac} = \sqrt{6}U_2 \sin(\theta - \pi/6)$$

Khi T_3 và T_2 hoặc T_4 dẫn dòng, ta có phương trình:

$$u_{2a} - u_{T1} - u_{2b} = 0$$

$$u_{T1} = u_{2ab} = \sqrt{6}U_2 \sin(\theta + \pi/6)$$

Điện áp giữa anôt-catôt của tiristor T_1 có dạng trình bày trên hình 41c.

BÀI SỐ 40

Cho sơ đồ chỉnh lưu tiristor cầu ba pha không đối xứng, xem hình 42a. Trị hiệu dụng của điện áp thứ cấp máy biến áp là $U_2 = 100 \text{ V}$. Bỏ qua điện áp rơi trên các tiristor và diôt.

a. Vẽ dạng điện áp tải u_d khi góc mở $\alpha = 0^\circ, 30^\circ, 60^\circ, 90^\circ, 120^\circ$ và 150° .

b. Vẽ đường cong biểu diễn trị trung bình của điện áp tải theo góc mở α , $U_d = f(\alpha)$.

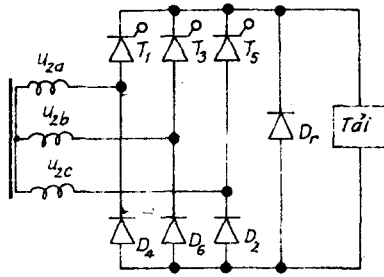
Bài giải

a. Giả thiết điện áp các pha thứ cấp máy biến áp ba pha có dạng:

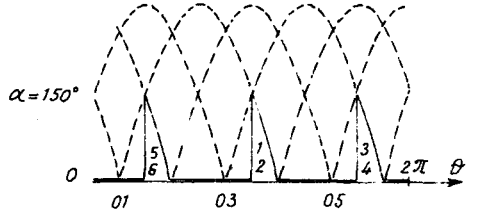
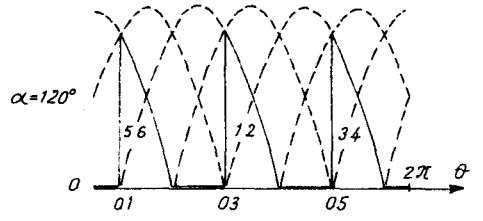
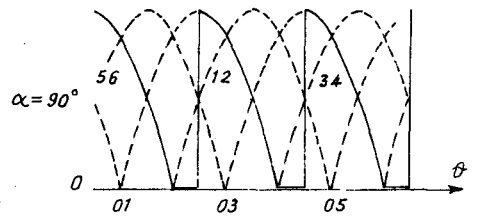
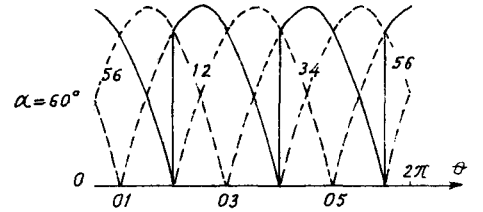
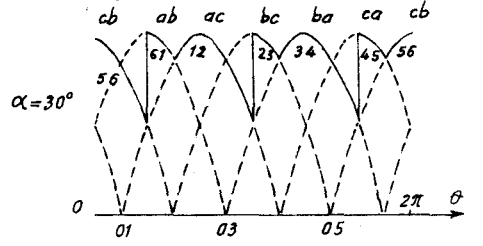
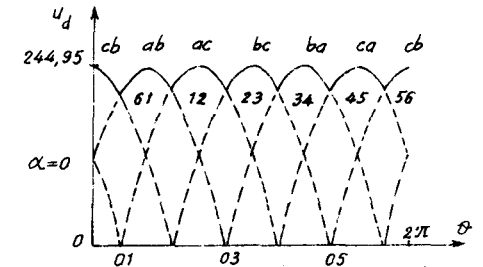
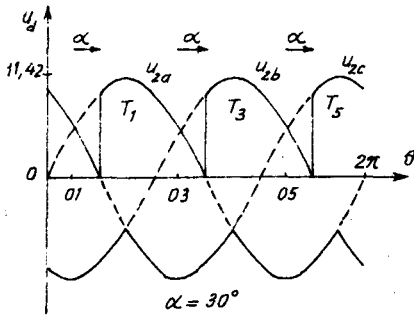
$$u_{2a} = \sqrt{2}U_2 \sin \theta$$

$$u_{2b} = \sqrt{2}U_2 \sin(\theta - 2\pi/3)$$

$$u_{2c} = \sqrt{2}U_2 \sin(\theta - 4\pi/3)$$



a)



b)

Hình 42

Bấy giờ điện áp dây thứ cấp máy biến áp sẽ là:

$$U_{2ab} = \sqrt{6}U_2\sin(\theta + \pi/6)$$

$$u_{2bc} = \sqrt{6}U_2\sin(\theta - \pi/2)$$

$$u_{2ca} = \sqrt{6}U_2\sin(\theta - 7\pi/6)$$

Trị tức thời của điện áp tải u_d luôn luôn bằng khoảng cách thẳng đứng giữa hai đường bao. Để nhận biết được dễ dàng, nên lấy trục hoành làm chuẩn khi vẽ u_d . Sử dụng hệ điện áp dây.

Các tiristor được ký hiệu T_1, T_3, T_5

Các diôt được ký hiệu D_4, D_6, D_2 .

Để các hình vẽ được rõ ràng, có sử dụng các ký hiệu quy ước:

Thay vì u_{2ab} , sử dụng ab

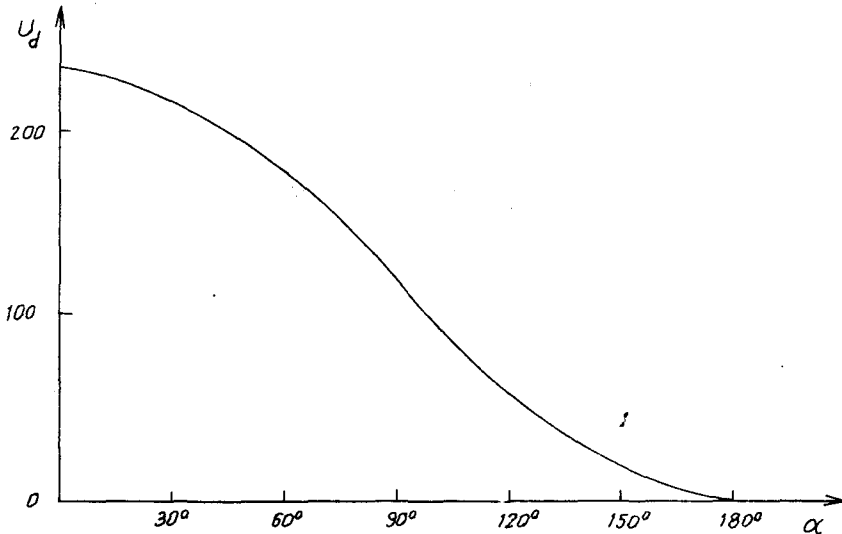
Thay vì T_1D_2 dẫn dòng, sử dụng 12.

Góc mở α được tính từ giao điểm các nửa hình sin: O_1, O_3, O_5 .

Đường cong biểu diễn u_d ứng với các góc mở α khác nhau được trình bày trên các hình 42b.

Để nhận thấy rằng, xuất phát từ $\alpha = 0$, nếu ta dịch chuyển các trục tung độ chạy qua O_1, O_3, O_5 về phía bên phải khi α tăng dần, ta lần lượt nhận được các đường cong u_d tương ứng.

b. Trị trung bình của điện áp tải được tính theo công thức (IV.36) và



Hình 43

được trình bày trên hình 43.

$$U_d = \frac{3\sqrt{6}U_2}{2\pi} (1 + \cos\alpha) = 116,95 (1 + \cos\alpha)$$

α°	0°	30	60	90	120	150	180
U_d, V	233,9	218,24	175,43	116,95	58,47	15,67	0

BÀI SỐ 41

Cho sơ đồ chỉnh lưu tiristor cầu ba pha và sơ đồ chỉnh lưu tiristor cầu ba pha không đối xứng (gồm ba tiristor và ba điôt), xem hình 44.

Giả thiết dòng điện tải được nắn thẳng, $i_d = I_d$. Bỏ qua hiện tượng trùng dẫn và điện áp rơi trên các phần tử.

Tính hệ số công suất đầu vào của mỗi sơ đồ khi điện áp đầu ra của chúng bằng một nửa điện áp đầu ra cực đại.

Bài giải

Đối với sơ đồ chỉnh lưu tiristor cầu ba pha đối xứng, (xem hình 44a):

$$U_d = \frac{3\sqrt{6}U}{\pi} \cdot \cos\alpha$$

$$U_{dmax} = \frac{3\sqrt{6}U}{\pi}$$

Để $U_d = \frac{1}{2} \cdot U_{dmax}$ thì $\cos\alpha$ phải bằng 0,5, góc mở $\alpha = \pi/3$.

Dòng điện nguồn xoay chiều $i_a = i_{T1} - i_{T4}$. Các khoảng dương và âm của i_a bằng $2\pi/3$.

Trị hiệu dụng của dòng điện nguồn:

$$I = \sqrt{\frac{1}{\pi} \int_0^{2\pi/3} I_d^2 d\theta} = \sqrt{\frac{2}{3}} \cdot I_d = 0,8165I_d$$

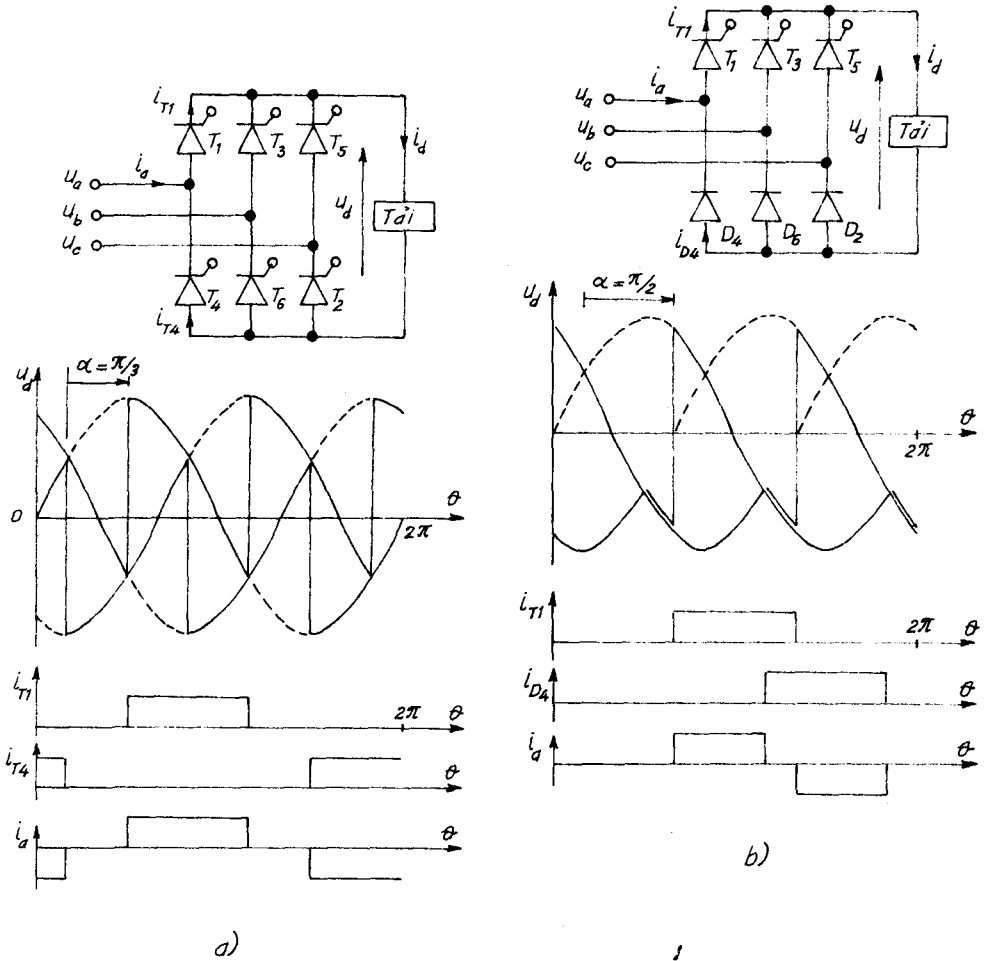
$$\text{Hệ số công suất } \cos\varphi = \frac{U_d I_d}{3U \cdot I} = \frac{3\sqrt{6}U \cdot I_d \cdot \sqrt{3}}{2\pi \cdot 3U \cdot \sqrt{2} \cdot I_d} = 0,477.$$

Đối với sơ đồ chỉnh lưu tiristor cầu ba pha không đối xứng, xem hình 44b:

$$U_d = \frac{3\sqrt{6}U}{2\pi} (1 + \cos\alpha)$$

$$U_{d\max} = \frac{3\sqrt{6}U}{\pi}$$

Để $U_d = \frac{1}{2} U_{d\max}$ thì $\cos\alpha$ phải bằng không, góc mở $\alpha = \pi/2$.



Hình 44

Dòng điện nguồn xoay chiều $i_a = i_{T1} - i_{D4}$. Các khoảng dương và âm của i_a bằng $\pi/2$.

Trị hiệu dụng của dòng điện nguồn:

$$I = \sqrt{\frac{1}{\pi} \int_0^{\pi/2} I_d^2 d\theta} = \frac{I_d}{\sqrt{2}} = 0,707I_d$$

Hệ số công suất:

$$\cos\varphi = \frac{U_d I_d}{3UI} = \frac{3\sqrt{6}U_d I_d \sqrt{2}}{2\pi \cdot 3UI_d} = 0,551.$$

Các đường biểu diễn u_d , i_T , i_D , i_a của cả hai sơ đồ được trình bày trên hình 44.

BÀI SỐ 42

Cho sơ đồ chỉnh lưu tiristor cầu ba pha không đối xứng (gồm ba tiristor và ba điôt, hình 45a. Nguồn điện xoay chiều có các thông số sau:

- Trị hiệu dụng điện áp dây là 220 V, $f = 50$ Hz.
- Điện kháng mỗi pha: $X_c = 0,24 \Omega$

Giả thiết dòng điện tải được nắn thẳng, $I_d = 40$ A, và bỏ qua điện áp rơi trên các điện trở và các phần tử.

Hãy xác định trị trung bình của điện áp tải và vẽ dạng của điện áp tải, của dòng điện nguồn khi góc mở $\alpha = 45^\circ$ và $I_d = 40$ A.

Bài giải

Có thể xem sơ đồ chỉnh lưu ba pha không đối xứng tương đương với một nhóm chỉnh lưu tiristor ba pha hình tia, nối tiếp với một nhóm chỉnh lưu điôt ba pha hình tia, cùng phối hợp tạo nên điện áp tải.

. *Xác định góc trùng dẫn*

Vận dụng phương trình chuyển mạch (IV.28)

. đối với sơ đồ tiristor:

$$\cos\alpha - \cos(\mu_T + \alpha) = \frac{2X_c I_d}{\sqrt{6}U},$$

trong đó:

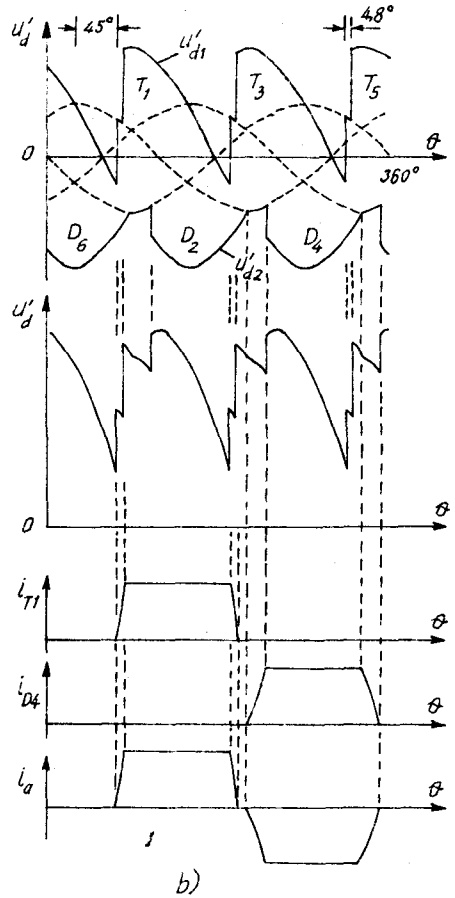
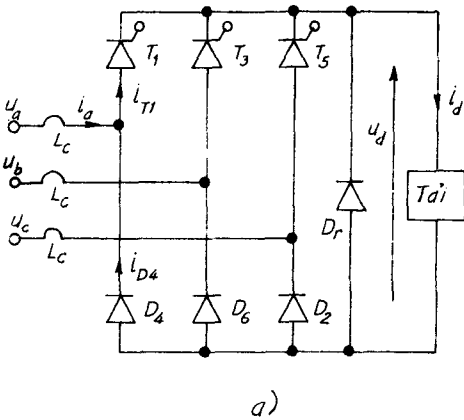
$$\alpha = 45^\circ, U = \frac{220}{\sqrt{3}} = 127 \text{ V}, X_c = 0,24 \Omega, I_d = 40 \text{ A}; \text{ do đó } \mu_T = 4^\circ 8'$$

. đối với sơ đồ diôt: thế $\alpha = 0$ vào phương trình chuyển mạch (IV.28) ta được:

$$1 - \cos\mu_D = \frac{2X_c I_d}{\sqrt{6}U}$$

Do đó $\mu_D = 20^\circ 2$.

Dạng của điện áp tải u'_d và của dòng điện nguồn $i_a = i_{T1} - i_{D4}$ được trình bày trên hình 45b.



Hình 45

. Xác định trị trung bình của điện áp tải U'_d .

Phần điện áp tải do nhóm chỉnh lưu tiristor tạo ra:

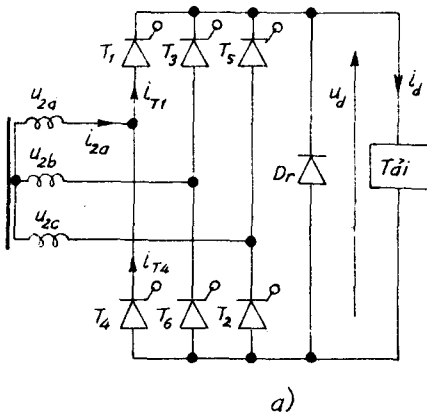
$$\text{Theo (IV.31')} \quad U'_{d1} = \frac{3\sqrt{6}U}{2\pi} \cdot \cos 45^\circ - \frac{3X_c I_d}{2\pi} = 100,44 \text{ V.}$$

Phần điện áp tải do nhóm điôt tạo ra:

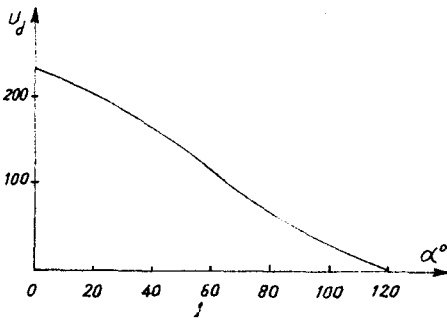
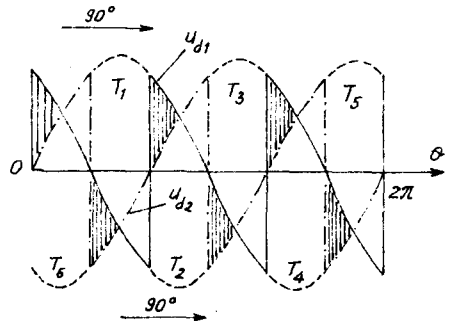
$$U'_{d2} = \frac{3\sqrt{6}U}{2\pi} - \frac{3X_c I_d}{2\pi} = 143,94$$

Trị trung bình của điện áp tải:

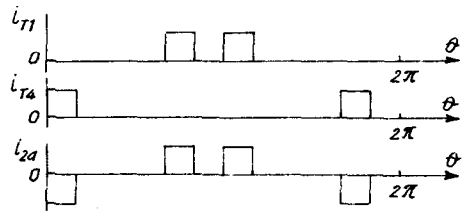
$$U'_d = U'_{d1} + U'_{d2} = 244,4 \text{ V.}$$



a)



c)



b)

Hình 46

BÀI SỐ 43

Cho sơ đồ chỉnh lưu tiristor cầu ba pha, giữa các cực của mạch tải người ta nối một điôt hoàn năng lượng D_r , xem hình 46a.

Giả thiết trị hiệu dụng của điện áp pha thứ cấp là $U_2 = 100 \text{ V}$, bỏ qua điện áp rơi trên tiristor và điôt.

- Vẽ và giải thích dạng điện áp tải u_d khi góc mở $\alpha = 90^\circ$.
- Tính trị trung bình của điện áp tải theo góc α , $U_d = f(\alpha)$

Bài giải

- Dạng điện áp tải u_d .

Trị tức thời của điện áp tải u_d luôn luôn bằng khoảng cách thẳng đứng giữa hai đường bao:

$$u_d = u_{d1} - u_{d2}$$

Điôt D_r nối song song ngược với mạch tải, sẽ dẫn dòng điện tải i_d khi $u_{d1} - u_{d2} \leq 0$.

Khi góc mở $\alpha = 120^\circ$ thì $u_d = 0$.

Dạng điện áp tải u_d và dòng điện thứ cấp máy biến áp $i_{2a} = i_{T1} - i_{T4}$ được trình bày trên hình 46b.

- Trị trung bình của điện áp tải $U_d = f(\alpha)$

$$U_d = \frac{6}{2\pi} \int_{\alpha}^{\pi} \sqrt{2} \cdot 100 \sin \theta d\theta = 116,9(1 + \cos \alpha) - 67,5 \sin \alpha$$

α	0	20	40	60	80	100	120
U_d	233,8	203,7	163	116,9	70,7	30,1	0

Đường cong biểu diễn $U_d = f(\alpha)$ được trình bày trên hình 46c.

BÀI SỐ 44

Cho sơ đồ chỉnh lưu tiristor cầu ba pha. Nguồn điện xoay chiều có điện áp dây $U = 415 \text{ V}$, $f = 50 \text{ Hz}$, $L_c = 0,9 \text{ mH}$.

Giả thiết dòng điện tải được nắn thẳng và bỏ qua điện áp rơi trên các tiristor và điện trở nguồn.

a. Lập bảng tính trị trung bình của điện áp tải theo góc mở α , $U'_d = f(\alpha)$, khi dòng điện tải $I_d = 60$ A.

b. Lập bảng tính trị trung bình của điện áp tải theo dòng điện tải I_d , $U'_d = f(I_d)$, khi góc mở $\alpha = 30^\circ$.

c. Vẽ dạng điện áp tải U'_d , điện áp tiristor U_T và điện áp dây u_{ab} khi $\alpha = 30^\circ$ và $I_d = 60$ A.

Bài giải

a. Đường cong $U'_d = f(\alpha)$.

Điện áp tải $U'_d = U_d - \Delta U_\mu$,

trong đó $U_d = \frac{3\sqrt{6}U_2}{\pi} \cdot \cos\alpha$, với $U_2 = \frac{415}{\sqrt{3}} = 239,6$ V;

$$\Delta U_\mu = \frac{3X_c I_d}{\pi} = \frac{3 \cdot 2\pi \cdot 100 \cdot 0,9 \cdot 10^{-3} \cdot 60}{\pi} = 16,2 \text{ V.}$$

$$U'_d = 560,45 \cdot \cos\alpha - 16,2$$

α°	0	10	20	30	40	50	60	70	80	88,34
U'_d , V	544,2	525,7	510,4	469,1	443,1	344	264	175,5	81,1	0

b. Đường cong $U'_d = f(I_d)$ khi $\alpha = 30^\circ$

$$U'_d = 485,36 - 0,27I_d$$

I_d , A	0	10	20	30	40	50	60
U'_d , V	485,3	482,6	480	477,2	474,5	471,8	469,1

c. Dạng các điện áp khi $\alpha = 30^\circ$ và $I_d = 60$ A.

. Điện áp tải u'_d .

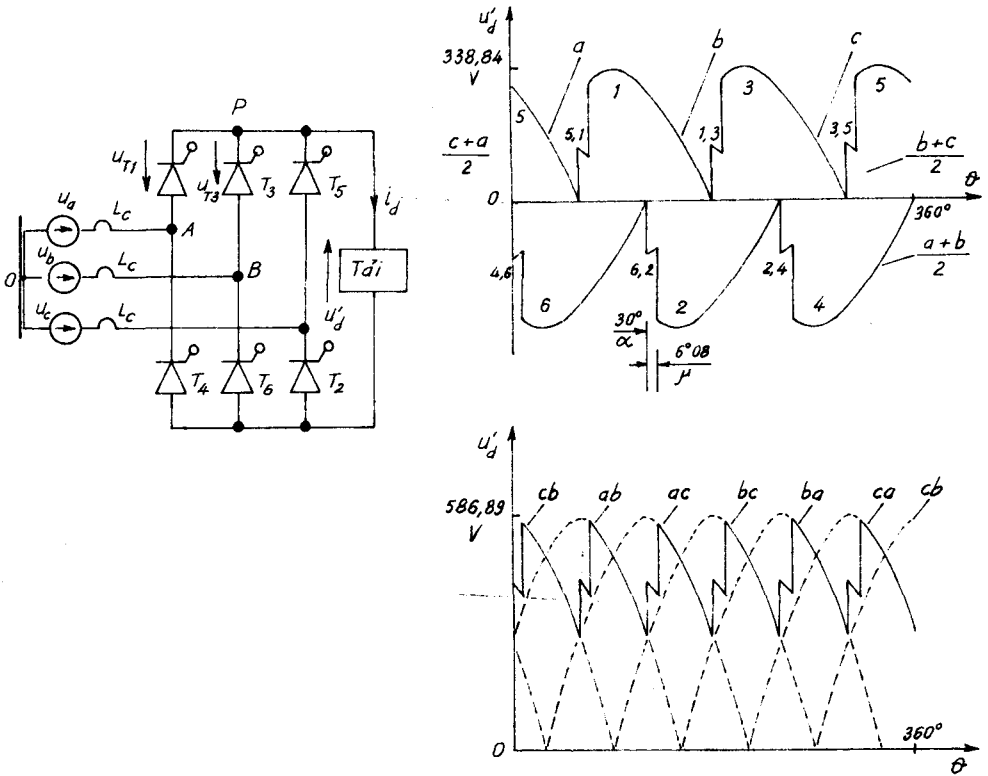
Trước hết phải xác định góc trùng dẫn μ .

Theo (IV.34) và (IV.35) có thể viết phương trình:

$$\frac{3\sqrt{6}U_2}{2\pi} [\cos\alpha - \cos(\mu + \alpha)] = \Delta U_\mu = 16,2$$

$$\mu = 6^{\circ}08$$

Trị tức thời của điện áp tải u'_d bằng khoảng cách thẳng đứng giữa hai đường bao trên và dưới trực hoành. Đường cong u'_d được trình bày trên hình 47



Hình 47

. Điện áp tiristor

Khi T_1 dẫn dòng: $u_{T1} = 0$

Khi T_1 không dẫn dòng: u_{T1} liên quan đến các điện áp sau, xem bảng a và hình 48a:

$$u_a, -u_b, -u_c, \frac{u_a + u_b}{2}, \frac{u_a + u_c}{2}, -\frac{u_b + u_c}{2}, u_{ab}, u_{ac}$$

Đối với u_{T3} , xem bảng b và hình 48b.

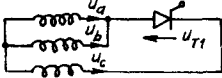
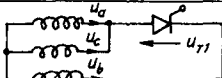
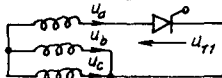
. Điện áp dây u_{ab} :

$$u_{ab} = u_{T1} - u_{T3}, \text{ xem hình 48c.}$$

Chú ý: Trên các hình vẽ có sử dụng ký hiệu rút gọn, ví dụ:

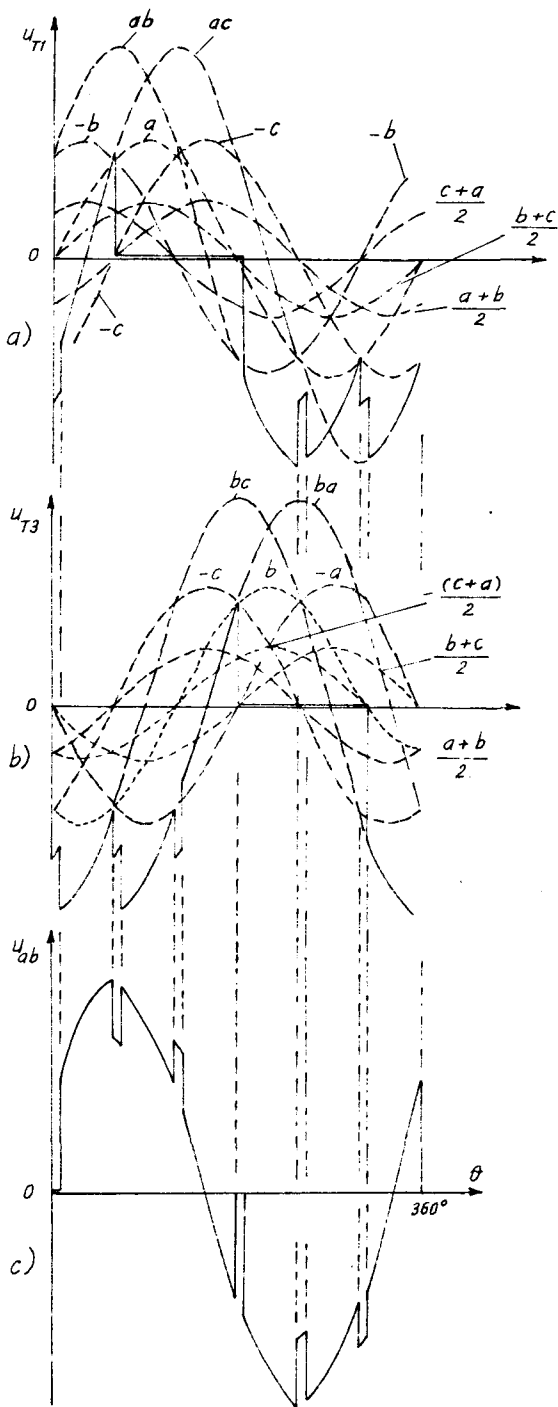
- thay vì u_a , sử dụng a.
- thay vì $u_{ab} = u_a - u_b$, sử dụng ab.
- thay vì $(u_a + u_b)/2$, sử dụng $(a + b)/2$.

Bảng a.

Đơn dẫn	Trùng dẫn		Biểu thức $u_{T1} =$
T_5	$T_4 + T_6$		$\frac{u_a + u_b}{2} - u_c$
T_5, T_6			u_{ac}
T_2, T_3			u_{ab}
T_3	$T_2 + T_4$		$\frac{u_a + u_c}{2} - u_b$
T_3, T_4			u_{ab}
T_4	$T_3 + T_5$		$u_a - \frac{u_b + u_c}{2}$
T_4, T_5			u_{bc}

Bảng b

Đơn dẫn	Trùng dẫn	Biểu thức $u_{T3} =$
T_5	$T_4 + T_6$	$\frac{u_a + u_b}{2} - u_c$
T_5, T_6		u_{bc}
T_6	$T_5 + T_1$	$u_b - \frac{u_a + u_c}{2}$
T_6, T_1		u_{ba}
T_1	$T_6 + T_2$	$\frac{u_b + u_c}{2} - u_a$
T_1, T_2		u_{ba}
T_4, T_5		u_{bc}



Hình 48

BÀI SỐ 45

Cho sơ đồ trên hình 49, thiết bị biến đổi làm việc ở chế độ nghịch lưu phụ thuộc. Mạch tải là phần ứng của một động cơ điện một chiều.

Cho $U_2 = 220 \text{ V}$; $f = 50 \text{ Hz}$; $E = 400 \text{ V}$; $R = 1 \Omega$; $L = \infty$; $\alpha = 120^\circ$.

Tính công suất hữu ích trả về lưới điện xoay chiều, vẽ các đường cong biểu diễn điện áp u_d và dòng điện chảy trong tiristor i_T , cho hai trường hợp:

- Khi bỏ qua điện cảm chuyển mạch $L_c = 0$.
- Khi $L_c = 2 \text{ mH}$.

Bài giải

a. Trường hợp $L_c = 0$, tức là không xét hiện tượng trùng dẫn.

Biểu thức của công suất hữu ích: $P_d = U_d I_d$.

Vận dụng công thức:

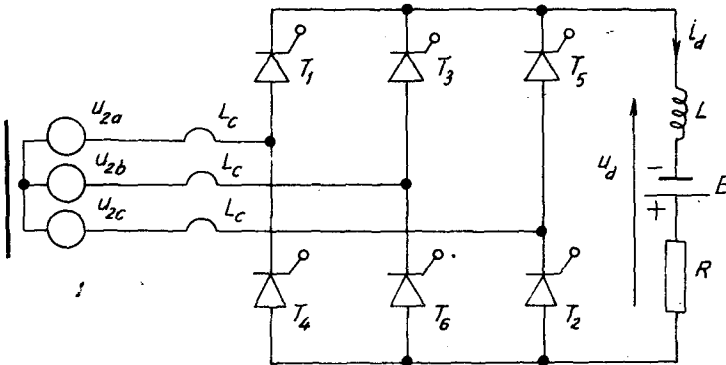
$$U_d = \frac{3\sqrt{6} \cdot U_2}{\pi} \cos \alpha = \frac{3\sqrt{6} \cdot 220}{\pi} \cos(120^\circ) = -257,3 \text{ V.}$$

$$I_d = \frac{E + U_d}{R} = \frac{400 - 257,3}{1} = 142,7 \text{ A.}$$

$$P_d = -257,3 \cdot 142,7 = -36,7 \text{ kW.}$$

Ở đây, dấu "-" mang ý nghĩa trả năng lượng về nguồn nuôi.

Các đường cong biểu diễn $u_d = u_{d1} - u_{d2}$ và i_T được trình bày trên

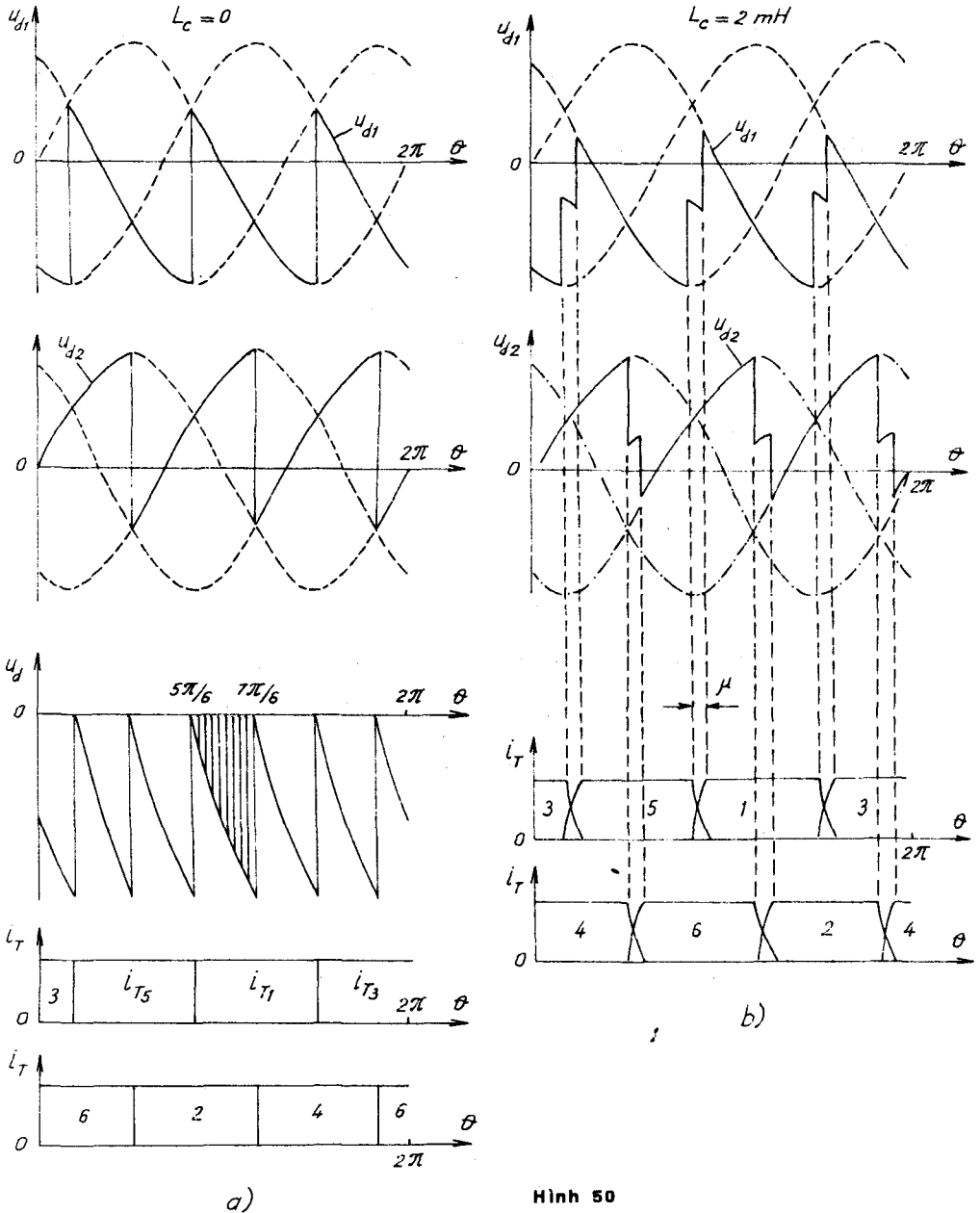


Hình 49

hình 50a.

Có thể tính kiểm tra trị trung bình U_d thông qua đường cong u_d , hình 50a.

. Trong một chu kỳ, u_d gồm 6 mảnh đường cong ghép lại.



Hình 50

Biểu thức giải tích của đoạn đường cong bao diện tích gạch sọc là:

$$u_{2a} - u_{2b} = u_{ab} = \sqrt{6} \cdot U_2 \cdot \sin(\theta + 30)$$

$$u_d = \frac{6}{2\pi} \int_{5\pi/6}^{7\pi/6} \sqrt{6} \cdot U_2 \sin(\theta + \pi/6) \cdot d\theta = -257,5 \text{ V.}$$

b. Trường hợp $L_c = 2 \text{ mH}$, tức là có xét hiện tượng trùng dẫn. Vận dụng công thức:

$$I_d = \frac{E + U'_d}{R}$$

trong đó $U'_d = U_d - \Delta U_\mu = \frac{3\sqrt{6}U_2}{\pi} \cdot \cos\alpha - \frac{3X_c \cdot I_d}{\pi}$

$$I_d \left(R + \frac{3X_c}{\pi} \right) = E + U_d = 400 - 257,3 = 142,7 \text{ V.}$$

$$I_d = \frac{142,7}{1 + 3 \cdot 0,628/\pi} = 89,18 \text{ A}$$

$$U'_d = -257,5 - (3 \cdot 0,002 \cdot 314 \cdot 89)/\pi = -310,9 \text{ V.}$$

Công suất tác dụng trả về lưới điện xoay chiều:

$$P_d = U'_d \cdot I_d = -310,9 \cdot 89,18 = -27,67 \text{ kW}$$

Xác định góc trùng dẫn

Vận dụng phương trình chuyển mạch:

$$\cos\alpha - \cos(\mu + \alpha) = \frac{2X_c \cdot I_d}{\sqrt{6} \cdot U_2}$$

$$\cos(\mu + \alpha) = \cos(120^\circ) - \frac{2 \cdot 0,002 \cdot 314 \cdot 89}{\sqrt{6} \cdot 220} = -0,707.$$

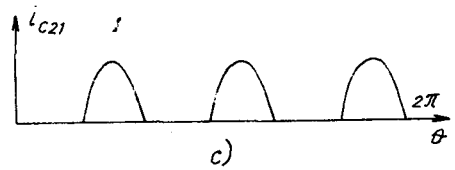
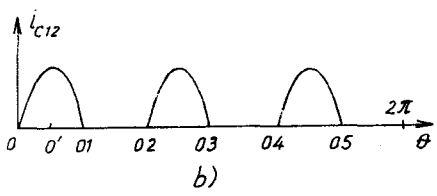
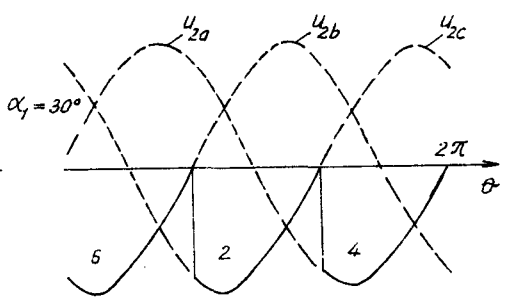
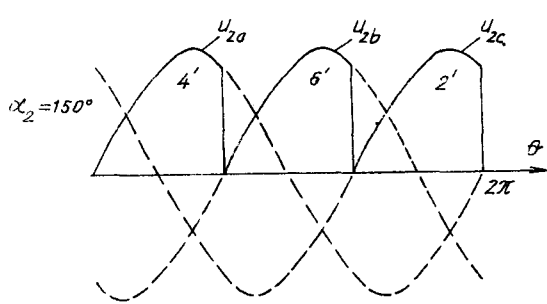
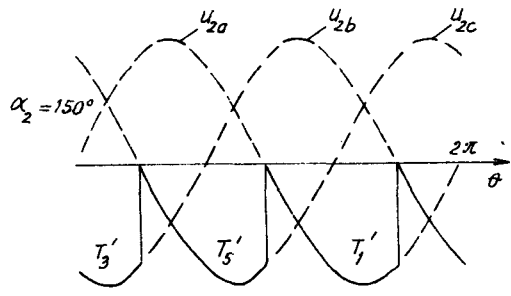
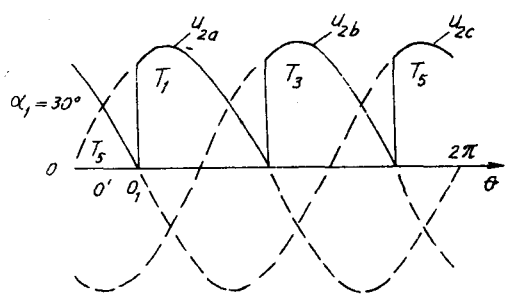
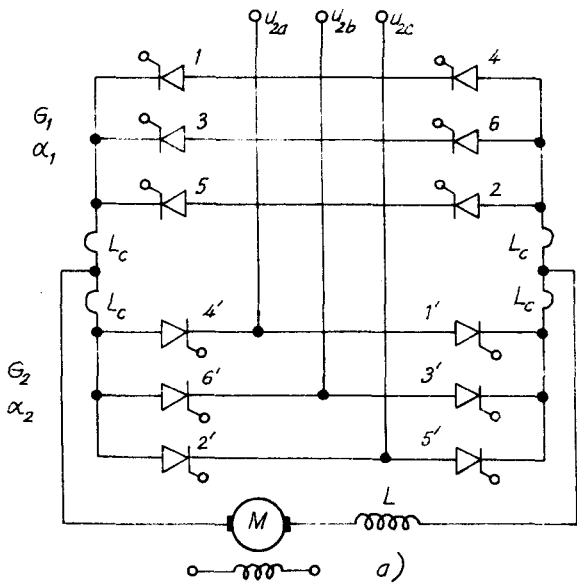
$$\mu + \alpha = 135^\circ$$

$$\mu = 135^\circ - 120^\circ = 15^\circ.$$

Các đường cong $u_d = u_{d1} - u_{d2}$, i_T , được trình bày trên hình 50b.

BÀI SỐ 46

Cho sơ đồ truyền động đảo chiều quay, hình 51a, gồm động cơ điện một chiều M được cung cấp điện một chiều từ bộ biến đổi đảo dòng.



Hinh 51

Trị hiệu dụng điện áp pha là $U_2 = 220 \text{ V}$; $f = 50 \text{ Hz}$; $I_d = 1000 \text{ A}$; $L = \infty$; $\alpha_1 = 30^\circ$; $\alpha_2 = 150^\circ$.

a. Vẽ các xung dòng tuần hoàn i_{c12} chảy từ G_1 sang G_2 và các xung dòng tuần hoàn i_{c21} chảy từ G_2 sang G_1 .

b. Tính trị của mỗi cuộn cảm L_c để sao cho trị trung bình của dòng tuần hoàn chỉ bằng 2% của I_d .

Bài giải

Khi cầu G_1 làm việc ở chế độ chỉnh lưu thì cầu G_2 làm việc ở chế độ nghịch lưu phụ thuộc và ngược lại.

Dòng tuần hoàn i_{c12} chảy từ nhóm tiristor catôt chung của G_1 vào nhóm tiristo anôt chung của G_2 .

Dòng tuần hoàn i_{c21} chảy từ nhóm tiristo catôt chung của G_2 vào nhóm tiristor anôt chung của G_1 .

Các dòng tuần hoàn không chảy qua mạch tải (phần ứng động cơ).

Vì đẳng thế nên không có dòng chảy từ T_1 vào T'_4 (và T'_1 vào T_4), từ T_3 vào T'_6 (và T'_3 vào T_6), từ T_5 vào T'_2 (và từ T'_5 vào T_2).

Để viết được biểu thức của các dòng tuần hoàn cần xem giản đồ dẫn dòng của các tiristo liên quan, trên hình 51.

a. *Biểu thức của dòng tuần hoàn i_{c12} .*

Trên hình 51b thấy rằng: trong khoảng OO_1 có hai tiristo T_5 và T'_4 mở, dòng tuần hoàn i_{c12} , chảy từ pha c qua T_5 vào T'_4 về pha a.

Do đó có thể viết phương trình vi phân sau:

$$2L_c\omega \frac{di_{c12}}{d\theta} = u_{ca} = \sqrt{6}.U_2\sin(\theta + 150^\circ)$$

Nếu dịch chuyển gốc tọa độ sang điểm O' , ta có:

$$2L_c\omega \frac{di_{c12}}{d\theta} = \sqrt{6}.U_2\sin(\theta + 150^\circ + 30^\circ) = -\sqrt{6}.U_2 \sin\theta.$$

$$\text{Do đó } i_{c12} = \frac{\sqrt{6}.U_2}{2\omega L_c} \int \sin\theta d\theta + C = \frac{\sqrt{6}.U_2}{2\omega L_c} \cdot \cos\theta + C$$

Vận dụng sơ kiện: Khi $\theta = -30^\circ$ thì $i_{c12} = 0$, do đó:

$$C = -\frac{\sqrt{6}.U_2}{2\omega L_c} \cdot \frac{\sqrt{3}}{2}$$

Cuối cùng nhận được biểu thức:

$$i_{c12} = \frac{\sqrt{6} \cdot U_2}{2\omega L_c} \left(\cos\theta - \frac{\sqrt{3}}{2} \right).$$

Cũng với cách lập luận như trên sẽ nhận được kết quả sau:

Trong một chu kỳ của điện áp nguồn xoay chiều, có ba xung dòng i_{c12} và ba xung dòng i_{c21} . Các xung dòng i_{c12} và i_{c21} đan xen nhau, hình 51 b, c.

b. Trị số của điện cảm L_c .

Trị trung bình của dòng tuần hoàn:

$$I_{c12} = \frac{3}{2\pi} \int_{-\pi/6}^{\pi/6} \frac{\sqrt{6} \cdot U_2}{2\omega L_c} \left(\cos\theta - \frac{\sqrt{3}}{2} \right) \cdot d\theta = \frac{3\sqrt{6} \cdot U_2}{4\pi \cdot \omega \cdot L_c} \left(1 - \frac{\sqrt{3}\pi}{6} \right)$$

Để cho $I_{c12} = 2\% I_d = 20$ A, cần phải có:

$$L_c = \frac{3\sqrt{6} \cdot 220}{4\pi \cdot 314 \cdot 20} \left(1 - \frac{\sqrt{3}\pi}{6} \right) = 1,9 \text{ mH.}$$

BẮM ĐIỆN ÁP MỘT CHIỀU (CHOPPER)

BÀI SỐ 47

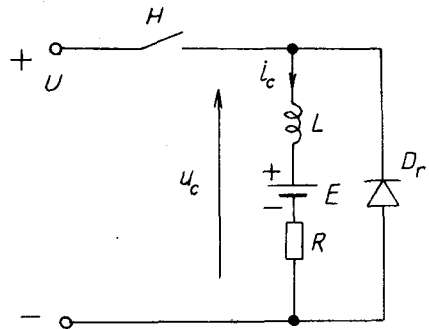
Cho sơ đồ trên hình 52, thiết bị băm điện áp một chiều được ký hiệu bằng chữ H. Mạch tải gồm điện cảm L nối tiếp với điện trở R và s.d.đ E. Điốt hoàn năng lượng D_r được đấu song song ngược với mạch tải.

Cho $U = 750 \text{ V}$; $L = 5 \text{ mH}$; $E = 600 \text{ V}$; $R = 0,1 \Omega$, tỉ số chu kỳ $\varepsilon = 0,866$; tần số băm $f = 200 \text{ Hz}$.

a. Tính trị trung bình dòng điện tải I_c của dòng điốt I_D . Độ nhấp nhô của dòng tải ΔI_c .

b. Do sự cố nên điện áp nguồn một chiều trở thành $U' = 675 \text{ V}$, phải chỉnh cho α' bằng bao nhiêu để vẫn giữ được trị trung bình của điện áp đặt trên mạch tải là U_c như cũ.

Nếu vẫn giữ nguyên khoảng thời gian đóng của thiết bị H là T_1 như cũ thì tần số băm f' phải bằng bao nhiêu?



Hình 52

Bài giải

a. Tính các trị trung bình

Vận dụng các công thức (V.13, 14, 19)

- trị trung bình của dòng tải:

$$I_c = \frac{\varepsilon U - E}{R} = \frac{0,866 \cdot 750 - 600}{0,1} = 495 \text{ A.}$$

- trị trung bình của dòng điốt:

$$I_D = (1 - \epsilon)I_C = (1 - 0,866)495 = 66,33 \text{ A}$$

- độ nhấp nhô của dòng tải

$$\Delta I_C = \frac{\epsilon(1 - \epsilon)U.T}{2L} = - \frac{0,866.(1 - 0,866).750}{2 \cdot 0,005 \cdot 200} = 43,5 \text{ A.}$$

b. Tỷ số chu kỳ

$$\text{Vì } \epsilon'U' = \epsilon U = U_C = 750 \text{ V nên } \epsilon' = \frac{\epsilon U}{U'} = \frac{0,866 \cdot 750}{675} = 0,962.$$

Tần số băm

$$\text{Vì } T_1 = \epsilon T = \epsilon' T' = \epsilon' / f' \text{ nên } f' = \frac{0,962 \cdot 200}{0,866} = 222 \text{ Hz.}$$

BÀI SỐ 48

Cho sơ đồ trên hình 53a. Thiết bị băm điện áp một chiều được ký hiệu bằng chữ H, mạch tải gồm điện cảm L nối tiếp với điện trở R và s.đ.d E. Điốt hoàn năng lượng D_r đấu song song ngược với mạch tải.

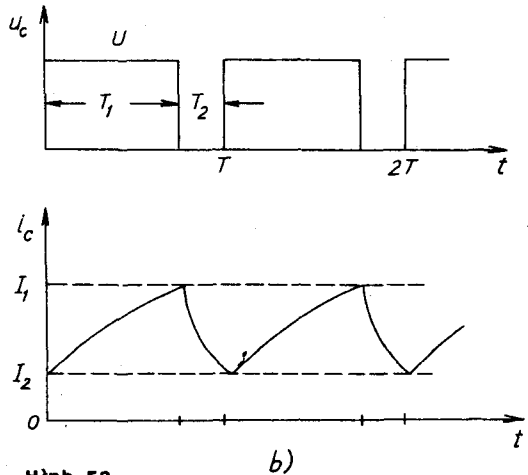
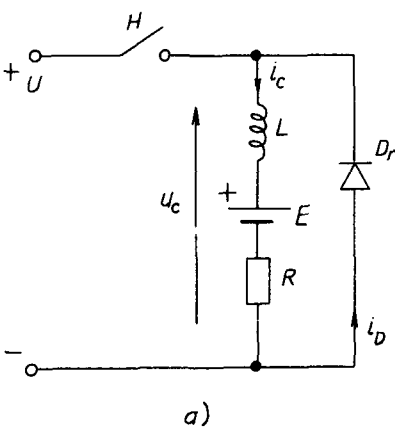
Cho $U = 500 \text{ V}$, $L = 10 \text{ mH}$, $E = 300 \text{ V}$, $R = 0,1 \Omega$.

Chu kỳ băm điện áp là $T = 4 \text{ ms}$, tỷ số chu kỳ $\epsilon = 0,63$.

a. Tính các trị trung bình U_C và I_C .

b. Tính các trị biên của i_C là I_1 và I_2 bằng công thức gần lược.

c. Tính I_1 và I_2 bằng công thức chính xác.



Hình 53

Bài giải

a. Trị trung bình U_c và I_c

Vận dụng các công thức (V.1,13):

$$U_c = \epsilon U = 0,63 \cdot 500 = 315 \text{ V.}$$

$$I_c = (U_c - E)/R = (315 - 300)/0,1 = 150 \text{ A.}$$

b. Tính I_1 và I_2 bằng công thức gần lược

Vận dụng các công thức:

$$\Delta I_c = (1 - \epsilon)\epsilon U \cdot T/2L$$

$$= 0,63 \cdot 0,37 \cdot 500 \cdot 0,004/(2 \cdot 10 \cdot 10^{-3}) = 23,31 \text{ A.}$$

$$I_1 = I_c + \Delta I_c = 150 + 23,31 = 173,31 \text{ A}$$

$$I_2 = I_c - \Delta I_c = 150 - 23,31 = 126,69 \text{ A.}$$

c. Tính I_1 và I_2 bằng công thức chính xác.

Đồ thị biểu diễn điện áp tải u_c và dòng tải i_c ở chế độ xác lập được trình bày trên hình 53b.

T_1 là khoảng thời gian H ở trạng thái đóng, $T_1 = \epsilon T$; còn T_2 là khoảng thời gian H ở trạng thái mở, $T_2 = (1 - \epsilon)T$.

• Khi H đóng, ta có phương trình:

$$L \frac{di_c}{dt} + R \cdot i_c = U - E$$

và nghiệm là $i_c = \frac{U - E}{R} + A \cdot e^{-t/\tau}$,

trong đó $\tau = L/R = 0,01/0,1 = 0,1$.

Vận dụng sơ kiện: khi $t = 0$ thì $i_c = I_2$; $A = I_2 - (U - E)/R$.

Vậy khi H đóng, ta có biểu thức của dòng điện tải:

$$i_c = \frac{U - E}{R} + \left[I_2 - \frac{U - E}{R} \right] e^{-t/\tau}.$$

$$i_c = 2000 + (I_2 - 2000)e^{-10t}. \quad (1)$$

• Khi H mở, mạch tải bị cắt khỏi nguồn nuôi, dòng i_c chảy qua diốt D_r , $i_c = i_D$. Bấy giờ ta có phương trình:

$$L \frac{di_D}{dt} + R \cdot i_D = -E$$

và nghiệm là

$$i_D = \frac{-E}{R} + B.e^{-(1-\epsilon T)/\tau}$$

Vận dụng sơ kiện của giai đoạn này: khi $t = T_1 = \epsilon T$ thì $i_D = I_1$

$$B = I_1 + E/R = I_1 + 3000.$$

Vậy khi H mở, ta có biểu thức của dòng điện tải:

$$i_c = i_D = -3000 + (I_1 + 3000).e^{-10(1-\epsilon T)}, \quad (2)$$

Qua hình 53b thấy rằng: khi $t = \epsilon T$ thì $i_c = I_1$, và khi $t = T$ thì $i_D = I_2$, do đó từ (1) và (2) rút ra

$$I_1 = 2000 + (I_2 - 2000)e^{-10\epsilon T}$$

$$I_2 = -3000 + (I_1 + 3000)e^{-10(1-\epsilon)T}$$

Giải hai phương trình trên, được:

$$I_1 = 173,37 \text{ A và } I_2 = 126,77 \text{ A.}$$

Như vậy, sử dụng công thức gần lược để tính toán I_1 và I_2 cũng nhận được kết quả khá chính xác và đỡ tốn thời gian.

BÀI SỐ 49

Cho sơ đồ thiết bị băm điện áp trên hình 54.

Điện áp ngõ n điện một chiều là U có thể biến động từ $U_{\min} = 170 \text{ V}$ đến $U_{\max} = 200 \text{ V}$.

Dòng điện tải là I có thể biến động từ $I_{\min} = 10 \text{ A}$ đến $I_{\max} = 50 \text{ A}$.

Mạch tải gồm điện trở R và điện cảm L (xem $L = \infty$).

Thời gian khóa của T_p là $t_{\text{off}} = 50 \mu\text{s}$.

Thời gian đóng, mở của T_p là $T_1 = T_2 = 10 \text{ ms}$.

Trị cực đại của dòng điện cho phép của T_p là $I_{T_p\text{max}} = 80 \text{ A}$.

- Tính trị số của các phần tử chuyển mạch: C , L_c .
- Tính trị trung bình của các dòng điện i_{T_p} , i_{T_a} , i_{Dc} , i_{Dr}

Bài giải

a. Tiristor T_p được khóa bằng phương pháp "điện áp ngược".

Vận dụng công thức (V.26) tính điện dung của tụ điện C nếu không xét hệ số an toàn:

$$C = \frac{I \cdot t_k}{U}$$

Để đảm bảo khóa chắc chắn T_p trong điều kiện làm việc nặng nề nhất, ta lấy $I = I_{\max} = 50 \text{ A}$, và lấy $U = U_{\min} = 170 \text{ V}$. Bấy giờ:

$$C = \frac{50 \cdot 50 \cdot 10^{-4}}{170} = 14,7 \mu\text{F}.$$

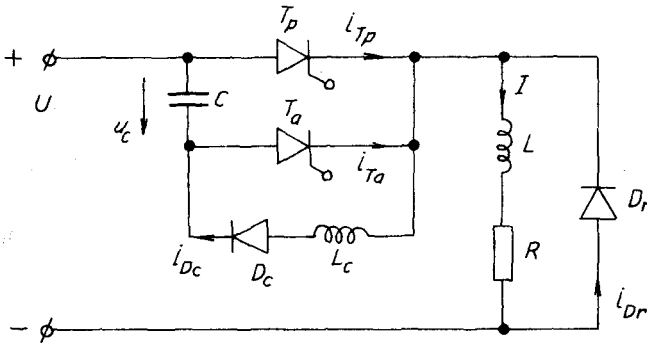
Khi tiristor T_p mở, tức là khi H đóng mạch, dòng điện chảy qua nó gồm hai thành phần: dòng điện tải và dòng điện do tụ điện C phóng theo mạch:

$$C - T_p - L_c - D_c - C$$

Vậy $I_{T_p\max} = I_{\max} + I_{D_c\max}$

Do đó $I_{D_c\max} = I_{T_p\max} - I_{\max} = 80 - 50 = 30 \text{ A}$.

b. Biểu thức của i_{DC}



Hình 54

Khi T_p mở, C phóng điện qua $T_p - L_c - D_c$, nếu bỏ qua điện trở trong mạch ta có phương trình:

$$L_c \cdot \frac{di_{DC}}{dt} + u_c = 0$$

hoặc:

$$\frac{d^2 u_c}{dt^2} + \frac{1}{CL_c} \cdot u_c = 0. \quad (1)$$

Đặt $\omega_n^2 = \frac{1}{CL_c}$ và viết (1) dưới dạng toán tử Laplace:

$$p^2 \ddot{U}_c(p) - pu_c(o) + \omega_n^2 \cdot U_c(p) = 0$$

$$U_c(p) = u_c(o) \cdot \frac{p}{p^2 + \omega_o^2}$$

$$u_c(t) = u_c(o) \cdot \cos \omega_o t = -U_{\max} \cdot \cos \omega_o t$$

($u_c(o)$ ngược dấu với u_c , vì để L_c có trị lớn cần thiết, lấy $u_c(o) = -U_{\max}$)

$$i_{DC} = C \frac{du_c}{dt} = C \cdot \omega_o \cdot U_{\max} \cdot \sin \omega_o t$$

$$i_{DC} = \sqrt{\frac{C}{L_c}} \cdot U_{\max} \cdot \sin \omega_o t = I_{DC \cdot \max} \cdot \sin \omega_o t.$$

Như đã xét ở trên, $I_{DC \cdot \max} = 30$ A, và $C = 14,7 \mu F$, vậy tính được L_c .

$$L_c = C \cdot \left(\frac{U_{\max}}{I_{DC \cdot \max}} \right)^2 = 14,7 \cdot 10^{-6} \cdot \left(\frac{220}{30} \right)^2 = 0,79 \text{ mH.}$$

$$\omega_o = \frac{1}{\sqrt{CL_c}} = \frac{1}{\sqrt{14,7 \cdot 10^{-6} \cdot 0,79 \cdot 10^{-3}}} = 9280 \text{ s}^{-1}.$$

$$I_{DC \cdot \max} = 14,7 \cdot 10^{-6} \cdot 9280 \cdot 220 = 30 \text{ A.}$$

b. Trị trung bình của các dòng điện:

Chu kỳ băm điện áp là $T = T_1 + T_2 = 20$ ms.

Chu kỳ dao động của dòng i_{DC} là $T_o = 2\pi/\omega_o = 0,676$ ms.

Các đường biểu diễn các dòng điện được trình bày trên hình 55.

$$I_{DC} = \frac{1}{T} \int_0^{T_o/2} I_{DC \cdot \max} \cdot \sin \omega_o t \cdot dt = \frac{30}{T \cdot \omega_o} \cos \omega_o t \Big|_{T_o/2}^0 =$$

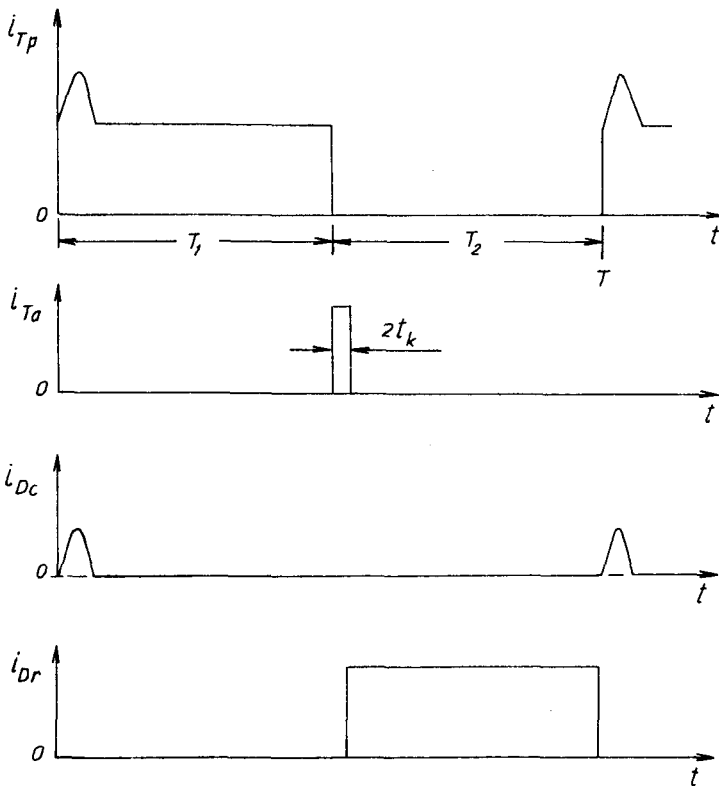
$$= \frac{30 \cdot 10^3 \cdot 2}{20 \cdot 9280} = 0,323 \text{ A.}$$

$$I_{Tp} = \frac{1}{T} \int_0^{T_1} I_{\max} dt + I_{DC} = \frac{50}{2} + 0,323 = 25,323 \text{ A.}$$

$$I_{fa} = \frac{1}{T} \int_0^{2t_{\text{off}}} I_{\max} dt = \frac{50 \cdot 2 \cdot 50 \cdot 10^{-6}}{20 \cdot 10^{-3}} = 0,25 \text{ A.}$$

$$I_{Dr} = \frac{1}{T} \int_0^{T_2 - 2t_{\text{off}}} I_{\max} dt = \frac{50(10 \cdot 10^{-3} - 2 \cdot 50 \cdot 10^{-6})}{20 \cdot 10^{-3}} = 24,75 \text{ A.}$$

Ghi chú: Để đơn giản trong tính toán, ở đây lấy thời gian dẫn dòng của T_a bằng $2t_{\text{off}}$ và $I = I_{\max}$.



Hình 55

BÀI SỐ 50

Sơ đồ mạch điện áp cùng đồ thị diễn biến của dòng điện i_{T_p} , điện áp u_c cho trên hình 56.

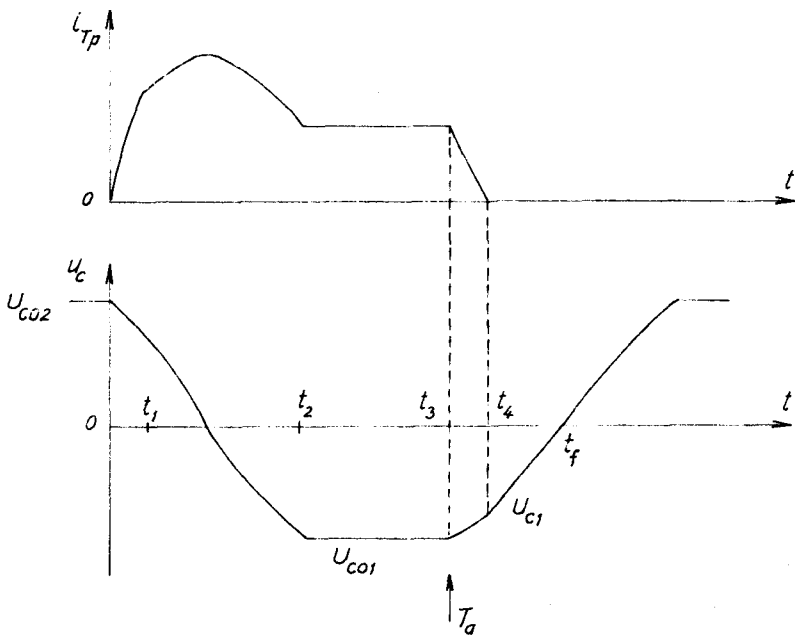
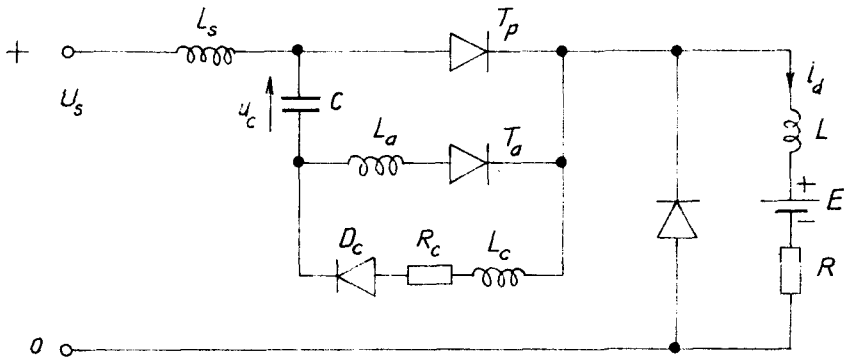
Cho $U_s = 200 \text{ V}$; $L_s = 20 \mu\text{H}$; $L_{\alpha} = 10 \mu\text{H}$; $L_c = 50 \mu\text{H}$; $C = 50 \mu\text{F}$; $R_c = 0,05 \Omega$; $L = \infty$; $I_d = 100 \text{ A}$

- Tính thời gian cần thiết để dòng i_{T_p} giảm xuống đến trị zero.
- Tính thời gian dành cho tiristor T_p khôi phục tính điều khiển.

Bài giải

a. Thời gian cần thiết để dòng i_{T_p} giảm đến trị zero.

Giả thiết tiristor T_p đang dẫn dòng, $i_{T_p} = I_d$ (vì điện cảm mạch tải là $L = \infty$ nên dòng điện tải được nắn thẳng, $i_d = I_d$). Lấy thời điểm cấp xung điều khiển mở tiristor T_{α} làm gốc thời gian để tính toán (lấy t_3 trên hình



Hình 56

vẽ làm gốc thời gian).

$t_4 - t_3 = t_4$ là thời gian cần thiết để i_{Tp} giảm đến trị zero.

Vận dụng các công thức (V.32) và (V.33):

$$i_c = C\omega_a U_{c01} \cdot \sin\omega_a t$$

$$i_{Tp} = I_d - i_c$$

Khi $t = t_4 : i_{Tp} = 0$, ta có:

$$C.\omega_a U_{\text{col}} \sin \omega_a t_4 = I_d$$

$$t_4 = \frac{1}{\omega_a} \cdot \arcsin\left(\frac{I_d}{C.\omega_a U_{\text{col}}}\right),$$

trong đó: $\omega_a^2 = \frac{1}{CL_a}$

Theo (V.29): $U_{\text{col}} = U_{\text{co2}} \cdot e^{-\pi.a/2\omega}$

trong đó: $a = \frac{R_c}{L_c} = 10^3, \omega^2 = \frac{1}{CL_c} - \frac{a^2}{4}$

Theo (V.40): $U_{\text{co2}} = U_s + \frac{I_d}{C.\omega_s}$,

trong đó $\omega_s^2 = \frac{1}{C(L_s + L_a)}$

Bây giờ thay số liệu vào các biểu thức trên:

$$\omega_a^2 = \frac{10^6}{50} \cdot \frac{10^6}{(20 + 10)} = 0,66 \cdot 10^9, \omega_s = 25820 \text{ rad/s}$$

$$U_{\text{co2}} = 200 + \frac{100 \cdot 10^6}{50 \cdot 25820} = 277,46 \text{ V.}$$

$$\omega^2 = \frac{10^6}{50} \cdot \frac{10^6}{50} - \left(\frac{0,05}{4} \cdot \frac{10^6}{50}\right)^2 = 0,4 \cdot 10^9, \omega = 20.000 \text{ rad/s}$$

$$U_{\text{col}} = 277,46 \cdot e^{-\pi \cdot 10^3 / 4 \cdot 10^4} = 256,5 \text{ V.}$$

$$\omega_a^2 = \frac{10^6}{50} \cdot \frac{10^6}{10} = 2 \cdot 10^9, \omega_a = 44721,36 \text{ rad/s}$$

$$t_4 = \frac{1}{44721,36} \cdot \arcsin \frac{100 \cdot 10^6}{50 \cdot 44721,96 \cdot 256,5}$$

$$t_4 = 22,36 \cdot 10^{-6} \cdot \arcsin(0,17435) = 3,91 \mu\text{s}$$

b. Thời gian dành cho T_p khôi phục lại tính điều khiển

Thời gian tiristor T_p chịu điện áp âm, ký hiệu là t_p , cũng là thời gian dành cho T_p khôi phục tính điều khiển của nó, được xác định theo biểu thức (V.37):

$$t_f = \frac{C.U_{cl}}{I_d}$$

trong đó $U_{cl} = U_{c0l} \cdot \cos \omega_d t_4 = 252,6 \text{ V}$

$$\text{Do đó } t_f = \frac{50 \cdot 10^{-6} \cdot 252,6}{100} = 126,3 \mu\text{s}$$

BÀI SỐ 51

Một xe du lịch 4 chỗ ngồi chạy bằng điện. Xe sử dụng hệ thống truyền động H – D (thiết bị băm điện áp và động cơ điện một chiều kích từ độc lập). Nguồn điện nuôi động cơ là một bộ ắc quy 150 V.

Đòi hỏi xe phải chạy được đường dốc 10% với tốc độ 50 km/h.

Cho biết:

- . Khối lượng của xe khi đầy tải là $m = 1500 \text{ kg}$.
- . Hệ số ma sát giữa bánh xe và mặt đường $C_f = 0,015$.
- . Lực ma sát nội $F_i = 20\%$ tổng các lực cản.
- . Hiệu suất của động cơ điện $\eta = 85\%$.
- . Lực cản không khí tỉ lệ thuận với bình phương của tốc độ; hệ số tỉ lệ $C_v = 0,56 \text{ N} \cdot \text{m}^{-2} \cdot \text{s}^2$.
- . Năng lượng của bộ ắc quy $W_b = 35 \text{ kWh}$.
- a. Xác định công suất động cơ điện P_n .
- b. Tính tốc độ tối đa của xe khi chạy trên đường bằng V_{\max} .
- c. Tính quãng đường xe chạy được trên đường bằng L nếu:
 - Chạy với tốc độ tối đa V_{\max} ,
 - Chạy với tốc độ 80 km/h.

Bài giải

Giản đồ lực tác động như ở hình 57.

a. Xác định công suất động cơ điện

. Lực do trọng lực của xe:

$$F_g = m \cdot g \cdot \sin \alpha$$

. Lực ma sát giữa các bánh xe và mặt đường:

$$F_f = C_f \cdot m \cdot g \cdot \cos \alpha$$

. Lực cản của không khí:

$$F_v = C_v V^2$$

. Lực ma sát nội:

$$F_i = 0,2 (F_o + F_f + F_v)$$

Tổng lực cản phải khác phục:

$$F_t = F_o + F_f + F_v + F_i$$

$$F_t = 1,2.m.g.\cos\alpha \left[\operatorname{tg}\alpha + C_f + \frac{C_v.V^2}{m.g.\cos\alpha} \right]$$

Ồ tốc độ 50 km/h và $\operatorname{tg}\alpha = 0,1$:

$$F_t = 2156 \text{ N.}$$

Công suất định mức trên trục động cơ:

$$P_n = F_t.V = 2156.\left(\frac{50.10^3}{3600}\right) = 29,95 \text{ kW.}$$

Công suất định mức động cơ tiêu thụ:

$$P_{c,n} = \frac{P_n}{\eta} = \frac{29,95}{0,85} = 35,23 \text{ kW.}$$

b. Khi xe chạy trên đường bằng: $\alpha = 0$; $F_o = 0$

$$F_f = C_f.m.g = 220,725 \text{ N}$$

$$F_v = C_v.V_{\max}^2 = 0,56V_{\max}^2$$

$$F_i = 0,2 (F_f + F_v) = 44,145 + 0,112V_{\max}^2$$

$$F_t = F_f + F_v + F_i = 265,45 + 0,672V_{\max}^2$$

Từ quan hệ $P_n = F_t.V$, khi $V = V_{\max}$ ta có:

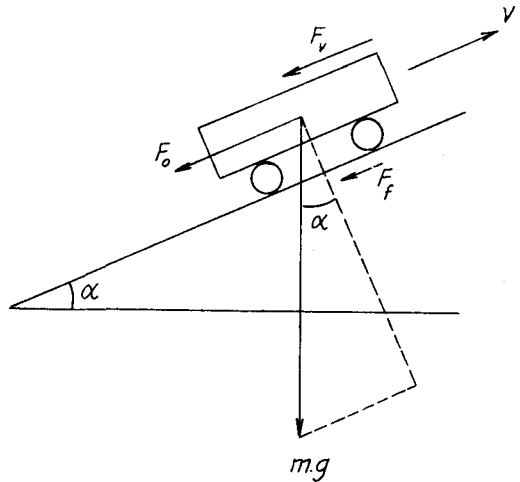
$$265,45V_{\max} + 0,672V_{\max}^3 = 29950$$

$$\text{Hoặc } V_{\max}^3 + 395V_{\max} = 44568,45$$

$$V_{\max}^{\prime} = 114,300 \text{ km/h.}$$

c. Quãng đường xe chạy được với tốc độ tối đa V_{\max} :

. Công suất động cơ tiêu thụ $P_{c,n} = 35,23 \text{ kW.}$



Hình 57

. Thời gian xe chạy:

$$t = \frac{W_b}{P_{c,n}} = \frac{35}{35,23} = 0,993 \text{ h.}$$

Quãng đường xe chạy được:

$$L = V_{\max} \cdot t = 113,500 \text{ km.}$$

c'. Quãng đường xe chạy được với tốc độ 80 km/giờ.

. Công suất cần thiết trên trục động cơ:

$$P = F_t \cdot V = \left[265,45 + 0,672 \left(\frac{80.000}{3600} \right)^2 \right] \cdot \frac{80.000}{3600} = 13,273 \text{ kW}$$

. Công suất động cơ tiêu thụ:

$$P_c = \frac{P}{\eta} = \frac{13,273}{0,85} = 15,615 \text{ kW}$$

. Thời gian xe chạy:

$$t = \frac{W_b}{P_c} = \frac{35}{15,615} = 2,24 \text{ h.}$$

. Quãng đường xe chạy được:

$$L = V \cdot t = 80 \cdot 2,24 = 179,3 \text{ km.}$$

ĐIỀU CHỈNH ĐIỆN ÁP XOAY CHIỀU (GRADATEUR)

BÀI SỐ 52

Trên sơ đồ điều chỉnh điện áp xoay chiều một pha, tải R thuần trở, hình 58, thay vì hai tiristor đấu song song ngược, ở đây người ta dùng một triac.

Cho $u = \sqrt{2}U\sin\omega t$, $U = 220$ V, $f = 50$ Hz, $R = 31 \Omega$.

- Vẽ đường cong biểu diễn điện áp tải u_t khi góc mở $\alpha = 60^\circ$ điện.
- Tìm biểu thức trị hiệu dụng của điện áp tải theo góc mở α , $U_t = f(\alpha)$.
- Xác định góc α khi $U_t = \frac{1}{2}U$.
- Tìm biểu thức toán học của đường cong điện áp tải u_t .

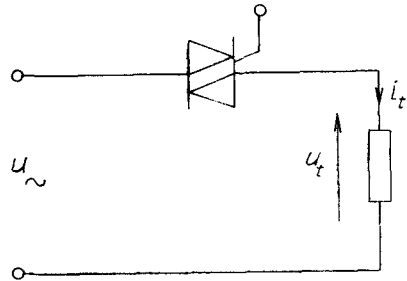
Bài giải

- Dạng điện áp tải u_t được vẽ trên hình 59.
- Biểu thức trị hiệu dụng của điện áp tải:

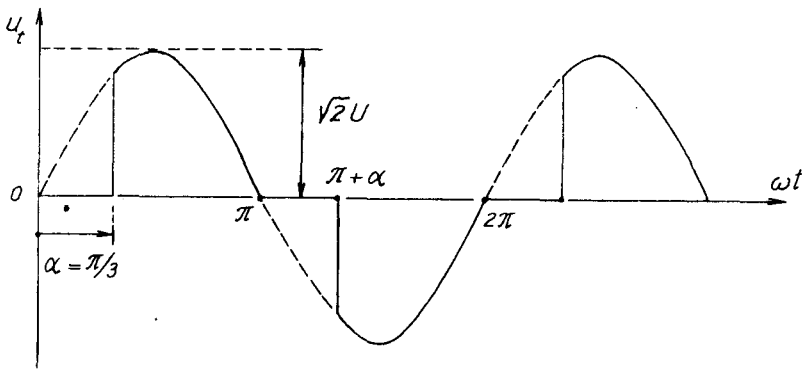
Theo định nghĩa về trị hiệu dụng ta có thể viết:

$$U_t = \sqrt{\frac{1}{2\pi} \int_0^{2\pi} (u_t)^2 d\theta}$$

Trong trường hợp đang xét ta có



Hình 58



Hình 59

$$U_1 = \sqrt{\frac{1}{\pi} \int_{\alpha}^{\pi} (\sqrt{2}U \sin\theta)^2 d\theta} = U \cdot \sqrt{\frac{2}{\pi} \left(\frac{\theta}{2} - \frac{1}{4} \sin 2\theta \right) \Big|_{\alpha}^{\pi}}$$

$$U_1 = U \sqrt{\frac{2\pi - 2\alpha + \sin 2\alpha}{2\pi}}, \quad (1)$$

c. Xác định α khi $U_1 = U/2$

Thế $U_1 = U/2$ vào biểu thức (1), qua vài phép biến đổi ta nhận được quan hệ sau:

$$2\alpha - \sin 2\alpha = 2\pi/2, \quad (2)$$

Đây là một phương trình siêu việt, không giải bằng phương pháp đại số được. Có thể giải bằng phương pháp "mò mẫm": $\alpha = 1,987 \text{ rad} = 113^\circ 84'$; hoặc bằng phương pháp đồ thị.

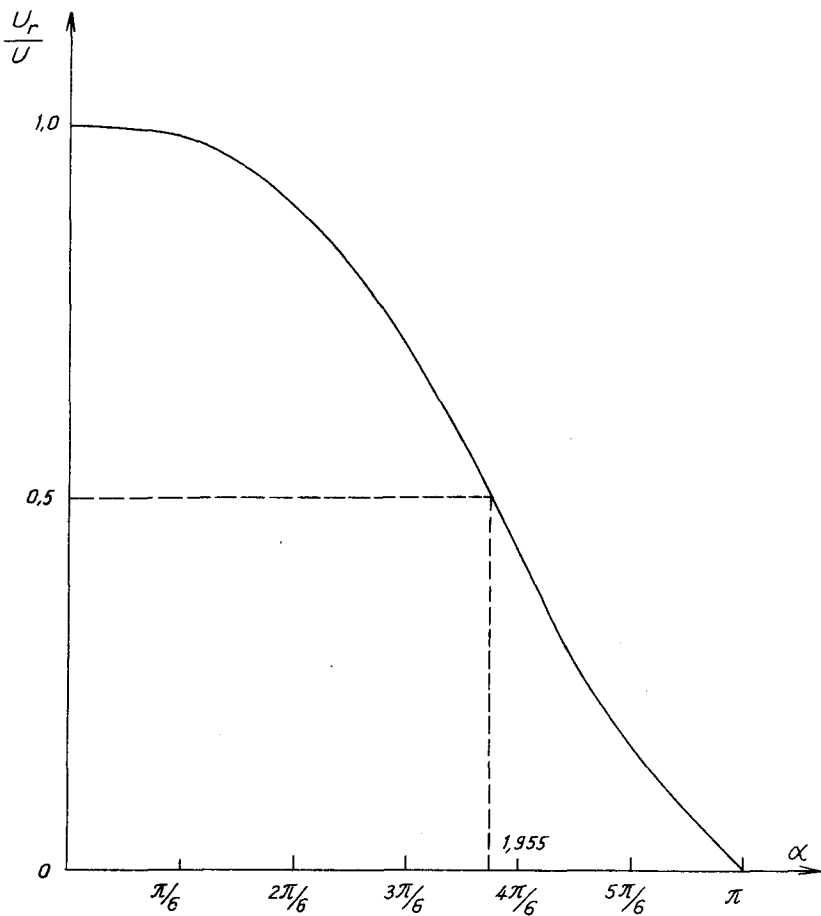
Đặt $\frac{U_1}{U} = U_1^*$ là trị tương đối của điện áp tải.

Vận dụng (1) lập bảng số liệu sau đây rồi vẽ đường cong $U_1^*(\alpha)$ trên hình 60.

α	0	$\pi/9$	$\pi/6$	$2\pi/6$	$3\pi/6$	$4\pi/6$	$5\pi/6$	π
U_1^*	1	0,995	0,985	0,897	0,707	0,442	0,169	0

Nhờ đường cong $U_1^*(\alpha)$ có thể xác định gần đúng được góc α .

Khi $U_1^* = \frac{U_1}{U} = 0,5$ thì $\alpha = 1,955 \text{ rad}$ hoặc 112° điện:



Hình 60

d. Biểu thức toán học của điện áp tải.

Điện áp tải u_t là một sóng hình sin gián đoạn, có chu kỳ $2L = 2\pi$. Biểu thức toán học của nó có dạng:

$$f(\theta) = \frac{a_0}{2} + a_1 \cos \frac{\pi\theta}{L} + a_2 \cos \frac{2\pi\theta}{L} + \dots + a_n \cos \frac{n\pi\theta}{L} + \dots + b_1 \sin \frac{\pi\theta}{L} + b_2 \sin \frac{2\pi\theta}{L} + \dots + b_n \sin \frac{n\pi\theta}{L} + \dots,$$

là một chuỗi Fourier; a_n và b_n là các hệ số:

$$a_n = \frac{1}{L} \int_0^{2L} f(\theta) \cdot \cos \frac{n\pi\theta}{L} d\theta, \quad n = 0, 1, 2, 3, \dots$$

$$b_n = \frac{1}{L} \int_0^{2l} f(\theta) \cdot \sin \frac{n\pi\theta}{L} \cdot d\theta, \quad n = 1, 2, 3, \dots$$

Quan sát đường cong $u_1(\theta)$ ta có hai nhận xét sau:

. Trong một chu kỳ, $u_1(\theta)$ cùng với trục hoành tạo ra hai mảnh diện tích, mảnh diện tích trong nửa chu kỳ dương bằng mảnh diện tích trong nửa chu kỳ âm, do đó $a_0 = 0$.

. $f(\theta + \pi) = -f(\theta)$, do đó không có sóng điều hòa bậc chẵn.

Những công thức cần sử dụng khi xác định các hệ số Fourier:

$$\int \sin x \cdot \cos x dx = \frac{1}{2} \sin^2 x$$

$$\int \sin^2 x dx = \frac{x}{2} - \frac{1}{4} \sin 2x$$

$$\int \sin x \cdot \cos mx dx = \frac{1}{m^2 - 1} (\cos mx \cdot \cos x + m \sin mx \cdot \sin x)$$

$$\int \sin x \cdot \sin mx dx = \frac{\sin(1 - m)x}{2(1 - m)} - \frac{\sin(1 + m)x}{2(1 + m)}$$

$$\sin \alpha \cdot \sin \beta = \frac{1}{2} [\cos(\alpha - \beta) - \cos(\alpha + \beta)]$$

$$\cos \alpha \cdot \cos \beta = \frac{1}{2} [\cos(\alpha - \beta) + \cos(\alpha + \beta)]$$

Khi $n = 1$, ta có:

$$a_1 = \frac{1}{\pi} \left[\int_{\alpha}^{\pi} \sqrt{2}U \sin \theta \cdot \cos \theta d\theta + \int_{\pi + \alpha}^{2\pi} \sqrt{2}U \sin \theta \cdot \cos \theta d\theta \right] = - \frac{\sqrt{2}U}{\pi} \cdot \sin^2 \alpha.$$

$$b_1 = \frac{1}{\pi} \cdot \sqrt{2}U \left[\int_{\alpha}^{\pi} \sin^2 \theta d\theta + \int_{\pi + \alpha}^{2\pi} \sin^2 \theta d\theta \right] = \frac{\sqrt{2}U}{\pi} \left[\pi - \alpha + \frac{1}{2} \sin 2\alpha \right]$$

Khi $n = 3$, ta có:

$$a_3 = \frac{\sqrt{2}U}{\pi} \left[\int_{\alpha}^{\pi} \sin \theta \cdot \cos 3\theta d\theta + \int_{\pi + \alpha}^{2\pi} \sin \theta \cdot \cos 3\theta d\theta \right]$$

$$= \frac{\sqrt{2}U}{\pi} \left(\frac{1 - \cos 2\alpha}{2} + \frac{\cos 4\alpha}{4} \right)$$

$$b_3 = \frac{\sqrt{2}U}{\pi} \left[\int_{\alpha}^{\pi} \sin\theta \cdot \sin 3\theta d\theta + \int_{\pi+\alpha}^{2\pi} \sin\theta \cdot \sin 3\theta \cdot d\theta \right]$$

$$= \frac{\sqrt{2}U}{\pi} \left[-\frac{1}{2} \cdot \sin 2\alpha + \frac{1}{4} \sin 4\alpha \right]$$

Nếu dừng ở $n = 3$ ta có thể viết:

$$u_1 \approx a_1 \cdot \cos \omega t + a_3 \cos 3\omega t + b_1 \sin \omega t + b_3 \sin 3\omega t.$$

BÀI SỐ 53

Người ta dùng ba triac làm bộ điều chỉnh điện áp xoay chiều ba pha để điều khiển một tải ba pha thuần trở. Giả thiết tổng công suất là 15 kW. Cho biết trị hiệu dụng của điện áp dây của nguồn điện xoay chiều là 415 V. Hãy xác định:

- Trị hiệu dụng của dòng điện chảy trong mỗi triac.
- Trị hiệu dụng của dòng điện chảy trong mỗi tiristor nếu thay mỗi triac bằng một cặp tiristor đấu song song ngược.

Bài giải

a. Trị hiệu dụng của dòng điện dây cũng là trị hiệu dụng của dòng điện chảy trong mỗi triac được tính theo công thức:

$$\text{Tổng công suất} = \sqrt{3}UI$$

$$I = \frac{15000}{\sqrt{3} \cdot 415} = 20,87 \text{ A.}$$

b. Trị hiệu dụng của dòng chảy trong mỗi tiristor.

Trị hiệu dụng của dòng điện một pha tải được xác định theo định nghĩa:

$$I_f = \sqrt{\frac{1}{\pi} \int_{\alpha}^{\pi} \left(\frac{\sqrt{2}U_f}{R} \cdot \sin\theta \right)^2 d\theta} = \frac{U_f}{R} \sqrt{\frac{2\pi - 2\alpha + \sin 2\alpha}{2\pi}}$$

Mỗi tiristor chỉ dẫn dòng trong nửa chu kỳ nên trị hiệu dụng của dòng điện chảy trong mỗi tiristor được xác định theo định nghĩa:

$$I_{T1} = \sqrt{\frac{1}{2\pi} \int_{\alpha}^{\pi} \left(\frac{\sqrt{2}U_f}{R} \cdot \sin\theta \right)^2 d\theta} = \frac{I_f}{\sqrt{2}}$$

Trong trường hợp đang xét:

$$I_T = \frac{20,87}{\sqrt{2}} = 14,75 \text{ A.}$$

BÀI SỐ 54

Thiết bị điều chỉnh điện áp xoay chiều một pha, hình 61, làm việc với tải thuần cảm.

Cho trị hiệu dụng của điện áp nguồn $U = 220 \text{ V}$; $f = 50 \text{ Hz}$; $L = 1 \text{ mH}$; $\alpha = 60^\circ, 90^\circ, 120^\circ$.

a. Vẽ các đường cong biểu diễn điện áp tải u_c , dòng điện tải i_c và điện áp trên tiristor u_T .

b. Tính trị trung bình và trị hiệu dụng của dòng điện tải và của dòng tiristor.

Bài giải

a. Biểu thức giải tích của dòng điện tải đối với góc mở α nói chung.

Khi T_1 mở, ta có phương trình vi phân:

$$L \frac{di_c}{dt} = \sqrt{2}U \cdot \sin \omega t = \sqrt{2} \cdot U \cdot \sin \theta$$

và nghiệm là $i_c = \frac{\sqrt{2} \cdot U}{\omega L} \int \sin \theta \cdot d\theta + C$

$$i_c = - \frac{\sqrt{2}U}{\omega L} \cdot \cos \theta + C.$$

Biết rằng khi $\theta = \alpha$ thì $i_c = 0$. Vậy hằng số tích phân:

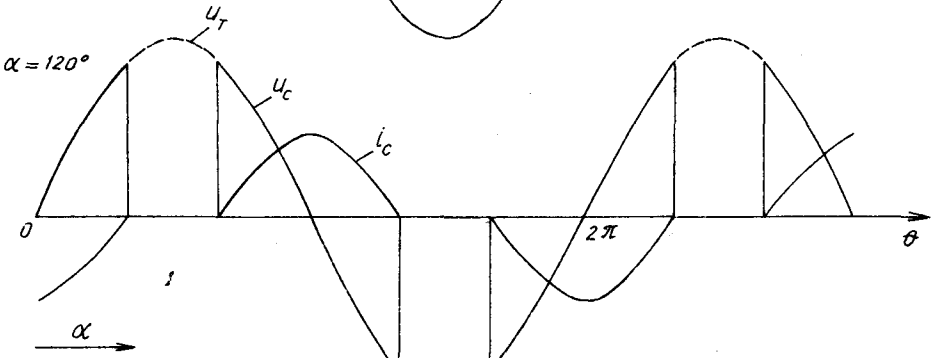
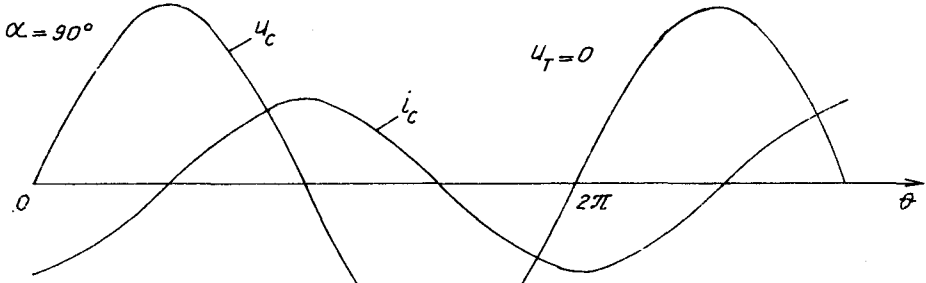
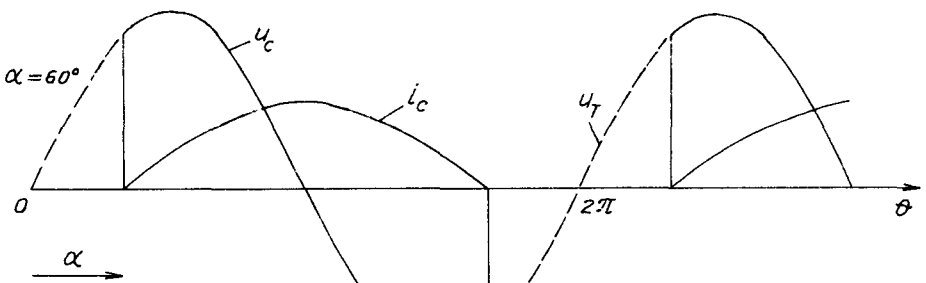
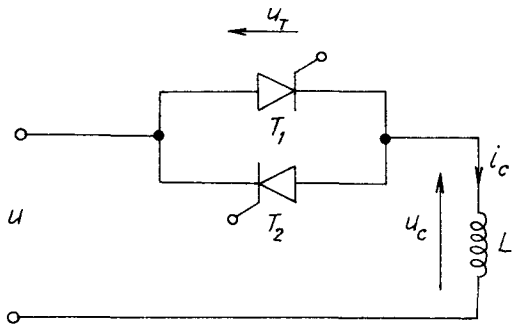
$$C = \frac{\sqrt{2}U}{\omega L} \cdot \cos \alpha$$

$$i_c = \frac{\sqrt{2}U}{\omega L} (\cos \alpha - \cos \theta).$$

Và góc tắt của dòng điện tải i_c là $\lambda = \cos(2\pi - \alpha)$, vì khi $\theta = \lambda$ thì $\cos \lambda = \cos \alpha$, $i_c = 0$.

Các đường biểu diễn u_c , i_c (đường nét liền) và u_T (đường nét đứt) được trình bày trên hình 61, ứng với các góc α đã cho.

b. Tính trị trung bình và trị hiệu dụng của các dòng điện.



Hình 61

- Khi $\alpha = 60^\circ$. Trị trung bình của dòng điện tải cũng là trị trung bình của dòng tiristor

$$\begin{aligned} I_{\text{tb}} &= \frac{1}{2\pi} \int_{\alpha}^{2\pi-\alpha} \frac{\sqrt{2}U}{\omega L} (\cos\alpha - \cos\theta).d\theta \\ &= \frac{\sqrt{2}U}{\pi.\omega L} [(\pi - \alpha).\cos\alpha + \sin\alpha] \\ &= \frac{\sqrt{2}.220}{0,314 \cdot 3,14} [2,09 \cdot 0,5 + 0,866] = 603 \text{ A.} \end{aligned}$$

Trị hiệu dụng của dòng điện tải cũng là trị hiệu dụng của dòng tiristor

$$\begin{aligned} I &= \sqrt{\frac{1}{2\pi} \int_{\alpha}^{2\pi-\alpha} \frac{\sqrt{2}U}{\omega L} [(\cos\alpha - \cos\theta)]^2.d\theta} \\ &= \frac{\sqrt{2}.220}{\omega L} \sqrt{\frac{1}{2\pi} [(\pi - \alpha)(1 + 2\cos^2\alpha) + 3\sin\alpha.\cos\alpha]} = 833 \text{ A.} \end{aligned}$$

- Khi $\alpha = 90^\circ$. Trường hợp này, trị trung bình của dòng điện tải bằng 0.

Trị hiệu dụng của dòng tải:

$$I = \frac{U}{\omega L} = \frac{220}{0,314} = 700 \text{ A}$$

Trị trung bình của dòng chảy trong tiristor:

$$I_{\text{Ftb}} = \frac{1}{\pi} \int_0^{\pi} \sqrt{2}.I.\sin\theta.d\theta = \frac{\sqrt{2}.I}{\pi} = \frac{\sqrt{2}.700}{3,14} = 315 \text{ A}$$

Trị hiệu dụng của dòng chảy trong tiristor:

$$I_{\text{F}} = \frac{1}{\sqrt{2}} = \frac{700}{\sqrt{2}} = 495 \text{ A.}$$

- Khi $\alpha = 120^\circ$. Trường hợp này, trị trung bình của dòng tải bằng không.

Trị trung bình của dòng tiristor:

$$\begin{aligned} I_{\text{F.tb}} &= \frac{1}{2\pi} \int_{\alpha}^{2\pi-\alpha} \frac{\sqrt{2}U}{\omega L} (\cos\alpha - \cos\theta).d\theta \\ &= \frac{\sqrt{2}U}{\pi.\omega L} [(\pi - \alpha).\cos\alpha + \sin\alpha] \\ &= \frac{\sqrt{2}.220}{3,14 \cdot 0,314} \left[\frac{\pi}{3}.\cos\frac{2\pi}{3} + \sin\frac{2\pi}{3} \right] = 108 \text{ A.} \end{aligned}$$

Trị hiệu dụng của dòng tải:

$$\begin{aligned}
 I &= \sqrt{\frac{1}{\pi} \int_{\alpha}^{2\pi - \alpha} \frac{\sqrt{2}U}{\omega L} [(\cos\alpha - \cos\theta)]^2 d\theta} \\
 &= \frac{\sqrt{2} \cdot U}{\omega L} \sqrt{\frac{1}{\pi} [(\pi - \alpha)(1 + 2\cos^2\alpha) + 3\sin\alpha \cdot \cos\alpha]} \\
 &= \frac{\sqrt{2} \cdot 220}{0,314} \cdot \sqrt{\frac{1}{3,14} [1,046 \cdot 1,5 - 1,3]} = 290 \text{ A.}
 \end{aligned}$$

Trị hiệu dụng của dòng tiristor:

$$I_T = \frac{I}{\sqrt{2}} = \frac{290}{\sqrt{2}} = 205 \text{ A.}$$

BÀI SỐ 55

Thiết bị điều chỉnh điện áp xoay chiều một pha, làm việc với mạch tải gồm điện cảm L nối tiếp với điện trở R, xem hình 62.

Cho trị hiệu dụng của điện áp nguồn là $U = 110 \text{ V}$; $f = 50 \text{ Hz}$; $R = 4 \ \Omega$; $L = 9,55 \text{ mH}$; $\alpha = 90^\circ$.

- Vẽ đường cong biểu diễn dòng điện tải i_c và điện áp tải u_c .
- Tính trị hiệu dụng của điện áp tải.
- Tính công suất trên tải.

Bài giải

- Khi tiristor T_1 mở, ta có phương trình vi phân sau:

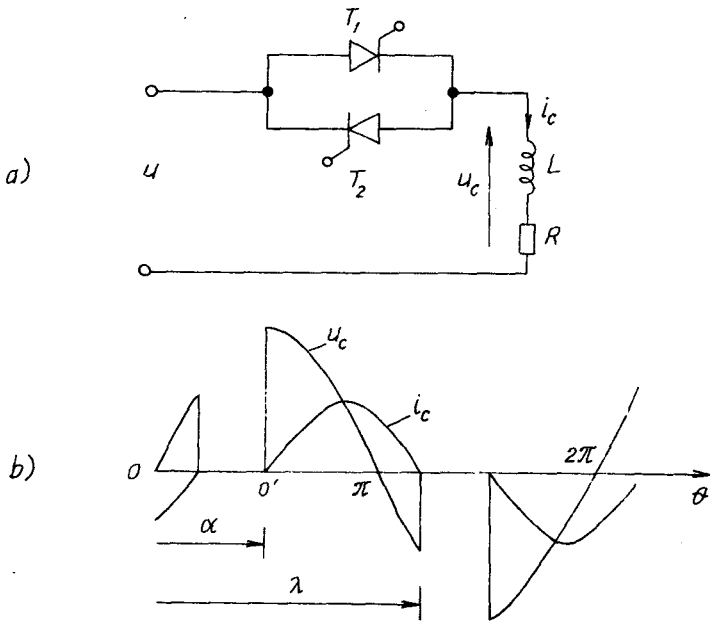
$$L \frac{di_c}{dt} + R \cdot i_c = \sqrt{2}U \cdot \sin\omega t$$

và nghiệm là

$$i_c = \frac{\sqrt{2}U}{\sqrt{R^2 + X^2}} [\sin(\theta - \varphi) - \sin(\alpha - \varphi) \cdot e^{-(\theta - \alpha)/\text{tg}\varphi}]$$

trong đó $\theta = \omega t$, $X = \omega L$, $\text{tg}\varphi = \frac{X}{R} = \frac{\omega L}{R} = 0,75$,

do đó $\varphi = 36^\circ 87'$ và $\cos\varphi = 0,8$.

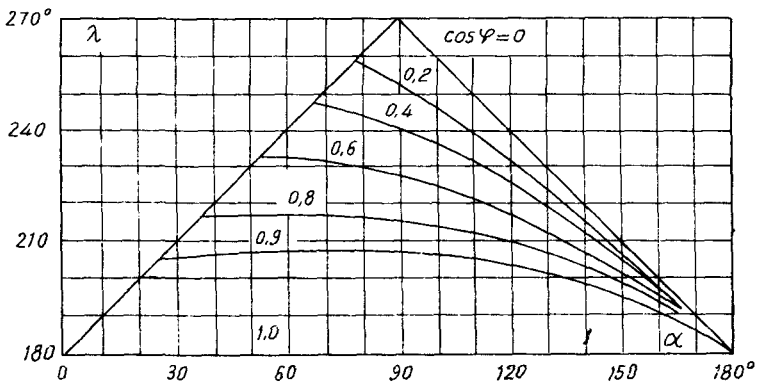


Hình 62

Góc tắt của dòng tải là λ được xác định bằng cách thế $\theta = \lambda$ và đặt $i = 0$. Bây giờ có quan hệ;

$$\sin(\lambda - \varphi) = \sin(\alpha - \varphi) \cdot e^{-(\lambda - \alpha) / \tau}$$

Quan hệ này được biểu diễn bằng toán đồ trình bày trên hình 63



Hình 63

Trong trường hợp bài toán đang xét, với $\cos\varphi = 0,8$ và góc $\alpha = 90^\circ$ thì góc tắt dòng là $\lambda = 214^\circ 25'$.

Đường cong biểu diễn dòng tải i_c được trình bày trên hình 62.

b. Trị hiệu dụng của điện áp tải:

$$U_c = \sqrt{\frac{1}{\pi} \int_{\alpha}^{\lambda} (\sqrt{2}U \cdot \sin\theta)^2 \cdot d\theta} = U \sqrt{\frac{\lambda - \alpha}{\pi} - \frac{\sin 2\lambda}{2\pi}}$$

$$= 110 \sqrt{\frac{(213 - 90)}{\pi} \cdot \frac{\pi}{180} - \frac{\sin 426^\circ}{2 \cdot 3,14}} = 110 \cdot \sqrt{0,538} = 80,7 \text{ V}$$

c. Tính công suất.

Nếu chuyển gốc tọa độ sang O' (cách gốc O một góc $\alpha = \frac{\pi}{2}$) ta có:

$$u' = \sqrt{2}U \cdot \sin(\theta + \alpha) = \sqrt{2}U \cdot \cos\theta = U_m \cdot \cos\theta$$

$$i' = \frac{\sqrt{2}U}{\sqrt{R^2 + X^2}} [\sin(\theta + \alpha - \varphi) - \sin(\alpha - \varphi) \cdot e^{-\theta/\text{tg}\varphi}]$$

$$i' = I_m \cos\varphi' \cdot \sin\theta + I_m \sin\varphi' \cdot \cos\theta - I_m \sin\varphi' \cdot e^{-\theta}$$

và $\lambda' = \lambda - \alpha = 214^\circ 25' - 90^\circ = 124^\circ 25' = 2,1674 \text{ rad}$.

$$P = \frac{1}{\pi} \int_0^{\lambda'} u' \cdot i' \cdot d\theta = \frac{1}{\pi} \int_0^{\lambda'} [A_1 \cos^2\theta \cdot d\theta +$$

$$\int_0^{\lambda'} A_2 \sin\theta \cdot \cos\theta \cdot d\theta - \int_0^{\lambda'} A_3 e^{-\theta} \cdot \cos\theta \cdot d\theta],$$

trong đó $U_m = \sqrt{2}U = \sqrt{2} \cdot 110 = 155,56 \text{ V}$

$$I_m = \frac{U_m}{\sqrt{R^2 + X^2}} = \frac{155,56}{5} = 31,11 \text{ A}$$

$$\varphi' = \alpha - \varphi = 90^\circ - 36^\circ,87' = 53^\circ,13'$$

$$\sin\varphi' = 0,8; \cos\varphi' = 0,6$$

$$a = -\frac{1}{\text{tg}\varphi} = -\frac{1}{0,75} = -1,333.$$

$$A_1 = U_m \cdot I_m \cdot \sin\varphi' = 3872$$

$$A_2 = U_m \cdot I_m \cdot \cos\varphi' = 2904$$

$$A_3 = U_m \cdot I_m \cdot \sin\varphi' = 3872$$

$$P = \frac{1}{\pi} [3296,23 + 993,66 - 1980,4] = 735,5 \text{ W}$$

BÀI SỐ 56

Thiết bị điều chỉnh điện áp xoay chiều một pha làm việc với tải gồm điện cảm L nối tiếp với sức điện động e_o , xem hình 64. Tần số của e_o bằng tần số của điện áp nguồn xoay chiều u , và e_o chậm sau u một góc $\beta = 30^\circ$. Cho $U = 190 \text{ V}$, $E_o = 76 \text{ V}$, $L = 10 \text{ mH}$, $\alpha = 90^\circ$.

- Vẽ các đường cong biểu diễn dòng tải, i_c và điện áp tải u_c .
- Tính trị hiệu dụng của dòng tải I_c và trị trung bình của dòng tiristor I_T .

Bài giải

Đồ thị vectơ, hình 64b, cho phép xác định trị hiệu dụng của điện áp trên điện cảm là U_L và góc φ (góc chậm sau của i_c đối với u).

$$U_L = \sqrt{U^2 + E_o^2 - 2UE_o \cos\beta} =$$

$$= \sqrt{190^2 + 76^2 - 2 \cdot 190 \cdot 76 \cdot 0,866} = 129,86 \text{ V.}$$

$$\sin\gamma = \frac{E_o}{U_L} \sin\beta = \frac{76}{129,86} \cdot \frac{1}{2} = 0,2926$$

Vậy $\gamma = 17^\circ$ và $\varphi = 90^\circ - 17^\circ = 73^\circ$.

- Biểu thức giải tích của dòng tải, i_c .

Khi T_1 mở ta có phương trình vi phân sau:

$$L \frac{di_c}{dt} = \omega L \frac{di_c}{d\theta} = u_L = \sqrt{2} U_L \sin(\theta + \gamma)$$

và nghiệm là $i_c = \int \frac{\sqrt{2} U_L}{\omega L} \sin(\theta + \gamma) d\theta + C$

$$= - \frac{\sqrt{2} U_L}{\omega L} \cos(\theta + \gamma) + C$$

Biết rằng, khi $\theta = \alpha$ thì $i_c = 0$. Vậy:

$$C = \frac{\sqrt{2} U_L}{\omega L} \cos(\alpha + \gamma).$$

Cuối cùng ta có:

$$i_c = \frac{\sqrt{2} U_L}{\omega L} [\cos(\alpha + \gamma) - \cos(\theta + \gamma)], \quad (1)$$

Góc tắt của dòng i_c là λ được xác định bằng cách thế $\theta = \lambda$ và cho $i_c = 0$. Bây giờ ta có quan hệ sau:

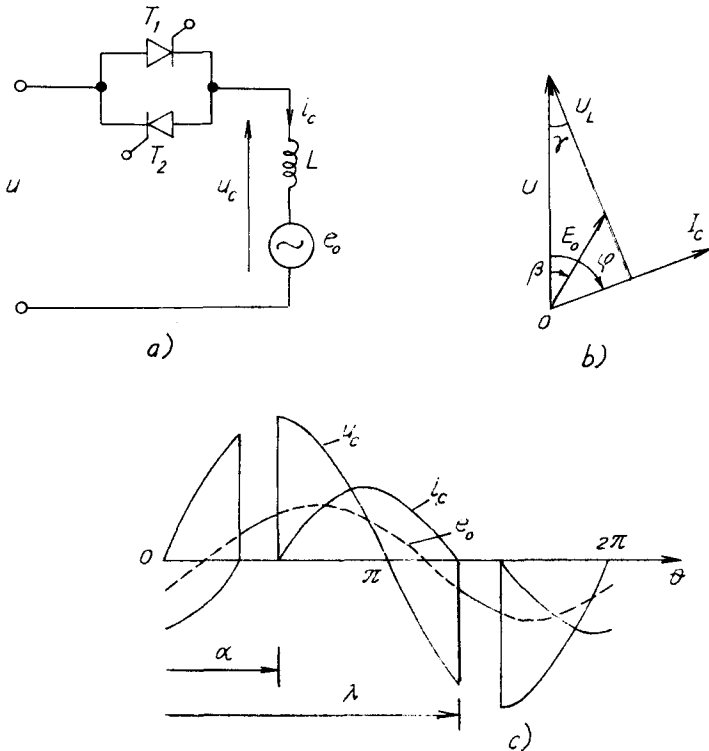
$$\cos(\lambda + \gamma) = \cos(\alpha + \gamma)$$

hoặc $\lambda + \gamma = 2\pi - (\alpha + \gamma)$

$$\lambda = 2\pi - \alpha - 2\gamma = 360^\circ - 90^\circ - 34^\circ = 236^\circ.$$

Trị trung bình của dòng tiristor:

$$\begin{aligned} I_T &= \frac{1}{2\pi} \int_{\alpha}^{\lambda} \frac{\sqrt{2}U_L}{\omega L} \cdot [\cos(\alpha + \gamma) - \cos(\theta + \gamma)] \cdot d\theta \\ &= \frac{\sqrt{2}U_L}{2\pi\omega L} \left[-0,2923 \cdot \left(\frac{236 - 90}{180} \right) \pi - \sin\theta' \right] \left| \begin{array}{l} \lambda' = 4,4134 \\ \alpha' = 1,8665 \end{array} \right. \\ &= 9,3132 (-0,7444 + 1,9122) = 10,87 \text{ A.} \end{aligned}$$



Hình 64

Biểu thức (1) chỉ đúng trong khoảng $90^\circ \leq \theta \leq \lambda = 236^\circ$. Cho θ biến thiên trong khoảng $90^\circ \div 236^\circ$ ta nhận được trị số của i_c , ghi trong bảng

dưới đây:

θ	90°	140°	138°	162°	186°	210°	234°
i_c, A	0	21,27	35,91	41,38	36,74	22,79	1,94

Đường cong biểu diễn i_c được trình bày trên hình 64c.

b. Tính trị hiệu dụng I_c và trị trung bình I_T :

$$I_c = \sqrt{\frac{1}{\pi} \int_a^\lambda i_c^2 \cdot d\theta}$$

trong đó $i_c^2 = \left(\frac{\sqrt{2}U_1}{\omega L}\right)^2 \cdot \left[\cos^2(\alpha + \gamma) + \cos^2(\theta + \gamma) \right. \\ \left. - 2\cos(\alpha + \gamma) \cdot \cos(\theta + \gamma) \right]$

$$I_c^2 = \left(\frac{\sqrt{2} \cdot U_1}{\omega L}\right)^2 \cdot \frac{1}{\pi} \left[\cos^2(\alpha + \gamma) \int_a^\lambda d\theta + \int_a^\lambda \cos^2(\theta + \gamma) \cdot d(\theta + \gamma) \right. \\ \left. - 2 \cdot \cos(\alpha + \gamma) \int_a^\lambda \cos(\theta + \gamma) \cdot d(\theta + \gamma) \right],$$

trong đó

$$\alpha' = \alpha + \gamma = 90^\circ + 17^\circ = 107^\circ = 1,8665 \text{ rad.}$$

$$\lambda' = \lambda + \gamma = 236^\circ + 17^\circ = 253^\circ = 4,4134 \text{ rad.}$$

$$I_c^2 = \left(\frac{\sqrt{2} \cdot U_1}{\omega L}\right)^2 \cdot \frac{1}{\pi} \left[0,0855 \cdot \frac{(236 - 90)}{180} \pi + \left(\frac{\theta'}{2} + \frac{\sin 2\theta'}{4}\right) \Big|_{1,8665}^{4,4134} + \right. \\ \left. + 0,5847 \cdot \sin \theta' \Big|_{1,8665}^{4,4134} \right]$$

$$I_c^2 = 1089 \cdot [0,2177 + 1,5534 - 1,118]$$

$$I_c = 26,67 \text{ A.}$$

BÀI SỐ 57

Thiết bị điều chỉnh điện áp xoay chiều một pha làm việc với nguồn điện $u = \sqrt{2} \cdot 220 \cdot \sin \omega t$ và với mạch tải gồm điện trở $R = 2\Omega$ nối tiếp với sức phản điện động $e_a = \sqrt{2} \cdot 132 \cdot \sin(\omega t + 30^\circ)$, (cùng tần số nhưng vượt trước u một góc $\beta = 30^\circ$).

Cho góc mở tiristor $\alpha = 90^\circ$, xem hình 65a.

a. Vẽ các đường cong biểu diễn điện áp tải u_c và dòng tải i_c .

b. Tính trị hiệu dụng của dòng tải I_c và trị trung bình của dòng tiristo, I_T .

c. Tính trị cực đại của điện áp ngược đặt trên tiristor U_{im} .

Bài giải

Trước hết, ta vẽ đồ thị véctơ điện áp nguồn u và sức phản điện động e_o , xem hình 65b

- Trị hiệu dụng của điện áp trên điện trở tải là U_R được xác định thông qua đồ thị véctơ.

$$U_R = \sqrt{U^2 + E_o^2 - 2UE_o \cdot \cos\beta}$$
$$= \sqrt{220^2 + 132^2 - 2 \cdot 220 \cdot 132 \cdot 0,866} = 124,6 \text{ V.}$$

- Xác định góc φ

Thông qua đồ thị véctơ, có thể viết các quan hệ sau:

$$AB = E_o \sin\beta; AB = U_R \cdot \sin\varphi. \text{ Vậy:}$$

$$\sin\varphi = \frac{E_o}{U_R} \cdot \sin\beta = \frac{132}{124,6} \cdot \frac{1}{2} = 0,53,$$

do đó : $\varphi = 32^\circ$.

a. Vẽ u_c . Khi $i_c \neq 0$ thì $u_c = u$; Khi $i_c = 0$ thì $u_c = e_o$.

Thông qua hình 65b, nhận thấy:

- trong khoảng $O_2 < \theta < O_3$: T_1 bị khóa vì điện thế catốt e_o lớn hơn điện thế anốt u và T_2 chưa mở vì chưa có xung điều khiển. Do đó $i_c = 0$ và $u_c = e_o$.

- trong khoảng $O_4 < \theta < O_1$: T_2 bị khóa mà T_1 chưa mở nên $i_c = 0$ và $u_c = e_o$.

Đường cong biểu diễn điện áp tải u_c được vẽ bằng đường nét liền trên hình 65b.

Biểu thức giải tích của điện áp u_R .

$$u_R = R \cdot i_c = \sqrt{2} \cdot U_R \cdot \sin(\omega t - \varphi),$$

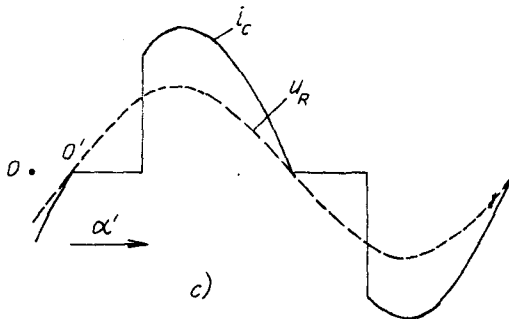
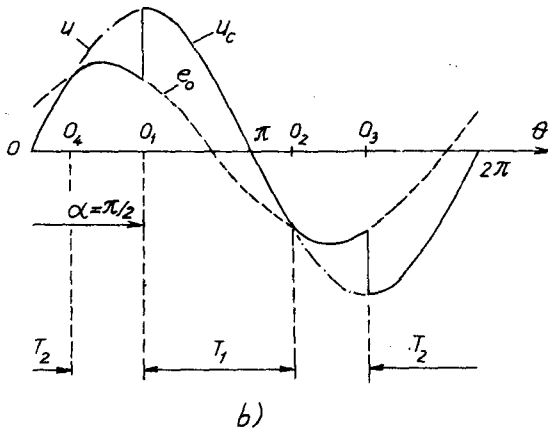
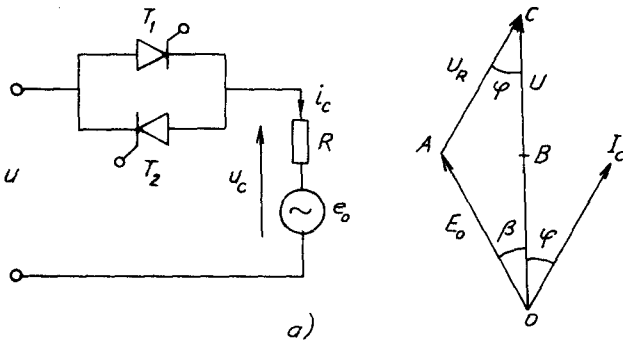
trong đó $U_R = 124,6 \text{ V}$ và $\varphi = 32^\circ$.

Dòng tải i_c trùng pha với u_R :

$$i_c = I_m \cdot \sin(\omega t - 32^\circ) = 88 \cdot \sin(\omega t - 32^\circ),$$

nhưng trong các khoảng O_4O_1 và O_2O_3 thì $i_c = 0$.

Đường cong i_c được trình bày trên hình 65c.



Hình 65

b. Tính I , I_T .

Nếu chuyển gốc tọa độ song O' cách O bằng góc $\varphi = 32^\circ$ thì $i_c = I_m \sin \omega t$ và góc α trở thành $\alpha' = \alpha - \varphi = 90^\circ - 32^\circ = 58^\circ$

$$\begin{aligned} \text{Bấy giờ } I &= \sqrt{\frac{1}{\pi} \int_{\alpha'}^{\pi} (I_m \sin \theta)^2 d\theta} = I_m \sqrt{\frac{1}{\pi} \left(\frac{\pi - \alpha'}{2} + \frac{\sin 2\alpha'}{4} \right)} \\ &= 88 \cdot \sqrt{\frac{1}{2} \left(1 - \frac{58}{180} \right) + \frac{0,898}{12,56}} = 56,4 \text{ A.} \end{aligned}$$

$$\begin{aligned} I_T &= \frac{1}{2\pi} \int_{\alpha'}^{\pi} I_m \sin \theta \cdot d\theta = \frac{I_m}{2\pi} (\cos \alpha' - \cos \pi) = \\ &= \frac{88}{6,28} (0,53 + 1) = 21,4 \text{ A.} \end{aligned}$$

c. Tính U_{im}

Tiristor T_1, T_2 chỉ chịu điện áp ngược trong các khoảng O_2O_3 và O_4O_1 tương ứng:

$$U_{im} = U_{Rm} = \sqrt{2} \cdot 124,6 \cdot \sin \alpha' = 149,43 \text{ V.}$$

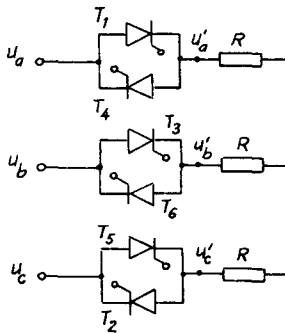
BÀI SỐ 58

Cho sơ đồ điều chỉnh điện áp xoay chiều ba pha, gồm ba cặp tiristor đấu song song ngược, xem hình 66a. Tải thuần trở.

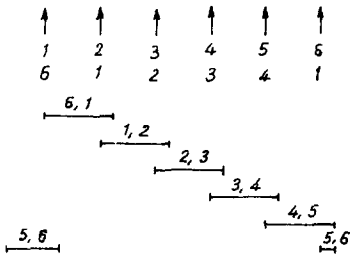
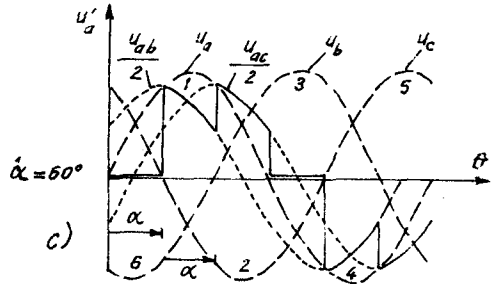
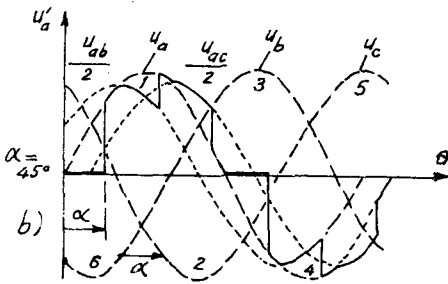
a. Vẽ dạng điện áp tải pha a là u'_a .

b. Xác định biểu thức của công suất tải ba pha.

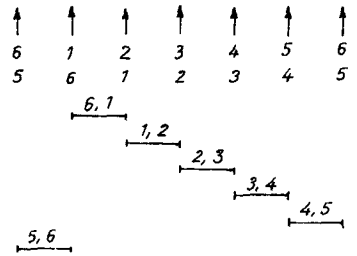
c. Vẽ đường cong biểu diễn công suất tải ba pha biến thiên theo góc mở α , $P = f(\alpha)$ cho trường hợp trị hiệu dụng của điện pha nguồn là $U = 220 \text{ V}$ và $R = 10 \Omega$.



Hình 66a



Xung điều khiển

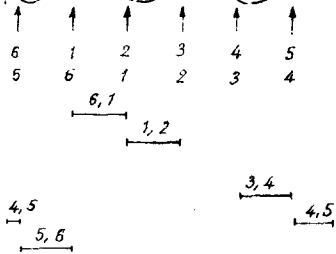
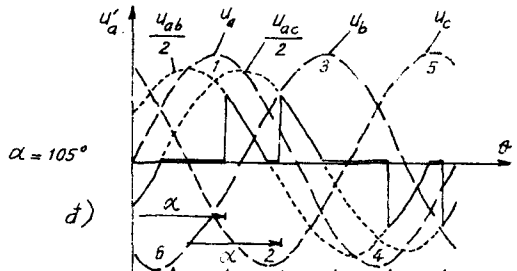
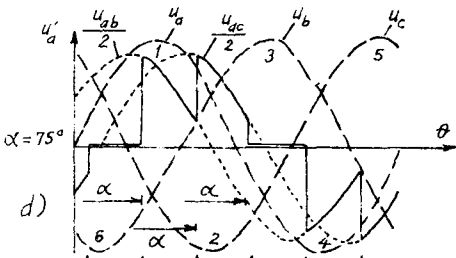


Khoảng dẫn của từng tiristor

5	5	2	2	2	2	5	5	5
6	6	6	6	3	3	3	3	6
1	1	1	1	4	4	4	4	4

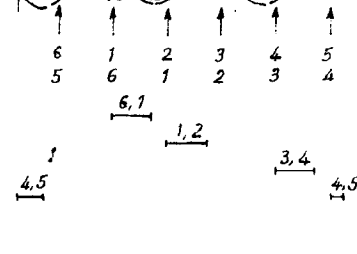
Các tiristor đồng thời dẫn đồng

5	1	1	3	3	5
6	6	2	2	4	4



Xung điều khiển

Các tiristor đồng thời dẫn đồng



Hình 66b, c, d, đ

Bài giải

Nguyên tắc về điện áp một pha tải, ví dụ về u_a .

1. Các tiristor được điều khiển theo thứ tự 1, 2, 3, 4, 5, 6, 1, ...
2. Khi cấp tín hiệu điều khiển mở tiristor T_i thì đồng thời cấp tín hiệu điều khiển mở tiristor T_{i-1} .
3. Góc mở α được tính từ giao điểm giữa trục hoành và điện áp pha nguồn liên quan với tiristor đang xét.
4. Khi ba tiristor ở ba pha cùng mở cho dòng điện chảy qua thì điện áp pha tải bằng điện áp pha tương ứng của nguồn, $u_a = u_a$.
5. Khi chỉ có hai tiristor ở hai pha mở cho dòng điện chảy qua thì điện áp pha tải đang xét bằng nửa điện áp giữa hai pha liên quan, $u_a = \frac{1}{2}u_{ab}$ hoặc $u_a = \frac{1}{2}u_{ac}$.

Giả thiết điện áp nguồn 3 pha đối xứng:

$$u_a + u_b + u_c = 0.$$

$$u_a = \sqrt{2}U\sin\omega t$$

$$u_b = \sqrt{2}U\sin(\omega t - 2\pi/3)$$

$$u_c = \sqrt{2}U\sin(\omega t - 4\pi/3)$$

$$u_{ab} = u_a - u_b = \sqrt{6}U\sin(\omega t + \pi/6)$$

$$u_{ac} = u_a - u_c = \sqrt{6}U\sin(\omega t - \pi/6).$$

Trước hết vẽ các đường cong: u_a , u_b , u_c , $\frac{1}{2}u_{ab}$, $\frac{1}{2}u_{ac}$

a). Xét trường hợp $\alpha = 45^\circ$, xem hình 66b

Giả thiết T_1 và T_2 đang dẫn dòng, dòng điện chảy trong T_1 và T_2 là

$$i_{T1} = i_{T2} = i_{12} = \frac{1}{2R}(u_a - u_c), \quad (1)$$

Dòng điện i_{12} xuất hiện từ khi mỗi T_2 và tồn tại, về nguyên tắc, chừng nào $u_{ac} > 0$.

Nhưng khi T_1 và T_2 đang dẫn dòng, nếu ta mời T_3 , do $u_b > u_a$ sẽ xuất hiện thêm do một dòng điện nữa là i_{31} chảy từ pha b qua T_3 , qua tải và T_1 về nguồn pha a:

$$i_{31} = \frac{1}{2R} (u_b - u_a), \quad (2)$$

Lúc này dòng điện chảy trong T_1 là:

$$i_{T1} = i_{12} - i_{31} = \frac{1}{2R}(u_a - u_c - u_b + u_a) = \frac{3u_a}{2R}, \quad (3)$$

Tiristor T_1 sẽ khóa lại khi $i_{T1} = 0$, tức là khi $u_a = 0$.

Suy ra: T_3 và T_6 sẽ khóa lại khi $u_b = 0$.

T_2 và T_5 sẽ khóa lại khi $u_c = 0$

Đường cong biểu diễn điện áp tải pha a là u_a , trong nửa chu kỳ gồm 5 đoạn được trình bày trên hình 66b.

Có lúc ba tiristor dẫn dòng, có lúc chỉ có hai tiristor dẫn dòng.

Khi $\alpha = 60^\circ$ thì u_a chỉ còn gồm 2 đoạn trong nửa chu kỳ.

b_1 . Biểu thức của công suất tải ba pha khi $0 \leq \alpha \leq 60^\circ$

$$P = 3I^2R = \frac{3U_a^2}{R},$$

trong đó U_a là trị hiệu dụng của điện áp tải pha a.

Theo định nghĩa về trị hiệu dụng:

$$U_a^2 = \frac{1}{2\pi} \int_0^{2\pi} (u_a)^2 d\theta$$

Trong trường hợp đang xét ta có:

$$U_a^2 = \frac{1}{\pi} \left[\int_{\alpha}^{\pi/3} (\sqrt{2}U\sin\theta)^2 d\theta + \int_{\pi/2}^{\alpha + \pi/2} \left(\frac{\sqrt{6}}{2} U\sin\theta \right)^2 d\theta + \int_{\alpha + \pi/3}^{2\pi/3} (\sqrt{2}U\sin\theta)^2 d\theta + \int_{\pi/2}^{\pi/2 + \alpha} \left(\frac{\sqrt{6}}{2} U\sin\theta \right)^2 d\theta + \int_{2\pi/3 + \alpha}^{\pi} (\sqrt{2}U\sin\theta)^2 d\theta \right]$$

$$U_a^2 = U^2 \left(1 - \frac{3\alpha}{2\pi} + \frac{3}{4\pi} \sin 2\alpha \right)$$

$$P = \frac{3U^2}{R} \left(1 - \frac{3\alpha}{2\pi} + \frac{3}{4\pi} \sin 2\alpha \right), \quad (4)$$

a_2 . Xét trường hợp $\alpha = 75^\circ$, xem hình 66d.

Giả thiết T_1 và T_6 đang dẫn dòng, $u_a = \frac{1}{2}u_{ab}$, dòng điện chảy trong T_1 và T_6 là:

$$i_{T1} = i_{T6} = i_{T16} = \frac{1}{2R} (u_a - u_b)$$

Nhưng khi T_1 và T_6 đang dẫn dòng, nếu ta cấp xung mở T_2 , ta có:

$$i_{T12} = \frac{1}{2R} (u_a - u_c)$$

Do đó $i_{T6} = i_{T1} - i_{T2} = \frac{1}{2R} (u_c - u_b) < 0$

Tiristor T_6 bị khóa lại, tiếp theo là T_1 và T_2 dẫn dòng,

$$u_a = \frac{1}{2} u_{ac}$$

Khi T_1 và T_2 đang dẫn dòng, nếu mở T_3 ta có:

$$i_{T31} = \frac{1}{2R} (u_b - u_a), \text{ vì } u_b > u_a.$$

Bấy giờ $i_{T1} = i_{T12} - i_{T31} = \frac{3u_a}{2R}$

Vì lúc này $u_a < 0$ nên T_1 bị khóa lại, T_2 và T_3 dẫn dòng, không liên quan đến tải pha a, $u_a = 0$.

- Suy ra:
- Khi mở T_3 thì T_1 bị khóa lại,
 - Khi mở T_5 thì T_3 bị khóa lại,
 - Khi mở T_1 thì T_5 bị khóa lại,
 - Khi mở T_2 thì T_6 bị khóa lại,
 - Khi mở T_4 thì T_2 bị khóa lại,
 - Khi mở T_6 thì T_4 bị khóa lại.

Đường cong biểu diễn u_a , khi $\alpha = 75^\circ$, trong nửa chu kỳ gồm hai đoạn liền nhau. Lúc nào cũng chỉ có hai tiristor dẫn dòng: T_6 và T_1 ; T_1 và T_2 ; T_3 và T_4 ; T_4 và T_5 .

Khi $\alpha > 90^\circ$, trong nửa chu kỳ, u_a gồm hai đoạn không liền nhau.

b₂. Biểu thức công suất tải ba pha khi $60^\circ \leq \alpha \leq 90^\circ$

$$U_a^2 = \frac{2}{\pi} \left[\int_{\pi/6+\alpha}^{\pi/2+\alpha} \left(\frac{\sqrt{6}}{2} \cdot U \sin\theta \right)^2 \cdot d\theta \right]$$

$$U_a^2 = U^2 \left(\frac{1}{2} + \frac{9}{8\pi} \cdot \sin 2\alpha + \frac{3\sqrt{3}}{8\pi} \cdot \cos 2\alpha \right)$$

$$P = \frac{3U^2}{R} \left(\frac{1}{2} + \frac{9}{8\pi} \cdot \sin 2\alpha + \frac{3\sqrt{3}}{8\pi} \cdot \cos 2\alpha \right), \quad (5)$$

a_3 . Xét trường hợp $\alpha = 105^\circ$, xem hình 66d.

T_1 và T_6 dẫn dòng cho đến khi $u_{ab} = 0$.

T_2 và T_1 dẫn dòng cho đến khi $u_{ac} = 0$

Đường cong biểu diễn u_a , khi $\alpha = 105^\circ$, trong nửa chu kỳ gồm hai đoạn không liên tục. Khi $\alpha = 150^\circ$ thì $u_a = 0$

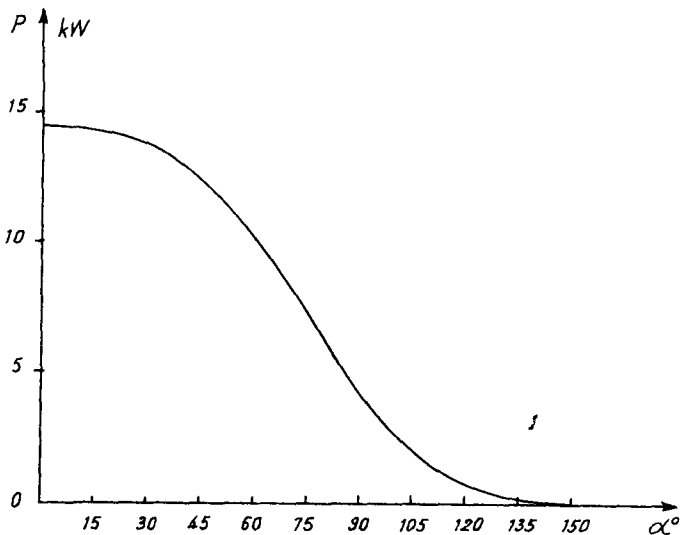
b_3 . Biểu thức công suất tải ba pha khi $90^\circ \leq \alpha \leq 150^\circ$

$$U_a^2 = \frac{2}{\pi} \int_{\pi/6+\alpha}^{\pi} \left(\frac{\sqrt{6}U}{2} \cdot \sin\theta \right)^2 d\theta = U^2 \left(\frac{5}{4} - \frac{3\alpha}{2\pi} + \frac{3\sqrt{3}\cos 2\alpha + 3\sin 2\alpha}{8\pi} \right)$$

$$P = \frac{3U^2}{R} \left(\frac{5}{4} - \frac{3\alpha}{2\pi} + \frac{3\sqrt{3}\cos 2\alpha + 3\sin 2\alpha}{8\pi} \right), \quad (6)$$

c. Công suất tải ba pha, $P = f(\alpha)$

Trường hợp $U = 220 \text{ V}$, $R = 10 \Omega$, công suất tải được ghi trong bảng dưới đây và biểu diễn trên hình 67.



Hình 67

Gradateur điều khiển hoàn toàn, tải ba pha thuần trở

$U = 220 \text{ V}, R = 10 \ \Omega$

$\alpha, \text{ rad}$	0	$\pi/12$	$2\pi/12$	$3\pi/12$	$4\pi/12$	$5\pi/12$	$6\pi/12$	$7\pi/12$	$8\pi/12$	$9\pi/12$	$10\pi/12$
Công thức $P =$	$\frac{3U^2}{R} \left(1 - \frac{3\alpha}{2\pi} + \frac{3\sin 2\alpha}{4\pi} \right)$				$\frac{3U^2}{R} \left(\frac{1}{2} + \frac{9\sin 2\alpha}{8\pi} + \frac{3\sqrt{3}\cos 2\alpha}{8\pi} \right)$			$\frac{3U^2}{R} \left(\frac{5}{4} - \frac{3\alpha}{2\pi} + \frac{3\sqrt{3}\cos 2\alpha + 3\sin 2\alpha}{8\pi} \right)$			
P, kW	14,52	14,44	13,89	12,54	10,26	7,26	4,26	1,98	0,62	0,08	0

BÀI SỐ 59

Cho sơ đồ điều chỉnh điện áp xoay chiều ba pha bán điều khiển, gồm ba cặp tiristor – diốt đấu song song ngược. Tải thuần trở R, xem hình 68a.

- a. Vẽ dạng điện áp tải pha a là u_a .
- b. Xác định biểu thức của công suất tải ba pha.

c. Vẽ đường cong biểu diễn công suất tải ba pha biến thiên theo góc mở α , $P = f(\alpha)$ cho trường hợp trị hiệu dụng của điện áp pha nguồn là $U = 220 \text{ V}$ và $R = 10 \ \Omega$.

Bài giải

Các tiristor được điều khiển mở theo trình tự 1, 3, 5, 1, 3, 5,...

Để vẽ điện áp một pha tải, tham khảo nguyên tắc, 3, 4, 5 đã nêu trong bài tập số 58.

a_1 . Xét trường hợp $\alpha = 45^\circ$, xem hình 68b.

Giả thiết T_5 và D_6 đang dẫn dòng:

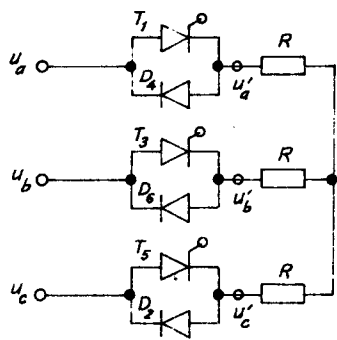
$$i_{56} = \frac{1}{2R} (u_c - u_b)$$

Khi mở T_1 : T_1, T_5, D_6 dẫn dòng: $u_a = u_c$.

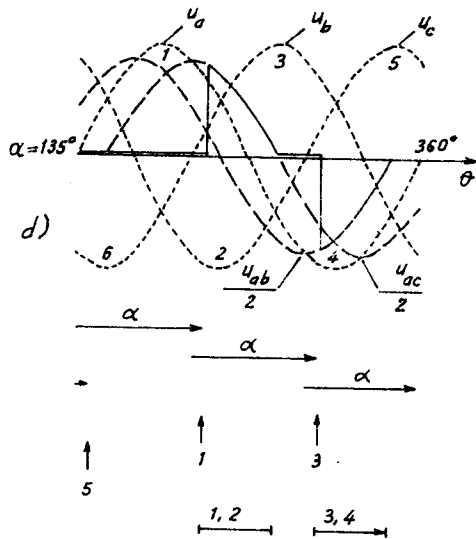
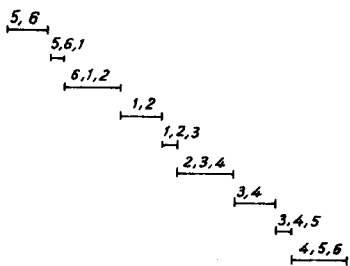
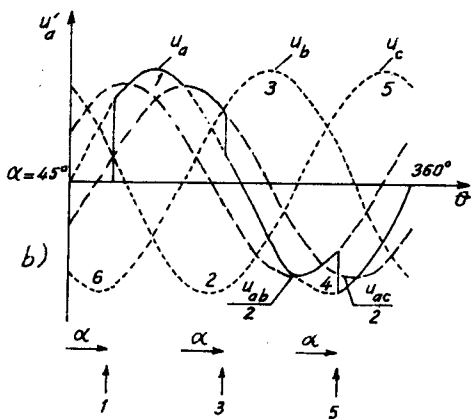
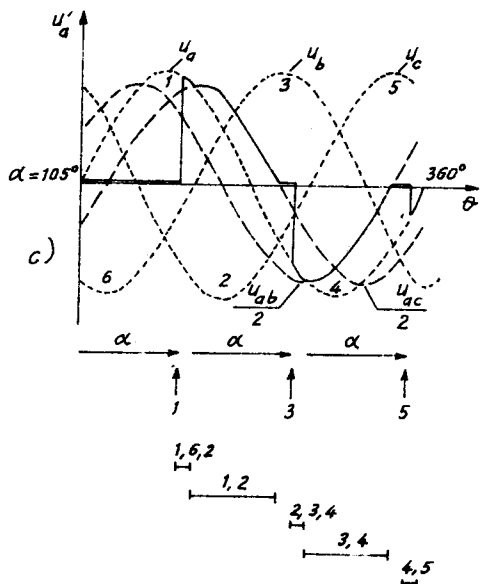
$$i_{15} = \frac{1}{2R} (u_a - u_c)$$

Dòng điện chảy trong T_5 là :

$$i_{T5} = i_{56} - i_{15} = \frac{3u_c}{2R}$$



a)



Hình 68

Vậy khi $u_c \leq 0$ thì $i_{T5} = 0$, T_5 bị khóa lại và D_2 bắt đầu dẫn dòng, ta có tổ hợp T_1 , D_6 , D_2 dẫn dòng: $u_{a'} = u_a$.

$$i_{16} = \frac{1}{2R} (u_a - u_b)$$

$$i_{12} = \frac{1}{2R} (u_a - u_c)$$

$$i_{26} = \frac{1}{2R} (u_c - u_b)$$

$$i_{D6} = i_{16} + i_{26} = - \frac{3u_b}{2R}$$

Vậy khi $u_b \geq 0$ thì $i_{D6} = 0$, T_6 bị khóa lại, chỉ còn T_1 và D_2 dẫn dòng: $u_{a'} = \frac{1}{2}u_{ac}$

Khi T_1 và D_2 đang dẫn dòng:

$$i_{12} = \frac{1}{2R} (u_a - u_c)$$

Nếu môi T_3 : T_1 , D_2 và T_3 dẫn dòng: $u_{a'} = u_a$.

$$i_{31} = \frac{1}{2R} (u_b - u_a)$$

Dòng điện chảy trong T_1 là:

$$i_{T1} = i_{12} - i_{31} = \frac{3u_a}{2R}$$

Vậy khi $u_a \leq 0$ thì $i_{T1} = 0$, T_1 bị khóa lại và D_4 bắt đầu dẫn dòng, ta có tổ hợp D_2 , T_3 , D_4 dẫn dòng: $u_{a'} = u_a$.

$$i_{32} = \frac{1}{2R} (u_b - u_c)$$

$$i_{34} = \frac{1}{2R} (u_b - u_a)$$

$$i_{42} = \frac{1}{2R} (u_a - u_c)$$

$$i_{D2} = i_{32} + i_{42} = - \frac{3u_c}{2R}$$

Vậy khi $u_c \geq 0$ thì $i_{D2} = 0$, D_2 bị khóa lại, chỉ còn T_3 và D_4 dẫn dòng:

$$u_a = \frac{1}{2}u_{ab}$$

Có thể rút ra quy luật sau:

Khi một tiristor và một điôt ở hai pha khác nhau đang dẫn dòng, nếu mỗi tiristor ở pha thứ ba thì điện áp pha tải bằng điện áp pha nguồn cho đến khi điôt bị phân cực ngược.

Đường cong biểu diễn u_a gồm 5 đoạn liên nhau trong một chu kỳ. Khi $\alpha > 90^\circ$, đường cong u_a không còn là đường cong liên tục nữa.

b_1 . Biểu thức của công suất tải ba pha khi $0 \leq \alpha \leq 90^\circ$

$$U_a^2 = \frac{1}{2\pi} \left[\int_{\alpha}^{2\pi/3} (\sqrt{2}U \cdot \sin\theta)^2 d\theta + \int_{\pi/2}^{\pi/2+\alpha} \frac{\sqrt{6}}{2} U \sin\theta)^2 d\theta + \int_{2\pi/3+\alpha}^{4\pi/3} (\sqrt{2}U \cdot \sin\theta)^2 d\theta + \int_{3\pi/2}^{3\pi/2+\alpha} \frac{\sqrt{6}}{2} U \sin\theta)^2 d\theta + \int_{4\pi/3+\alpha}^{2\pi} (\sqrt{2}U \cdot \sin\theta)^2 d\theta \right]$$

$$U_a^2 = U^2 \left(1 - \frac{3\alpha}{4\pi} + \frac{3\sin 2\alpha}{8\pi} \right)$$

Công suất tải ba pha:

$$P = \frac{3U_a^2}{R} = \frac{3U^2}{R} \left(1 - \frac{3\alpha}{4\pi} + \frac{3\sin 2\alpha}{8\pi} \right),$$

a_2 . Xét trường hợp $\alpha = 105^\circ$, xem hình 68c.

Khi môi T_1 : T_1 , D_6 , D_2 dẫn dòng: $u_a = u_a$

$$i_{16} = \frac{1}{2R} (u_a - u_b)$$

$$i_{12} = \frac{1}{2R} (u_a - u_c)$$

$$i_{26} = \frac{1}{2R} (u_c - u_b)$$

Dòng điện chảy trong D_6 là:

$$i_{D6} = i_{16} + i_{26} = - \frac{2u_b}{2R}$$

Vậy khi $u_b \geq 0$ thì $i_{D6} = 0$, D_6 bị khóa lại, chỉ còn T_1 và D_2 dẫn dòng

và $u_{a'c} = \frac{1}{2}u_{ac}$ cho đến khi $u_{ac} = 0$.

Khi môi T_3 ; T_3 , D_2 , D_4 dẫn dòng: $u_{a'} = u_a$

$$i_{32} = \frac{1}{2R} (u_b - u_c)$$

$$i_{34} = \frac{1}{2R} (u_b - u_a)$$

$$i_{42} = \frac{1}{2R} (u_a - u_c)$$

Dòng điện chảy trong D_2 là:

$$i_{(D)2} = i_{32} + i_{42} = -\frac{3u_c}{2R}$$

Vậy khi $u_c \geq 0$ thì $i_{(D)2} = 0$ và D_2 bị khóa lại, chỉ còn T_3 và D_4 dẫn dòng và $u_{a'} = \frac{1}{2}u_{ab}$ cho đến khi $u_{ab} = 0$.

Khi môi T_5 ; T_5 , D_6 , D_4 dẫn dòng: $u_{a'} = u_a$

$$i_{56} = \frac{1}{2R} (u_c - u_b)$$

$$i_{54} = \frac{1}{2R} (u_c - u_a)$$

$$i_{64} = \frac{1}{2R} (u_b - u_a)$$

Dòng điện chảy trong D_4 là:

$$i_{(D)4} = i_{54} + i_{64} = -\frac{3u_a}{2R}$$

Khi $u_a \geq 0$ thì $i_{(D)4} = 0$, D_4 bị khóa lại, chỉ còn T_5 và D_6 dẫn dòng, không liên quan đến tải pha a, $u_{a'} = 0$.

Đường cong biểu diễn $u_{a'}$ gồm 5 đoạn không liên tục trong một chu kỳ.

Khi $\alpha = 120^\circ$ thì $u_{a'}$ chỉ còn lại 2 đoạn trong một chu kỳ.

b₂. Biểu thức của công suất tải ba pha khi $90^\circ \leq \alpha \leq 120^\circ$

$$U_{\alpha'}^2 = \frac{1}{2\pi} \left[\int_{\alpha}^{2\pi/3} (\sqrt{2}U\sin\theta)^2 d\theta + \int_{\pi/2}^{\pi} \frac{\sqrt{6}}{2} U\sin\theta)^2 d\theta + \int_{2\pi/3+\alpha}^{4\pi/3} (\sqrt{2}U\sin\theta)^2 d\theta + \right]$$

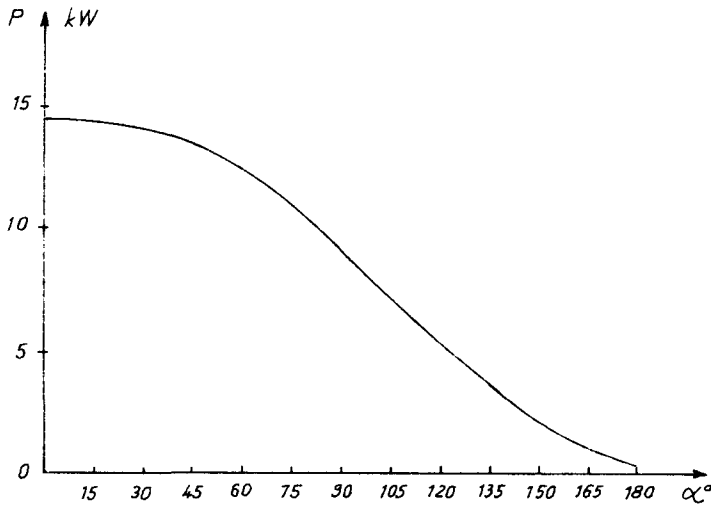
$$+ \int_{3\pi/2}^{2\pi} \left(\frac{\sqrt{6}}{2} U \sin\theta \right)^2 d\theta + \int_{4\pi/3+\alpha}^{2\pi} (\sqrt{2} U \sin\theta)^2 d\theta$$

$$U_{\text{đ}}^2 = U^2 \left(\frac{11}{8} - \frac{3\alpha}{2\pi} \right)$$

Công suất tải ba pha:

$$P = \frac{3U_{\text{đ}}^2}{R} = \frac{3U^2}{R} \left(\frac{11}{8} - \frac{3\alpha}{2\pi} \right)$$

a₃. Xét trường hợp $\alpha = 135^\circ$, xem hình 68d.



Hình 69

Khi môi T₁: T₁ và D₂ dẫn dòng, $u_{\text{đ}} = \frac{1}{2} u_{\text{ac}}$ cho đến khi $u_{\text{ac}} = 0$

Khi môi T₃: T₃ và D₄ dẫn dòng, $u_{\text{đ}} = \frac{1}{2} u_{\text{ab}}$ cho đến khi $u_{\text{ab}} = 0$

b₃. Biểu thức của công suất tải ba pha khi $120^\circ \leq \alpha \leq 180^\circ$

$$U_{\text{đ}}^2 = \frac{1}{\pi} \int_{\alpha-\pi/6}^{\pi} \left(\frac{\sqrt{6}}{2} U \sin\theta \right)^2 d\theta$$

$$U_{\text{đ}}^2 = U^2 \left(\frac{7}{8} - \frac{3\alpha}{4\pi} + \frac{3\sin 2\alpha}{16\pi} - \frac{3\sqrt{3}\cos 2\alpha}{16\pi} \right)$$

Công suất tải 3 pha

$$P = \frac{3U_a^2}{R} = \frac{3U^2}{R} \left(\frac{7}{8} - \frac{3\alpha}{4\pi} + \frac{3\sin 2\alpha}{16\pi} - \frac{3\sqrt{3}\cos 2\alpha}{16\pi} \right),$$

Khi $\alpha \geq 180^\circ$ không thể mở được các tiristor, $u_{a'} = 0$, $P = 0$.

c. Công suất tải ba pha, $P = f(\alpha)$

Trường hợp $U = 220$ V, $R = 10 \Omega$, công suất tải được ghi trong bảng dưới đây và biểu diễn trên hình 69.

Gradateur bán điều khiển, tải ba pha thuần trở									
U = 220 V, R = 10 Ω									
α , rad	0	$\pi/12$	$2\pi/12$	$3\pi/12$	$4\pi/12$	$5\pi/12$	$6\pi/12$	$7\pi/12$	$8\pi/12$
Công thức P =	$\frac{3U^2}{R} \left(1 - \frac{3\alpha}{4\pi} + \frac{3\sin 2\alpha}{8\pi} \right)$							$\frac{3U^2}{R} \left(\frac{11}{8} - \frac{3\alpha}{2\pi} \right)$	
P. kW	14,52	14,48	14,2	13,53	12,39	10,85	9,07	7,26	5,44

α , rad	$9\pi/12$	$10\pi/12$	$11\pi/12$	π
Công thức P =	$\frac{3U^2}{R} \left(\frac{7}{8} - \frac{3\alpha}{4\pi} + \frac{3\sin 2\alpha - 3\sqrt{3}\cos 2\alpha}{16\pi} \right)$			
P. kW	3,67	2,13	0,98	0*

BÀI SỐ 60

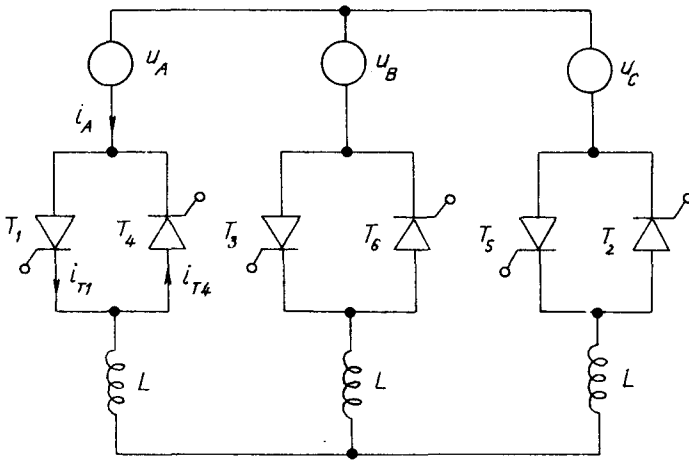
Cho sơ đồ thiết bị điều chỉnh điện áp xoay chiều (gradateur), ba pha, hình 70. Tải ba pha đối xứng, thuần cảm, đấu theo kiểu Y. Điện áp pha $U = 220$ V, $f = 50$ Hz, $L = 5$ mH, $\alpha = 120^\circ$.

- Vẽ đường cong biểu diễn dòng điện pha A, i_A .
- Tính trị trung bình của dòng điện chảy trong tiristor T_1, I_{T1} .

Bài giải

. Góc $\alpha = \frac{2\pi}{3}$ tính từ giao điểm của điện áp pha đang xét và trục hoành.

. Trình tự cấp xung điều khiển: 1, 2, 3, 4, 5, 6, xung nọ cách xung kia



Hình 70

một góc bằng $\pi/3$.

- . Trong khoảng O_1, O_2 : T_1 và T_6 , đặt dưới điện áp u_{AB} , dẫn dòng.
- . Trong khoảng O_2O_3 : T_1 và T_2 , đặt dưới điện áp u_{AC} , dẫn dòng.
- . Trong khoảng O_4O_5 : T_3 và T_4 , đặt dưới điện áp u_{BA} , dẫn dòng.
- . Trong khoảng OO_6 : T_5 và T_4 , đặt dưới điện áp u_{CA} , dẫn dòng.
- . Mỗi tiristor dẫn dòng trong $2\pi/3$.

a. Biểu thức của i_A .

$$i_A = i_{T1} - i_{T4}$$

. Xác định i_{T1} .

Trong khoảng $\alpha \leq \theta \leq \pi$, các tiristor T_1 và T_6 , đặt dưới điện áp u_{AB} , mở cho dòng chảy qua, ta có phương trình sau:

$$2X \frac{di_{T1}}{d\theta} = \sqrt{6} U \cdot \sin(\theta + \pi/6)$$

$$= \sqrt{6} \cdot U \left(\frac{\sqrt{3}}{2} \cdot \sin\theta + \frac{1}{2} \cos\theta \right)$$

$$i_{T1} = \frac{\sqrt{6} \cdot U}{2X} \left(\int \frac{\sqrt{3}}{2} \cdot \sin\theta \cdot d\theta + \int \frac{1}{2} \cdot \cos\theta \cdot d\theta \right) + C$$

$$i_{T1} = -\frac{\sqrt{6} \cdot U}{2X} \cdot \cos\left(\theta + \frac{\pi}{6}\right) + C.$$

Khi $\theta = \alpha = 2\pi/3$ thì $i_{T1} = 0$, do đó:

$$C = \frac{\sqrt{6}U}{2X} \cos 5\pi/6 = \frac{-\sqrt{6}U}{2X} \cdot \frac{\sqrt{3}}{2}$$

$$i_{T1} = \frac{\sqrt{6}U}{2X} \left[-\frac{\sqrt{3}}{2} - \cos\left(\theta + \frac{\pi}{6}\right) \right], \quad (1a)$$

Trong khoảng $\pi \leq \theta \leq 4\pi/3$, các tiristor T_1 và T_2 , đặt dưới điện áp u_{AC} , mở cho dòng chảy qua, ta có phương trình sau:

$$2X \frac{di_{T1}}{d\theta} = \sqrt{6}U \cdot \sin\left(\theta - \frac{\pi}{6}\right)$$

ngiệm của nó là:

$$i_{T1} = \frac{\sqrt{6}U}{2X} \left[-\frac{\sqrt{3}}{2} - \cos\left(\theta - \frac{\pi}{6}\right) \right] \quad (1b)$$

Xác định i_{T4}

Trong khoảng $5\pi/3 \leq \theta \leq 2\pi$, các tiristor T_3 và T_4 đặt dưới điện áp $u_{BA} = -u_{AB}$, mở cho dòng chảy qua, ta có phương trình:

$$2X \frac{di_{T4}}{d\theta} = -\sqrt{6}U \cdot \sin\left(\theta + \frac{\pi}{6}\right)$$

$$i_{T4} = \frac{\sqrt{6}U}{2X} \left[-\frac{\sqrt{3}}{2} + \cos\left(\theta + \frac{\pi}{6}\right) \right] \quad (2a)$$

Trong khoảng $0 \leq \theta \leq \pi/3$, các tiristor T_5 và T_4 đặt dưới điện áp $u_{CA} = -u_{AC}$, mở cho dòng chảy qua, ta có phương trình:

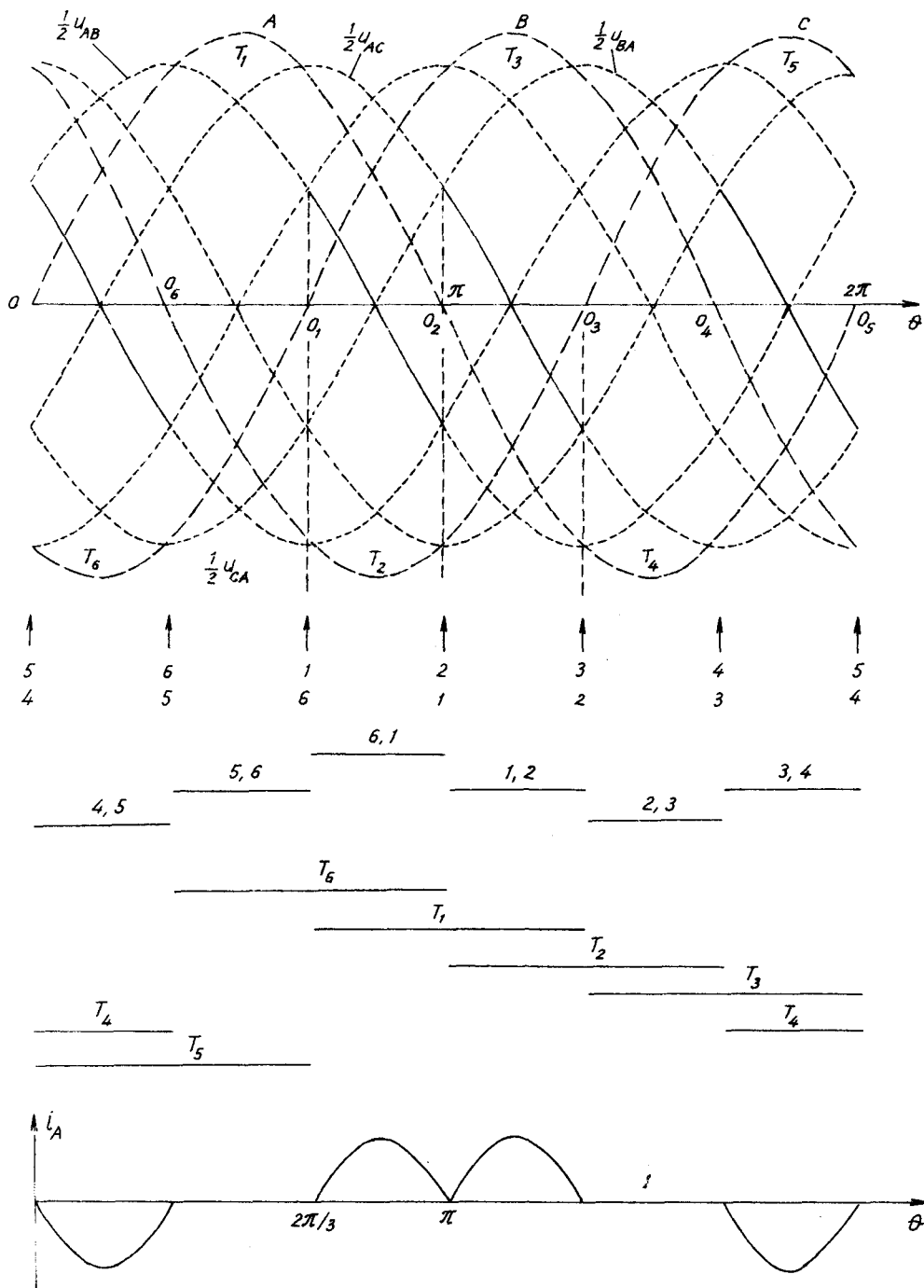
$$2X \frac{di_{T4}}{d\theta} = -\sqrt{6}U \cdot \sin\left(\theta - \frac{\pi}{6}\right)$$

$$i_{T4} = \frac{\sqrt{6}U}{2X} \left[-\frac{\sqrt{3}}{2} + \cos\left(\theta + \frac{\pi}{6}\right) \right] \quad (2b)$$

Trong các biểu thức trên:

$$\frac{\sqrt{6}U}{2X} = \frac{\sqrt{6} \cdot 220}{2 \cdot 314 \cdot 5 \cdot 10^{-3}} = 171,62 \text{ A.}$$

Dòng điện pha A, $i_A = i_{T1} - i_{T4}$, được mô tả bằng các biểu thức (1a), (1b), (2a), (2b). Đường cong biểu diễn i_A được trình bày trên hình 71. Kết quả tính toán ghi trong bảng sau.



Hình 71

	$-i_{T4} = -171,62 \left[-\frac{\sqrt{3}}{2} + \cos(\theta - 30^\circ) \right]$					$i_{T1} = 171,62 \left[-\frac{\sqrt{3}}{2} - \cos(\theta + 30^\circ) \right]$				
θ	0	15	30	45	60	120	135	150	165	180
i_A	0	-17,14	-23	-17,14	0	0	17,14	23	17,14	0

	$i_{T1} = 171,62 \left[-\frac{\sqrt{3}}{2} - \cos(\theta - 30^\circ) \right]$					$-i_{T4} = -171,62 \left[-\frac{\sqrt{3}}{2} + \cos(\theta + 30^\circ) \right]$				
θ	180	195	210	225	240	300	315	330	345	360
i_A	0	17,14	23	17,14	0	0	-17,14	-23	-17,14	0

b. Tính trị trung bình I_{T1}

$$i_{T1} = 171,62 \left[-\frac{\sqrt{3}}{2} - \cos(\theta + 30^\circ) \right], \alpha \leq \theta \leq \pi$$

$$I_{T1} = \frac{1}{\pi} \int_{\alpha}^{\pi} i_{T1} d\theta = \frac{1}{\pi} \left[-\int_{2\pi/3}^{\pi} A d\theta - \int_{2\pi/3}^{\pi} A \cos\theta d\theta + \int_{2\pi/3}^{\pi} B \sin\theta d\theta \right],$$

trong đó: $A = 148,6272$ $B = 85,81$

$$I_{T1} = (-49,5424 + 40,992 + 13,664) = 5,1 \text{ A.}$$

BÀI SỐ 61

Cho sơ đồ thiết bị điều chỉnh điện áp xoay chiều (gradateur) ba pha. Tải trở cảm, đấu theo kiểu " Δ ", xem hình 72.

Điện áp pha $U = 240 \text{ V}$, $f = 50 \text{ Hz}$, $R = 27 \Omega$, $L = 0,09 \text{ H}$, $\alpha = 90^\circ$

Hãy vẽ đường cong biểu diễn dòng điện pha a, i_a trong nửa chu kỳ đầu của nó.

Bài giải

. Góc điều khiển α được tính từ giao điểm của điện áp pha đang xét với trục hoành.

. Các tiristor được điều khiển mở theo trình tự 1, 2, 3, 4, 5, 6.

. Điện áp pha và điện áp dây của nguồn điện xoay chiều được vẽ trên

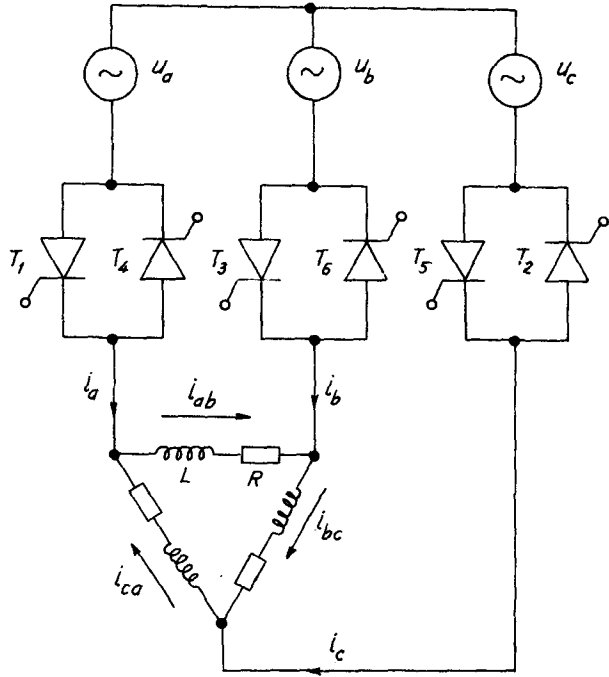
hình 73.

Trong khoảng O_1O_2 các tiristor T_6 và T_1 , đặt dưới điện áp u_{ab} , dẫn dòng.

Trong khoảng O_2O_3 các tiristor T_1 và T_2 , đặt dưới điện áp u_{ac} , dẫn dòng.

Trong khoảng O_3O_4 các tiristor T_2 và T_3 , đặt dưới điện áp u_{bc} , dẫn dòng.

Trong khoảng O_1O_2 , T_6 và T_1 , mở cho dòng chảy qua, ta có phương trình:



Hình 72

$$L \frac{di_{ab}}{dt} + R \cdot i_{ab} = \sqrt{6} \cdot U \cdot \sin(\theta + \pi/6)$$

Nếu chuyển gốc tọa độ sang O_1 (cách O một góc đúng bằng $\alpha = \pi/2$), ta có:

$$\frac{di_{ab}}{dt} + \frac{R}{L} i_{ab} = \frac{\sqrt{6}U}{L} \cdot \sin(\theta + 2\pi/3), \quad (1)$$

Vận dụng các quan hệ hàm ảnh - hàm gốc sau:

$$\frac{1}{p + b} \quad \text{---} \quad e^{-bt}$$

$$\frac{p \cdot \sin\psi + \omega \cos\psi}{p^2 + \omega^2} \quad \text{---} \quad \sin(\omega t + \psi)$$

$$\frac{1}{(p+b)(p^2+\omega^2)} \quad \text{---} \quad \frac{1}{b^2+\omega^2} (e^{-bt} + \frac{b}{\omega} \sin\omega t - \cos\omega t)$$

$$\frac{p}{(p+b)(p^2+\omega^2)} \quad \text{---} \quad \frac{1}{b^2+\omega^2} (-be^{-bt} + b\cos\omega t - \omega\sin\omega t)$$

Viết (1) dưới dạng toán tử Laplace:

$$pI(p) - i_{ab}(0) + bI(p) = \frac{\sqrt{6} \cdot U}{L} \cdot \frac{p \cdot \sin\psi + \omega \cos\psi}{p^2 + \omega^2}$$

$$I(p) = \frac{\sqrt{6}U}{L} \cdot \frac{p \cdot \sin\psi + \omega \cdot \cos\psi}{(p+b)(p^2+\omega^2)} + \frac{i_{ab}(0)}{p+b},$$

trong đó: $b = \frac{R}{L}$, $X = \omega L = 314 \cdot 0,09 = 28,26 \Omega$

$$Z = \sqrt{R^2 + X^2} = 39,08 \Omega; \quad \operatorname{tg}\varphi = \frac{X}{R} = 1,046$$

$$\varphi = 46^\circ 33' = 0,808 \text{ rad}; \quad \psi = \frac{2\pi}{3}$$

$$\frac{R}{Z} = \cos\varphi, \quad \frac{X}{Z} = \sin\varphi, \quad \frac{R}{X} = a = 0,955.$$

Qua ít phép biến đổi nhận được:

$$i_{ab} = \frac{\sqrt{6} \cdot U}{Z} [\sin(\theta + \psi - \varphi) + \sin(\varphi - \psi)e^{-a\theta}] + i_{ab}(0) \cdot e^{-a\theta} \quad (2)$$

Trong giai đoạn đầu này $i_{ab}(0) = 0$, ta có:

$$i_{ab} = 15 \cdot \sin(\theta + 1,285) - 14,4 \cdot e^{-0,955\theta}, \quad (3)$$

$$i_{bc} = i_{ca} = -\frac{i_{ab}}{2} = -7,5 \cdot \sin(\theta + 1,285) + 7,2 \cdot e^{-0,955\theta}, \quad (4)$$

$$i_a = i_{ab} - i_{ca}$$

$$i_a = 22,5 \sin(\theta + 1,285) - 21,6 e^{-0,955\theta}, \quad (5)$$

$$i_b = i_{bc} - i_{ab} = -22,5 \sin(\theta + 1,285) + 21,6 e^{-0,955\theta}.$$

Khi $\theta = \frac{\pi}{3}$, cho xung mở T_2 . Bây giờ:

$$i_{ab}(\pi/3) = 5,56 \text{ A}$$

$$i_{bc}(\pi/3) = -2,78 \text{ A}$$

Hai số liệu này sẽ là sơ kiện cho giai đoạn tiếp sau đó.

Giai đoạn $O_2O'_2$ (xem hình 73):

Khi $\theta = \frac{\pi}{3}$ cho xung mở T_2 . Lúc này T_1, T_6, T_2 đều mở (T_6 chỉ khóa lại khi $i_b = 0$). Lấy O_2 làm gốc tọa độ, ta có:

$$u_{ab} = \sqrt{6}U.\sin(\theta + \pi)$$

$$u_{bc} = \sqrt{6}U.\sin(\theta + \frac{\pi}{3})$$

$$u_{ca} = \sqrt{6}U.\sin(\theta - \frac{\pi}{3}) = \sqrt{6}U.\sin(\theta + \frac{5\pi}{3}).$$

Trong giai đoạn này, biểu thức chung của các dòng điện pha có dạng như (2), chỉ khác nhau ở sơ kiện và góc ψ (góc pha trong các biểu thức của điện áp):

$$\begin{aligned} i_{ab} &= 15 \left[\sin(\theta + \pi - \varphi) + \sin(\varphi - \pi).e^{-a\theta} \right] + 5,56.e^{-a\theta} \\ &= 15\sin(\theta + 2,332) - 5,3^{0,955\theta}, \end{aligned} \quad (7)$$

$$\begin{aligned} i_{ca} &= 15 \left[\sin(\theta + \frac{5\pi}{3} - \varphi) + \sin(\varphi - \frac{5\pi}{3}).e^{-a\theta} \right] - 2,78e^{-a\theta}. \\ &= 15\sin(\theta + 4,428) + 11,6e^{-0,955\theta}, \end{aligned} \quad (8)$$

$$\begin{aligned} i_{bc} &= 15 \left[\sin(\theta + \frac{\pi}{3} - \varphi) + \sin(\varphi - \frac{\pi}{3}).e^{-a\theta} \right] - 2,78e^{-a\theta} \\ &= 15.\sin(\theta + 0,238) - 6,326e^{-0,955\theta}, \end{aligned} \quad (9)$$

$$\begin{aligned} i_b &= i_{bc} - i_{ab} \\ &= 15.\sin(\theta + 0,238) - 15\sin(\theta + 2,332) - 1,026.e^{-0,955\theta} \\ &= 22,5\sin(\theta + 0,238) - 13.\cos(\theta + 0,238) - 1,026.e^{-0,955\theta}. \end{aligned}$$

$$\text{Đặt } 22,5 = A = \sqrt{A^2 + B^2}.\cos\beta$$

$$13 = B = \sqrt{A^2 + B^2}.\sin\beta$$

$$\text{tg}\beta = 0,577; \beta = 0,524 \text{ rad}; \sqrt{A^2 + B^2} = 26.$$

$$i_b = 26 \left[\cos\beta.\sin(\theta + 0,238) - \sin\beta.\cos(\theta + 0,238) \right] - 1,026.e^{-0,955\theta}$$

$$i_b = 26.\sin(\theta - 0,286) - 1,026.e^{-0,955\theta}, \quad (10)$$

$$i_b = 0 \text{ khi } \theta = 0,3152 \text{ rad, hoặc } 18^\circ 068 \approx 18^\circ$$

$$i_a = i_{ab} - i_{ca}$$

$$= 15.\sin(\theta + 2,332) - 15\sin(\theta + 4,428) - 16,9.e^{-a\theta}.$$

Thực hiện phép biến đổi như đã làm để có biểu thức (10), sẽ nhận được:

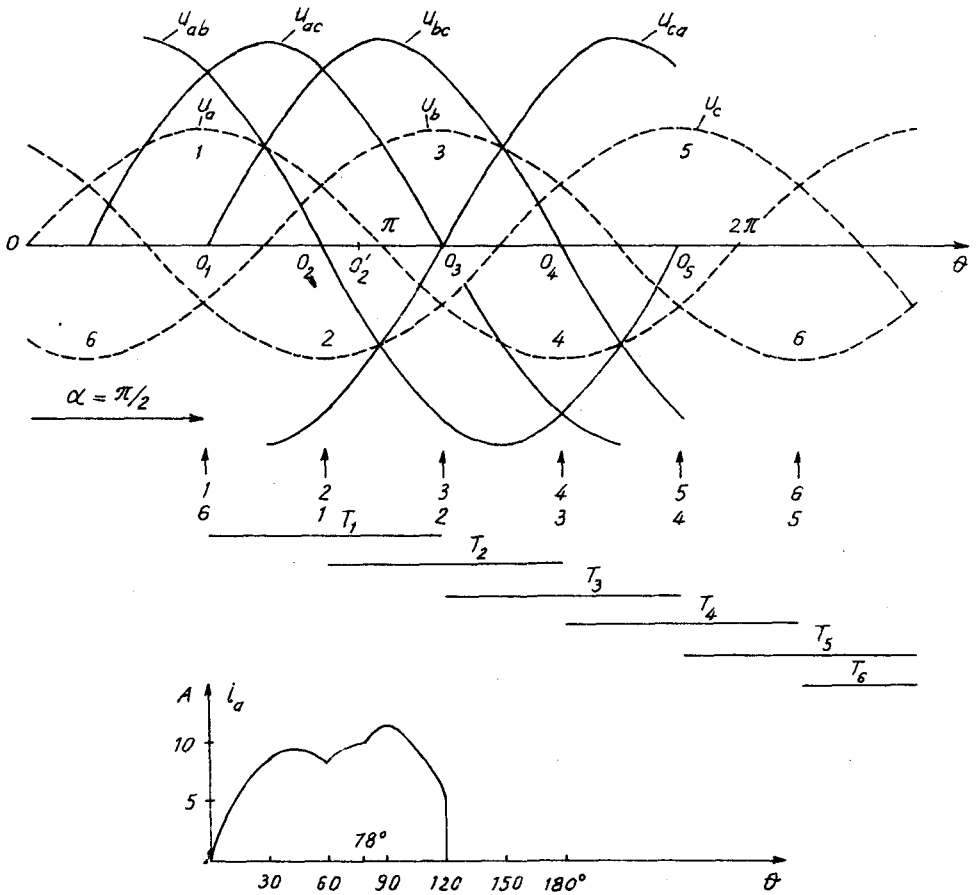
$$i_a = 26\sin(\theta + 1,8) - 16,9.e^{-0,955\theta}. \quad (11)$$

Khi $\theta = 18^\circ$ hoặc $0,314$ rad, (kí hiệu bằng góc γ), ta có:

$$i_{ab}(\gamma) = 3,2 \text{ A}; \quad i_{ca}(\gamma) = -6,4 \text{ A}; \quad i_{bc}(\gamma) = 3,2 \text{ A}.$$

Ba số liệu này sẽ là sơ kiện của giai đoạn tiếp sau đó.

. Giai đoạn O'_2O_3 (chỉ còn T_1, T_2 mở cho dòng chảy qua). Lấy O'_2 làm gốc tọa độ, ta có:



Hình 73

$$u_{ab} = \sqrt{6}U.\sin(\theta + \pi + \gamma)$$

$$u_{bc} = \sqrt{6}U\sin(\theta + \frac{\pi}{3} + \gamma),$$

$$u_{ca} = \sqrt{6}U\sin(\theta + \frac{5\pi}{3} + \gamma)$$

$$i_{ca} = 15 \left[\sin(\theta + \frac{5\pi}{3} + \gamma - \varphi) + \sin(\varphi - \frac{5\pi}{3} - \gamma)e^{-a\theta} \right] - 6,4.e^{-a\theta}$$

$$= 15.\sin(\theta + 4,74) + 8,6.e^{-0,955\theta}, \quad (12)$$

$$i_{ab} = i_{bc} = -\frac{i_{ca}}{2} = -7,5.\sin(\theta + 4,74) - 4,3.e^{-0,955\theta}, \quad (13)$$

$$i_a = i_{ab} - i_{ca} = -22,5\sin(\theta + 4,74) - 12,9.e^{-0,955\theta}. \quad (14)$$

Kết quả tính toán được ghi trong bảng dưới đây. Đường cong biểu diễn i_a trong nửa chu kỳ đầu (cho đến khi mở T_3) được vẽ trên hình 73.

i_a	Biểu thức (5)					Biểu thức (11)			Biểu thức (14)			
$\theta, \text{ rad}$	0	0,2616	0,5233	0,785	1,046	0,104	0,209	0,314	0,2616	0,5233	0,785	1,046
$i_a, \text{ A}$	0	5,67	8,76	9,55	8,35	9,27	9,7	9,74	11,51	11,34	9,37	5,97

BIẾN TẦN (ONDULEUR)

BÀI SỐ 62

Cho sơ đồ biến tần (onduleur) một pha, làm việc với tải thuần cảm. Sơ đồ chỉ gồm hai tiristor và hai diốt đấu song song ngược với tiristor, nhưng nguồn điện một chiều có điểm giữa, xem hình 74.

$E = 100 \text{ V}; L = 50 \text{ mH}; f = 50 \text{ Hz}.$

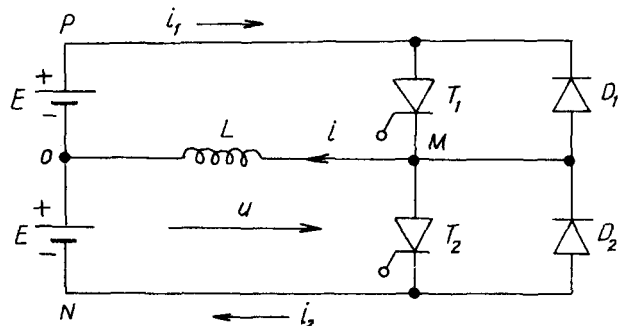
a. Viết biểu thức giải tích của dòng tải i , biết rằng:

- khi $t = 0$ thì $i = - I_m$

- khi $t = \frac{T}{2}$ thì $i = + I_m$

b. Vẽ các đường biểu diễn các dòng điện: i_{T1} , i_{T2} , i_{D1} , i_{D2} và dòng i .

c. Tính trị trung bình của dòng điện tiristor, I_T và của dòng điện diốt I_D .



Hình 74

Bài giải

a. Biểu thức của i

Khi cho xung mở T_1 , ta có phương trình:

$$L \frac{di}{dt} = E$$

và nghiệm là $i = \frac{E}{L}t + C$

Vận dụng sơ kiện đầu, xác định được hằng số tích phân:

$$C = -I_m \quad i = \frac{E}{L} \cdot t - I_m$$

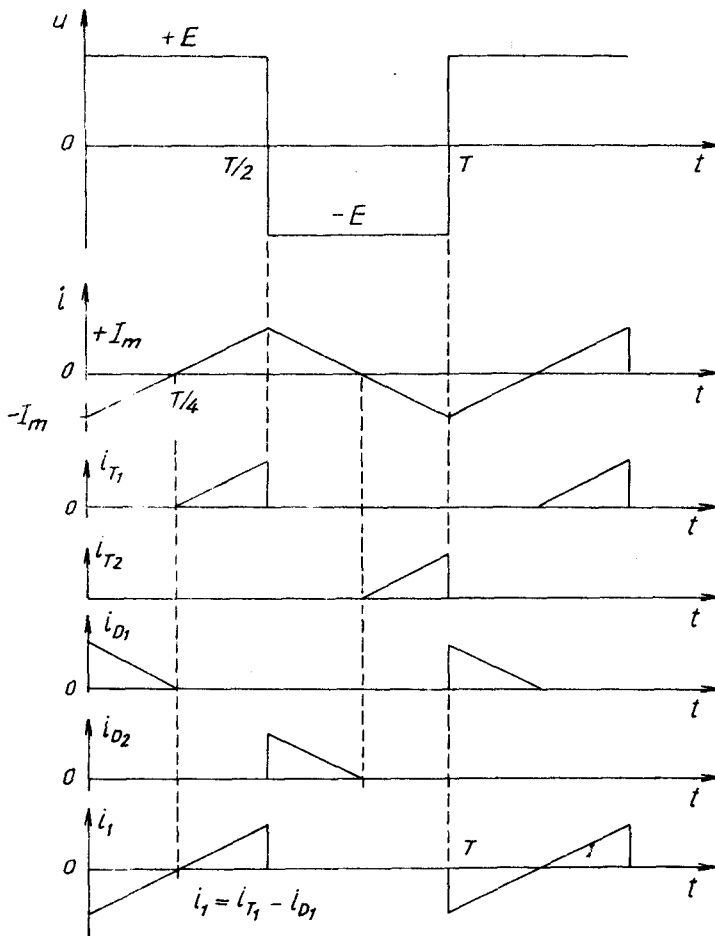
Vận dụng sơ kiện thứ hai, xác định được trị số của I_m :

$$I_m = \frac{E \cdot T}{4L} = \frac{100}{200 \cdot 50 \cdot 10^{-3}} = 10A$$

Biểu thức của dòng tải i :

$$i = \frac{E}{L} \left(t - \frac{T}{4} \right) = 2000t - 10$$

b. Các đường biểu diễn các dòng điện được trình bày trên hình 75.



Hình 75

c. Tính I_T, I_D

$$I_T = I_{T1} = \frac{1}{T} \int_{T/4}^{T/2} idt = \frac{1}{T} \int_{T/4}^{T/2} \frac{E}{L} \left(t - \frac{T}{4} \right) dt$$

$$= \frac{E}{32fL} = \frac{100}{32 \cdot 50 \cdot 50 \cdot 10^{-3}} = 1,25 \text{ A}$$

$$I_D = I_{D1} = - \frac{1}{T} \int_0^{T/4} \frac{E}{L} \left(t - \frac{T}{4} \right) dt = 1,25 \text{ A}$$

BÀI SỐ 63

Cho sơ đồ biến tần một pha làm việc với tải thuần cảm, xem hình 76a, ở đây không vẽ các phần tử chuyển mạch, bảo đảm: khi mở T_1 thì T_4 bị khóa lại và ngược lại; cũng như khi mở T_2 thì T_3 bị khóa lại và ngược lại.

$$E = 10 \text{ V}; L = 1 \text{ mH}; f = 100 \text{ Hz}$$

a. Viết biểu thức giải tích của dòng điện tải i biết rằng:

- khi $t = 0$ thì $i = -I_m$

- khi $t = T/2$ thì $i = I_m$.

b. Vẽ các đường cong biểu diễn các dòng điện:

$$i, i_{T1,3}, i_{D1,3}, i_{T2,4}, i_{D2,4} \text{ và } i_s$$

c. Tính trị trung bình của dòng tiristor, I_T , và của dòng diốt I_D .

Bài giải

a. *Biểu thức của i*

Khi T_1 và T_3 mở cho dòng chảy qua, ta có phương trình:

$$L \frac{di}{dt} = E,$$

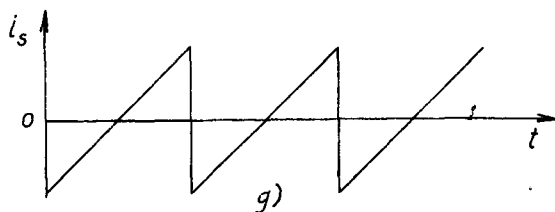
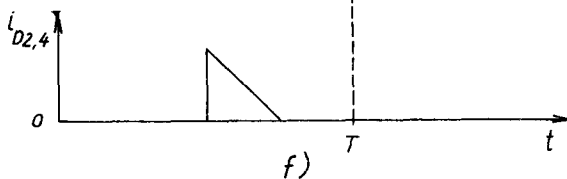
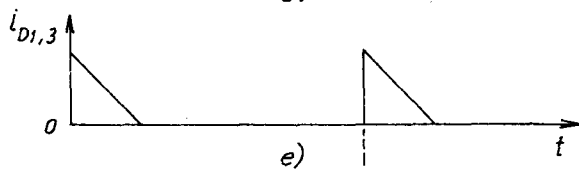
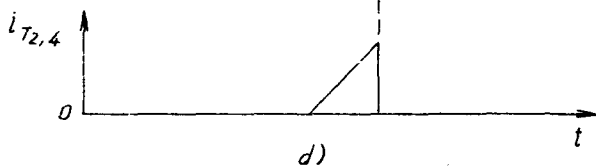
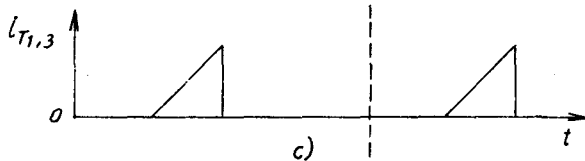
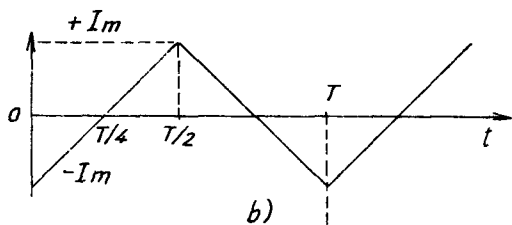
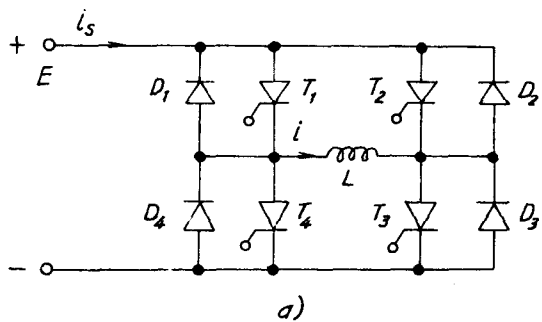
và nghiệm là
$$i = \int \frac{E}{L} dt + C = \frac{E}{L} t + C$$

Vận dụng sơ kiện đầu, xác định được hằng số tích phân $C = -I_m$, vậy:

$$i = \frac{E}{L} t - I_m$$

Vận dụng sơ kiện thứ hai, xác định được trị số của I_m :

$$I_m = \frac{E}{L} \cdot \frac{T}{4} = \frac{10}{10^{-3} \cdot 4 \cdot 100} = 25 \text{ A}$$



Hình 76

Cuối cùng, biểu thức của dòng điện tải có dạng:

$$i = \frac{E}{L} \left(t - \frac{T}{4} \right)$$

b. Dòng tải i có dạng tuyến tính, xem hình 76b, là dòng điện của mạch tải mang tính cảm kháng nên ta không được phép cắt đột ngột. Cầu diốt đấu song song ngược, $D_1 \div D_4$ làm nhiệm vụ này.

Khi $t = 0$, tuy cho xung mở T_1 và T_3 nhưng không có hiệu quả vì $i < 0$, D_1 và D_3 dẫn dòng, làm ngắn mạch T_1 và T_3 .

Phải chờ đến khi $i_{D1,3} = 0$ tức là $t = \frac{T}{4}$ mà nếu vẫn còn xung điều khiển tác động vào T_1 và T_3 thì hai tiristor này mới bắt đầu dẫn dòng.

c. Tính I_T, I_D

$$\begin{aligned} I_T &= \frac{1}{T} \int_{T/4}^{T/2} i dt = \frac{1}{T} \int_{T/4}^{T/2} \frac{E}{L} \cdot \left(t - \frac{T}{4} \right) dt \\ &= 10^6 \left[\frac{t^2}{2} \Big|_{T/4}^{T/2} - \frac{1}{400} \left(\frac{1}{200} - \frac{1}{400} \right) \right] = 3,125 \text{ A} \end{aligned}$$

$$I_D = - \frac{1}{T} \int_0^{T/4} \frac{E}{L} \left(t - \frac{T}{4} \right) dt = 3,125 \text{ A.}$$

Mỗi diốt và mỗi tiristor chỉ cho dòng chảy qua trong thời gian $T/4$. Dòng điện nguồn, $i_s = i_{T1} + i_{T2} - i_{D1} - i_{D2}$, có dạng răng cưa.

Các đường cong biểu diễn các dòng điện được trình bày trên hình 76b ÷ 76g.

BÀI SỐ 64

Cho sơ đồ biến tần một pha. Mạch tải gồm điện cảm L nối tiếp với điện trở R , xem hình 77a, ở đây không vẽ các phần tử chuyển mạch, bảo đảm: khi mở T_1 thì T_4 bị khóa lại và ngược lại; cũng như khi mở T_2 thì T_3 bị khóa lại và ngược lại.

$$E = 10 \text{ V}; L = 1 \text{ mH}; R = 0,4 \text{ } \Omega; f = 100 \text{ Hz.}$$

a. Viết biểu thức giải tích của dòng điện tải i , biết rằng:

$$\text{- khi } t = 0 \text{ thì } i = -I_m$$

- khi $t = \frac{T}{2}$ thì $i = + I_m$

b. Vẽ các đường cong biểu diễn các dòng điện i , i_{T1} , i_{D1} .

c. Tính trị trung bình của dòng tiristor, I_T và của dòng điôt I_D .

Bài giải

a. Biểu thức của i

Khi cho xung mở T_1 và T_3 ta có phương trình vi phân:

$$L \frac{di}{dt} + R \cdot i = E, \quad (1)$$

Viết (1) dưới dạng toán tử Laplace:

$$pI(p) - i(0) + aI(p) = \frac{E}{Lp},$$

trong đó $a = \frac{R}{L} = 400$; $i(0) = - I_m$

$$I(p) = \frac{E}{L(p + a)p} - \frac{I_m}{p + a}$$

và nghiệm của (1) là:

$$i = \frac{E}{R} (1 - e^{-at}) - I_m \cdot e^{-at}. \quad (2)$$

Vận dụng sơ kiện thứ hai, xác định được:

$$I_m = \frac{E}{R} \cdot \frac{1 - e^{-RT/2L}}{1 + e^{-RT/2L}} = 25 \cdot \frac{1 - e^{-2}}{1 + e^{-2}} = 19 \text{ A}$$

$$\text{Vậy } i = 25(1 - e^{-400t}) - 19e^{-400t} = 25 - 44e^{-400t}, \quad (3)$$

b. Vẽ các đường cong biểu diễn các dòng điện.

Để làm được việc này ta phải biết thời gian dẫn dòng của điôt. Điôt D_1 dẫn dòng từ khi $t = 0$ đến khi $t = t_1$.

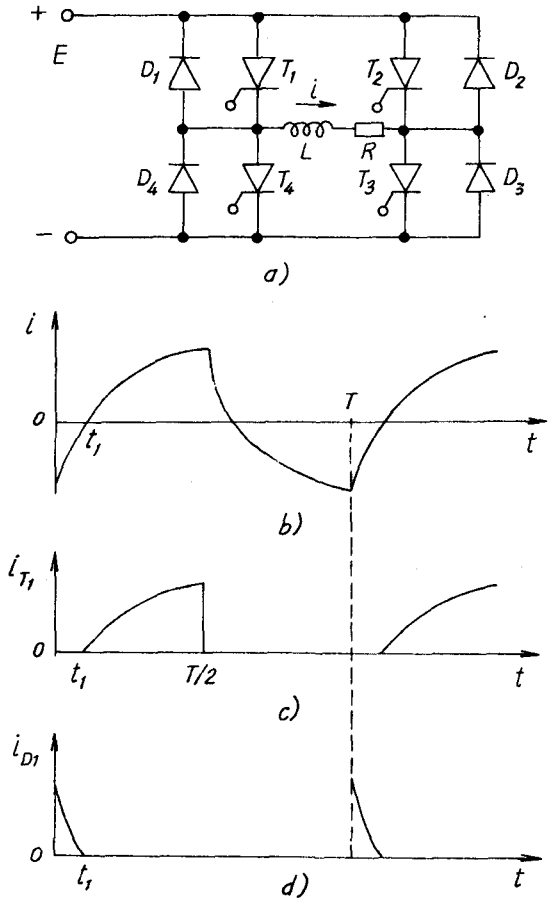
Khi $t = t_1$, $i_{D1} = 0$. Vậy ta có:

$$0 = 25 - 44e^{-400t_1}$$

$$- 400t_1 = \ln(0,5682)$$

$$t_1 = 1,41 \text{ ms.}$$

Dòng điện i có dạng hàm mũ. Các đường cong biểu diễn các dòng điện được trình bày trên bình 77b, c, d.



Hình 77

c. Tính I_T, I_D .

$$\begin{aligned}
 I_T &= \frac{1}{T} \int_{t_1}^{T/2} i dt = 100 \left(25 \int_{t_1}^{T/2} dt - 44 \int_{t_1}^{T/2} e^{-400t} dt \right) \\
 &= 2500 \left(\frac{T}{2} - t_1 \right) + 11(e^{-2} - e^{-0,564}) = 4,2 \text{ A}
 \end{aligned}$$

$$I_D = - \frac{1}{T} \int_0^t i dt = - 2500t_1 - 11e^{-400t_1} + 11 = 1,21 \text{ A}$$

BÀI SỐ 65

Cho sơ đồ biến tần một pha. Mạch tải gồm điện cảm L đấu song song với điện trở R , xem hình 78, trên hình không vẽ các phần tử chuyển mạch. $E = 10 \text{ V}$, $L = 1 \text{ mH}$, $f = 100 \text{ Hz}$. Cho biết:

- Khi $t = 0$, $i_L = -I_{L,m}$

- Khi $t = \frac{T}{2}$, $i_L = I_{L,m}$

a. Viết biểu thức của i_L .

b. Vẽ các đường biểu diễn i , i_s trong một chu kỳ và tính trị trung bình của dòng điốt I_D , của dòng tiristor, I_T cho hai trường hợp: $R = 1 \Omega$ và $R = 0,4 \Omega$.

Bài giải

a. Điện áp đặt trên mạch tải là u , có dạng "hình sin chữ nhật", với biên độ $\pm E$, xem hình 79a.

Khi T_1 và T_3 mở cho dòng chảy qua, ta có các phương trình sau:

$$i_R = \frac{E}{R}$$

$$L \frac{di_L}{dt} = E$$

Do đó:
$$i_L = \frac{E}{L} \cdot t + C$$

Vận dụng sơ kiện thứ nhất, xác định được hằng số tích phân:

$$C = -I_{L,m}$$

Vận dụng sơ kiện thứ hai, xác định được trị số của $I_{L,m}$:

$$I_{L,m} = \frac{E \cdot T}{2L} - I_{L,m}$$

$$I_{L,m} = \frac{E}{4f \cdot L} = \frac{10}{4 \cdot 100 \cdot 10^{-3}} = 25 \text{ A}$$

Biểu thức giải tích của i_L :

$$i_L = \frac{E}{L} t - I_{L,m} = 10^4 \cdot t - 25 \quad (1)$$

b. Trường hợp $R = 1 \Omega$.

Khi T_1, T_3 dẫn dòng, ta có:

$$\begin{aligned} i &= i_L + i_R \\ &= \frac{E}{L} \cdot t - I_{L,m} + \frac{E}{R} = 10^4 \cdot t - 15, \end{aligned} \quad (2)$$

. Khi T_2, T_4 dẫn dòng:

$$i = -(i_L + i_R) = -10^4 \left(t - \frac{T}{2} \right) + 15$$

Đường biểu diễn i được trình bày trên hình 79b.

Trong một chu kỳ, khi i có cùng dấu với u thì nguồn điện một chiều cung cấp điện năng cho tải, dòng điện chảy qua các tiristor, $i_s > 0$; còn khi chúng ngược dấu nhau thì mạch tải trả năng lượng điện về cho nguồn, dòng điện chảy qua các diốt $i_s < 0$.

Đường biểu diễn i_s được trình bày trên hình 79c.

Thời gian dẫn dòng của D_1 và D_3 trong một chu kỳ là t_D .

Thay $t = t_D$ và cho $i = 0$, (biểu thức (2)):

$$t_D = \frac{15}{10^4} = 1,5 \text{ ms.}$$

Thời gian dẫn dòng của T_1 và T_3 trong một chu kỳ là t_T :

$$t_T = \frac{T}{2} - t_D = (5 - 1,5)10^{-3} = 3,5 \text{ ms.}$$

Trị trung bình của dòng diốt:

$$I_D = -\frac{1}{T} \int_0^{t_D} (10^4 \cdot t - 15) dt = -\frac{1}{T} \left[(10^4 \cdot \frac{t_D^2}{2} - 15t_D) \right] = 1,125 \text{ A.}$$

Trị trung bình của dòng tiristor

$$\begin{aligned} I_T &= \frac{1}{T} \int_{t_D}^{T/2} (10^4 \cdot t - 15) dt = \frac{1}{T} \left[\frac{10^4}{2} \left(\frac{T^2}{4} - t_D^2 \right) - 15t_T \right] \\ &= 100 \left(\frac{1}{8} - 1,125 \cdot 10^{-2} - 5,25 \cdot 10^{-2} \right) = 6,125 \text{ A.} \end{aligned}$$

. Trường hợp $R = 0,4 \Omega$.

Khi T_1 và T_3 dẫn dòng, ta có:

$$i = \frac{E}{L} \cdot t - I_{L.M} + \frac{E}{R}$$

$$= 10^4 t - 25 + 25 = 10^4 t.$$

Khi T_2 và T_4 dẫn dòng, ta có:

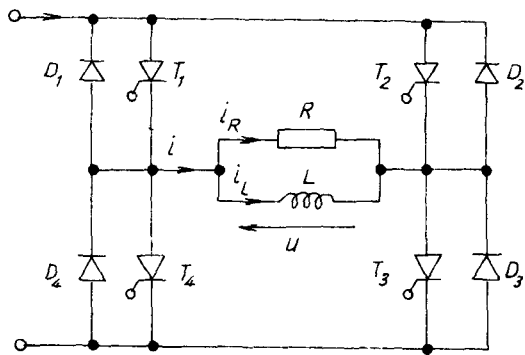
$$i = -10^4(t - T/2)$$

Các đường biểu diễn i , i_s được trình bày trên hình 79d, đ.

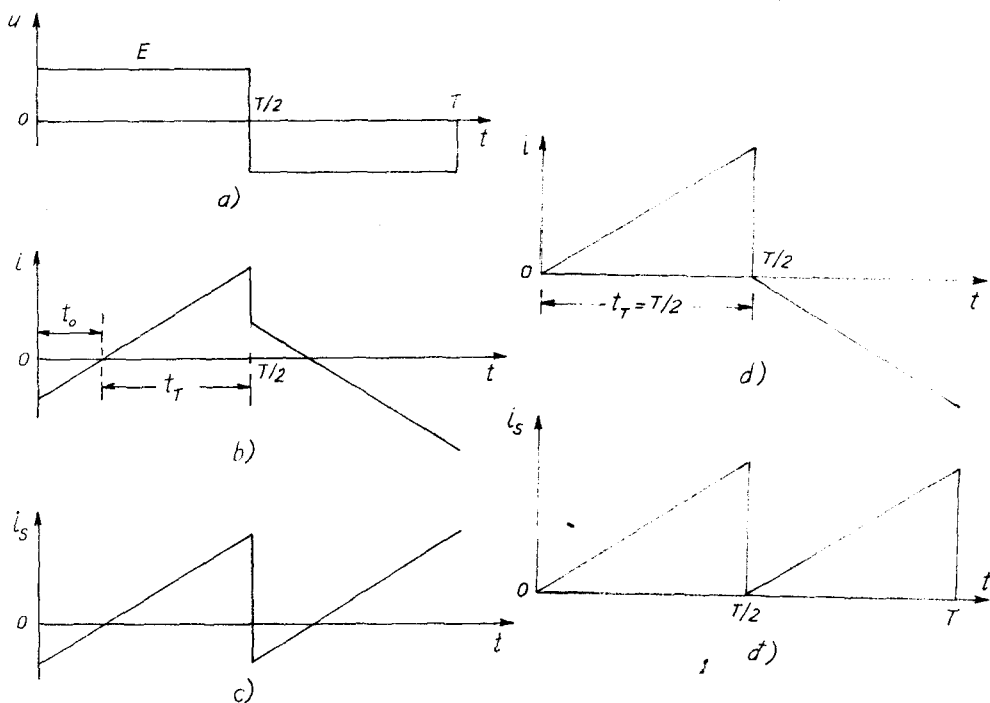
$$t_{1j} = 0 \text{ và } t_{1j} = T/2$$

Vậy $I_{Dj} = 0$ và:

$$I_T = \frac{1}{T} \int_0^{T/2} 10^4 t \cdot dt = 10^6 \frac{T^2}{8} = 12,5 \text{ A.}$$



Hình 78



Hình 79

BÀI SỐ 66

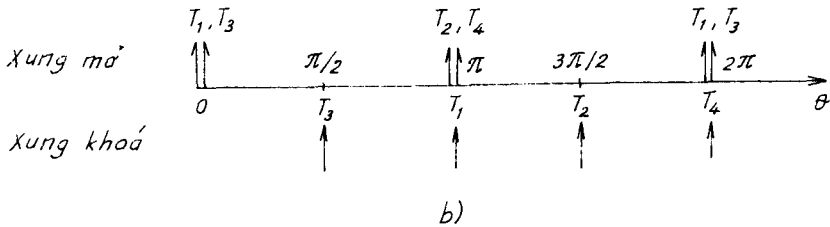
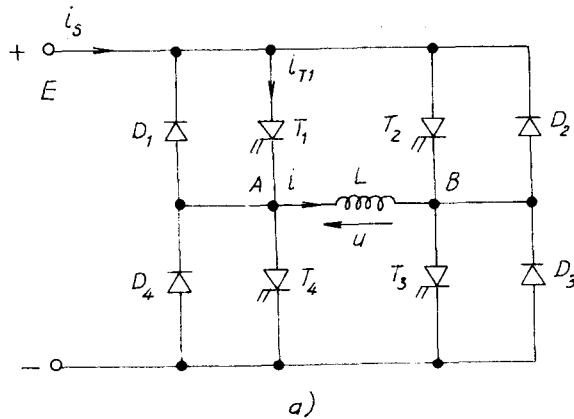
Sơ đồ biến tần (onduleur) một pha cho trên hình 80a.

$$E = 10 \text{ V}, L = 1 \text{ mH}, f = 100 \text{ Hz}.$$

$T_1 \div T_4$ có thể là những thiết bị bán dẫn áp hoặc tiristor GTO (Gate Turn Off). Để có thể điều chỉnh được điện áp trên tải là u , người ta thực hiện luật phát các xung mở, khóa tiristor trình bày trên hình 80b.

a. Hãy vẽ đường cong biểu diễn điện áp tải, dòng điện tải i , dòng điện trong các tiristor, các diôt, dòng điện nguồn i_s .

b. Tính trị trung bình của dòng điện trong các tiristor và các diôt.



Hình 80.

Bài giải

a. Mạch tải mang tính cảm kháng nên dòng tải i không thể đảo chiều một cách đột ngột được.

Trước khi phát xung mở T_1, T_3 , dòng điện tải chảy theo mạch:

$$B - A - D_1 - E - D_3 - B$$

Điện áp trên tải là $u = +E$.

Khi $\theta = 0$ cho xung mở T_1, T_3 . Hai tiristor này đang bị D_1, D_3 làm ngắn mạch, chúng ở trạng thái chờ. Chỉ khi $i = 0$ và nếu vẫn còn xung điều khiển thì T_1, T_3 mở cho dòng chảy qua theo chiều từ A đến B. Bấy giờ điện áp trên tải cũng vẫn là:

$$u = +E.$$

- Khi $\theta = \frac{\pi}{2}$ cho xung khóa T_3 dòng điện tải chảy theo mạch

$$A - B - D_2 - T_1 - A$$

Điện áp trên tải là $u = 0$

. Khi $\theta = \pi$. Cho xung khóa T_1 và mở T_2, T_4 dòng điện tải chảy theo mạch:

$$A - B - D_2 - E - D_4 - A.$$

Điện áp trên tải $u = -E$

Khi $i > 0$ thì T_2, T_4 bị D_2, D_4 làm ngắn mạch, khi $i = 0$ thì T_2, T_4 mới mở cho dòng chảy qua theo chiều $B - A - T_4 - E - T_2 - B$ và $u = -E$.

. Khi $\theta = 3\pi/2$ cho xung khóa T_2 , dòng điện tải chảy qua T_4 và D_3 , điện áp trên tải $u = 0$.

. Khi $\theta = 2\pi$ cho xung khóa T_4 và mở T_1, T_3 , dòng điện tải chảy theo mạch:

$$B - A - D_1 - E - D_3 - B.$$

sơ đồ trở lại trạng thái làm việc ban đầu.

Điện áp trên tải có dạng trên hình 81a.

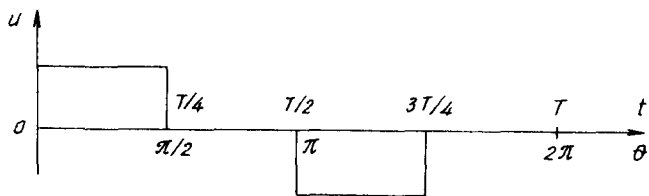
Dòng điện tải được xác định theo biểu thức:

$$L \frac{di}{dt} = \pm E$$

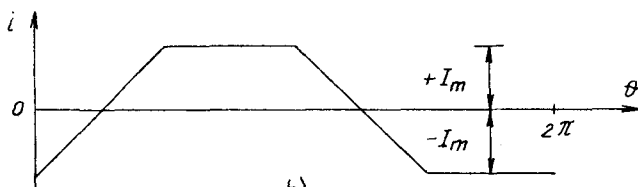
Trong nửa chu kỳ dương của điện áp tải ta có:

$$\frac{di}{dt} = \frac{E}{L}$$

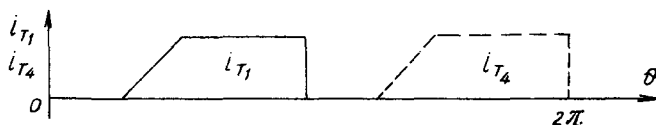
$$i = \frac{E}{L} t - I_m$$



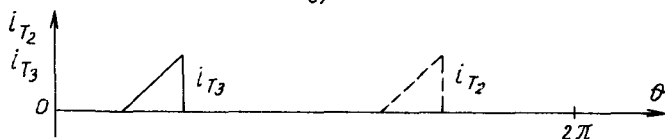
a)



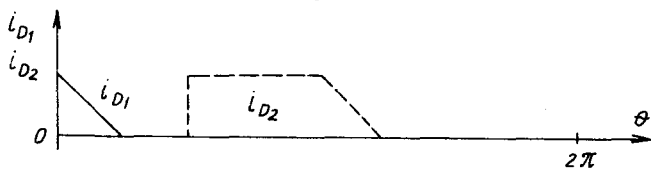
b)



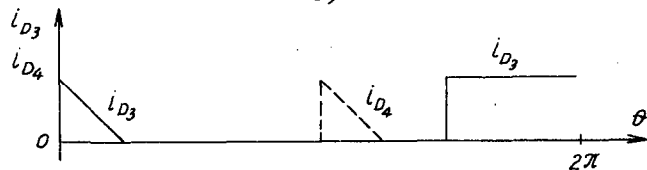
c)



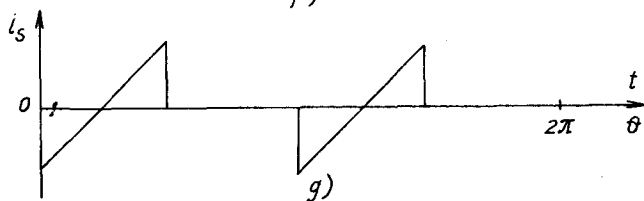
d)



e)



f)



g)

Hình 81

Khi $t = \frac{T}{4}$, $i = I_m$

$$\text{Do đó } I_m = \frac{E.T}{8L} = \frac{10}{8 \cdot 10^{-3} \cdot 100} = 12,5 \text{ A.}$$

Dòng điện tải có dạng trình bày trên hình 109b.

Dòng điện nguồn $i_s = i_{T1} + i_{T2} - i_{D1} - i_{D2}$ có dạng trình bày trên hình 81g

Dòng điện trong các tiristor và điôt trình bày trên hình 81c, d, e, f.

b. Trị trung bình của các dòng điện:

$$\begin{aligned} I_{T1} = I_{T4} = I_{D2} = I_{D3} &= \frac{1}{T} \left[\int_{T/8}^{T/4} \frac{E}{L} t - I_m dt + \int_{T/4}^{T/2} I_m dt \right] \\ &= 100 \left[\frac{10.000}{2} t^2 \Big|_{T/8}^{T/4} - 12,5 \left(\frac{T}{4} - \frac{T}{8} \right) + 12,5 \frac{T}{4} \right] \\ &= 3,906 \text{ A} \end{aligned}$$

$$\begin{aligned} I_{T2} = I_{T3} = I_{D1} = I_{D4} &= - \frac{1}{T} \int_0^{T/8} \left(\frac{E}{L} t - I_m \right) dt = \\ &= -100 \cdot \left[\frac{10.000}{2} \cdot \left(\frac{T}{8} \right)^2 - 12,5 \cdot \frac{T}{8} \right] = 0,781 \text{ A.} \end{aligned}$$

Khi u và i ngược dấu nhau thì dòng tải chảy qua hai điôt. Khi u và i cùng dấu nhau thì dòng tải chảy qua hai tiristor. Khi $u = 0$ thì dòng tải chảy qua một tiristor và một điôt.

BÀI SỐ 67

Cho sơ đồ biến tần một pha, làm việc không tải, hình 82, $L = 1 \text{ mH}$, $C = 1 \mu\text{F}$, $f = 100 \text{ Hz}$. Hãy vẽ đường cong biểu diễn điện áp u và dòng điện i .

Bài giải

Khi cho xung điều khiển mở T_1 và T_3 , ta có phương trình:

$$2L \frac{di}{dt} + u = E, \quad (1)$$

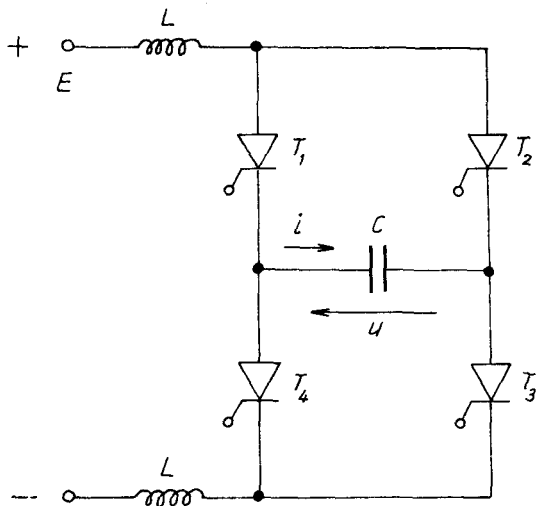
$$\text{hoặc } \frac{d^2 u}{dt^2} + \omega_0^2 u = E \cdot \omega_0^2, \quad (2)$$

trong đó: $i = C \frac{du}{dt}$, $\omega_0^2 = \frac{1}{2LC}$

Viết (2) dưới dạng toán tử Laplace:

$$p^2 U(p) - pu(0) - u'(0) + \omega_0^2 U(p) = \frac{E \cdot \omega_0^2}{p}$$

$u(0)$ là giá trị điện áp trên tụ điện khi $t = 0$ (khi T_1, T_3 mở cho dòng chảy qua).



Hình 82

Ký hiệu $u(0) = U_0$, sơ kiện điện áp này ngược chiều với u .

$$\text{Do đó } U(p) = E \cdot \frac{\omega_0^2}{p(p^2 + \omega_0^2)} - U_0 \cdot \frac{p}{(p^2 + \omega_0^2)}$$

Vận dụng quan hệ giữa hàm ảnh, hàm gốc:

$$\frac{p}{p^2 + \omega_0^2} \qquad \cos \omega_0 t$$

$$\frac{\omega_0^2}{p(p^2 + \omega_0^2)} \qquad 1 - \cos \omega_0 t$$

Nhận được

$$u(t) = E - (U_0 + E) \cos \omega_0 t, \qquad (3)$$

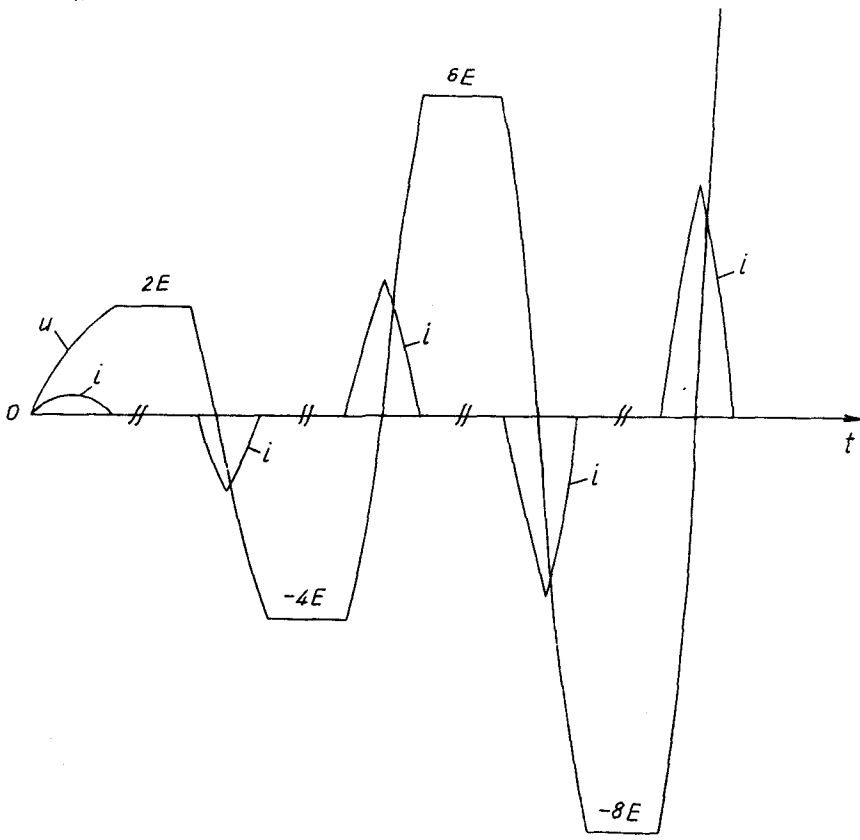
$$i(t) = C \frac{du}{dt} = \frac{U_0 + E}{2L\omega_0} \cdot \sin \omega_0 t, \qquad (4)$$

Tần số phát xung điều khiển là $f = 100 \text{ Hz}$, chu kỳ là $T = 0,01 \text{ s}$.
 Tần số riêng của mạch điện là f_0 :

$$f_0 = \frac{\omega_0}{2\pi} = \frac{1}{2\pi\sqrt{2LC}} = \frac{1000}{2 \cdot 3,14\sqrt{0,002}} = 3560 \text{ Hz.}$$

Chu kỳ là $T_0 = \frac{1}{f_0} = 0,00028 \text{ s}$.

Vì $f_0 > f$ nên mạch điện dao động ngắt quãng.



Hình 83

Giả thiết khi bắt đầu chu kỳ điều khiển thứ nhất, khi cho xung mở T_1 và T_3 , $U_0 = 0$. Ta có các phương trình:

$$u = E(1 - \cos\omega_0 t)$$

$$i = \frac{E}{2L\omega_0} \sin\omega_0 t.$$

$$\text{Khi } t = \frac{T_0}{2} :$$

$$u = U_{\max} = 2E; i = 0.$$

Bấy giờ hai tiristor T_1, T_3 tự khóa lại và do $\frac{T_0}{2} < \frac{T}{2}$ nên chưa có xung đến mở T_2, T_4 , bộ biến tần ngừng làm việc, chờ đến khi $t = \frac{T}{2}$, có xung điều khiển mở T_2, T_4 , mới tiếp tục làm việc nhưng với sơ kiện $U_{0,} = 2E$. Sau mỗi chu kỳ, $U_{0,}$ lại tăng lên và do đó i tăng lên, cho đến khi phá hỏng thiết bị, xem hình 83.

BÀI SỐ 68

Cho sơ đồ biến tần (onduleur) một pha, làm việc không tải, xem hình 84a.

$$E = 10 \text{ V}; L = 1 \text{ mH}; C = 1 \mu\text{F}; f = 100 \text{ Hz}.$$

Các tiristor, diôt, tụ điện, điện cảm đều là những phần tử lý tưởng.

a. Vẽ đường cong biểu diễn điện áp u và dòng điện i_1 .

b. Tính trị số của R nối tiếp với các diôt, xem hình 84b, sao cho dòng tuần hoàn $i_1(t) = 0$ trước khi chuyển mạch, và tính trị trung bình của công suất tổn thất ΔP trong mỗi lần chuyển mạch.

Bài giải

a. Khi cho xung điều khiển mở bất kỳ cặp tiristor nào, ví dụ T_1, T_3 chẳng hạn, dòng điện i chảy theo mạch: $E - L - T_1 - C - T_3 - L - E$, ta có phương trình vi phân sau:

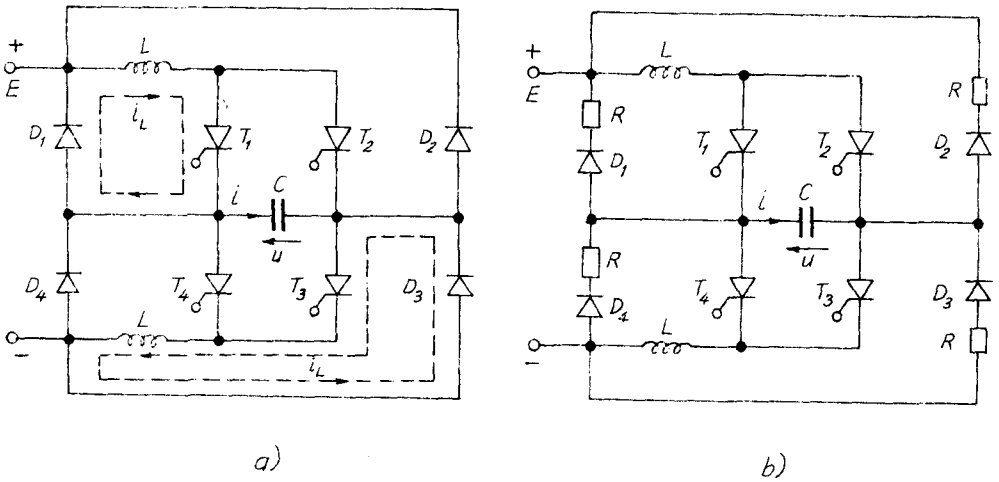
$$2L \frac{di}{dt} + u = E, \quad (1)$$

hoặc:

$$\frac{d^2u}{dt^2} + \omega_0^2 u = \omega_0^2 E, \quad (2)$$

$$\text{trong đó } i = C \frac{du}{dt}, \quad \omega_0 = \frac{1}{\sqrt{2LC}} = \frac{1}{\sqrt{2 \cdot 10^{-3} \cdot 10^{-6}}} = 22,4 \cdot 10^3$$

Tần số riêng của mạch điện:



Hình 84

$$f_0 = \frac{\omega_0}{2\pi} = 3560 \text{ Hz}; f_0 > f$$

Viết (2) dưới dạng toán tử Laplace:

$$p^2 U(p) - pu(0) + \omega_0^2 \cdot U(p) = \frac{\omega_0^2 \cdot E}{p^2 + \omega_0^2}$$

$$U(p) = \frac{\omega_0^2 \cdot E}{p(p^2 + \omega_0^2)} - u_0 \frac{p}{p^2 + \omega_0^2}$$

trong đó $u(0) = -U_0$, ngược dấu với u . Vậy

$$u = E(1 - \cos\omega_0 t) - U_0 \cos\omega_0 t, \quad (4)$$

$$i = C \frac{du}{dt} = (U_0 + E) \cdot C \omega_0 \cdot \sin\omega_0 t, \quad (5)$$

+ Trong nửa chu kỳ đầu, $0 < t < \frac{T}{2}$. Sơ kiện:

$$i(0) = 0 \text{ và } u(0) = 0$$

$$u = E(1 - \cos\omega_0 t)$$

$$i = C \cdot \omega_0 \cdot E \cdot \sin\omega_0 t.$$

Điện áp u từ 0 tăng dần lên; đến khi $u = E$ thì các diôt D_1 và D_3 mở, dòng điện i_L khép kín theo các mạch $L - T_1 - D_1$ và $L - D_3 - T_3$.

Thời gian bắt đầu xuất hiện dòng điện tuần hoàn i_L là t_1 được xác định

từ đẳng thức:

$$E = E(1 - \cos\omega_0 t_1)$$

$$\cos\omega_0 t_1 = 0; \quad \omega_0 t_1 = \frac{\pi}{2}$$

$$\text{Do đó} \quad t_1 = \frac{\pi}{2\omega_0} = \frac{3,14}{2 \cdot 22,4 \cdot 10^3} = 70 \mu\text{s}.$$

$$\text{Bấy giờ} \quad i_L = i(t_1) = C \cdot \omega_0 E = 10^{-6} \cdot 22,4 \cdot 10^3 \cdot 10 = 0,2236 \text{ A}.$$

Do các phần tử mạch điện đều là những phần tử lý tưởng nên dòng điện tuần hoàn $i_L = C \cdot \omega_0 E$, giữ nguyên biên độ, tiếp tục chảy trong hai mạch kín nói trên cho đến khi $t = T/2$, khi có xung điều khiển mở cặp tiristo T_2, T_4 .

. Trong nửa chu kỳ sau: $T/2 < t < T$. Sơ kiện:

$$i_L(0) = C \cdot \omega_0 E; \quad u(0) = E.$$

Điện áp trên tụ điện đảo dấu, dòng điện i cũng đảo chiều

$$u = -E + 2E \cdot \cos\omega_0 t, \quad (6)$$

$$\text{và} \quad i_L = i_L(0) - C \frac{du}{dt}$$

$$i_L = C \cdot \omega_0 E + 2C \cdot \omega_0 E \cdot \sin\omega_0 t. \quad (7)$$

Khi $u = E$, các điốt D_2, D_4 mở, dòng điện tuần hoàn i_L chảy theo các mạch: $L - D_2 - T_2$ và $L - D_4 - T_4$.

Chuyển gốc thời gian sang $T/2$ để xét khi nào lại xuất hiện dòng điện tuần hoàn. Thay $u = E$, ta có:

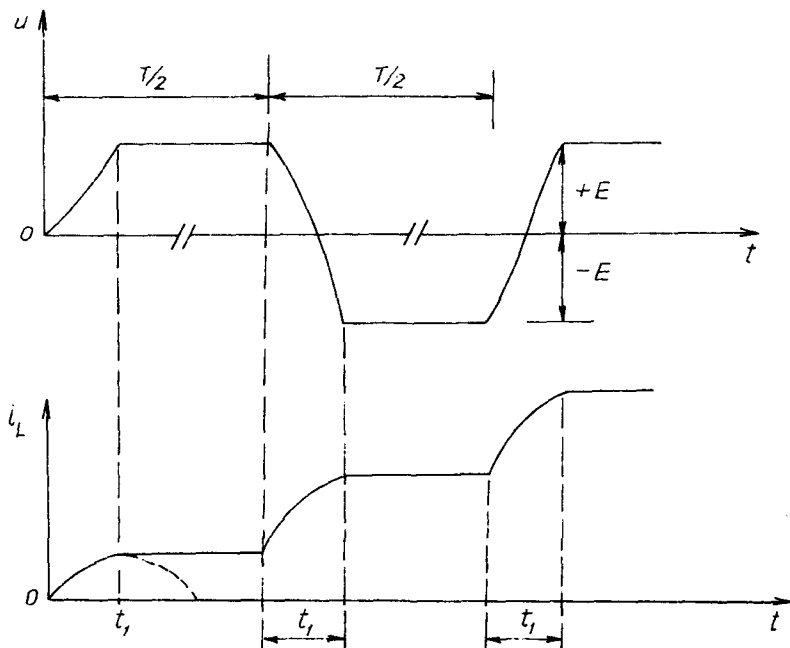
$$E = -E + 2E \cdot \cos\omega_0 t_1$$

$$\omega_0 t_1 = \frac{\pi}{2}$$

$$t_1 = \frac{\pi}{2\omega_0} = 70 \mu\text{s}.$$

Bấy giờ $i_L(t_1) = 3C \cdot \omega_0 E$ giữ nguyên biên độ, chảy trong hai mạch kín nói trên cho đến khi $t = T$.

Như vậy, sau mỗi lần chuyển mạch i_L lại tăng lên, cứ như thế cho đến khi phá hủy các phần tử trong mạch. Các đường cong biểu diễn u và i_L được trình bày trên hình 85.



Hình 85

b. Tiêu R và ΔP

Người ta đấu nối tiếp điện trở R với mỗi điôt nhằm làm tiêu tán năng lượng tích lũy trong các cuộn cảm L trước khi chuyển mạch. Như vậy, dòng i_L sẽ suy giảm theo kiểu hàm mũ với hằng số thời gian là $\tau = L/R$, trong khoảng thời gian có dòng điện tuần hoàn, $T/2 - t_1$.

Nếu ta yêu cầu: sau khoảng thời gian bằng 5τ , dòng điện tuần hoàn phải tắt, thì R được tính như sau:

$$\frac{T}{2} - t_1 = \frac{5L}{R}$$

$$R = \frac{5L}{\frac{T}{2} - t_1} = \frac{5 \cdot 10^{-3}}{0,005 - 70 \cdot 10^{-6}} = 1 \Omega.$$

Qua (7) nhận thấy rằng, trị cực tiểu của dòng điện tuần hoàn $I_{L,m}$ sau mỗi lần chuyển mạch chỉ còn là:

$$I_{L,m} = 2C\omega_0 E = 2 \cdot 10^{-6} \cdot 22,4 \cdot 10^3 \cdot 10 = 0,448 \text{ A.}$$

(số hạng $C\omega_0 E$ không còn nữa vì đã tiêu tán trong nửa chu kỳ đầu).

Năng lượng tích tụ trong hai cuộn cảm mỗi lần chuyển mạch là:

$$2W_L = 2 \cdot \frac{1}{2} L \cdot I_{L,m}^2 = 10^{-3} \cdot 0,448^2 = 0,2 \text{ J.}$$

Trong mỗi chu kỳ có hai lần chuyển mạch nên trị trung bình của công suất tổn thất là

$$\Delta P = \frac{4W_L}{T} = \frac{2 \cdot 0,2}{0,01} = 0,04 \text{ W.}$$

BÀI SỐ 69

Cho sơ đồ biến tần (onduleur) một pha, hình 86, $E = 100 \text{ V}$; $f = 100 \text{ Hz}$; $R = 10 \Omega$; $L = 100 \text{ mH}$.

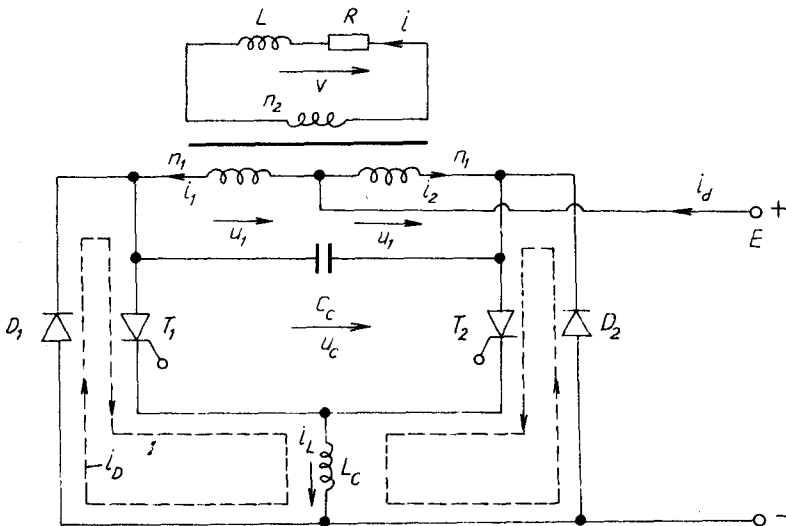
Tỉ số biến áp $k = \frac{n_2}{n_1} = 2$.

Điện áp sụt trong tiristor và trong điốt: $\Delta U_T = \Delta U_D = \Delta U = 1 \text{ V}$.

Dòng điện lớn nhất chảy qua tiristor khi chuyển mạch là $I_{m,c} = 20 \text{ A}$.

Thời gian khóa của tiristor là $t_{off} = 25 \mu\text{s}$.

- Tính các phần tử chuyển mạch L_c , C_c .
- Kiểm tra xem dòng điện tuần hoàn i_D có kịp "tắt" trước khi chuyển



Hình 86

mạch không.

Bài giải

a. Tính L_c và C_c .

Để tính được hai phần tử chuyển mạch này cần biết trị số dòng điện tải chảy qua tiristor khi bắt đầu chuyển mạch, sau đó sử dụng toán đồ.

- Mạch điện tương đương

Giả thiết T_2 đang mở cho dòng chảy qua. Quá trình chuyển mạch bắt đầu khi cho xung điều khiển mở T_1 . Bấy giờ sơ đồ ở hình 86 được mô tả bằng hệ phương trình sau:

$$v = u_1 \cdot \frac{n_2}{n_1} = k u_1 = R \cdot i + L \frac{di}{dt}, \quad (1)$$

$$u_c = 2u_1, \quad (2)$$

$$i_d = i_1 + i_2, \quad (3)$$

$$i_1 - i_2 = k \cdot i, \quad (4)$$

$$i_2 = C_c \frac{du_c}{dt}, \quad (5)$$

$$\text{Thế (2) vào (5), được } i_2 = 2C_c \frac{du_1}{dt}, \quad (6)$$

$$\text{Thế (6) vào (3), được } i_1 = i_d - 2C_c \frac{du_1}{dt}, \quad (7)$$

$$\text{Thế (7) vào (4), được } i_d = k \cdot i + 4C_c \frac{du_1}{dt}, \quad (8)$$

trong đó i là nghiệm của (1):

$$i = \frac{k \cdot u_1}{R} (1 - e^{-t/\tau}) - I_m e^{-t/\tau}. \quad (9)$$

$$\text{Vậy } k \cdot i = \frac{k^2 \cdot u_1}{R} (1 - e^{-t/\tau}) - k I_m e^{-t/\tau}. \quad (10)$$

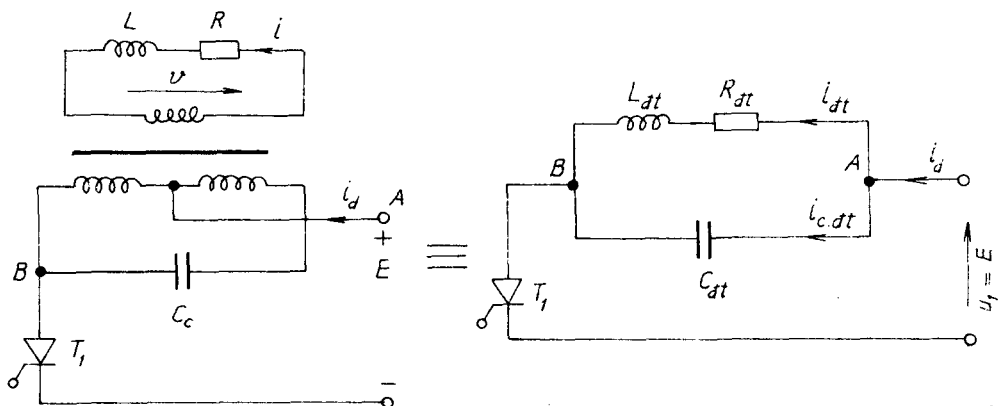
$$\text{Đặt } k \cdot i = i_{dt} = \frac{u_1}{R_{dt}} (1 - e^{-t/\tau}) - I_{dtm} e^{-t/\tau}, \quad (11)$$

Thế (11) vào (8), được:

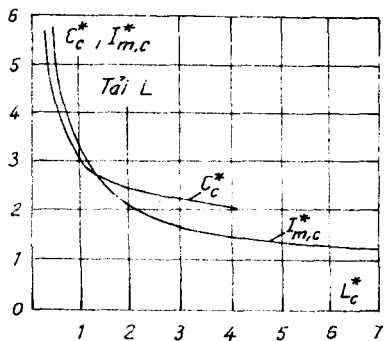
$$i_d = i_{dt} + i_{cct} \quad (12)$$

trong đó
$$i_{c,dt} = 4C_c \frac{du_1}{dt} = C_{dt} \cdot \frac{du_1}{dt}$$

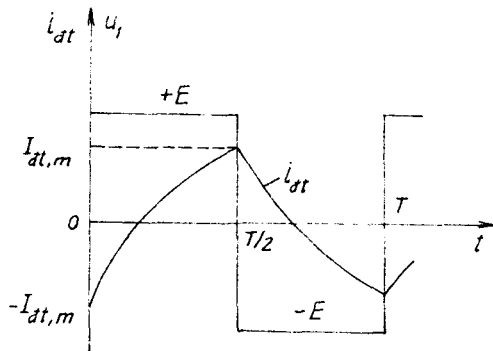
Biểu thức (8) cho phép lập mạch điện tương đương của onduler khi chuyển mạch, xem hình 87.



Hình 87



Hình 88



Hình 89

Điện áp u_1 có dạng "sin chữ nhật" với biên độ bằng $\pm E$.

Dòng i_{dt} có dạng hàm mũ, có trị số khi bắt đầu chuyển mạch là $I_{dt,m}$ (xem hình 89) được xác định nhờ biểu thức:

$$I_{dt,m} = \frac{E}{R_{dt}} \left(\frac{1 - e^{-1/2t}}{1 + e^{-1/2t}} \right) = \frac{100}{2,5} \left(\frac{1 - e^{-0,5}}{1 + e^{-0,5}} \right) = 9,8 \text{ A}$$

Tính đại lượng tương đối:

$$I_{m.c}^* = \frac{I_{m.c}}{I_{dt.m}} = \frac{20}{9,8} \approx 2$$

Từ $I_{m.c}^* = 2$, qua toán đồ ở hình 88, xác định được $L_c^* = 2$.

Từ $L_c^* = 2$, cũng qua toán đồ này, xác định được $C_c^* = 2,3$.

$$\text{Tính } R^* = \frac{E}{I_{dt.m}} = \frac{100}{9,8} = 10,2 \Omega$$

Tính L_c và C_c theo các công thức:

$$L_c = R^* \cdot L_c^* \cdot t_{off} = 10,2 \cdot 2 \cdot 25 \cdot 10^{-6} = 0,51 \text{ mH.}$$

$$C_{dt} = \frac{C^* \cdot t_{off}}{R^*} = \frac{2,3 \cdot 25 \cdot 10^{-6}}{10,2} = 5,6 \mu\text{F}$$

$$\text{Vậy: } C_c = \frac{C_{dt}}{4} = \frac{5,6}{4} = 1,4 \mu\text{F.}$$

b. Kiểm tra dòng tuần hoàn i_D .

Điện cảm L_c hạn chế tốc độ tăng trưởng của dòng tiristor khi khởi động và khi chuyển mạch.

Khi chuyển mạch, $i_d = i_{T1.m} = i_{l.m} > I_{dt.m}$

Đề bài cho $i_{T1.m} = i_{l.m} = I_{m.c} = 20 \text{ A}$. Vậy:

$$i_{D.m} = I_{m.c} - I_{dt.m} = I_D(0) = 20 - 9,8 = 10,2 \text{ A}$$

Thời gian suy giảm của dòng điện tuần hoàn được tính như sau:

$$t_{s.g} = \frac{L_c \cdot I_D(0)}{2 \cdot \Delta U} = \frac{0,51 \cdot 10^{-3} \cdot 10,2}{2} = 2,6 \text{ ms.}$$

$$\text{Thời gian nửa chu kỳ: } \frac{T}{2} = \frac{1}{2 \cdot 100} = 5 \text{ ms.}$$

$t_{s.g} < T/2$ nên dòng điện tuần hoàn kịp "tắt" trước khi chuyển mạch.

BÀI SỐ 70

Cho sơ đồ biến tần (onduleur) một pha, hình 90.

$E = 100 \text{ V}$; $f = 500 \text{ Hz}$; tải thuần trở $R = 20 \Omega$.

$$\text{Tỉ số biến áp: } k = \frac{n_2}{n_1} = 2$$

Tỉ số phân nhánh sơ cấp $k_1 = \frac{n'}{n_1} = 0,95$ (xem hình vẽ).

Dòng điện lớn nhất chảy qua tiristor khi chuyển mạch là $I_{m.c} = 40$ A.

Thời gian khóa của tiristor là $t_{off} = 25 \mu s$.

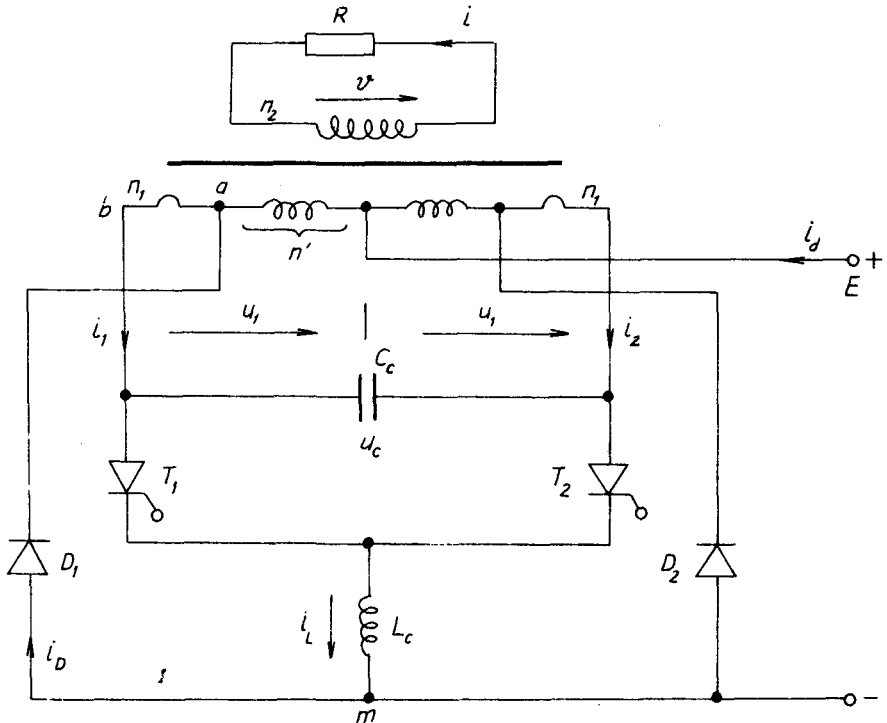
- Tính các phần tử chuyển mạch C_c , L_c .
- Tính kiểm tra xem dòng điện tuần hoàn i_D có kịp "tắt" trước khi chuyển mạch không.

Bài giải

- Tính L_c và C_c

Để tính được hai phần tử này, cần biết trị số dòng điện tải chảy qua tiristor khi bắt đầu chuyển mạch, sau đó sử dụng toán đồ.

Giả thiết T_2 đang mở cho dòng chảy qua. Quá trình chuyển mạch bắt



Hình 90

đầu khi cho xung điều khiển mở T_1 . Bấy giờ, sơ đồ ở hình 90 được mô tả bằng hệ các phương trình sau:

$$v = R \cdot i, \quad (1)$$

$$u_c = 2u_1, \quad (2)$$

$$i_d = i_1 + i_2, \quad (3)$$

$$i_1 - i_2 = k \cdot i, \quad (4)$$

$$i_2 = C_c \frac{du_c}{dt}, \quad (5)$$

Từ 5 phương trình trên có thể rút ra:

$$i_d = \frac{u_1}{R_{dt}} + C_{dt} \cdot \frac{du_1}{dt}, \quad (6)$$

trong đó $R_{dt} = \frac{R}{k^2}$, $C_{dt} = 4C_c$.

Biểu thức (6) cho phép xây dựng mạch điện đẳng trị của onduleur khi chuyển mạch, xem hình 91.

Qua mạch điện đẳng trị, xác định được dòng điện tải khi chuyển mạch:

$$i_{dt} = I_{dt,m} = \frac{E}{R_{dt}} = \frac{100}{20/4} = 20 \text{ A.}$$

Tính đại lượng tương đối:

$$I_{m,c}^* = \frac{I_{m,c}}{I_{dt,m}} = \frac{40}{20} = 2.$$

Từ $I_{m,c}^* = 2$, tra toán đồ ở hình 92 (ứng với trường hợp tải thuần trở), xác định được $L_c^* = 2,3$.

Từ $L_c^* = 2,3$, cũng qua toán đồ này, xác định được $C_c^* = 1,85$.

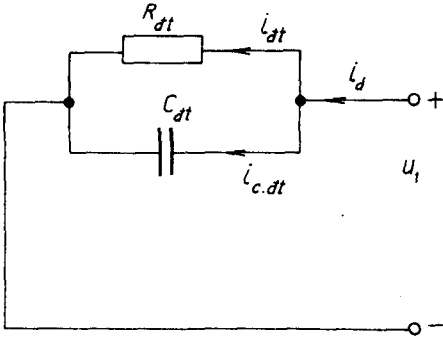
Tính L_c theo công thức:

$$L_c = R_{dt} \cdot L_c^* \cdot t_{off} = 5 \cdot 2,3 \cdot 25 \cdot 10^{-6} = 0,288 \text{ mH.}$$

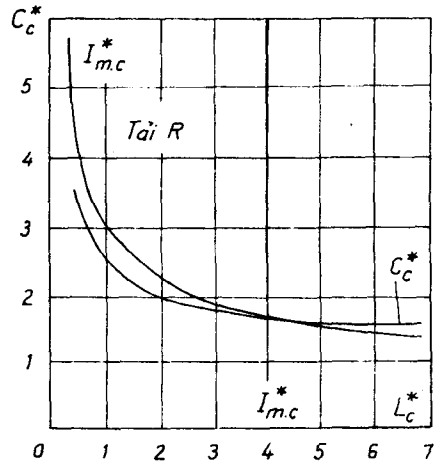
Tính C_c theo công thức:

$$C_{dt} = \frac{C_c^* \cdot t_{off}}{R_{dt}} = \frac{1,85 \cdot 25 \cdot 10^{-6}}{5} = 9,25 \mu F_j$$

Vậy $C_c = \frac{C_{dt}}{4} = \frac{9,25}{4} = 2,31 \mu F.$



Hình 91



Hình 92

b. Xác định dòng điện tuần hoàn i_D

Dòng điện tuần hoàn xuất hiện khi D_1 mở, tức là khi điện thế điểm m bằng điện thế điểm a, xem hình 90. Lúc bấy giờ ta có:

$$\frac{u_c n'}{2 n_1} = E, \text{ hoặc } u_c = \frac{2E}{k_1}$$

$$v = k.u_1 = k \frac{u_c}{2} = \frac{k}{k_1} E = R.i$$

$$i = \frac{k}{k_1} \frac{E}{R} \quad (7)$$

Phương trình cân bằng sức từ động:

$$i_D(n_1 - n') + i_d n_1 = i.n_2$$

Hoặc $(i_l - i_d)(n_1 - n') + i_d n_1 = i.n_2$

$$i_D = i_l - i_d = \frac{i_l}{k_1} - \frac{k}{k_1} . i \quad (8)$$

Thế (7) vào (8), được

$$i_D = i_l - i_d = \frac{i_l}{k_1} - \frac{k^2}{k_1^2} \frac{E}{R} \quad (9)$$

Trị số của dòng điện tuần hoàn khi D_1 bắt đầu mở:

$$\begin{aligned}
 I_D(0) &= \frac{I_{m,c}}{k_1} - \frac{k^2}{k_1^2} \cdot \frac{E}{R} \\
 &= \frac{40}{0,95} - \frac{4}{0,9} \cdot \frac{100}{20} = 19,88 \text{ A.}
 \end{aligned}$$

Thời gian "tắt" của dòng điện tuần hoàn được xác định theo biểu thức sau, nếu xem D_1 và T_1 là những phần tử lý tưởng:

$$L_c \cdot I_D(0) = u_{ab} \cdot t_{s,g},$$

trong đó:

$$\begin{aligned}
 u_{ab} &= \frac{u_c}{2} \cdot \frac{n_1 - n'}{n_1} = E \cdot \frac{1 - k_1}{k_1} \\
 &= 100 \cdot \left(\frac{0,05}{0,95} \right) = 5,26 \text{ V.}
 \end{aligned}$$

$$\text{Vậy } t_{s,g} = \frac{L_c \cdot I_D(0)}{u_{ab}} = \frac{0,288 \cdot 10^{-3} \cdot 19,88}{5,26} = 1,088 \text{ ms.}$$

Nửa chu kỳ của dòng tải:

$$\frac{T}{2} = \frac{1}{2 \cdot 500} = 1 \text{ ms.}$$

Như vậy, nếu D_1 , T_1 là những phần tử lý tưởng thì dòng tuần hoàn không kịp tắt trước khi chuyển mạch ($t_{s,g} > T/2$).

Nhưng nếu xem điện áp sụt trong D_1 và T_1 là $\Delta u_D = \Delta u_T = 1 \text{ V}$ thì thời gian tắt sẽ là:

$$t'_{s,g} = \frac{L_c \cdot I_D(0)}{u_{ab} + 2} = 0,79 \text{ ms} < \frac{T}{2}$$

BÀI SỐ 71

Cho sơ đồ biến tần ba pha, tải ba pha thuần cảm, đấu theo hình "sao" (Y), xem hình 93a, $E = 9 \text{ V}$, $L = 1 \text{ mH}$, $f = 100 \text{ Hz}$.

a. Vẽ các đường cong biểu diễn điện áp các pha tải u_1 , u_2 , u_3

b. Tính và vẽ dòng điện các pha tải: i_1 , i_2 , i_3 và dòng điện nguồn i_s , biết rằng:

- khi $t = 0$, $i_1 = -I_m$

khi $t = T/2$, $i_1 = +I_m$.

c. Tính trị trung bình của dòng điện chảy trong tiristor, I_T , và của dòng chảy trong diôt I_D .

Bài giải

a. Lần lượt cho xung điều khiển mở các tiristor theo trình tự 1, 2, 3, 4, 5, 6. Xung nọ cách xung kia 60° điện.

Thiết bị chuyển mạch (không vẽ trên sơ đồ) đảm bảo: khi mở T_1 thì khóa T_4 và ngược lại, khi mở T_3 thì khóa T_6 , và ngược lại, khi mở T_5 thì khóa T_2 và ngược lại.

Điện thế tại các điểm 1, 2, 3 so với điểm N (cực âm của nguồn điện) là U_{1N} , U_{2N} , U_{3N} được trình bày trên hình 93b.

Điện thế tại các điểm 1, 2, 3 so với điểm trung tính của tải, điểm 0, được xác định theo các công thức:

$$u_1 = \frac{1}{3} (2U_{1N} - U_{2N} - U_{3N})$$

$$u_2 = \frac{1}{3} (2U_{2N} - U_{3N} - U_{1N})$$

$$u_3 = \frac{1}{3} (2U_{3N} - U_{1N} - U_{2N})$$

và được trình bày trên hình 93b.

b. Dòng điện tải.

Do tải đối xứng, dòng điện các pha tải lệch nhau 120° điện. Điện áp pha có dạng 6 bậc, biên độ là $E/3$ và $2E/3$. Biểu thức của dòng i_1 được xác định ứng với từng bậc điện áp. Trị cuối của bậc này sẽ là sơ kiện của bậc kế tiếp nó.

- Trong khoảng $0 < t < T/6$, ta có phương trình:

$$L \cdot \frac{di}{dt} = \frac{E}{3}$$

và nghiệm là $i = \frac{E}{3L} t + A$

Vận dụng sơ kiện đầu bài cho: khi $t = 0$, $i = -I_m$, ta có:

$$i = \frac{E}{3L} t - I_m \tag{1}$$

$$\begin{aligned} \bullet \text{ khi } t = T/6, \text{ ta có } i(T/6) &= \frac{E.T}{3.L.6} - I_m \\ &= 5 - I_m = I_{m1}. \end{aligned} \quad (1a)$$

- Trong khoảng $T/6 < t < 2T/6$, ta có phương trình:

$$L \frac{di}{dt} = 2E/3$$

$$\text{và nghiệm là } i = \frac{2E}{3L} (t - T/6) + I_{m1}, \quad (2)$$

$$\begin{aligned} \bullet \text{ khi } t = 2T/6 \text{ ta có } i(2T/6) &= \frac{2E.T}{3.L.6} + I_{m1} \\ &= 15 - I_m = I_{m2}, \end{aligned} \quad (2a)$$

- Trong khoảng $2T/6 < t < T/2$, có phương trình:

$$L \frac{di}{dt} = E/3, \text{ và nghiệm là } i = \frac{E}{3L} (t - 2T/6) + I_{m2}, \quad (3)$$

$$\begin{aligned} \bullet \text{ khi } t = T/2 \text{ ta có } i(T/2) &= \frac{E.T}{3.L.6} + 15 - I_m \\ &= 20 - I_m \end{aligned} \quad (3a)$$

Theo đầu bài, khi $t = T/2$, $i = I_m$ nên từ (3a) rút ra:

$$I_m = 20/2 = 10 \text{ A.}$$

- Trong khoảng $T/2 < t < 4T/6$, ta có phương trình:

$$L \frac{di}{dt} = -E/3$$

$$\text{và nghiệm là } i = -\frac{E}{3L} (t - T/2) + I_m, \quad (4)$$

$$\begin{aligned} \text{khi } t = 4T/6 \text{ ta có } i(4T/6) &= -\frac{ET}{3.L.6} + I_m \\ &= 5 = I_{m4}. \end{aligned} \quad (4a)$$

- Trong khoảng $4T/6 < t < 5T/6$, ta có phương trình:

$$L \frac{di}{dt} = -2E/3$$

và nghiệm là
$$i = -\frac{2E}{3L}(t - 4T/6) + I_{m4} \quad (5)$$

• khi $t = 5T/6$ ta có $i(5T/6) = -5 = I_{m5}$, (5a)

- Trong khoảng $5T/6 < t < T$, ta có phương trình:

$$L \frac{di}{dt} = -E/3$$

và nghiệm là
$$i = -\frac{E}{3L}(t - 5T/6) + I_{m5} \quad (6)$$

• khi $t = T$ ta có $i(T) = -10 \text{ A} = -I_m$, (6a)

Dòng điện tải i_1 có các trị cuối của các bậc như sau:

$$I_{m1} = I_{m5} = -5 \text{ A}$$

$$I_{m3} = I_m = 10 \text{ A}$$

$$I_{m6} = -I_m = -10 \text{ A}.$$

Dòng điện các pha tải i_1, i_2, i_3 được trình bày trên hình 93b.

Vì tải thuần cảm nên tiristor và diôt song song ngược với nó thay nhau dẫn dòng, mỗi thiết bị dẫn dòng trong khoảng $T/4$ trong một chu kỳ của điện áp tải.

Các đường cong biểu diễn i_{T1}, i_{T3}, i_{T5} và i_{D1}, i_{D3}, i_{D5} được trình bày trên hình 93b.

Dòng điện nguồn i_s , là dương khi nguồn cung cấp năng lượng cho tải, và là âm khi tải trả năng lượng về nguồn:

$$i_s = i_{T1} + i_{T3} + i_{T5} - (i_{D1} + i_{D3} + i_{D5})$$

có dạng như răng cưa, được trình bày trên hình 93b. Với biên độ $\pm 5 \text{ A}$.

c. Trị trung bình I_T và I_D .

$$I_T = I_D = \frac{1}{T} \left[\frac{1}{2} I_{m2} \cdot \frac{T}{12} + \frac{1}{2} (I_{m2} + I_m) \cdot \frac{T}{6} \right]$$

$$I_T = 100 \left[\frac{5}{2} \cdot \frac{1}{1200} + \frac{15}{2} \cdot \frac{1}{600} \right] = 1,458 \text{ A}.$$

BÀI SỐ 72

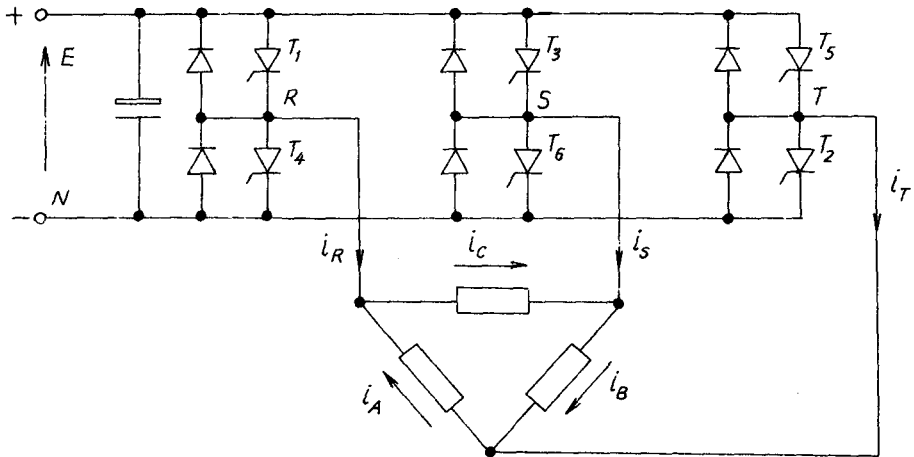
Cho sơ đồ tần ba pha, hình 94.

Mỗi tiristor cho dòng chảy qua trong $T/2$ mỗi chu kỳ, theo trình tự 1, 2, 3, 4, 5, 6

Nguồn điện một chiều $E = 240 \text{ V}$.

Tải là động cơ điện ba pha, lồng sóc, 2,7 kW. Mỗi pha có điện trở $R = 4 \Omega$ và điện cảm $L = 8 \text{ mH}$. Động cơ làm việc ở tần số $f = 50 \text{ Hz}$.

- Vẽ dạng điện áp dây đặt trên tải: U_{RS} , U_{TR}
- Tính và vẽ dòng điện pha i_C , i_A .
- Vẽ dòng điện dây i_R .



Hình 94

Bài giải

- Lấy điểm N (cực âm của nguồn E) làm điểm chuẩn.

Điện thế của các điểm R, S, T được trình bày trên hình 95a, b, c. Vận dụng công thức:

$$U_{RS} = V_{RN} - V_{SN}$$

$$U_{TR} = V_{TN} - V_{RN}$$

Điện áp dây U_{RS} và U_{TR} được trình bày trên hình 95d, e.

- Biểu thức của dòng tải i_C

Khi T_1 và T_6 , mở cho dòng chảy qua, ta có phương trình

$$L \frac{di_c}{dt} + R.i_c = U_{RS}.$$

Viết phương trình dưới dạng toán tử Laplace:

$$I_c(p) = \frac{a.U_{RS}}{R.p(p+a)} + \frac{i_c(0)}{(p+a)}$$

$$i_c(t) = \frac{U_{RS}}{R} (1 - e^{-at}) + i_c(0)e^{-at},$$

trong đó $a = \frac{R}{L} = \frac{4}{8.10^{-3}} = 500.$

Trong khoảng $0 \leq t \leq \frac{T}{3}$, $U_{RS} = E = 240$ V, với $i_c(0) = 0$ (chu kỳ đầu).

$$i_c = \frac{240}{4} (1 - e^{-500t}), \quad (1)$$

Khi $t = \frac{T}{3}$, $i_c(\frac{T}{3}) = 60(1 - e^{-3.33}) = 57,86$ A.

Trong khoảng $\frac{T}{3} \leq t \leq \frac{T}{2}$, $U_{RS} = 0$, $i_c(0) = 57,86$, dòng i_c có dạng:

$$i_c = 57,86.e^{-500(t - T/3)} \quad (2)$$

Khi $t = \frac{T}{2}$, $i_c(\frac{T}{2}) = 57,86.e^{-1,66} = 10,93$ A.

Trong khoảng $\frac{T}{2} \leq t \leq \frac{5T}{6}$: $U_{RS} = -E$, $i_c(0) = 10,93$ A, dòng i_c có dạng:

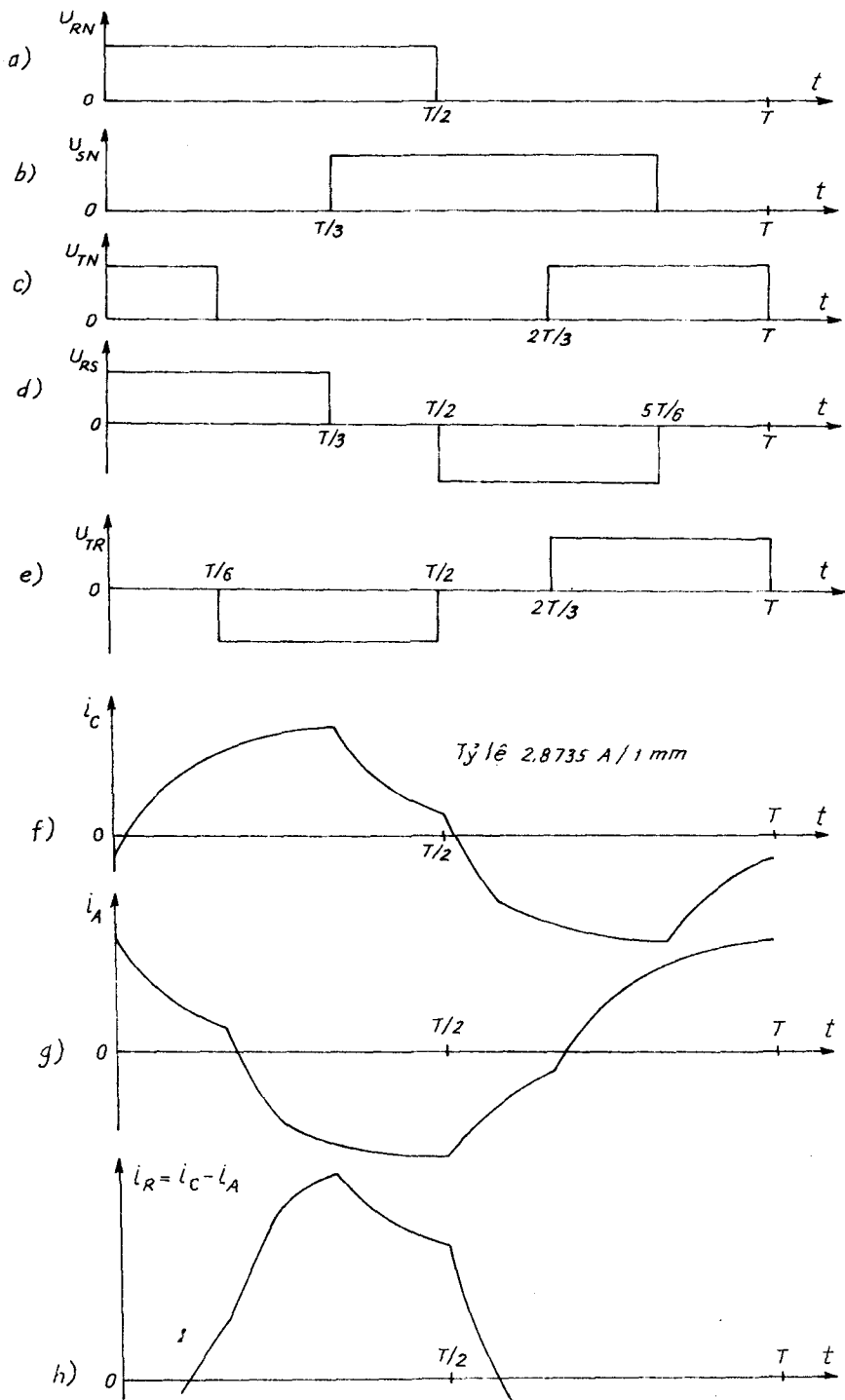
$$i_c = -60(1 - e^{-500(t-T/2)}) + 10,93.e^{-500(t-T/2)} \quad (3)$$

Khi $t = \frac{5T}{6}$, $i_c(\frac{5T}{6}) = -60(1 - e^{-3.33}) + 10,93.e^{-3.33} = -57,47$ A.

Trong khoảng $\frac{5T}{6} \leq t \leq T$: $U_{RS} = 0$; $i_c(0) = -57,47$, dòng i_c có dạng:

$$i_c = -57,47.e^{-500(t - 5T/6)}. \quad (4)$$

Khi $t = T$, $i_c(T) = -57,47e^{-1,66} = -10,85$ A.



Hình 95

Trị số $i_C(T) = -10,85$ sẽ được dùng làm sơ kiện cho i_C trong chu kỳ thứ hai.

Xét chu kỳ thứ hai

Trong khoảng $0 \leq t \leq \frac{T}{3} : U_{RS} = E; i_C(0) = -10,85$

$$i_C = 60(1 - e^{-500t}) - 10,85 \cdot e^{-500t}, \quad (1')$$

$$i_C\left(\frac{T}{3}\right) = 57,472 \text{ A}$$

Trong khoảng $\frac{T}{3} \leq t \leq \frac{T}{2} : U_{RS} = 0; i_C(0) = 57,472$

$$i_C = 57,472e^{-500(t-T/3)}, \quad (2')$$

$$i_C\left(\frac{T}{2}\right) = 10,855.$$

Trong khoảng $\frac{T}{2} \leq t \leq \frac{5T}{6} : U_{RS} = -E, i_C(0) = 10,855$

$$i_C = -60(1 - e^{-500(t-T/2)}) + 10,855e^{-500(t-T/2)}, \quad (3')$$

$$i_C\left(\frac{5T}{6}\right) = -57,47.$$

Trong khoảng $\frac{5T}{6} \leq t \leq T: U_{RS} = 0; i_C(0) = -57,47.$

$$i_C = -57,47 \cdot e^{-500(t-5T/6)}, \quad (4')$$

$$i_C(T) = -10,85 \text{ A.}$$

Như vậy, sau hai chu kỳ dòng i_C đã xác lập.

Dòng i_A vượt trước dòng i_C về thời gian là $T/3$.

Dòng $i_R = i_C - i_A$.

c. Các đường cong biểu diễn i_C, i_A, i_R được trình bày trên hình 95f, g,

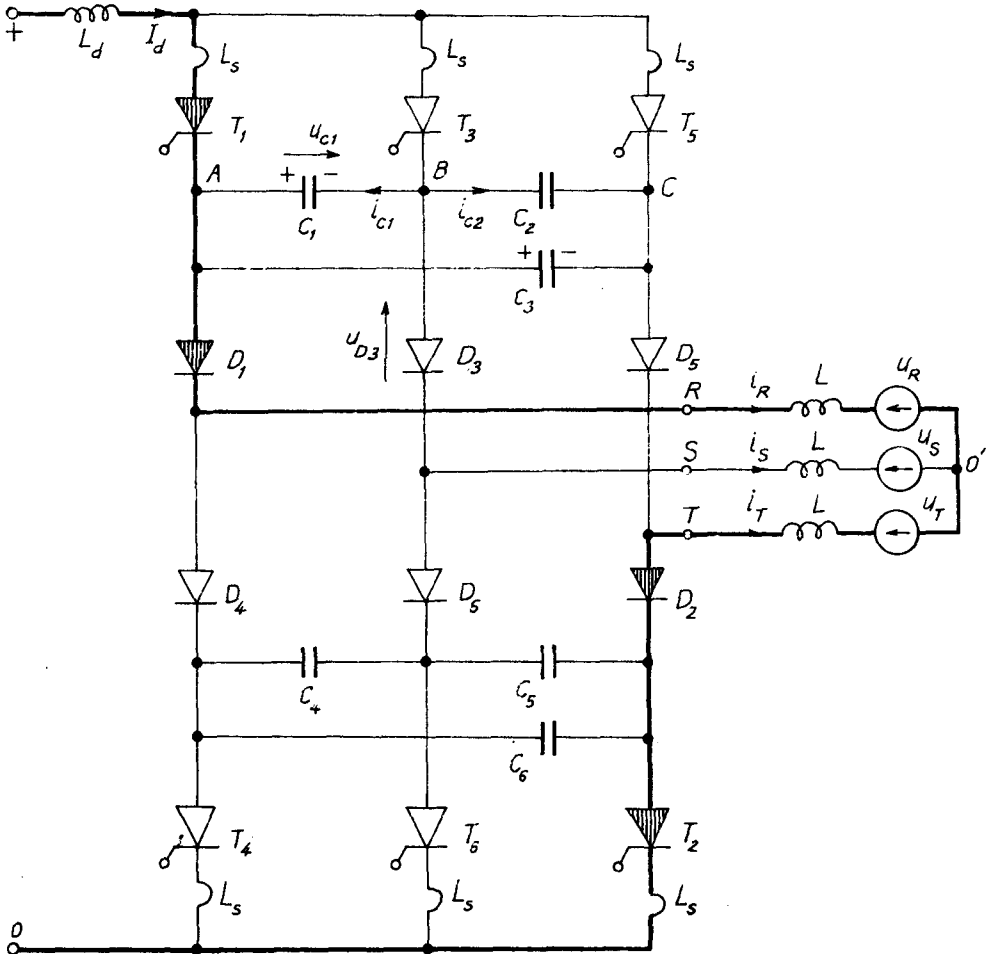
h. Dòng i_C được vẽ nhờ các biểu thức (1' ÷ 4').

BÀI SỐ 73

Người ta dùng thiết bị biến tần dòng hàng làm nguồn nuôi một động cơ không đồng bộ ba pha (hình 96) có các số liệu định mức sau:

$P_n = 1,1 \text{ kW}$; $U_n = 190 \text{ V}$ (điện áp giữa hai dây); $\cos\varphi_n = 0,8$; $\eta = 0,8$; $f = 50 \text{ Hz}$; $X = \omega L = 4,22 \Omega$ (điện kháng tản).

- Vẽ các dòng điện i_R , i_S , i_T .
- Tính trị định mức của dòng điện một chiều do khâu trung gian cung cấp I_{dn} .
- Tính điện dung của tụ điện chuyển mạch.
- Tính các số liệu cần thiết để chọn các phần tử bán dẫn công suất.
- Xác định điện cảm L_s nối tiếp với mỗi tiristor để hạn chế sự biến đổi của dòng điện tiristor nếu $\left. \frac{di}{dt} \right|_{\max} = 100 \text{ A}/\mu\text{s}$.



Hình 96

Bài giải

a. Khoảng dẫn dòng của các tiristor và dòng điện các pha tải được trình bày trên hình 98.

b. Xác định trị định mức của dòng điện một chiều do khâu trung gian cung cấp I_d .

Công suất trên trục động cơ:

$$P_n = 1100 \text{ W.}$$

Công suất động cơ lấy từ nguồn cung cấp:

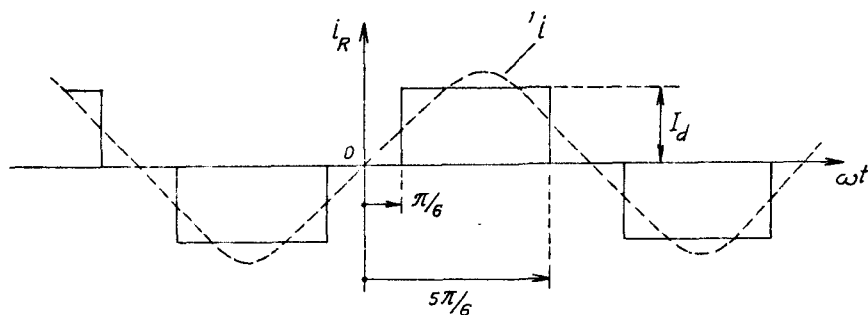
$$P_n/\eta = \sqrt{3}U_n I_n \cos\varphi_n$$

Trị hiệu dụng của dòng điện pha tải:

$$I_n = \frac{P_n}{\eta \cdot \sqrt{3}U_n \cos\varphi_n} = \frac{1100}{0,8 \cdot \sqrt{3} \cdot 190 \cdot 0,8} = 5,22 \text{ A.}$$

Dòng điện pha tải là một hàm có chu kỳ $2L = 2\pi$; có dạng "gần sin chữ nhật".

Xét dòng tải i_R . Biểu thức giải tích của i_R là một chuỗi Fourier. Việc xác định các số hạng Fourier sẽ thuận tiện hơn nếu ta chọn gốc tọa độ như trên hình 97.



Hình 97

Khai triển Fourier của dòng điện pha không chứa thành phần hằng vì diện tích trong nửa chu kỳ dương bằng diện tích trong nửa chu kỳ âm, và cũng không chứa số hạng bậc chẵn vì $f(\theta) = -f(\pi + \theta)$. Tóm lại:

$$i_R = b_1 \sin\theta + b_3 \sin 3\theta + \dots + b_n \sin n\theta + \dots$$

trong đó
$$b_n = \frac{2}{\pi} \int_{\pi/6}^{5\pi/6} I_d \cdot \sin n\theta d\theta$$

$$= \pm \frac{2\sqrt{3}}{n\pi} \cdot I_d, n = 1, 5, 7, 11, 13, \dots$$

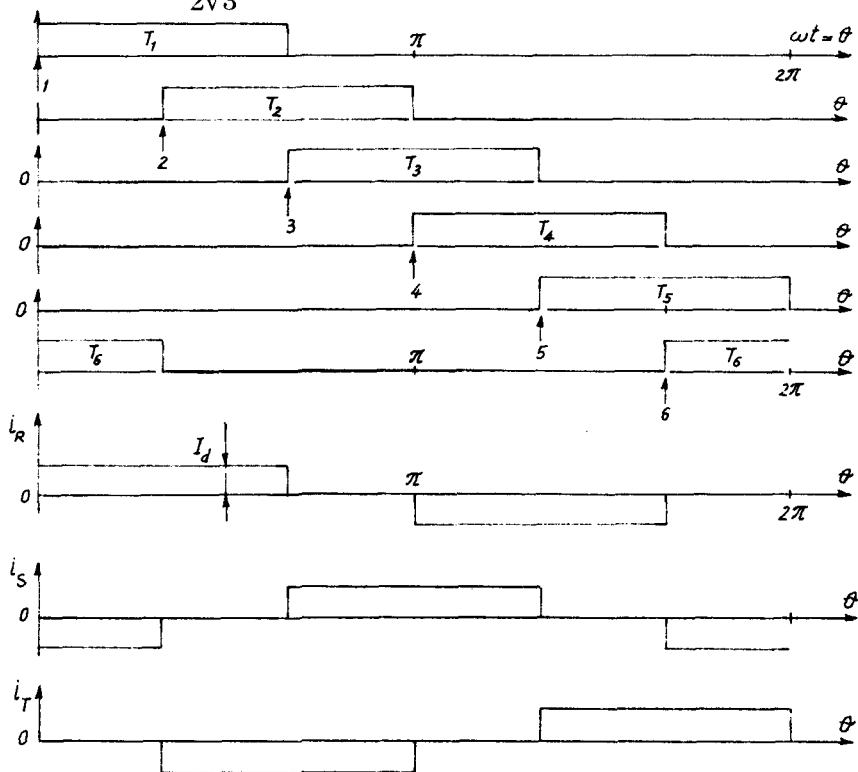
. lấy dấu "+" đối với $n = 1, 11, 13, \dots$

. lấy dấu "-" đối với $n = 5, 7, 17, 19, \dots$

Sóng cơ bản của dòng điện pha R là:

$$i_{iR} = \frac{2\sqrt{3}}{\pi} \cdot I_d \cdot \sin\theta = \sqrt{2} I_n \sin\theta$$

Do đó $I_d = \frac{\pi\sqrt{2}}{2\sqrt{3}} I_n = 1,28 \cdot 5,22 = 6,7 \text{ A}$.



Hình 98

c. Tính điện dung của tụ điện chuyển mạch.

Dưới đây sẽ xét một quá trình chuyển mạch, ví dụ quá trình chuyển dòng điện tải I_d từ pha R sang pha S.

Các sóng cơ bản của i_R, i_S, i_T tạo thành hệ dòng điện xoay chiều ba

pha đối xứng. Chúng tạo ra từ trường quay trong stato động cơ. Từ các sóng cơ bản trên có thể vẽ u_R , u_S và u_T , xem hình 99:

$$u_R = \sqrt{2}U \sin(\theta + \pi/6)$$

$$u_S = \sqrt{2}U \sin(\theta - \pi/2)$$

$$u_T = \sqrt{2}U \sin(\theta - 7\pi/6),$$

trong đó U là trị hiệu dụng của điện áp pha.

Giả thiết T_1 và T_2 đang dẫn dòng, $i_R = I_d$; $i_S = 0$; $i_T = -I_d$.

$$u_{c1} = u_{BA} = -U_o$$

$$u_{c2} = u_{BC} = 0$$

$$u_{c3} = u_{CA} = -U_o$$

Khi $\theta = \theta_1$, cấp xung mở T_3 (xem hình 96). Tiristor này mở, đặt điện áp $u_{BA} = -U_o$ lên T_1 , khiến T_1 bị khóa lại. Dòng điện I_d lập tức chuyển sang T_3 , rồi rẽ thành hai nhánh:

- nhánh thứ nhất là $i_{c1} = \frac{2}{3} I_d$ nạp điện cho C_1 theo chiều ngược.

- nhánh thứ hai là $i_{c2} = i_{c3} = \frac{1}{3} I_d$ nạp điện cho C_2 và C_3 (ngược).

Dòng điện hai nhánh hợp lại chảy qua D_1 vào pha R rồi ra tải pha T qua D_2 và T_2 .

$$u_{D3} = u_{c1} + u_{RS} = -U_o$$

Điôt D_3 vẫn còn bị khóa.

Khi $\theta = \theta_2$: $u_{c1} = -u_{RS} = -\sqrt{6}U \sin(\theta_2 + \pi/3) = -\sqrt{6}U \sin \alpha$.

$$u_{D3} = 0$$

Điôt D_3 bắt đầu dẫn dòng. Theo mạch vòng ABSRA có thể viết:

$$u_{c1} - L \frac{di_s}{dt} - u_s + u_R - L \frac{d}{dt}(i_s - I_d) = 0, \quad (1)$$

trong đó
$$u_{c1} = \int \frac{2}{3} i_R dt - \sqrt{6}U \sin \alpha, \quad (2)$$

Tại điểm O' của mạch tải ta có: $i_R + i_S + i_T = 0$.

Lúc này $i_T = I_d$, do đó
$$-\frac{di_s}{dt} = \frac{di_R}{dt}, \quad (3)$$

Thế (2) và (3) vào (1) và lấy θ_2 làm gốc tọa độ, ta có:

$$2L \frac{di_R}{dt} + \frac{2}{3C} \int i_R dt - \sqrt{6}U \sin \alpha + \sqrt{6}U \sin(\omega t + \alpha) = 0$$

Vì U_{RS} biến thiên chậm nhiều so với u_{C1} , nên để đơn giản việc tính toán có thể xem $\sin(\omega t + \alpha) = \sin \alpha$.

Cuối cùng ta có:

$$\frac{d^2 i_R}{dt^2} + \frac{1}{3LC} i_R = 0, \quad (4)$$

Viết (4) dưới dạng toán tử Laplace

$$p^2 I_R(p) - p i_R(0) + \omega_r^2 I_R(p) = 0,$$

trong đó:

$$i_R(0) = I_d;$$

$$\omega_r^2 = \frac{1}{3LC}$$

ω_r là tần số góc cộng hưởng.

$$I_R(p) = \frac{p I_d}{p^2 + \omega_r^2}$$

$$i_R(t) = I_d \cdot \cos \omega_r t, \quad (5)$$

Biểu thức này lấy gốc tọa độ tại θ_2 .

Điện áp trên tụ điện C_1 :

$$u_{C1} = \frac{1}{C} \int \frac{2}{3} i_R dt + u_{C1}(0)$$

$$u_{C1} = \frac{2 I_d}{3C \omega_r} \cdot \sin \omega_r t - \sqrt{6} U \sin \alpha, \quad (6)$$

Khi $\omega_r t = \pi/2$ thì $i_R = 0$, diôt D_1 bị khóa lại, $i_S = I_d$. Kết thúc quá trình chuyển dòng điện tải từ pha R sang pha S.

$$\text{Lúc này } u_{C1} = U_o = \frac{2 I_d}{3C \omega_r} - \sqrt{6} U \sin \alpha$$

$$\text{Hoặc } U_o = 2L \omega_r I_d - \sqrt{6} U \sin \alpha, \quad (7)$$

Trị cực đại của điện áp trên tụ điện chuyển mạch (khi $\alpha = 3\pi/2$):

$$U_{o,m} = 2L \omega_r I_d + \sqrt{6} U \quad (8)$$

Trong trường hợp đang xét: $I_d = 6,7 \text{ A}$; $\omega = 314 \text{ rad/s}$, $U = 190/\sqrt{3} =$

110 V, $L = 4,22/\omega = 0,0134$ H. Nếu cho $\omega_r = 7\omega$ thì

$$U_{o,m} = 2 \cdot 13,4 \cdot 10^{-3} \cdot 7 \cdot 314 \cdot 6,7 + \sqrt{6} \cdot 110 = 664 \text{ V}$$

d. Tính các số liệu cần thiết:

- Đối với diôt:

$$U_{D,im} = \sqrt{6}U + U_{o,m} = \sqrt{6} \cdot 110 + 664 = 933,4 \text{ V}$$

$$I_D = \frac{I_d}{3} = \frac{6,67}{3} = 2,22 \text{ A}$$

- Đối với tiristor:

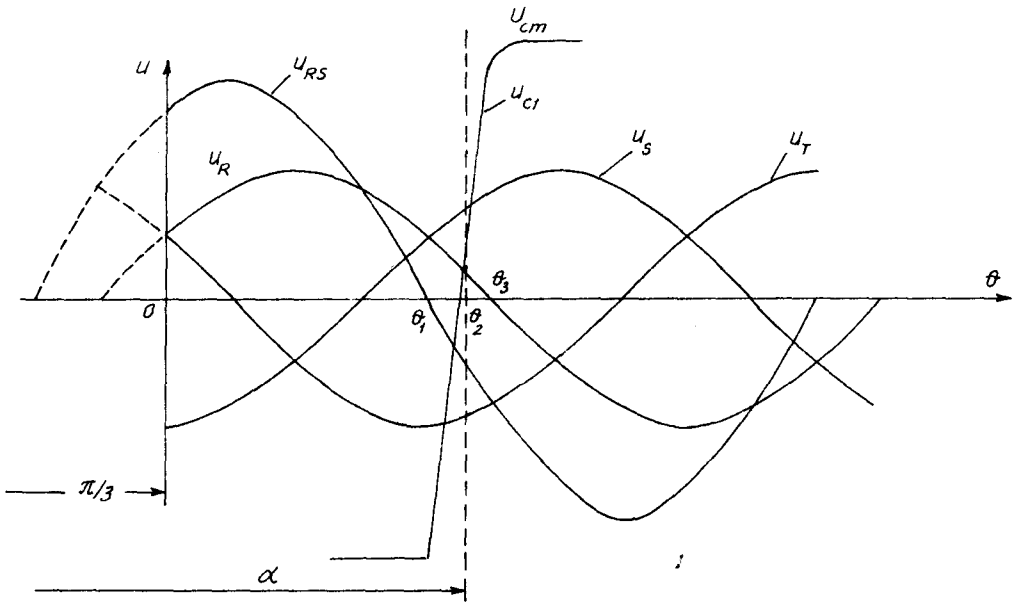
$$U_{T,im} = U_{o,m} = 664 \text{ V.}$$

$$I_T = I_D = 2,22 \text{ A.}$$

d. Xác định L_s .

$$U_{o,m} = 2L_s \cdot \frac{di}{dt} \Big|_{max}$$

$$L_s = \frac{664}{2 \cdot 100 \cdot 10^6} = 3,3 \mu\text{H.}$$



Hình 99

ĐIỆN TỬ CÔNG SUẤT
BÀI TẬP - BÀI GIẢI - ỨNG DỤNG

Tác giả : NGUYỄN BÌNH

Chịu trách nhiệm xuất bản: PGs. Ts. TÔ ĐĂNG HẢI
Biên tập: NGUYỄN NGỌC
Sửa chữa bản: PHẠM VĂN
Vẽ bìa: HUƠNG LAN

NHÀ XUẤT BẢN KHOA HỌC VÀ KỸ THUẬT
70 Trần Hưng Đạo - Hà Nội

Mã số $\frac{6T03}{KHKT-2002}$ 978-53-16/11/2001

In 1000 cuốn khổ 16x 24 cm, tại Công ty in Hàng không
Giấy phép xuất bản số 787- 58 - 18 / 8 / 2003.
In xong nộp lưu chiểu quý 4/2003