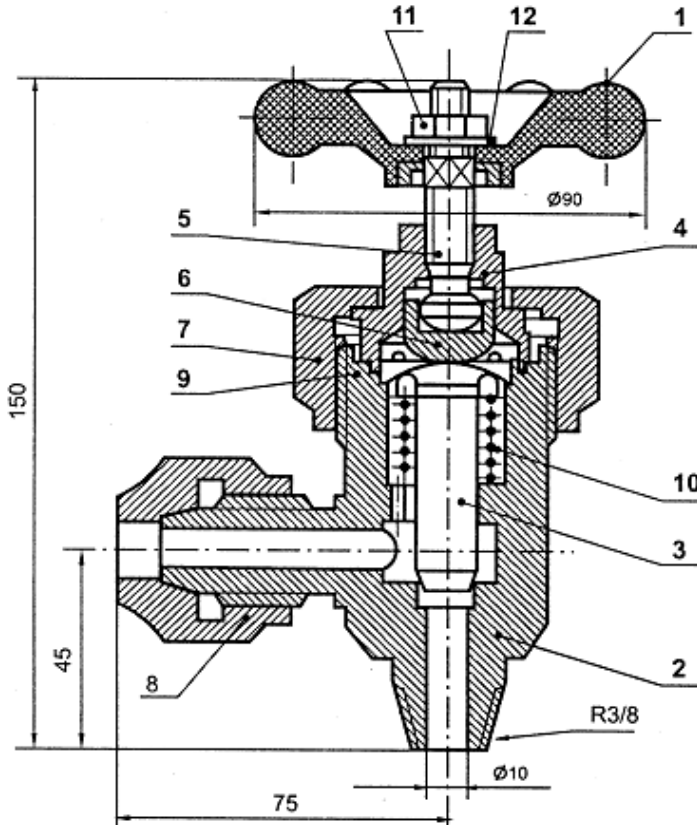




KHOA CƠ KHÍ – CÔNG NGHỆ
BỘ MÔN MÁY SAU THU HOẠCH VÀ CHẾ BIẾN





MÔN HỌC: VẼ CƠ KHÍ

MÃ MH: 207122

THÔNG TIN CẦN BIẾT

DangNH
(ĐDB)

Nguyễn Hải Đăng



Mục tiêu bài học

- Giúp sinh viên nắm được các quy định cần thiết cho môn học. Phổ biến nội dung môn học....



Nội dung bài học



1. Thông tin môn học
2. Thông tin liên hệ
3. Nội dung môn học
4. Kế hoạch học tập
5. Đánh giá kết quả
6. Lưu ý cấm thi
7. Quy định làm bài tập
8. Quy định tác phong
9. Tài liệu học tập
10. Bài tập số 01



1. THÔNG TIN MÔN HỌC

- **Tên môn học: Vẽ Cơ Khí**
- **Tên tiếng anh: Machine drawing**
- **Mã số: 207122**
- **Số tín chỉ: 2TC = 30 tiết lý thuyết**



Vẽ kỹ thuật?

- Nghiên cứu các phương pháp lập và đọc bản vẽ.
- Là ngôn ngữ của kỹ thuật.



Mục đích của vẽ kỹ thuật??

- Bồi dưỡng nâng cao năng lực lập và đọc các bản vẽ kỹ thuật
- Bồi dưỡng và phát triển trí tượng không gian và tư duy kỹ thuật
- Rèn luyện tác phong làm việc khoa học, chính xác, cẩn thận, có ý thức tổ chức kỷ luật.
- Cơ sở để học các môn kỹ thuật khác.



2. THÔNG TIN LIÊN HỆ

- NGUYỄN HẢI ĐĂNG
- BM MÁY STH&CB (gần Giảng đường Sau đại học)
- EMAIL NHẬN BÀI TẬP: baitap.dangnh@gmail.com
- EMAIL: dangnh@hcmuaf.edu.vn
- WEBSITE: www2.hcmuaf.edu.vn/?ur=dangnh
- Page: www.facebook.com/nguyenhaidangKCK
- Facebook/Youtube: [Đăng Đầu Bạc](#)
- PHONE: [0908341115](tel:0908341115)

● Nhớ:

- Thông báo lưu trên Web.
- Like page để cập nhật thông báo nhanh nhất
- Địa chỉ baitap.dangnh@gmail.com để gửi bài tập



3. NỘI DUNG MÔN HỌC

- Thao tác vẽ được các bản vẽ hình học
- Vẽ bản vẽ kỹ thuật
- Trình bày, ghi kích thước cho một bản vẽ kỹ thuật
- Trình bày bản vẽ đúng tiêu chuẩn



4. KẾ HOẠCH HỌC TẬP CHI TIẾT

TUẦN	1	2	3	4	5	6	7	8	9	10
Bài học	GT chung	Các phép chiếu	Vẽ quy ước	Dung sai	Bản vẽ chi tiết	Bản vẽ chi tiết Kiểm tra	Bản vẽ Lắp	Bản vẽ lắp	Bản vẽ triển khai – Sơ đồ - XD	Sửa bài tập



5. ĐÁNH GIÁ KẾT QUẢ HỌC TẬP

- ✓ **Điểm bài tập: 20%. (2 bài/ tuần nộp vào tuần cuối cùng)**
- ✓ **Điểm kiểm tra: 20%.**
- ✓ **Điểm thi cuối kỳ: 60%.**
- **Điểm kết thúc môn học: trung bình cộng các trọng số đã nêu.**
- **Hình thức thi: giấy.**



6. CẤM THI

Một trong các trường hợp này sinh viên sẽ bị cấm thi:

1. Thiếu trên 2 bài tập hàng tuần.
2. Nhờ người khác điểm danh hộ.
3. Xem xét cấm thi nếu copy bài của nhau.
4. Vắng quá 20%



7. QUY ĐỊNH LÀM BÀI TẬP

- **Làm bài trên giấy A3**
- **Đóng thành tập bản vẽ**
- **Nộp vào buổi học tuần thứ 10**
- **Tất cả nộp cho lớp trưởng, lớp trưởng nộp lại cho giảng viên**



7. QUY ĐỊNH BÀI TẬP (nếu cần)

- Thời hạn nộp bài tập: Trước 48 giờ so với buổi học tiếp theo. Không nhận bài trễ hạn và gửi sai quy định.
- Thực hiện bài tập trên file AutoCAD
- Đặt tên file: **XX-207122.YY-MSSV-ZZ**
- Subject (chủ đề) email: **XX-207122.YY-MSSV-ZZ**

Trong đó:

<i>XX</i>	= Số thứ tự trong danh sách
<i>MSSV</i>	= Mã số sinh viên
<i>YY</i>	= Nhóm lý thuyết
<i>ZZ</i>	= Số thứ tự bài tập

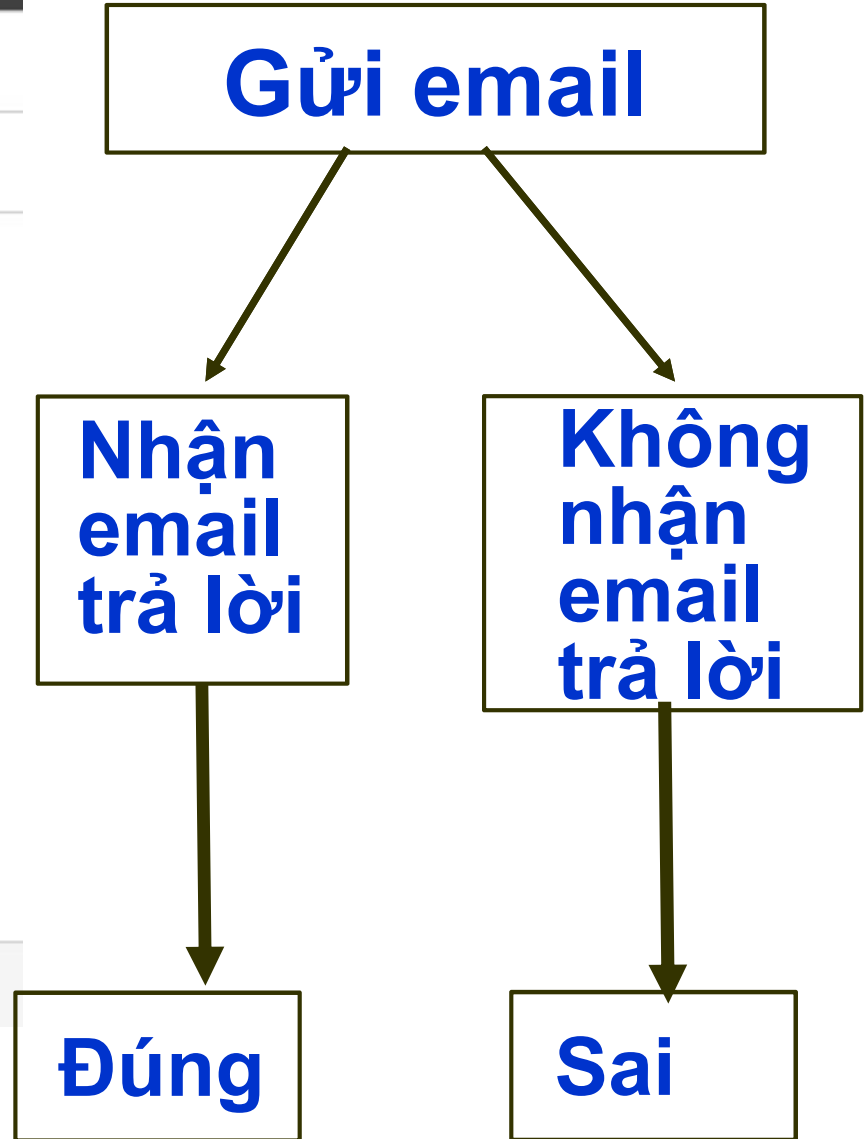
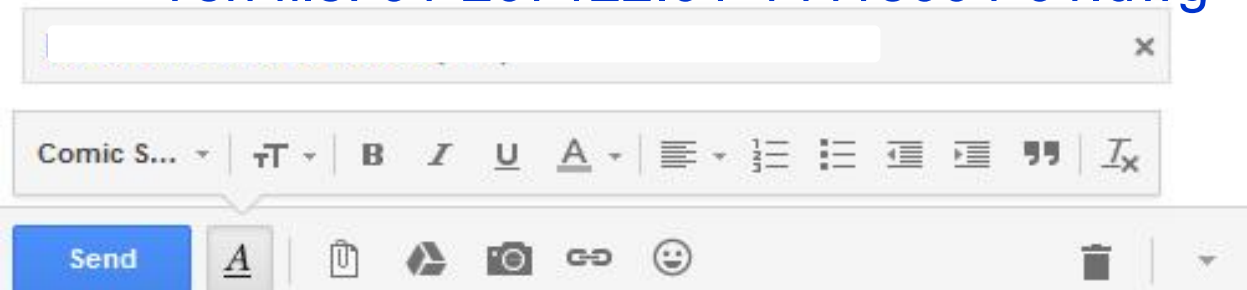


Ví dụ về email đúng



SV tên: Đồng Văn Bảo, STT: 01 – MSSV: 14118004 Nhóm lý thuyết 01, làm bài tập 01

Tên file: 01-207122.01-14118004-01.dwg





8. QUY ĐỊNH VỀ TÁC PHONG

- Giờ học: Tiết 123 – 7h30. Tiết 456 – 9h30 – Tiết 789 – 12h30 – Tiết 012 – 14h45
- Giờ học thực hành: sáng 8h00, chiều 13h00.
- Đi trễ, đi nhẹ nhàng vào phòng không làm ảnh hưởng đến người khác.
- Vắng lý thuyết (một buổi trừ 0,25đ)
- Không để chuông điện thoại trong giờ học
- Đeo bảng tên khi vào lớp. (Một lần không đeo bảng tên: - 0,25đ)
- Yêu cầu trang phục gọn gàng, lịch sự khi đi học.



9. BẦU LỚP TRƯỞNG

- **Quyền lợi: cộng 0,5 điểm vào điểm thi cuối cùng**
- **Nghĩa vụ:**
 - **Phân công lấy nước – phân**
 - **Điểm danh sinh viên vắng – đi trễ - không đeo bảng tên.**



10. TÀI LIỆU HỌC TẬP

- **TRẦN HỮU QUẾ - ĐẶNG VĂN CỨ - NGUYỄN VĂN TUẤN. 2011. Vẽ kỹ thuật cơ khí, tập 2. NXB Giáo dục**
- **TRẦN HỮU QUẾ - NGUYỄN VĂN TUẤN. 2011. Bài tập Vẽ kỹ thuật cơ khí, tập 2. NXB Giáo dục**
- **TRẦN HỮU QUẾ - ĐẶNG VĂN CỨ - NGUYỄN VĂN TUẤN. 2011. Vẽ kỹ thuật cơ khí, tập 1. NXB Giáo dục**



SUMMARY

- Nhớ mã môn học (207122), nhóm lý thuyết, số thứ tự của mình
- Nhớ cách gửi email, thực hiện bài tập
- Nhớ web, like page để cập nhật thông tin
- Nên in file thông tin môn học này.
- Có đủ tài liệu cho buổi học tiếp theo

Thanks for attendtion!!!!

