



TRƯỜNG ĐẠI HỌC NÔNG LÂM TP. HỒ CHÍ MINH
KHOA CƠ KHÍ – CÔNG NGHỆ

----- ***** -----



Môn học: AutoCAD

Mã môn học: 207117

THÔNG TIN CẦN BIẾT



Nguyễn Hải Đăng

<http://www2.hcmuaf.edu.vn/?ur=dangnh>



Mục tiêu bài học

- Giúp sinh viên nắm được các quy định cần thiết cho môn học. Phổ biến nội dung môn học....



Nội dung bài học



1. Thông tin môn học
2. Thông tin liên hệ
3. Nội dung môn học
4. Kế hoạch học tập
5. Đánh giá kết quả
6. Lưu ý cấm thi
7. Quy định làm bài tập
8. Quy định tác phong
9. Thành lập nhóm bài tập lớn
10. Tài liệu học tập
11. Bài tập số 01



1. THÔNG TIN MÔN HỌC

- Tên môn học: AutoCAD
- Tên tiếng anh: AutoCAD
- Mã số: 207117
- Số tín chỉ: 2TC = 15 tiết lý thuyết + 30 tiết TH



AutoCAD là gì???

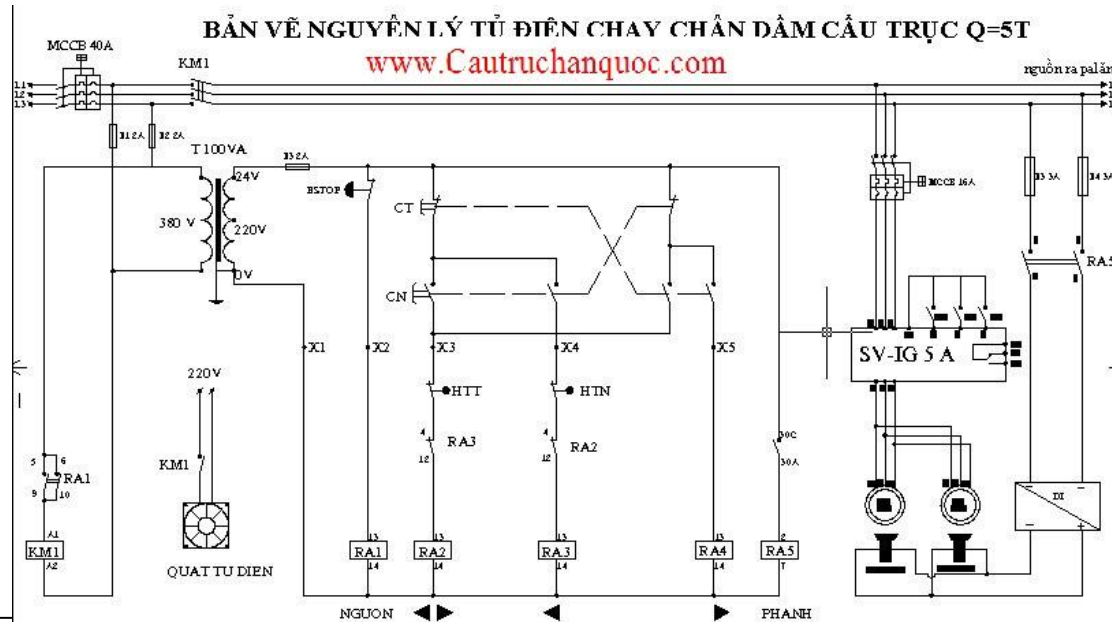
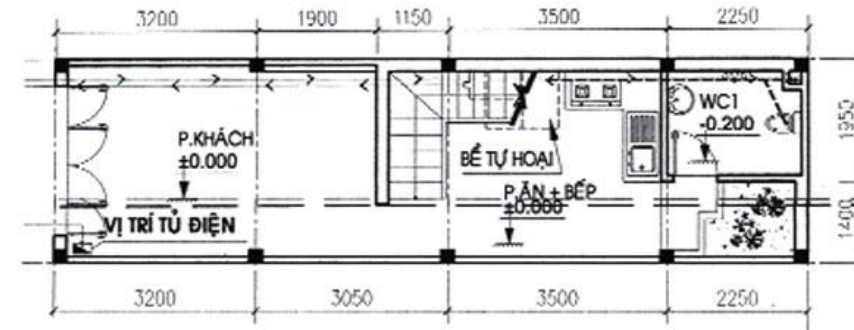
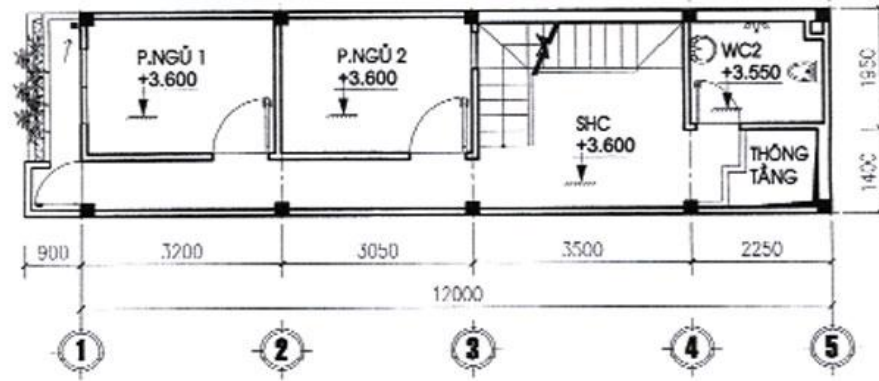
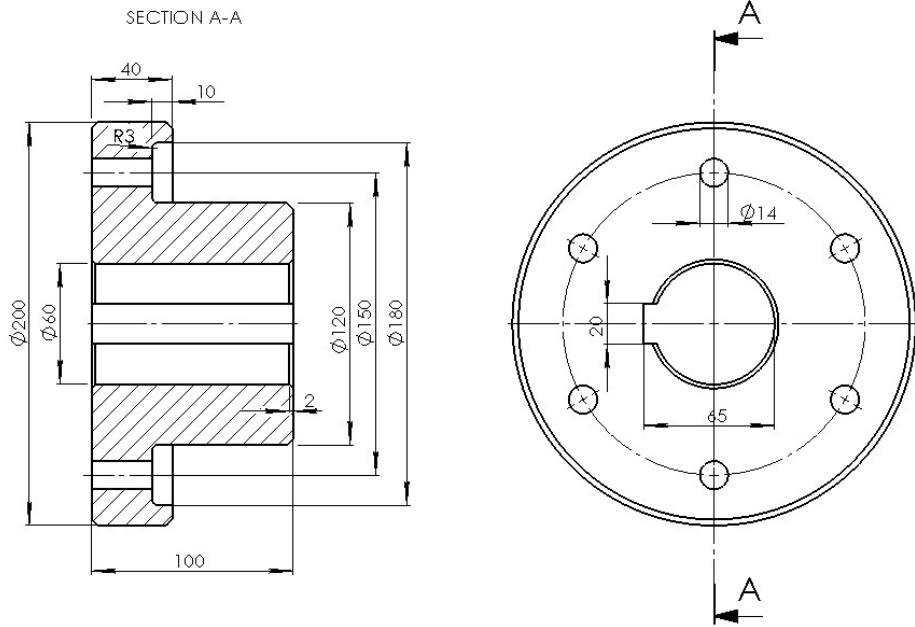
- CAD, viết tắt từ *computer-aided design* trong tiếng Anh (thiết kế được sự hỗ trợ của máy tính), được dùng rộng rãi trong các thiết bị nền tảng bằng máy tính hỗ trợ cho các kỹ sư, kiến trúc sư và các chuyên viên thiết kế khác. Các sản phẩm từ hệ thống nền tảng vector 2D đến các bề mặt và hình khối 3D tạo hình.



Tầm quan trọng:

- **Vẽ kỹ thuật được xem là ngôn ngữ chính trong kỹ thuật.**
- **Công nghệ thông tin phát triển**
- **Việc sử dụng AutoCAD để thể hiện Bản vẽ là điều hiển nhiên.**
- **Học tốt AutoCAD giúp bạn dễ dàng xin việc.**
- **Có cơ sở để làm quen các phần mềm khác**

Ứng dụng





2. THÔNG TIN LIÊN HỆ

- NGUYỄN HẢI ĐĂNG
- BM MÁY STH&CB (gần Giảng đường Sau đại học)
- EMAIL NHẬN BÀI TẬP: baitap.dangnh@gmail.com
- EMAIL: dangnh@hcmuaf.edu.vn
- WEBSITE: www2.hcmuaf.edu.vn/?ur=dangnh
- Page: www.facebook.com/nguyenhaidangKCK
- Facebook/Youtube: [Đăng Đầu Bạc](#)
- PHONE: [0908341115](tel:0908341115)

● Nhớ:

- Thông báo lưu trên Web.
- Like page để cập nhật thông báo nhanh nhất
- Địa chỉ baitap.dangnh@gmail.com để gửi bài tập



3. NỘI DUNG MÔN HỌC

● Phần 2D:

- Các lệnh vẽ Draw
- Các lệnh Modify
- Xây dựng hình chiếu vuông góc, hình chiếu trục đo
- Ghi kích thước Dimension
- Thành lập bản vẽ kỹ thuật.

● Phần 3D

- Xây dựng mô hình 3D
- Chiếu mô hình 3D thành bản vẽ 2D (đọc thêm)



4. KẾ HOẠCH HỌC TẬP: LÝ THUYẾT

Tuần	I	II	III	IV	V
Nội dung	Mở đầu,	Các lệnh vẽ	Các lệnh hiệu chỉnh	Hoàn thiện bản vẽ kỹ thuật	Xây dựng mô hình 3D - Giao bài tập lớn



4. KẾ HOẠCH HỌC TẬP: PHẦN THỰC HÀNH

Tuần	I	II	III	IV	V
Nội dung	Vẽ hình học	Vẽ hình học	Bản vẽ kỹ thuật	Mô hình 3D	- Tổng hợp - Nộp bài tập lớn



5. ĐÁNH GIÁ KẾT QUẢ

- ✓ Điểm bài tập 25% (chấm 2 bài ngẫu nhiên)
- ✓ Điểm bài tập lớn: 25%.
- ✓ Điểm thi cuối kỳ: 50%.
- Điểm kết thúc môn học: trung bình cộng các trọng số đã nêu.
- Ngoài ra còn có điểm cộng: phát biểu trên lớp (0,25/lần)
- Hình thức thi: thi trên máy (Thi 2 phần 2D (80%) và 3D (20%)).
- Điểm trừ: theo quy định



6. CẤM THI

Một trong các trường hợp này sinh viên sẽ bị cấm thi:

1. Thiếu trên 2 bài tập hàng tuần.
2. Không làm bài tập lớn.
3. Vắng trên 2 buổi thực hành.
4. Nhờ người khác điểm danh hộ.
5. Xem xét cấm thi nếu copy bài của nhau.



7. QUY ĐỊNH BÀI TẬP

- Thời hạn nộp bài tập: tuần cuối cùng của giờ lý thuyết.
Không nhận bài trễ hạn và gửi sai quy định.
- Thực hiện bài tập trên file AutoCAD
- Đặt tên file: **XX-207117.YY-MSSV-ZZ**
- Subject (chủ đề) email: **XX-207117.YY-MSSV**

Trong đó:

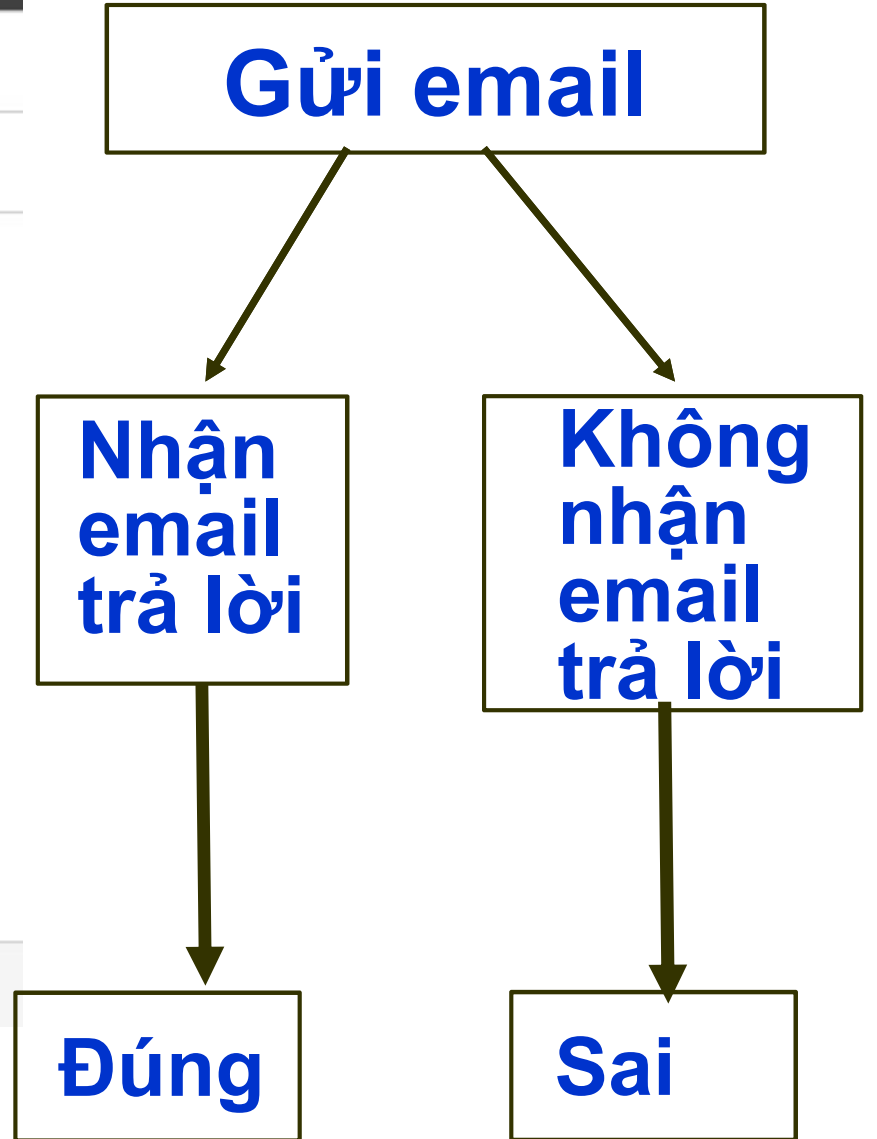
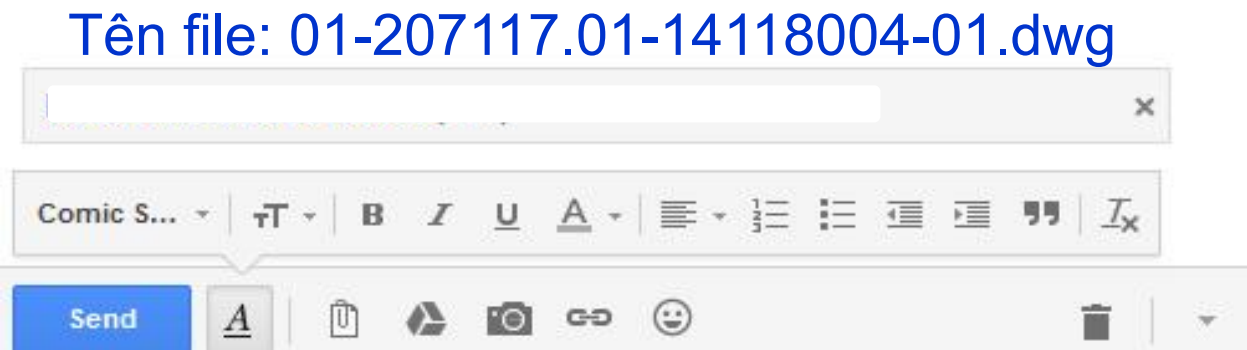
<i>XX</i>	= Số thứ tự trong danh sách
<i>MSSV</i>	= Mã số sinh viên
<i>YY</i>	= Nhóm lý thuyết
<i>ZZ</i>	= Số thứ tự bài tập



Ví dụ về email đúng



SV tên: Đồng Văn Bảo, STT:
01 – MSSV: 14118004 Nhóm
lý thuyết 01,





8. QUY ĐỊNH VỀ TÁC PHONG

- Giờ học: Tiết 123 – 7h30. Tiết 456 – 9h30 – Tiết 789 – 12h30 – Tiết 012 – 14h45
- Giờ học thực hành: sáng 8h00, chiều 13h00.
- Đi trễ, đi nhẹ nhàng vào phòng không làm ảnh hưởng đến người khác.
- Vắng lý thuyết (một buổi trừ 0,25đ)
- Không để chuông điện thoại trong giờ học
- Đeo bảng tên khi vào lớp. (Một lần không đeo bảng tên: - 0,25đ)
- Yêu cầu trang phục gọn gàng, lịch sự khi đi học.



9. Phân nhóm bài tập lớn

1. Bầu lớp trưởng:

- Quyền lợi: cộng 0,5 điểm vào điểm thi cuối cùng
- Nghĩa vụ:
 - Phân công lấy nước – phân
 - Điểm danh sinh viên vắng – đi trễ - không đeo bảng tên.

2. Thành lập nhóm làm tiểu luận:

Mỗi nhóm: 05 sinh viên (cùng nhóm thực hành), chọn 1 sinh viên làm nhóm trưởng. Nhóm trưởng có những quyền và nghĩa vụ sau:

Quyền: cộng 1,0 vào điểm tiểu luận

Nghĩa vụ: phân công nhiệm vụ nhóm

Nộp bài cho Giảng viên

Chịu trách nhiệm về bài tập tiểu luận khi có nhóm viên khiếu nại.

Đánh giá mức độ làm việc của các thành viên



10. TÀI LIỆU HỌC TẬP

I – Tài liệu bắt buộc.

1. Nguyễn Hải Đăng -2015- **Bài giảng AutoCAD2012**. Lưu hành nội bộ
2. Trần Hữu Quế-2005- **Vẽ Kỹ Thuật Cơ Khí**, tập 1,2- NXB Giáo dục.

II – Tài liệu tham khảo

1. Autodesk-2012- **AutoCAD2013-UserGuide**-Autodesk, Inc. All Rights Reserved.
2. NH Lộc. **Sử dụng AutoCAD**. NXB Tổng hợp TP HCM.



SUMMARY

- Nhớ mã môn học (207117), nhóm lý thuyết, số thứ tự của mình
- Nhớ cách gửi email, thực hiện bài tập
- Nhớ web, like page để cập nhật thông tin
- Nên in file thông tin môn học này.
- Có đủ tài liệu cho buổi học tiếp theo



11. BÀI TẬP 01

- **Yêu cầu:**
 - Thực hiện đầy đủ bài tập
 - Đặt tên file đúng , gửi subject email đúng.
 - Nộp bài tập đúng hạn
- **Download đề trên website.**

Cảm ơn các bạn đã theo dõi!

Vấn đề không phải bạn có bao nhiêu !



Mà là bạn sử dụng những thứ mình có như thế nào...

Nếu không biết đúng cách thì không bao giờ là đủ cả :)