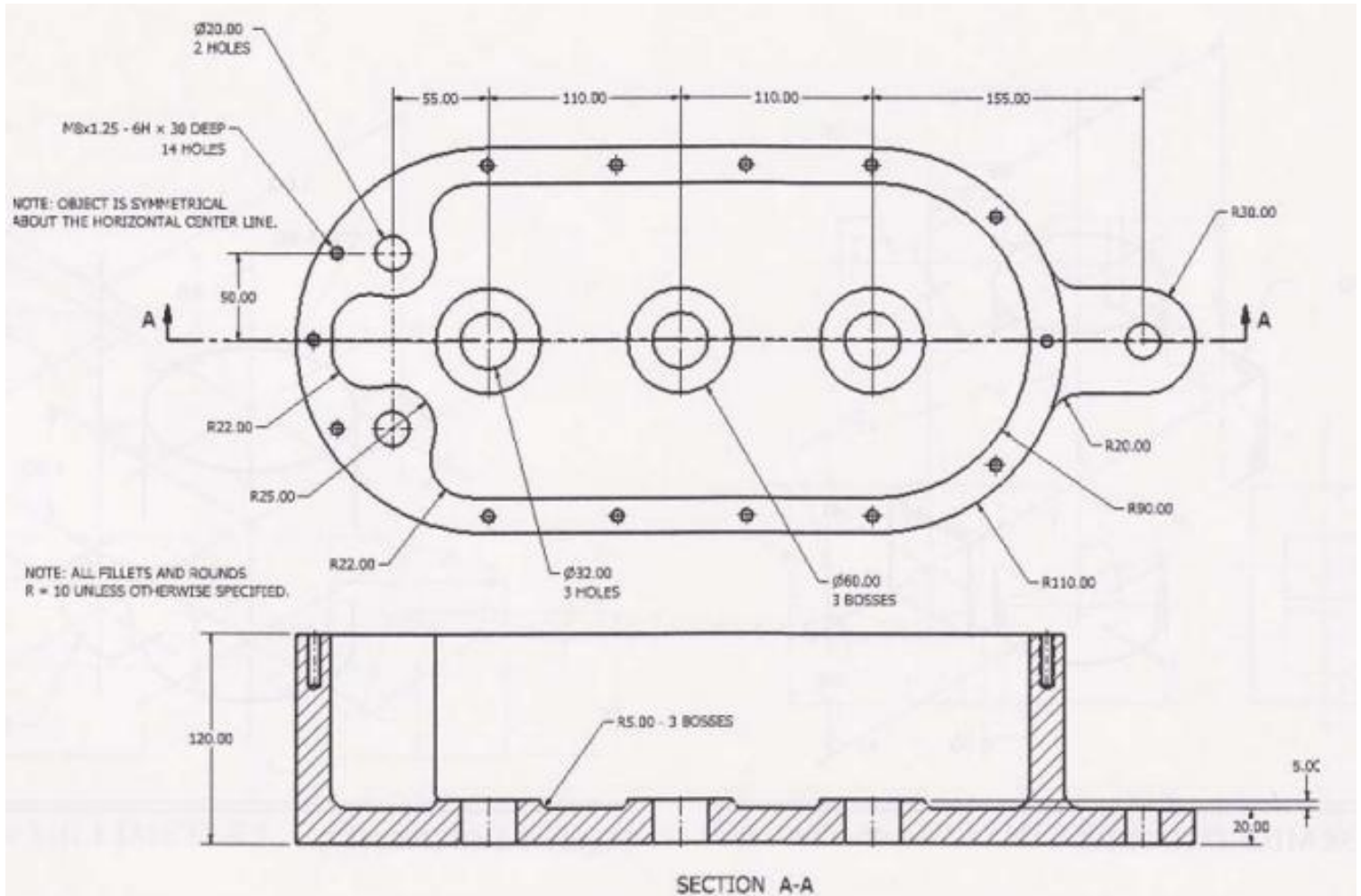


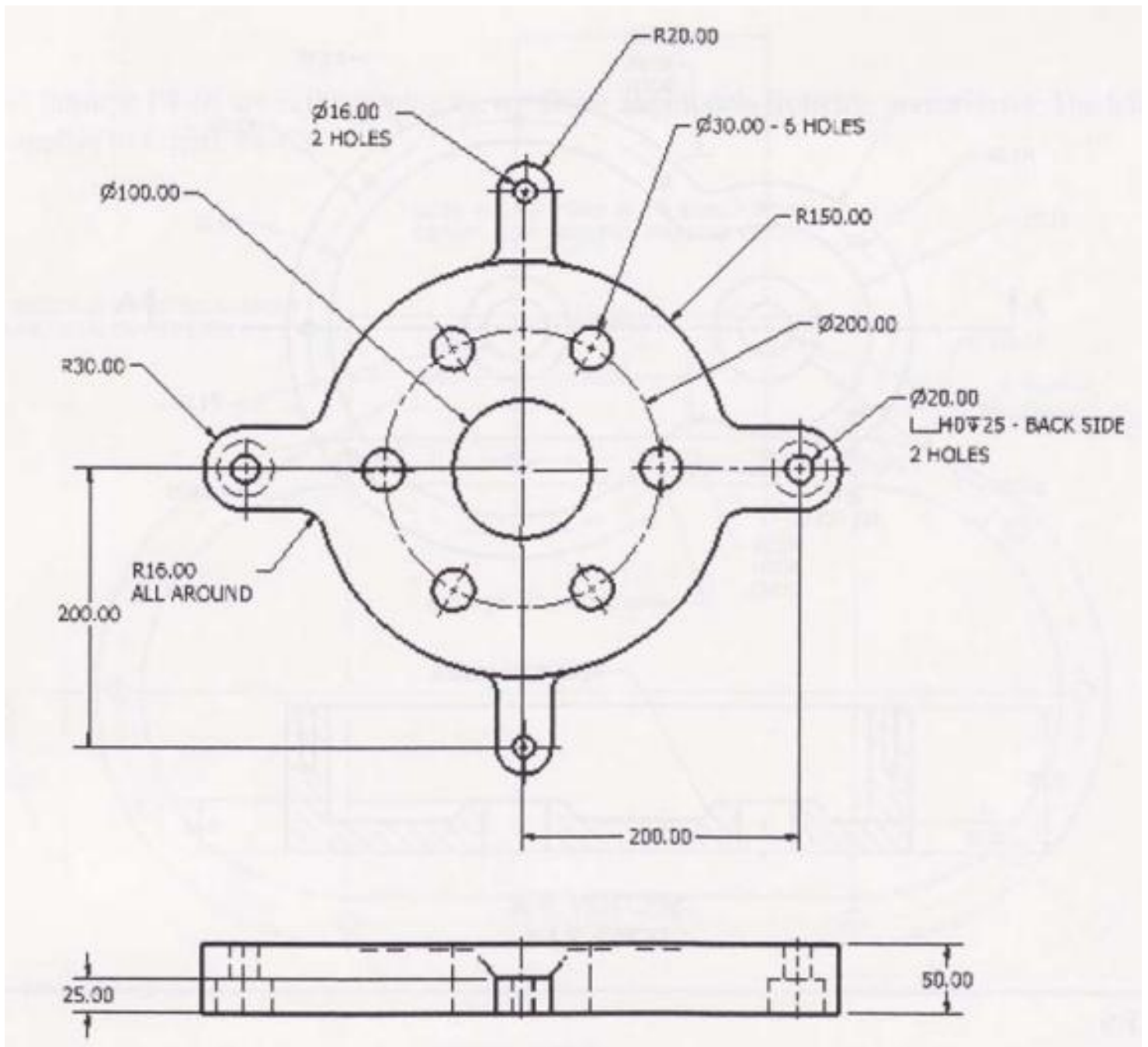
# BÀI TẬP 05

Mỗi bài tập để vào một thư mục riêng. Gom các bài tập lại để vào thư mục chung: TenXY-BT05, nén lại và gửi email theo yêu cầu.

5.1. Cho hình chiếu của vật thể sau. Xây dựng mô hình 3D. Sau đó tạo Drawing theo yêu cầu.

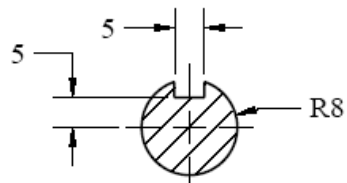


Hình 5.1.

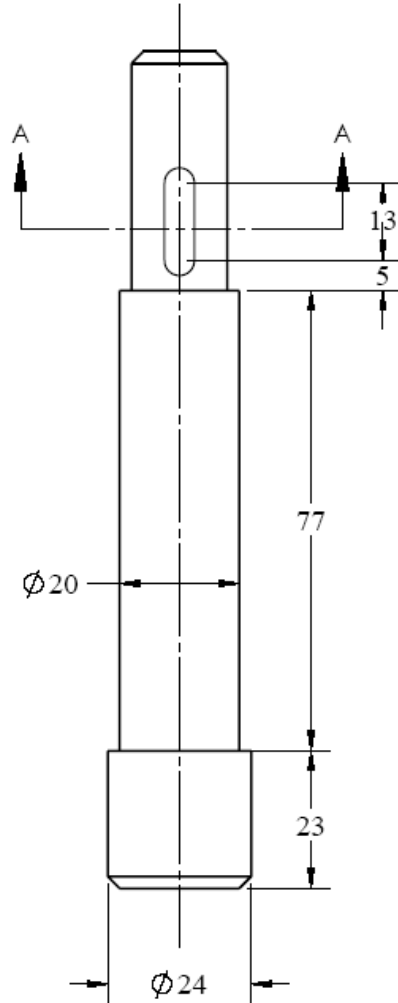


Hình 5.2.

5.2. Tạo bản vẽ chi tiết và bản lắp cho cụm bánh răng sau:

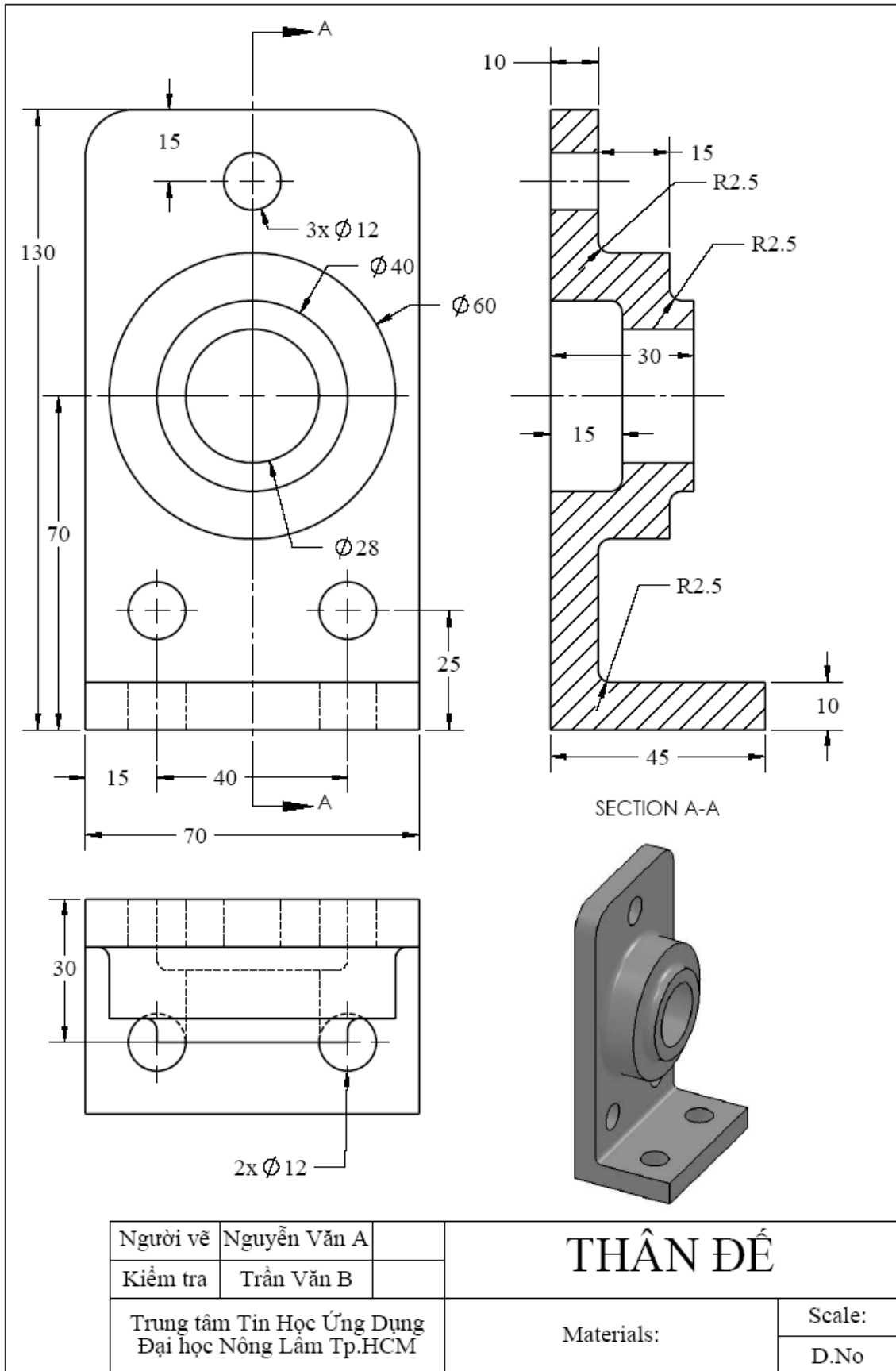


SECTION A-A

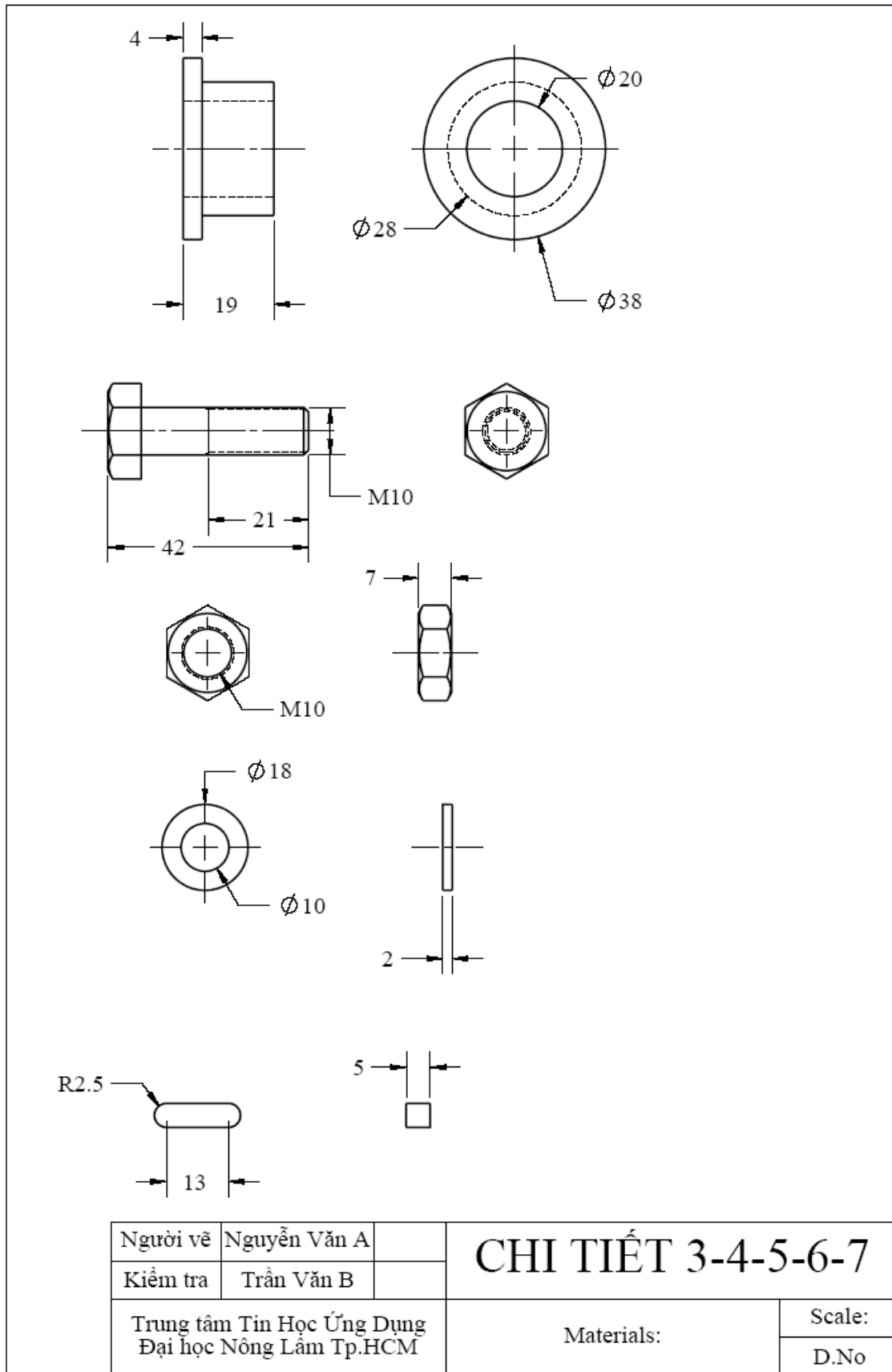


Người vẽ	Nguyễn Văn A	<b>CHI TIẾT TRỤC</b>
Kiểm tra	Trần Văn B	
Trung tâm Tin Học Ứng Dụng Đại học Nông Lâm Tp.HCM		Materials:
		Scale:
		D.No

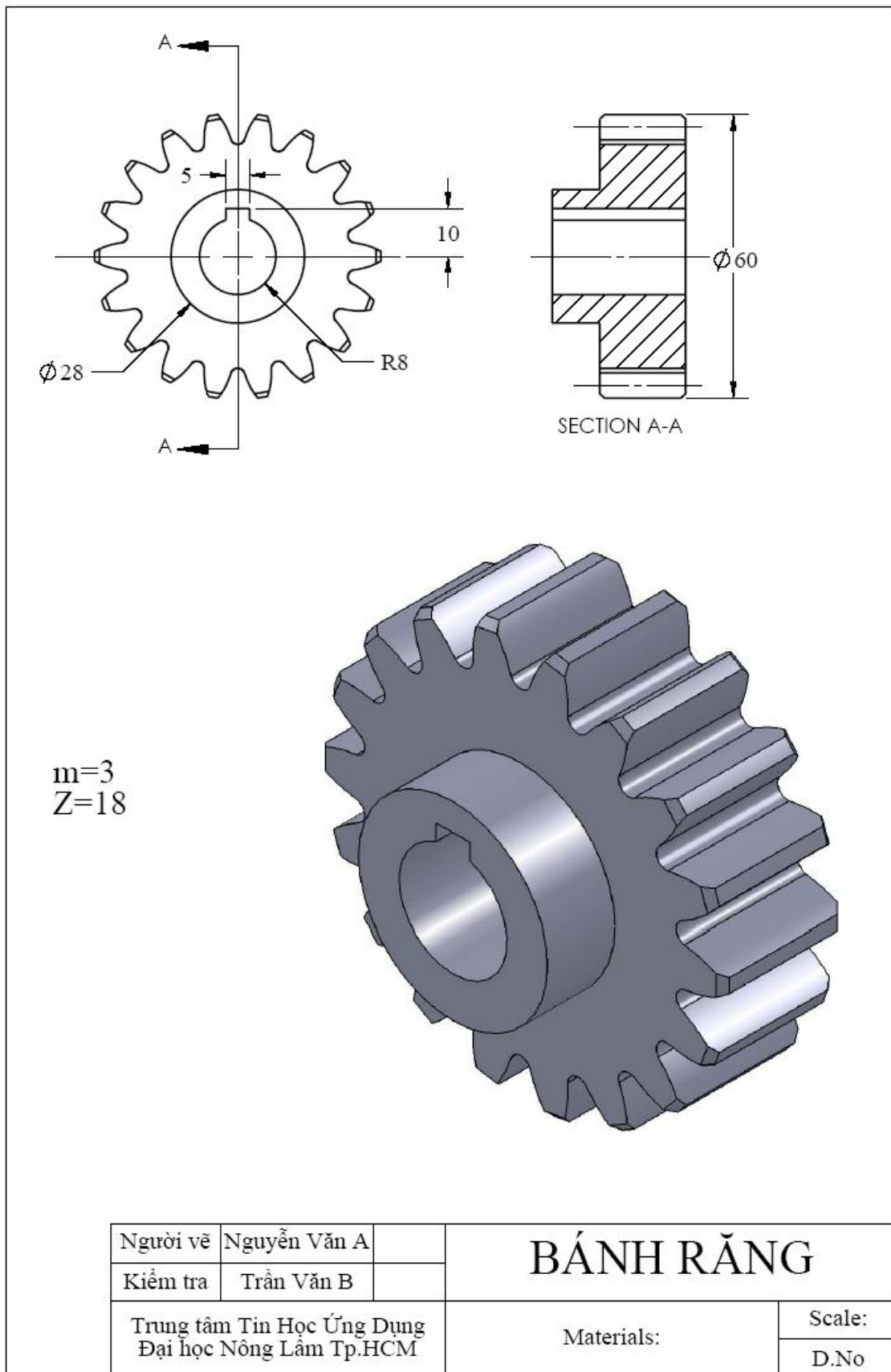
Hình 5.3



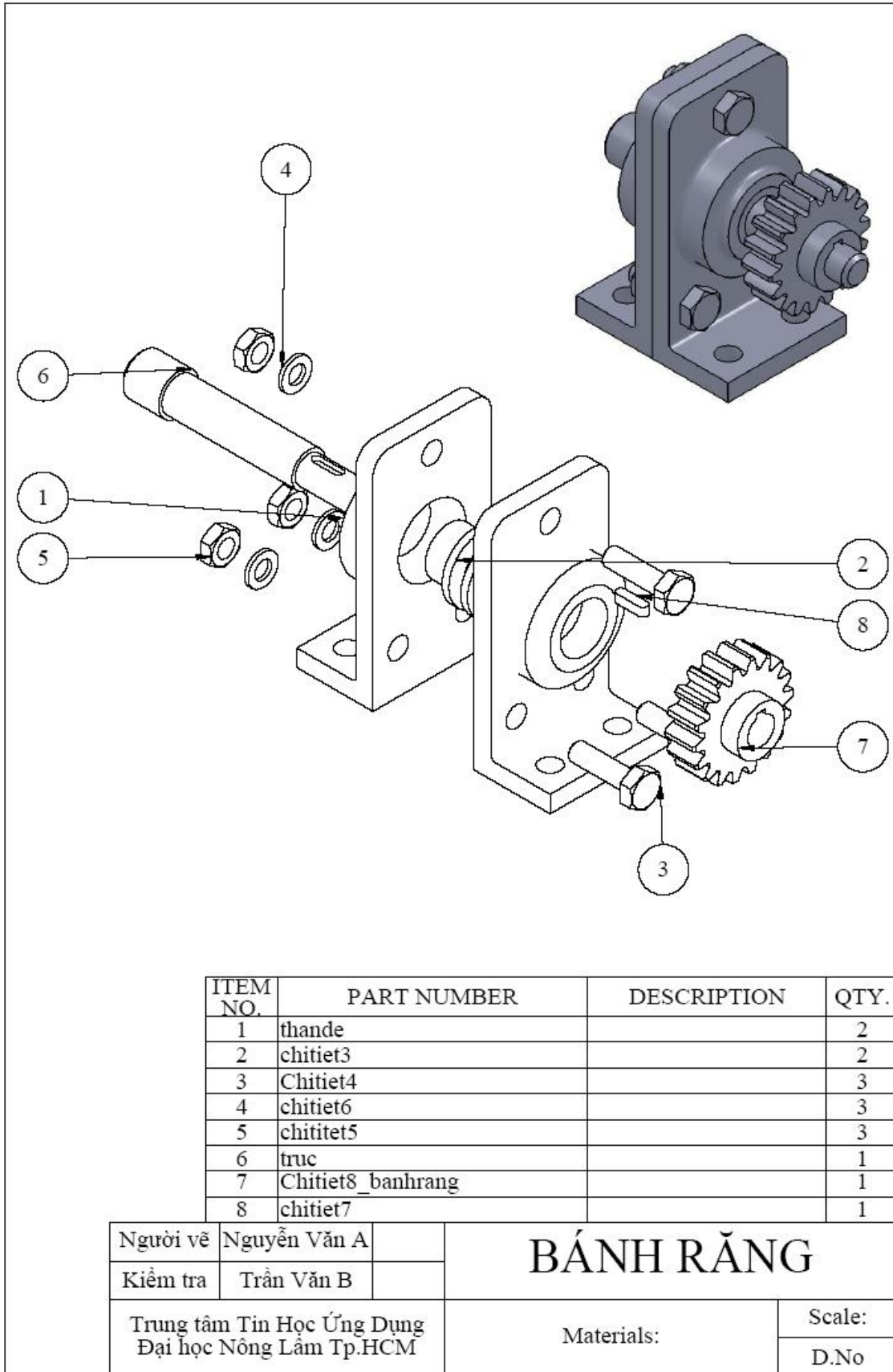
Hình 5.4



Hình 5.5.



Hình 5.6.



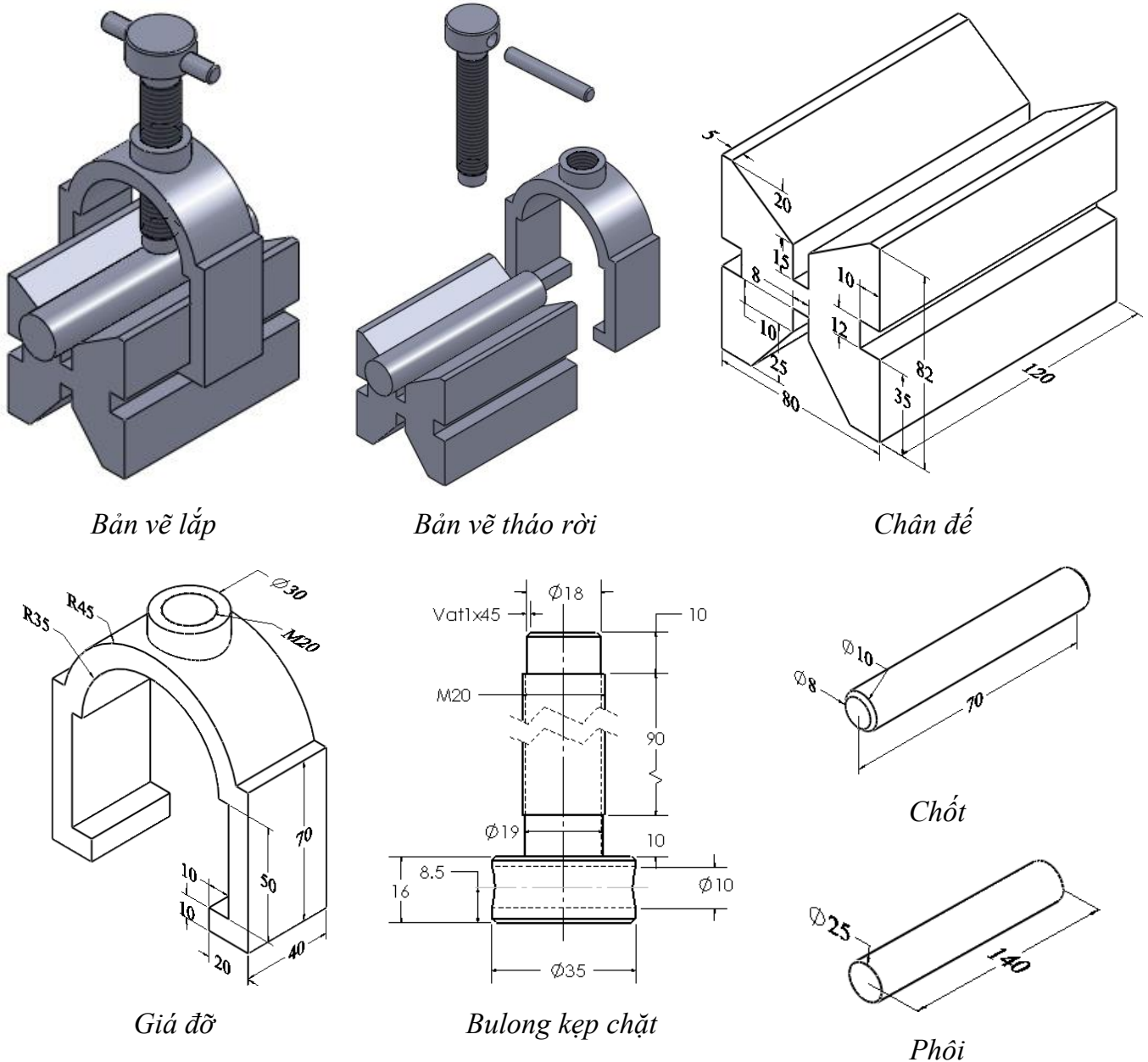
Hình 5.7.

# BÀI ÔN TẬP

Yêu cầu:

- 1) Xây dựng mô hình 3D cho các chi tiết này
- 2) Lắp ghép các chi tiết tạo mô hình Assembly
- 3) Tạo bản Exploded view thể hiện quá trình lắp ghép Save thành File Video
- 4) Tạo 02 Drawing gồm 1: 01 bản vẽ hình cắt đứng của bản lắp và 01 Exploded view
- 5) Thời gian thực hiện mỗi bài 90 phút

## Bài ôn tập 1. V-block Assembly



Hình 6.1. V-Block Assembly.

## Bài ôn tập 2.



