

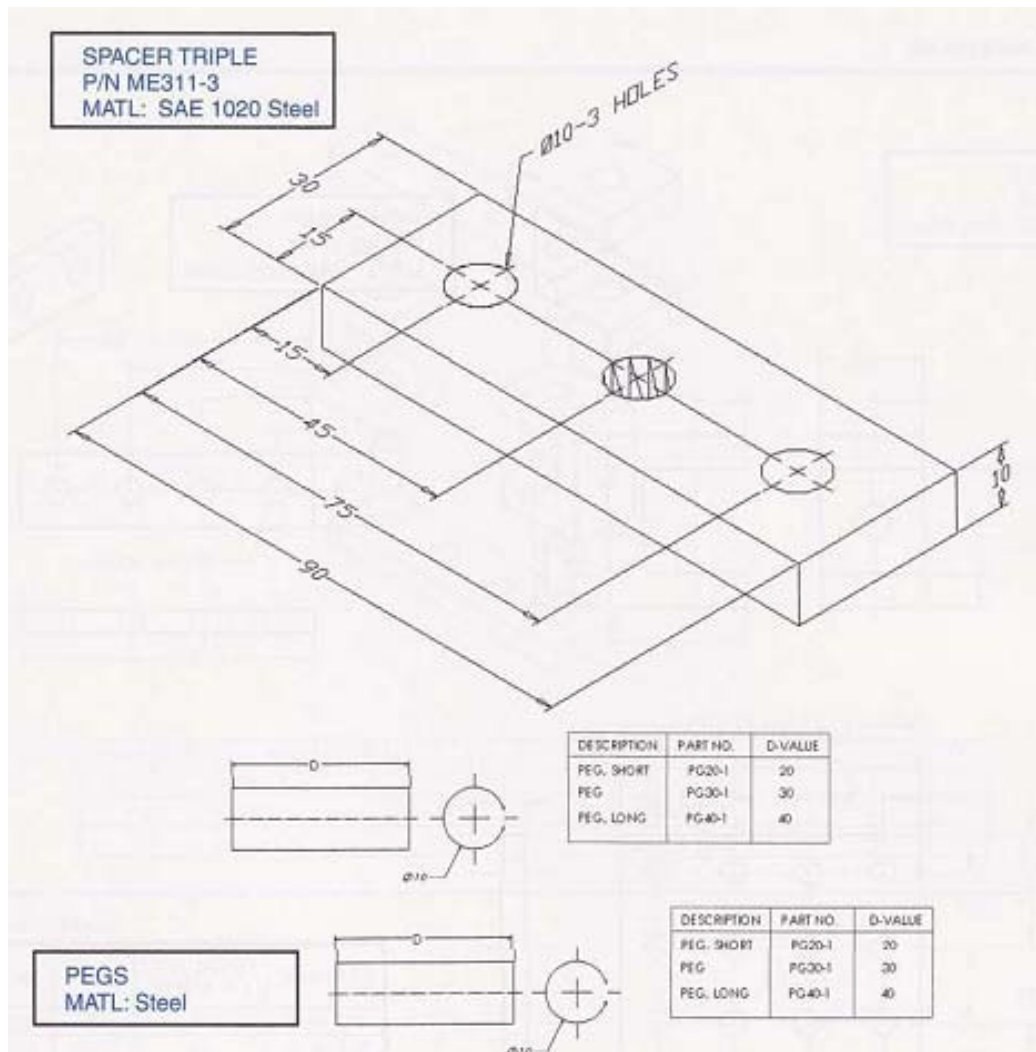
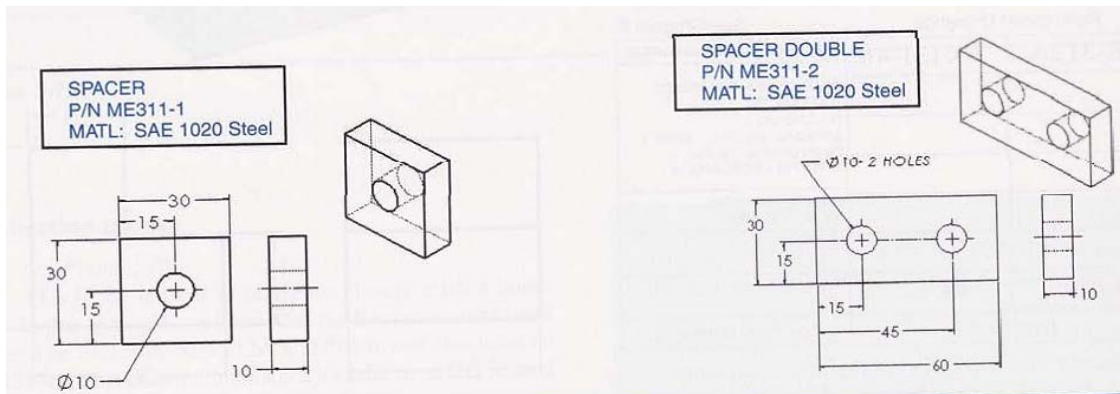
## Bài Tập 4 – Phần Assembly

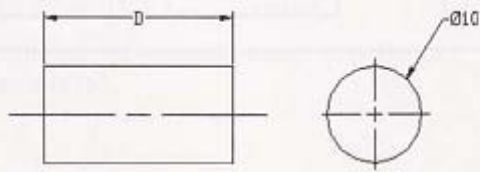
Yêu cầu: Tạo mô hình lắp ráp- tạo mô hình phân rã – Tạo file video mô tả quá trình lắp và tháo.

Mỗi bài tập tất cả các file cùng một thư mục.

### 1. Bài tập 4.1.

#### a. Các bản vẽ chi tiết

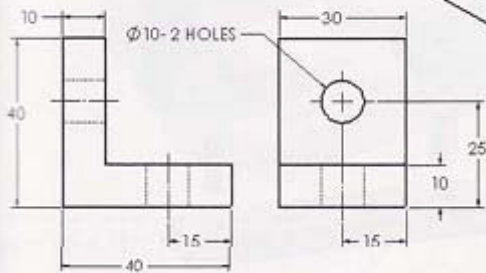
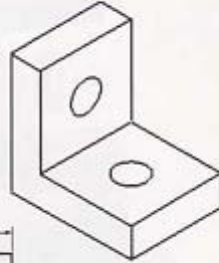




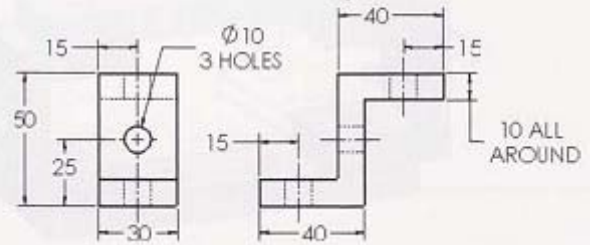
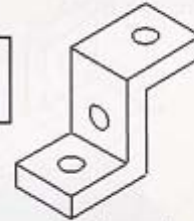
DESCRIPTION	PART NO.	D
PEG, SHORT	PG20-1	20
PEG	PG30-1	30
PEG, LONG	PG40-1	40

ALL DISTANCES IN MILLIMETERS

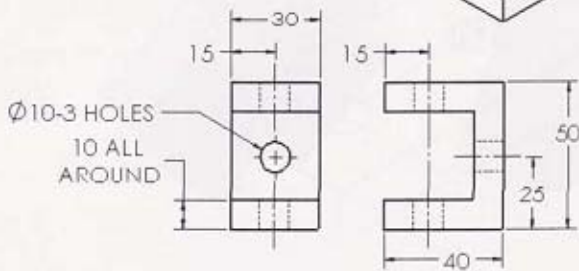
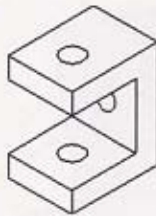
L-BRACKET  
P/N BK20-1  
MATL: SAE 1040 Steel



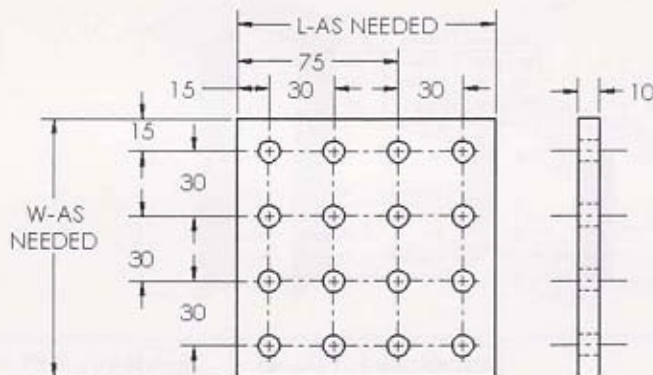
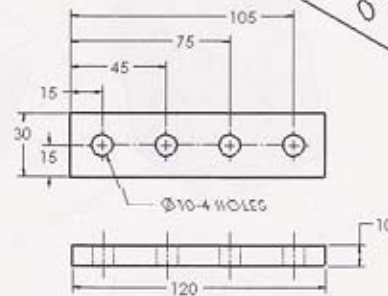
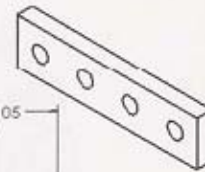
Z-BRACKET  
P/N BK20-2  
MATL: SAE 1040 Steel



C-BRACKET  
P/N BK20-3  
MATL: SAE 1040 Steel



PLATE, QUAD  
P/N ME311-4  
MATL: SAE 1020 Steel

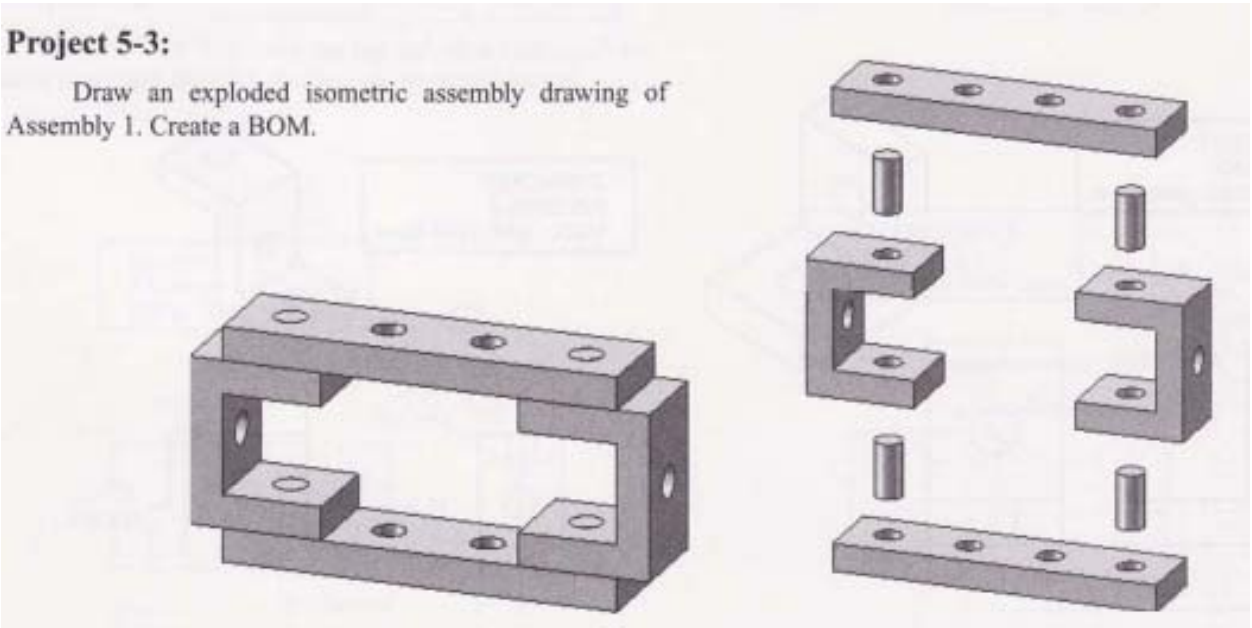


PART NO.	TOTAL NO. OF HOLES	L	W	HOLE PATTERN
PL110-9	9	90	90	3x3
PL110-16	16	120	120	4x4
PL110-6	6	60	90	2x3
PL110-8	8	60	120	2x4
PL110-4	4	60	60	2x2

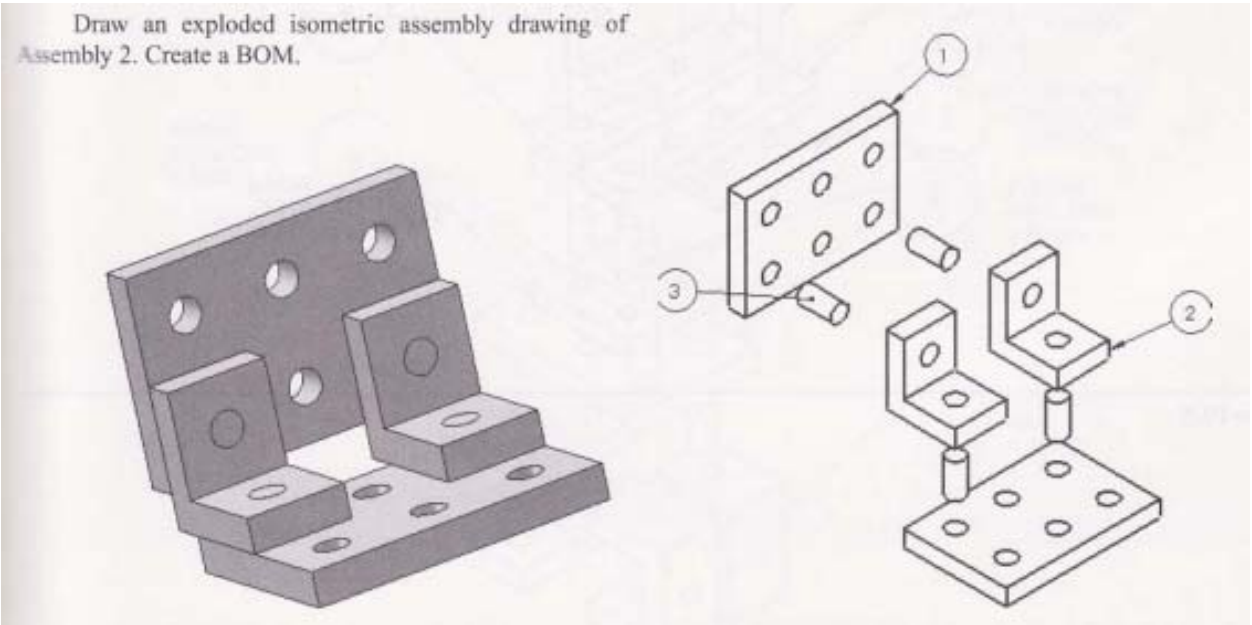
## Các mô hình lắp ráp

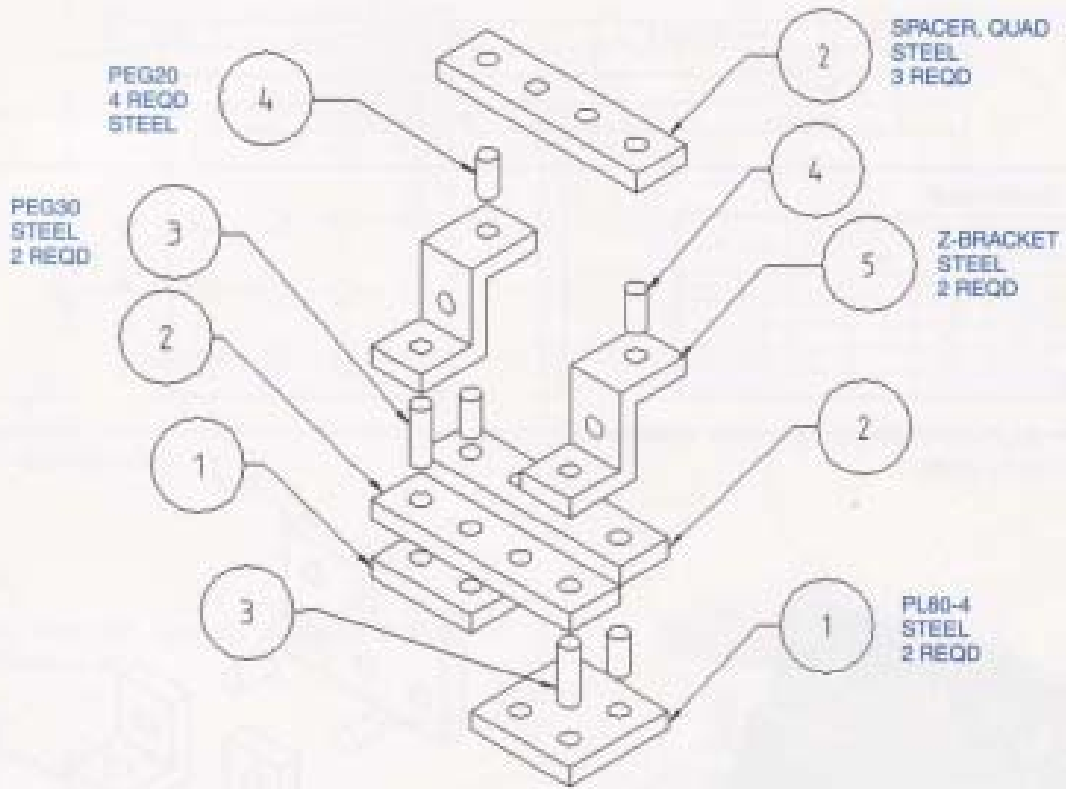
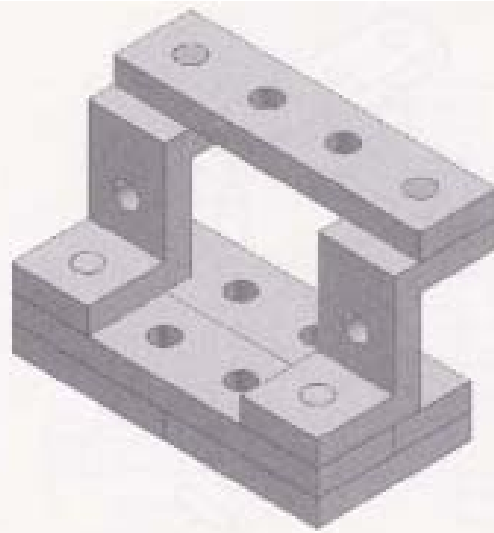
### Project 5-3:

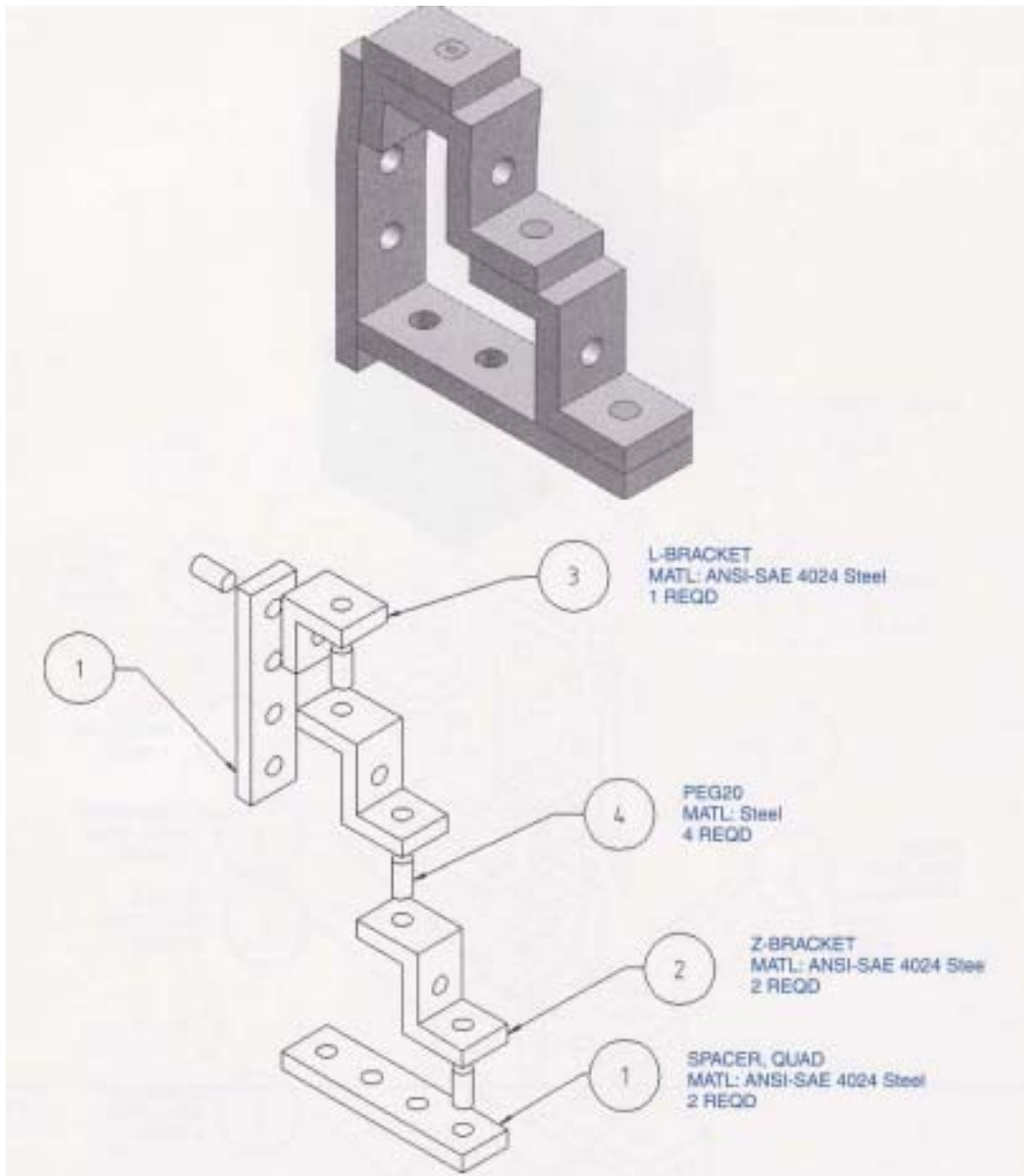
Draw an exploded isometric assembly drawing of Assembly 1. Create a BOM.



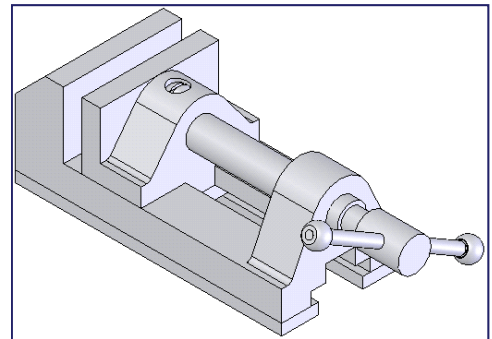
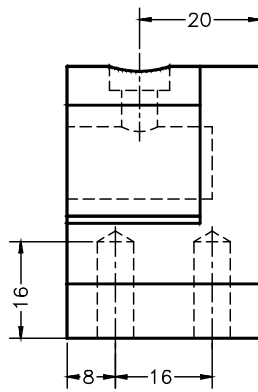
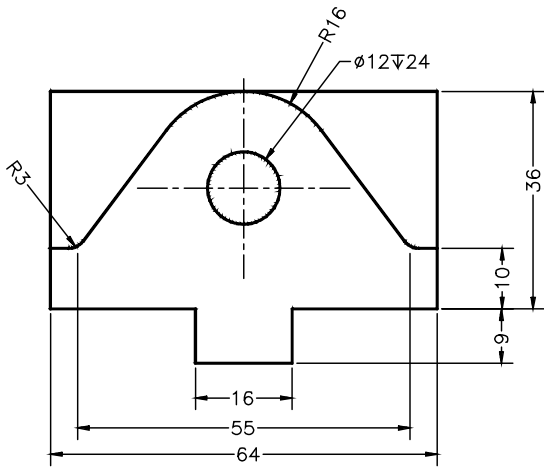
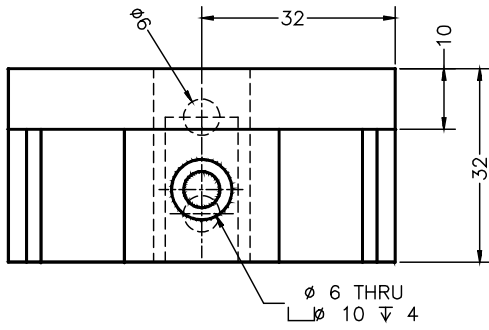
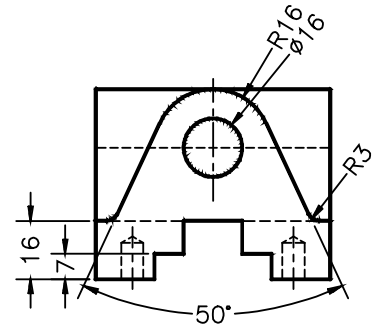
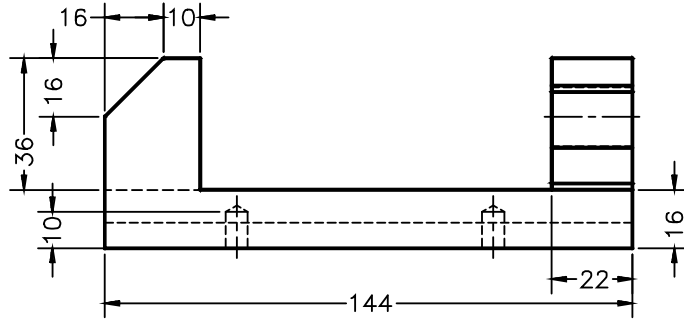
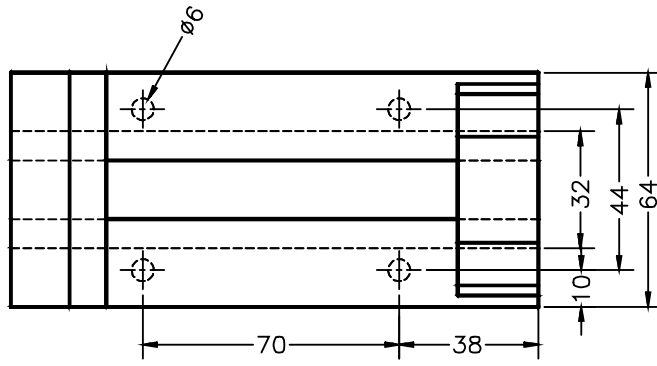
Draw an exploded isometric assembly drawing of Assembly 2. Create a BOM.

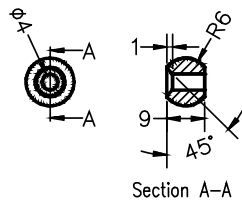
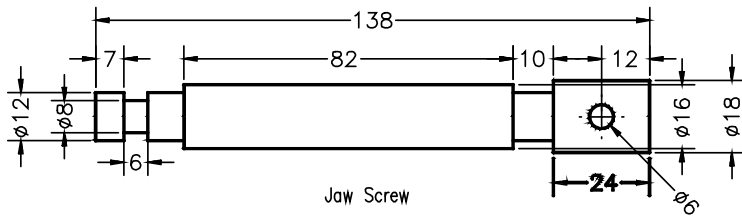
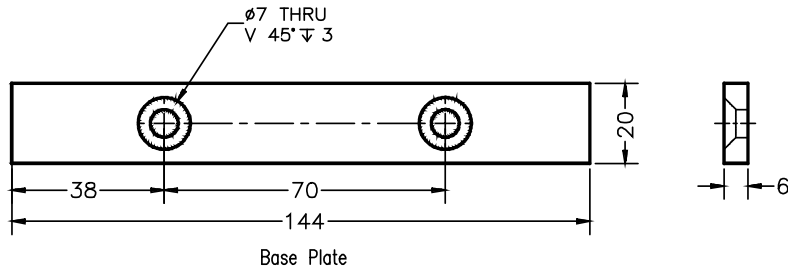
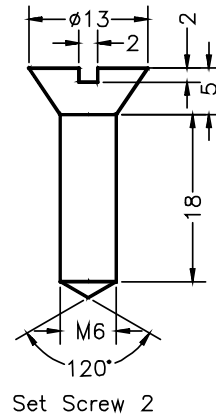
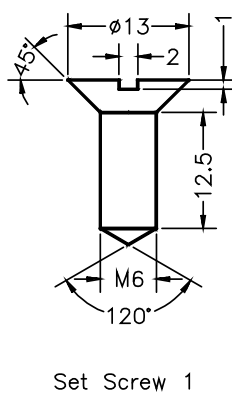
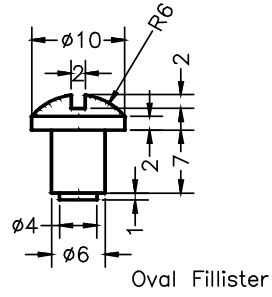
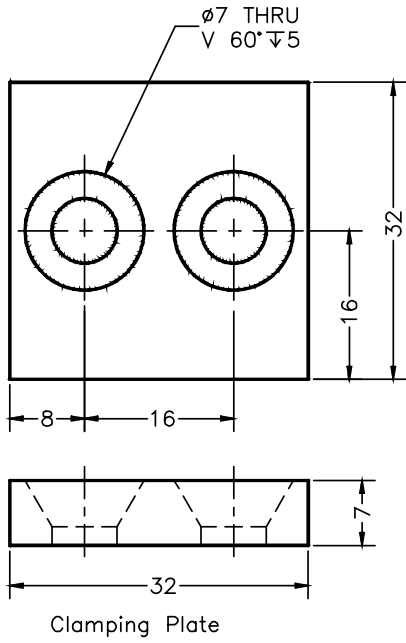




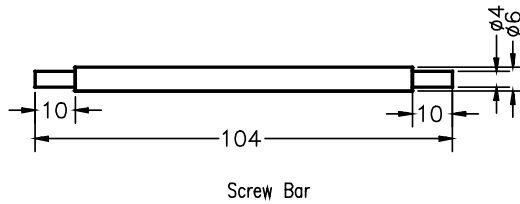


## 2. Bài tập 4.2

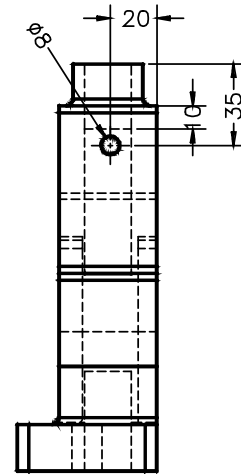
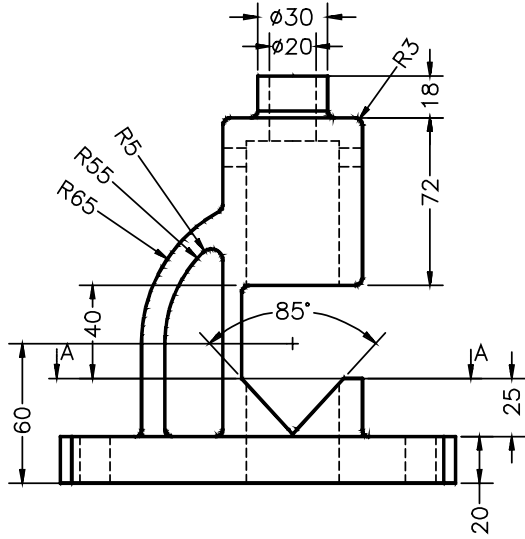
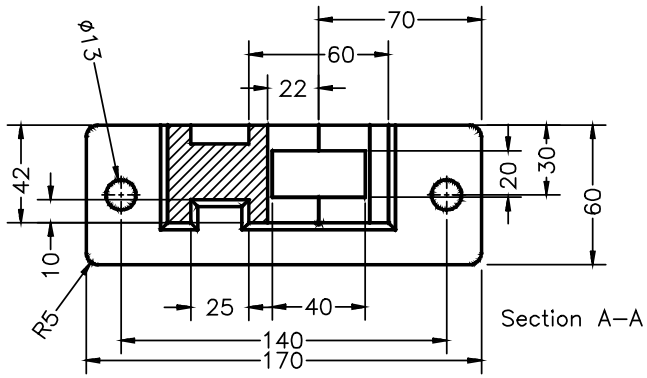




Bar Globes



### 3. Bài tập 4.3



Fillet radius= 3mm,  
unless specified

