

**HỌC VIỆN CÔNG NGHỆ BƯU CHÍNH VIỄN THÔNG**



**SÁCH HƯỚNG DẪN HỌC TẬP**  
**GIẢI TÍCH 2**

*(Dùng cho sinh viên hệ đào tạo đại học từ xa)*

**Lưu hành nội bộ**

**HÀ NỘI - 2006**

**SÁCH HƯỚNG DẪN HỌC TẬP**  
**GIẢI TÍCH 2**

**Biên soạn : Ts. VŨ GIA TÊ**

## LỜI GIỚI THIỆU

GIAI TÍCH 2 (TOÁN CAO CẤP  $A_3$ ) là học phần tiếp theo các học phần GIAI TÍCH 1, ĐẠI SỐ (TOÁN CAO CẤP  $A_1, A_2$ ) dành cho sinh viên năm thứ nhất thuộc các nhóm ngành khối kỹ thuật. Giáo trình này dùng làm tài liệu học tập cho sinh viên đại học với hình thức đào tạo từ xa. Giáo trình được biên soạn theo chương trình qui định năm 2001 của Bộ Giáo dục- Đào tạo và theo đề cương chương trình của Học viện Công nghệ Bru chính Viễn thông phê duyệt năm 2006 cho hệ đào tạo chính qui.

Ở Việt nam, hình thức đào tạo từ xa tuy đã triển khai và nhân rộng từ 10 năm nay nhưng vẫn còn khá mới mẻ. Với cách học này, đòi hỏi người học phải làm việc độc lập nhiều hơn, lấy tự học, tự nghiên cứu là chính. Do đó tài liệu học tập, cụ thể là các giáo trình phải được coi là phương tiện cơ bản và quan trọng nhất. Các yếu tố trên được chúng tôi chú ý khi viết giáo trình này, cụ thể là: Nội dung được trình bày ngắn gọn, chính xác. Trừ một số định lý có chứng minh nhằm rèn luyện tư duy và củng cố kiến thức, còn hầu hết các định lý đưa ra được thừa nhận với mục đích áp dụng. Tương ứng mỗi nội dung kiến thức đều có ví dụ minh họa nhằm hướng người học hiểu sâu sắc và biết cách áp dụng. Trong mỗi chương đều có mục đích, yêu cầu và phần tóm tắt nội dung để người học dễ đọc, dễ thuộc. Các câu hỏi mang tính trắc nghiệm cuối mỗi chương là cơ sở đánh giá kiến thức có được của người học về nội dung chương đó.

Giáo trình gồm 5 chương, tương ứng với 4 đơn vị học trình (60 tiết).

Chương 1 .Phép tính vi phân hàm số nhiều biến số.

Chương 2. Tích phân bội.

Chương 3. Tích phân đường và tích phân mặt.

Chương 4. Lý thuyết trường.

Chương 5. Phương trình vi phân.

Mặc dù cố gắng rất nhiều, song không tránh khỏi các sơ suất về nội dung cũng như các lỗi về ấn loát, chúng tôi rất mong được sự góp ý kiến và rất cảm ơn về điều đó.

Nhân đây, chúng tôi chân thành cảm ơn Ban Giám đốc Học viện Công nghệ Bru chính Viễn thông, Trung tâm Đào tạo Bru chính Viễn thông 1, đặc biệt Phòng Đào tạo Đại học từ xa và các bạn đồng nghiệp đã tạo điều kiện, động viên, giúp đỡ chúng tôi hoàn thành giáo trình này.

Hà Nội, 7-2006

Tác giả

## CHƯƠNG 1. PHÉP TÍNH VI PHÂN HÀM SỐ NHIỀU BIẾN SỐ

### GIỚI THIỆU

Phép tính vi phân hàm số nhiều biến số là sự mở rộng một cách tự nhiên và cần thiết của phép tính vi phân hàm số một biến số. Các bài toán thực tế thường xuất hiện sự phụ thuộc một biến số vào hai biến số hoặc nhiều hơn, chẳng hạn nhiệt độ  $T$  của một chất lỏng biến đổi theo độ sâu  $z$  và thời gian  $t$  theo công thức  $T = e^{-t}z$ , nhiệt lượng tỏa ra trên dây dẫn phụ thuộc vào điện trở của dây, cường độ của dòng và thời gian dẫn điện theo công thức  $Q = 0,24RI^2t$ , v.v... Vì vậy, khảo sát hàm số nhiều biến số vừa mang tính tổng quát vừa mang tính thực tiễn. Để học tốt chương này, ngoài việc nắm vững các phép tính đạo hàm của hàm một biến số, người học phải có các kiến thức về hình học không gian (xem [2]). Trong chương này, yêu cầu người học nắm vững các nội dung chính sau:

1. Các khái niệm chung của không gian  $\mathbb{R}^n$  ( $n$  chiều).

Mô tả được miền xác định và đồ thị của hàm hai biến.

2. Phép tính đạo hàm riêng và vi phân toàn phần.

Nắm vững các qui tắc tính đạo hàm riêng trên cơ sở tính đạo hàm của hàm một biến. Công thức tính đạo hàm riêng của hàm số ẩn. Công thức vi phân toàn phần và biết cách áp dụng vào phép tính gần đúng.

3. Nắm vững khái niệm và cách tính đạo hàm theo hướng. Giải thích được đạo hàm riêng theo các biến  $x, y, z$  chính là đạo hàm theo hướng các trục  $Ox, Oy, Oz$ .

4. Bài toán tìm cực trị.

Qui tắc tìm cực trị tự do, phương pháp nhân tử Lagrange.

### NỘI DUNG

#### 1.1. Các khái niệm chung

##### 1.1.1. Không gian $n$ chiều

\* Ta đã biết mỗi điểm trong không gian 3 chiều được đặc trưng hoàn toàn bởi bộ 3 số  $(x, y, z)$  là 3 tọa độ Descartes của nó:  $x$  là hoành độ,  $y$  là tung độ và  $z$  là cao độ.

Tổng quát như sau: Mỗi bộ có thứ tự  $n$  số thực  $(x_1, x_2, \dots, x_n)$  gọi là một điểm  $n$  chiều. Kí hiệu  $M(x_1, x_2, \dots, x_n)$  có nghĩa là điểm  $n$  chiều  $M$  có các tọa độ  $x_1, x_2, \dots, x_n$ . Tập các điểm  $M(x_1, x_2, \dots, x_n)$  gọi là không gian Euclide  $n$  chiều. Kí hiệu tập này là  $\mathbb{R}^n$ .

\* Cho  $M(x_1, x_2, \dots, x_n) \in \mathbb{R}^n$ ,  $N(y_1, y_2, \dots, y_n) \in \mathbb{R}^n$ . Gọi khoảng cách giữa  $M$  và  $N$ , kí hiệu  $d(M, N)$ , là số thực tính theo công thức:

$$d(M, N) = \sqrt{(x_1 - y_1)^2 + \dots + (x_n - y_n)^2} = \sqrt{\sum_{i=1}^n (x_i - y_i)^2}$$

Tương tự như trong  $\mathbb{R}, \mathbb{R}^2, \mathbb{R}^3$  ta nhận được bất đẳng thức tam giác trong  $\mathbb{R}^n$ . Tức là với 3 điểm A, B, C bất kỳ trong  $\mathbb{R}^n$  ta có:

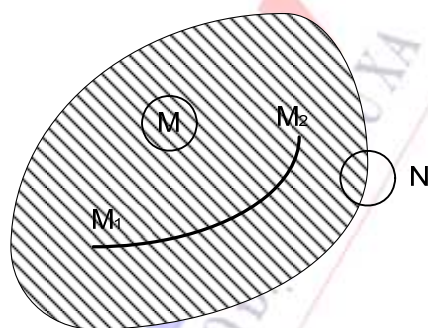
$$d(A, C) \leq d(A, B) + d(B, C)$$

\* Cho  $M_0(x_1^0, x_2^0, \dots, x_n^0) \in \mathbb{R}^n$  và  $\varepsilon > 0$ . Tập  $\Omega_\varepsilon(M_0) = \{M \in \mathbb{R}^n : d(M, M_0) < \varepsilon\}$  gọi là  $\varepsilon$ - lân cận hoặc lân cận bán kính  $\varepsilon$  của  $M_0$  hoặc hình cầu mở tâm  $M_0$  bán kính  $\varepsilon$  (H.1.1a).

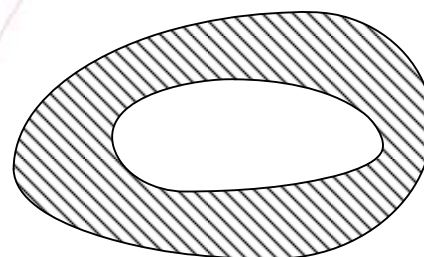
\* Cho  $E \subset \mathbb{R}^n$ . Điểm  $M \in E$  gọi là điểm trong của E nếu có  $\Omega_\varepsilon(M) \subset E (\exists \varepsilon > 0)$ . Điểm  $N \in \mathbb{R}^n$  gọi là điểm biên của E nếu bất kỳ  $\Omega_\varepsilon(M)$  đều chứa những điểm thuộc E và điểm không thuộc E ( $\forall \varepsilon > 0$ ). Tập E gọi là mở nếu mọi điểm của nó đều là điểm trong, gọi là đóng nếu nó chứa mọi điểm biên của nó. Tập các điểm biên của E kí hiệu  $\partial E$ . Bao đóng của E hay tập E đóng ký hiệu  $\bar{E}$  và có  $\bar{E} = E \cup \partial E$  (H.1.1a).

\* Tập E gọi là bị chặn hay giới nội nếu như tồn tại số N sao cho  $E \subset \Omega_N(0)$ .

\* Tập E gọi là liên thông nếu mỗi cặp điểm  $M_1, M_2$  trong E đều được nối với nhau bởi một đường cong liên tục nào đó nằm trọn trong E. Tập liên thông E gọi là đơn liên nếu nó bị giới hạn bởi một mặt kín (một đường cong kín trong  $\mathbb{R}^2$ ; một mặt cong kín trong  $\mathbb{R}^3$ ) (H.1.1a). Tập liên thông E gọi là đa liên nếu nó bị giới hạn bởi từ hai mặt kín trở lên rời nhau từng đôi một (H.1.1b).



H.1.1a



H.1.1b

**Ví dụ 1:** Xét các tập sau trong  $\mathbb{R}^2$ .

$$A = \{(x, y) : x^2 + y^2 < 4\}$$

$$B = \{(1, 2), (-1, 0), (0, 0)\} \text{ và } \mathbb{R}^2$$

**Giải:**

$\partial A = \{(x, y) : x^2 + y^2 = 4\}$  - đường tròn tâm O bán kính 2,  $\bar{A} = \{(x, y) : x^2 + y^2 \leq 4\}$  - hình tròn kể cả biên.

A,  $\mathbb{R}^2$  là các tập liên thông, B không liên thông (gồm 3 điểm rời rạc).

A, B là các tập giới nội,  $\mathbb{R}^2$  không giới nội (cả mặt phẳng 0xy).

### 1.1.2. Định nghĩa hàm nhiều biến số

Cho  $D \subset \mathbb{R}^n$ . Gọi ánh xạ:

$$f : D \rightarrow \mathbb{R}$$

Hay là  $M(x_1, x_2, \dots, x_n) \in D \mapsto u = f(M) = f(x_1, x_2, \dots, x_n) \in \mathbb{R}$  là một hàm số của n biến số xác định trên D. D gọi là miền xác định của hàm số f;  $x_1, x_2, \dots, x_n$  là các biến số độc lập, còn u gọi là biến số phụ thuộc.

### 1.1.3. Miền xác định của hàm nhiều biến số

Người ta quy ước: Nếu cho hàm số  $u = f(M)$  mà không nói gì về miền xác định D của nó thì phải hiểu rằng miền xác định D của hàm số là tập hợp các điểm M sao cho biểu thức  $f(M)$  có nghĩa.

Miền xác định của hàm số thường là tập liên thông. Sau đây là một số ví dụ về miền xác định của hàm số 2 biến số, 3 biến số.

**Ví dụ 2:** Tìm miền xác định của các hàm số sau và mô tả hình học các miền đó:

$$\text{a) } z = \sqrt{1 - x^2 - y^2}, \quad \text{b) } z = \ln(x + y), \quad \text{c) } u = \frac{y}{\sqrt{9 - x^2 - y^2 - z^2}}$$

**Giải:**

a. Miền xác định là tập  $(x, y) \in \mathbb{R}^2$  sao cho  $1 - x^2 - y^2 \geq 0$  hay  $x^2 + y^2 \leq 1$ . Đó là hình tròn đóng tâm O bán kính bằng 1 (H.1.2a). Hình tròn đóng này có thể mô tả bởi hệ bất phương trình:

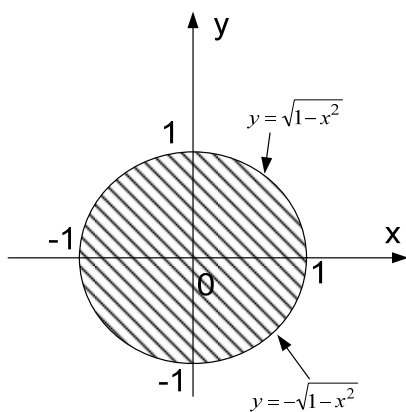
$$\begin{cases} -1 \leq x \leq 1 \\ -\sqrt{1 - x^2} \leq y \leq \sqrt{1 - x^2} \end{cases}$$

b. Miền xác định là tập  $(x, y) \in \mathbb{R}^2$  thoả mãn  $x + y > 0$  hay  $y > -x$ . Đó là nửa mặt phẳng có biên là đường  $y = -x$  (H.1.2b). Nửa mặt phẳng này được mô tả bởi hệ bất phương trình:

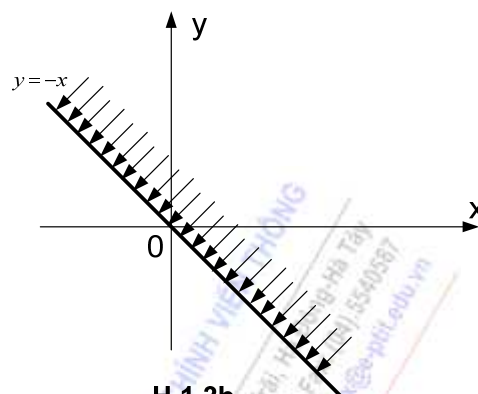
$$\begin{cases} -\infty < x < +\infty \\ -x < y < +\infty \end{cases}$$

c. Miền xác định là tập  $(x, y, z) \in \mathbb{R}^3$  thoả mãn  $x^2 + y^2 + z^2 < 9$ . Đó là hình cầu mở tâm O bán kính bằng 3 (H.1.2c). Hình cầu mở này mô tả bởi hệ bất phương trình:

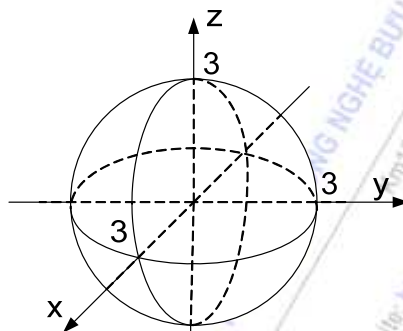
$$\begin{cases} -3 < x < 3 \\ -\sqrt{9 - x^2} \leq y \leq \sqrt{9 - x^2} \\ -\sqrt{9 - x^2 - y^2} \leq z \leq \sqrt{9 - x^2 - y^2} \end{cases}$$



H.1.2a



H.1.2b



H.1.2c

#### 1.1.4. Ý nghĩa hình học của hàm hai biến số

Cho hàm 2 biến  $z = f(x,y)$  với  $(x,y) \in D$ . Tập các điểm  $(x,y,z) \in \mathbb{R}^3$  với  $z = f(x,y)$  gọi là đồ thị của hàm số đã cho. Như thế đồ thị của hàm 2 biến thường là một mặt cong trong không gian 3 chiều  $0xyz$ . Đồ thị của hàm số mô tả một cách trực quan hàm số thể hiện được ý nghĩa hình học của hàm số. Dưới đây ta xét các mặt cong đặc biệt và đơn giản, thông dụng trong toán học và ứng dụng.

##### A. Mặt phẳng:

Mặt phẳng là đồ thị của hàm hai biến tuyến tính, nói cách khác phương trình mặt phẳng có dạng:  $Ax + By + Cz + D = 0$  trong đó  $A^2 + B^2 + C^2 > 0$ . Chẳng hạn  $C \neq 0$  có  $z = -\frac{1}{C}(D + Ax + By)$ , hàm số này xác định trên  $\mathbb{R}^2$ .

##### B. Ellipsoid

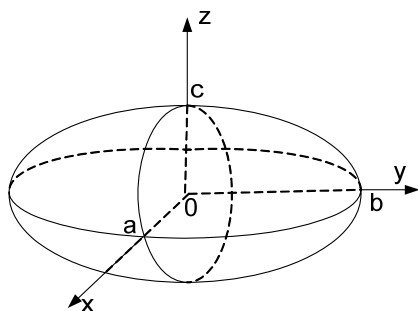
Ellipsoid là mặt cong, phương trình chính tắc của nó có dạng (H.1.3)

$$\frac{x^2}{a^2} + \frac{y^2}{b^2} + \frac{z^2}{c^2} = 1$$

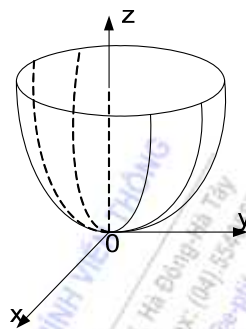
Đây là hàm hai biến cho dưới dạng không tường minh (dạng ẩn). Hàm số là đa trị. Chẳng hạn coi  $z$  là biến phụ thuộc vào  $x$  và  $y$  thì miền xác định là hình ellipse có các bán trục

a và b:  $\frac{x^2}{a^2} + \frac{y^2}{b^2} \leq 1$

Khi  $a = b = c = R$  ta có mặt cầu tâm gốc tọa độ và bán kính là  $R$ :  $x^2 + y^2 + z^2 = R^2$



H.1.3



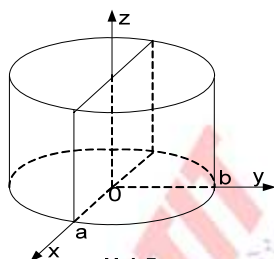
H.1.4

### C. Paraboloid elliptic

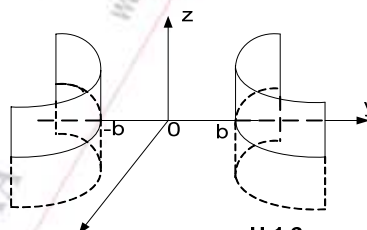
Phương trình chính tắc của paraboloid elliptic có dạng (H.1.4):  $\frac{x^2}{a^2} + \frac{y^2}{b^2} = z$

Miền xác định của hàm số trên là  $\mathbb{R}^2$ . Khi  $a = b$  tức là phương trình có dạng:  $x^2 + y^2 = a^2 z$

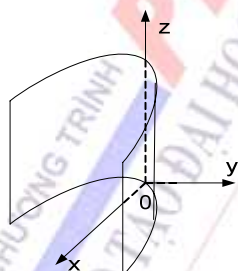
Gọi đó là paraboloid tròn xoay.



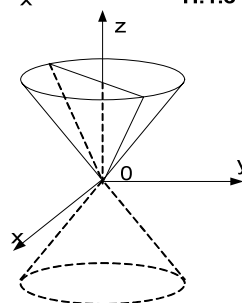
H.1.5



H.1.6



H.1.7



H.1.8

### D. Mặt trụ bậc 2

\* Mặt trụ elliptic (H.1.5) có phương trình chính tắc:

$$\frac{x^2}{a^2} + \frac{y^2}{b^2} = 1$$

\* Mặt trụ hyperbolic (H.1.6) có phương trình chính tắc:

$$\frac{x^2}{a^2} - \frac{y^2}{b^2} = -1$$

\* Mặt trụ parabolic (H.1.7) có phương trình chính tắc:



$$y^2 = 2px$$

### E. Mặt nón bậc 2

Phương trình chính tắc của mặt nón có dạng (H.1.8)

$$\frac{x^2}{a^2} + \frac{y^2}{b^2} - \frac{z^2}{c^2} = 0$$

#### 1.1.5. Giới hạn của hàm số nhiều biến số

Khái niệm giới hạn của hàm số nhiều biến số cũng được đưa về khái niệm giới hạn của hàm một biến số. Ở đây một biến số đóng vai trò là khoảng cách  $d(M_0, M)$  giữa hai điểm  $M_0$  và  $M$  trong không gian  $\mathbb{R}^n$ . Để đơn giản trong cách viết chúng ta xét trong không gian 2 chiều  $\mathbb{R}^2$ .

\* Nói rằng dãy điểm  $M_n(x_n, y_n)$  dần đến điểm  $M_0(x_0, y_0)$ ; kí hiệu  $M_n \rightarrow M_0$  khi  $n \rightarrow \infty$

nếu  $\lim_{n \rightarrow \infty} d(M_0, M_n) = 0$  hay là 
$$\begin{cases} \lim_{n \rightarrow \infty} x_n = x_0 \\ \lim_{n \rightarrow \infty} y_n = y_0 \end{cases}$$

\* Cho hàm  $z = f(x, y)$  xác định ở lân cận  $M_0(x_0, y_0)$ , có thể trừ điểm  $M_0$ . Ta nói rằng hàm  $f(M)$  có giới hạn là  $l$  khi  $M(x, y)$  dần đến  $M_0(x_0, y_0)$  nếu mọi dãy điểm  $M_n(x_n, y_n)$  thuộc lân cận dần đến  $M_0$  ta đều có:  $\lim_{n \rightarrow \infty} f(x_n, y_n) = l$

Thường kí hiệu  $\lim_{M \rightarrow M_0} f(M) = l$  hay  $\lim_{(x, y) \rightarrow (x_0, y_0)} f(x, y) = l$

Sử dụng ngôn ngữ " $\varepsilon, \delta$ " có thể định nghĩa như sau: Hàm số  $f(M)$  có giới hạn  $l$  khi  $M \rightarrow M_0$  nếu  $\forall \varepsilon > 0, \exists \delta > 0 : 0 < d(M_0, M) < \delta \Rightarrow |f(M) - l| < \varepsilon$

**Chú ý:** 1. Tất cả các khái niệm giới hạn vô hạn hoặc các định lí về giới hạn: tổng, tích, thương đều giống như hàm số một biến số.

2. Từ định nghĩa ta nhận thấy: Giới hạn  $l$  của hàm số  $f(x, y)$  khi  $M \rightarrow M_0$  không phụ thuộc đường đi của  $M$  tiến đến  $M_0$ , vì thế nếu chỉ ra hai đường đi của  $M$  tiến đến  $M_0$  mà  $f(M)$  tiến đến hai giá trị khác nhau thì hàm số không có giới hạn tại  $M_0$ .

**Ví dụ 3:** Tìm các giới hạn

a.  $\lim_{(x, y) \rightarrow (0, 0)} \frac{x^2 y}{x^2 + y^2}$

b.  $\lim_{(x, y) \rightarrow (0, 0)} \frac{xy}{x^2 + y^2}$

c.  $\lim_{(x, y) \rightarrow (0, 0)} \frac{xy}{\sqrt{x^2 + y^2}}$

**Giải:**

a. Ta có  $\left| \frac{x^2 y}{x^2 + y^2} - 0 \right| \leq |y|, \quad d(M, O) = \sqrt{x^2 + y^2}$

$$\forall \varepsilon > 0, \exists \delta = \varepsilon \text{ khi } 0 < \sqrt{x^2 + y^2} < \delta \Rightarrow |y| < \delta \Rightarrow \left| \frac{x^2 y}{x^2 + y^2} - 0 \right| \leq |y| < \delta = \varepsilon$$

Vậy  $\lim_{(x,y) \rightarrow (0,0)} \frac{x^2 y}{x^2 + y^2} = 0$

b. Cho  $M(x, y) \rightarrow O(0,0)$  theo đường  $y = Cx$ ,  $C = \text{const}$  (hằng số) thì  $\frac{xy}{x^2 + y^2} = \frac{Cx^2}{(1+C^2)x^2} \Rightarrow \lim_{x \rightarrow 0} \frac{xy}{x^2 + y^2} = \frac{C}{1+C^2}$  chứng tỏ dãy giá trị hàm có giới hạn khác nhau phụ thuộc vào C. Theo chú ý 2, suy ra hàm không có giới hạn.

c.  $\left| \frac{xy}{\sqrt{x^2 + y^2}} - 0 \right| \leq \frac{|x|}{\sqrt{x^2 + y^2}} \cdot |y| \leq |y|$ . Tương tự a. suy ra  $\lim_{(x,y) \rightarrow (0,0)} \frac{xy}{\sqrt{x^2 + y^2}} = 0$

### 1.1.6. Sự liên tục của hàm số nhiều biến số

#### A. Định nghĩa

\* Hàm số  $f(M)$  xác định trên miền  $D$  và  $M_0 \in D$ . Ta nói rằng hàm số  $f(M)$  liên tục tại  $M_0$  nếu  $\lim_{M \rightarrow M_0} f(M) = f(M_0)$ .

\* Hàm số  $f(M)$  xác định trên miền  $D$ . Nói rằng hàm số liên tục trên miền  $D$  nếu nó liên tục tại mọi điểm  $M \in D$ .

\* Hàm số  $f(M)$  liên tục trên miền đóng  $\bar{D}$  nếu nó liên tục trên miền  $D$  và liên tục tại mọi điểm  $N \in \partial D$  theo nghĩa  $\lim_{M \rightarrow N} f(M) = f(N), M \in D$ .

\* Nếu đặt  $\Delta f(x_0, y_0) = f(x_0 + \Delta x, y_0 + \Delta y) - f(x_0, y_0)$  gọi là số gia toàn phần của hàm số tại  $(x_0, y_0)$  thì hàm số  $f(x, y)$  liên tục tại  $(x_0, y_0)$  nếu như  $\Delta f(x_0, y_0) \rightarrow 0$  khi  $\Delta x \rightarrow 0$  và  $\Delta y \rightarrow 0$ .

#### B. Tính chất

Hoàn toàn tương tự như hàm một biến số ta có tính chất quan trọng sau đây:

**Định lý 1.1.** Nếu  $f(x, y)$  liên tục trong miền đóng  $\bar{D}$  giới nội thì nó đạt giá trị lớn nhất và giá trị bé nhất trong miền  $\bar{D}$  tức là:  $\exists M_1 \in \bar{D}, M_2 \in \bar{D}$  để có bất đẳng thức kép:

$$f(M_1) \leq f(M) \leq f(M_2), \quad \forall M \in \bar{D}$$

## 1.2. Đạo hàm và vi phân

### 1.2.1. Đạo hàm riêng

Cho hàm số  $u = f(x, y)$  xác định trong miền  $D$  và  $M_0(x_0, y_0) \in D$ . Thay  $y = y_0$  vào hàm số đã cho sẽ nhận được hàm số một biến số  $u = f(x, y_0)$ . Nếu hàm số này có đạo hàm tại  $x_0$  thì đạo hàm đó được gọi là đạo hàm riêng của  $f(x, y)$  đối với  $x$  tại  $M_0(x_0, y_0)$  và kí hiệu như sau:

$$u'_x(x_0, y_0) \text{ hay } \frac{\partial u}{\partial x}(x_0, y_0) \text{ hay } f'_x(x_0, y_0) \text{ hay } \frac{\partial f}{\partial x}(x_0, y_0)$$

Đặt  $\Delta_x f(x_0, y_0) = f(x_0 + \Delta x, y_0) - f(x_0, y_0)$  gọi đó là số gia riêng của hàm  $f(x, y)$  theo biến  $x$  tại  $(x_0, y_0)$  và ta có:

$$\frac{\partial f}{\partial x}(x_0, y_0) = \lim_{\Delta x \rightarrow 0} \frac{\Delta_x f(x_0, y_0)}{\Delta x}$$

Tương tự ta có định nghĩa đạo hàm riêng của hàm số đối với  $y$  tại  $M_0(x_0, y_0)$  và ký hiệu:

$$u'_y(x_0, y_0), \frac{\partial u}{\partial y}(x_0, y_0), f'_y(x_0, y_0), \frac{\partial f}{\partial y}(x_0, y_0)$$

**Chú ý:** Có thể chuyển toàn bộ các phép tính đạo hàm của hàm một biến số: cộng, trừ, nhân, chia, ... sang phép tính đạo hàm riêng.

**Ví dụ 4:** Tính đạo hàm riêng sau:

a.  $u = x^3 y, \quad u'_x(1, 2), \quad u'_y(1, 1).$

b.  $u = x^y (x > 0), \quad u'_x(x, y), \quad u'_y(x, y).$

c.  $u = x^2 z \arctg \frac{y}{z}, \quad u'_x(x, y, z), \quad u'_y(x, y, z), \quad u'_z(x, y, z).$

**Giải:**

a.  $u'_x(x, y) = 3x^2 y \Rightarrow u'_x(1, 2) = 6,$

$$u'_y(x, y) = x^3 \Rightarrow u'_y(1, 1) = 1.$$

b.  $u'_x = yx^{y-1}, \quad u'_y = x^y \ln x$

c.  $u'_x(x, y, z) = 2xz \arctg \frac{y}{z},$

$$u'_y(x, y, z) = x^2 z \frac{1}{z} \frac{1}{1 + \frac{y^2}{z^2}} = \frac{x^2 z^2}{y^2 + z^2},$$

$$u'_z(x, y, z) = x^2 \arctg \frac{y}{z} - x^2 z \frac{y}{z^2} \frac{1}{1 + \frac{y^2}{z^2}} = x^2 \left( \arctg \frac{y}{z} - \frac{yz}{y^2 + z^2} \right).$$

### 1.2.2. Vi phân toàn phần

#### A. Định nghĩa

\* Cho hàm số  $u = f(x, y)$  xác định trong miền  $D$  chứa  $(x_0, y_0)$ . Nếu số gia toàn phần của hàm số tại  $(x_0, y_0)$  ứng với số gia  $\Delta x, \Delta y$  của các đối số có dạng:

$$\Delta f(x_0, y_0) = A \Delta x + B \Delta y + \alpha \Delta x + \beta \Delta y \tag{1.1}$$

trong đó  $A, B$  là những số chỉ phụ thuộc vào  $(x_0, y_0)$ , còn  $\alpha, \beta$  dần đến 0 khi  $M \rightarrow M_0$  tức là khi

$\Delta x \rightarrow 0, \Delta y \rightarrow 0$  thì nói rằng hàm số  $f(x, y)$  khả vi tại  $M_0$ , còn biểu thức  $A\Delta x + B\Delta y$  được gọi là vi phân toàn phần của hàm số tại  $M_0$  và kí hiệu là  $df(x_0, y_0)$ , hay  $du(x_0, y_0)$ . Như vậy  $df(x_0, y_0) = A\Delta x + B\Delta y$

\* Hàm số  $u = f(x, y)$  được gọi là khả vi trong miền  $D$  nếu nó khả vi tại mọi điểm của miền  $D$ .

### B. Điều kiện cần của hàm số khả vi

**Định lý 1.2.** Nếu  $f(x, y)$  khả vi tại  $(x_0, y_0)$  thì liên tục tại đó.

Từ (1.1) suy ra  $\Delta f(x_0, y_0) \rightarrow 0$  khi  $\Delta x \rightarrow 0, \Delta y \rightarrow 0$ .

**Định lý 1.3.** Nếu  $f(x, y)$  khả vi tại  $(x_0, y_0)$  thì hàm có các đạo hàm riêng tại  $(x_0, y_0)$  và  $A = f'_x(x_0, y_0), B = f'_y(x_0, y_0)$ .

**Chứng minh:**

Từ (1.1) suy ra:

$$\frac{\Delta_x f(x_0, y_0)}{\Delta x} = A + \alpha, \quad \frac{\Delta_y f(x_0, y_0)}{\Delta y} = B + \beta$$

Vậy  $f'_x(x_0, y_0) = A, f'_y(x_0, y_0) = B$  chứng tỏ

$$df(x_0, y_0) = f'_x(x_0, y_0)\Delta x + f'_y(x_0, y_0)\Delta y \quad (1.2)$$

### C. Điều kiện đủ của hàm số khả vi

**Định lý 1.4.** Nếu hàm số  $u = f(x, y)$  có các đạo hàm riêng  $f'_x(x, y), f'_y(x, y)$  liên tục tại  $M_0(x_0, y_0)$  thì  $f(x, y)$  khả vi tại  $M_0(x_0, y_0)$ .

**Chứng minh:**

$$\begin{aligned} \text{Ta có } \Delta f(x_0, y_0) &= f(x_0 + \Delta x, y_0 + \Delta y) - f(x_0, y_0) \\ &= [f(x_0 + \Delta x, y_0 + \Delta y) - f(x_0, y_0 + \Delta y)] + [f(x_0, y_0 + \Delta y) - f(x_0, y_0)] \end{aligned}$$

Áp dụng công thức số gia hữu hạn (công thức Lagrange) cho hàm một biến số  $f(x, y_0 + \Delta y)$  tại lân cận  $x_0$  và  $f(x_0, y)$  ở lân cận  $y_0$  sẽ nhận được:

$$f(x_0 + \Delta x, y_0 + \Delta y) - f(x_0, y_0 + \Delta y) = f'_x(x_0 + \theta_1 \Delta x, y_0 + \Delta y)\Delta x$$

$$f(x_0, y_0 + \Delta y) - f(x_0, y_0) = f'_y(x_0, y_0 + \theta_2 \Delta y)\Delta y$$

Trong đó  $0 < \theta_1 < 1, 0 < \theta_2 < 1$

Cũng theo giả thiết  $f'_x(x, y), f'_y(x, y)$  liên tục tại  $(x_0, y_0)$  nên:

$$f'_x(x_0 + \theta_1 \Delta x, y_0 + \Delta y) = f'_x(x_0, y_0) + \alpha(\Delta x, \Delta y)$$

$$f'_y(x_0, y_0 + \theta_2 \Delta y) = f'_y(x_0, y_0) + \beta(\Delta x, \Delta y)$$

Trong đó  $\alpha \rightarrow 0, \beta \rightarrow 0$  khi  $\Delta x \rightarrow 0, \Delta y \rightarrow 0$ .

Từ đó nhận được:

$$\Delta f(x_0, y_0) = f'_x(x_0, y_0)\Delta x + f'_y(x_0, y_0)\Delta y + \alpha\Delta x + \beta\Delta y$$

chúng tỏ hàm số khả vi tại  $(x_0, y_0)$ .

Nếu xét các hàm số  $h(x, y) = x$  và  $g(x, y) = y$  trong  $\mathbb{R}^2$  thì rõ ràng:

$$dh(x, y) = dx = 1.\Delta x$$

$$dg(x, y) = dy = 1.\Delta y$$

Vậy vi phân toàn phần của hàm số  $f(x, y)$  tại  $(x_0, y_0)$  có thể viết dưới dạng:

$$df(x_0, y_0) = f'_x(x_0, y_0)dx + f'_y(x_0, y_0)dy \quad (1.2)'$$

#### D. Ý nghĩa của vi phân toàn phần

Nếu hàm số  $f(x, y)$  khả vi tại  $(x_0, y_0)$  thì rõ ràng:

$$\Delta f(x_0, y_0) = df(x_0, y_0) + \alpha\Delta x + \beta\Delta y$$

Vi rằng  $\left| \frac{\alpha\Delta x + \beta\Delta y}{\sqrt{\Delta x^2 + \Delta y^2}} \right| \leq |\alpha| + |\beta| \rightarrow 0$  khi  $\Delta x \rightarrow 0, \Delta y \rightarrow 0$ .

Suy ra  $df(x_0, y_0)$  khác số gia toàn phần  $\Delta f(x_0, y_0)$  một vô cùng bé có bậc cao hơn vô cùng bé  $\rho = \sqrt{\Delta x^2 + \Delta y^2}$  khi  $\Delta x \rightarrow 0, \Delta y \rightarrow 0$ . Vậy với  $|\Delta x|, |\Delta y|$  khá bé sẽ nhận được:

$$\Delta f \approx df \quad (1.3)$$

Công thức (1.3) thường được sử dụng để tính gần đúng giá trị của hàm số.

**Chú ý:** Tính khả vi của tổng, tích, thương hai hàm cũng giống như hàm một biến số.

**Ví dụ 5:** Thực hiện phép tính vi phân các hàm số:

a. Cho  $f(x, y) = x \cos xy$ , tính  $df\left(1, \frac{\pi}{4}\right)$  với  $\Delta x = 0,01, \Delta y = 0,02$ .

b. Cho  $f(x, y) = xy^2, (x - y)e^{xy^2}$ . Tính  $df(x, y)$ .

**Giải:**

a.  $f'_x(x, y) = \cos xy - xy \sin xy, f'_x\left(1, \frac{\pi}{4}\right) = \frac{\sqrt{2}}{2} \left(1 - \frac{\pi}{4}\right),$

$$f'_y(x, y) = -x^2 \sin xy, f'_y\left(1, \frac{\pi}{4}\right) = -\frac{\sqrt{2}}{2},$$

$$df\left(1, \frac{\pi}{4}\right) = \frac{\sqrt{2}}{2} \left(1 - \frac{\pi}{4}\right) \cdot 0,01 - \frac{\sqrt{2}}{2} \cdot 0,02 = -\frac{\sqrt{2}}{2} \left(1 + \frac{\pi}{4}\right) \cdot 0,01.$$

b.  $f'_x(x, y) = e^{xy^2} + y^2(x - y)e^{xy^2},$

$$f'_y(x, y) = -e^{xy^2} + 2yx(x - y)e^{xy^2},$$

$$df(x, y) = e^{xy^2} \{ [1 + y^2(x - y)]dx + [2xy(x - y) - 1]dy \}.$$

**Ví dụ 6:**

a. Tính gần đúng  $\arctg \frac{1,05}{0,97}$ .

b. Một hình trụ bằng kim loại có chiều cao  $h = 20$  cm và bán kính đáy  $r = 4$  cm. Khi nóng lên  $h$  và  $r$  nở thêm các đoạn  $\Delta h = \Delta r = 0,1$  cm. Hãy tính gần đúng thể tích hình trụ khi nóng lên.

**Giải:**

a. Ta viết  $\arctg \frac{1,05}{0,97} = \arctg \frac{1+0,05}{1-0,03}$ . Xét hàm số  $f(x, y) = \arctg \frac{x}{y}$

Rõ ràng  $\arctg \frac{1,05}{0,97} = f(x_0 + \Delta x, y_0 + \Delta y)$ , trong đó  $x_0 = y_0 = 1$ ,  $\Delta x = 0,05$  và  $\Delta y = -0,03$ .

Áp dụng công thức xấp xỉ (1.3) ta có:

$$f(x_0 + \Delta x, y_0 + \Delta y) \approx f(x_0, y_0) + df(x_0, y_0) = f(1,1) + f'_x(1,1) \cdot 0,05 + f'_y(1,1) \cdot (-0,03)$$

$$f'_x(x, y) = \frac{1}{y} \frac{1}{1 + \frac{x^2}{y^2}} = \frac{y}{y^2 + x^2}, \quad f'_y(x, y) = -\frac{x}{y^2} \frac{1}{1 + \frac{x^2}{y^2}} = -\frac{x}{y^2 + x^2}$$

$$f(x_0 + \Delta x, y_0 + \Delta y) \approx \arctg \frac{1}{1} + \frac{1}{2} \cdot 0,05 + \frac{1}{2} \cdot 0,03 = \frac{\pi}{4} + 0,04 = 0,785 + 0,04 = 0,825.$$

b. Ta có  $V = \pi r^2 h$ ,  $V'_r = 2\pi r h$ ,  $V'_h = \pi r^2$

Áp dụng công thức (1.3):

$$V(r + \Delta r, h + \Delta h) \approx \pi r^2 h + 2\pi r h \Delta r + \pi r^2 \Delta h \approx \pi \cdot 4^2 \cdot 20 + 2\pi \cdot 4 \cdot 20 \cdot 0,1 + \pi \cdot 4^2 \cdot 0,1 \approx \pi \cdot 337,6 \text{ cm}^3$$

Chứng tỏ sai số tuyệt đối không quá  $0,3\pi \text{ cm}^3$  và sai số tương đối không quá  $\frac{0,3\pi}{337\pi} \approx \frac{1}{100}$ .

**1.2.3. Đạo hàm riêng cấp cao**

Đạo hàm riêng cấp hai của một hàm là đạo hàm riêng các đạo hàm riêng cấp một của nó. Hàm hai biến  $f(x, y)$  có 4 đạo hàm riêng cấp hai sau đây:

$$f''_{x^2} = \frac{\partial}{\partial x} \left( \frac{\partial f}{\partial x} \right), \quad f''_{xy} = \frac{\partial}{\partial y} \left( \frac{\partial f}{\partial x} \right), \quad f''_{yx} = \frac{\partial}{\partial x} \left( \frac{\partial f}{\partial y} \right), \quad f''_{y^2} = \frac{\partial}{\partial y} \left( \frac{\partial f}{\partial y} \right)$$

$$\text{hay } \frac{\partial^2 f}{\partial x^2}, \quad \frac{\partial^2 f}{\partial x \partial y}, \quad \frac{\partial^2 f}{\partial y \partial x}, \quad \frac{\partial^2 f}{\partial y^2}$$

Hoàn toàn tương tự ta cũng có các định nghĩa đạo hàm riêng cấp cao hơn của hàm nhiều biến hơn.

**Ví dụ 7:** Tính các đạo hàm riêng  $f''_{x^2 y}$ ,  $f''_{xyx}$ ,  $f''_{xyz}$  biết  $f(x, y, z) = e^{x-2y+4z}$ .

**Giải:**

$$f'_x = e^{x-2y+4z}, f''_{x^2} = e^{x-2y+4z}, f^{(3)}_{x^2y} = -2e^{x-2y+4z}$$

$$f''_{xy} = -2e^{x-2y+4z}, f^{(3)}_{xyx} = -2e^{x-2y+4z}, f^{(3)}_{xyz} = -8e^{x-2y+4z}$$

**Nhận xét:** Trong ví dụ trên có  $f^{(3)}_{x^2y} = f^{(3)}_{xyx}$ .

**Định lý 1.5(Schwarz).** Nếu  $f(x,y)$  có các đạo hàm riêng hỗn hợp  $f''_{xy}$  và  $f''_{yx}$  trong lân cận  $\Omega_\delta(M_0)$  và liên tục tại  $M_0(x_0, y_0)$  thì các đạo hàm hỗn hợp bằng nhau tại  $M_0$ :  $f''_{xy}(M_0) = f''_{yx}(M_0)$ .

**Chứng minh:** Lấy  $t, s$  đủ bé. Lập các hàm số sau đây trong lân cận  $M_0$ :

$$g(x, y) = f(x + t, y) - f(x, y)$$

$$h(x, y) = f(x, y + s) - f(x, y)$$

Rõ ràng  $g(x_0, y_0 + s) - g(x_0, y_0) = h(x_0 + t, y_0) - h(x_0, y_0)$

Áp dụng định lý Lagrange cho hàm  $g(x_0, y)$  tại  $y_0$  nhận được:

$$\begin{aligned} g(x_0, y_0 + s) - g(x_0, y_0) &= s \cdot g'_y(x_0, y_0 + \theta_1 s) \\ &= s [f'_y(x_0 + t, y_0 + \theta_1 s) - f'_y(x_0, y_0 + \theta_1 s)] \end{aligned}$$

Tiếp tục áp dụng định lý Lagrange cho hàm  $f'_y(x, y_0 + \theta_1 s)$  tại  $x_0$  nhận được:

$$g(x_0, y_0 + s) - g(x_0, y_0) = st f''_{yx}(x_0 + \theta_2 t, y_0 + \theta_1 s)$$

Hoàn toàn tương tự cũng có:

$$h(x_0 + t, y_0) - h(x_0, y_0) = st f''_{xy}(x_0 + \gamma_1 t, y_0 + \gamma_2 s)$$

Cho  $t, s \rightarrow 0$ , do tính liên tục nhận được  $f''_{xy}(x_0, y_0) = f''_{yx}(x_0, y_0)$

**Chú ý:** Định lý trên cũng mở rộng cho các đạo hàm cấp cao hơn và hàm nhiều biến hơn.

#### 1.2.4. Vi phân cấp cao

Ta nhận thấy  $df(x, y) = f'_x(x, y)dx + f'_y(x, y)dy$  cũng là một hàm số của  $x, y$  nên có thể xét vi phân của nó. Nếu  $df(x, y)$  khả vi thì vi phân của nó gọi là vi phân cấp hai của  $f(x, y)$ , kí hiệu  $d^2 f(x, y) = d(df(x, y))$  và nói rằng  $f(x, y)$  khả vi đến cấp 2 tại  $(x, y)$ .

Tổng quát vi phân cấp  $n$ , nếu có sẽ kí hiệu:  $d^n f(x, y) = d(d^{n-1} f(x, y))$

Công thức vi phân cấp 2 như sau:

$$\begin{aligned} d^2 f(x, y) &= d(df(x, y)) = \frac{\partial}{\partial x} \left( \frac{\partial f}{\partial x} dx + \frac{\partial f}{\partial y} dy \right) dx + \frac{\partial}{\partial y} \left( \frac{\partial f}{\partial x} dx + \frac{\partial f}{\partial y} dy \right) dy \\ &= \frac{\partial^2 f}{\partial x^2} dx^2 + \left( \frac{\partial^2 f}{\partial x \partial y} + \frac{\partial^2 f}{\partial y \partial x} \right) dx dy + \frac{\partial^2 f}{\partial y^2} dy^2 \end{aligned}$$

Giả sử các đạo hàm riêng hỗn hợp liên tục, theo định lý Schwarz ta có:

$$d^2 f(x, y) = \frac{\partial^2 f}{\partial x^2} dx^2 + 2 \frac{\partial^2 f}{\partial x \partial y} dx dy + \frac{\partial^2 f}{\partial y^2} dy^2 \quad (1.4)$$

Người ta dùng kí hiệu lũy thừa tương trưng để viết gọn như sau:

$$df(x, y) = \left( \frac{\partial}{\partial x} dx + \frac{\partial}{\partial y} dy \right) f(x, y)$$

$$\text{Tổng quát có } d^n f(x, y) = \left( \frac{\partial}{\partial x} dx + \frac{\partial}{\partial y} dy \right)^n f(x, y) \quad (1.5)$$

### 1.2.5. Đạo hàm của hàm số hợp

Cho  $D \subset \mathbb{R}^n$  và các ánh xạ  $\varphi: D \rightarrow \mathbb{R}^m$

$$f: \varphi(D) \rightarrow \mathbb{R}$$

Ánh xạ tích  $f \circ \varphi: D \rightarrow \mathbb{R}$  cụ thể là  $u = f(\varphi(M))$ ,  $M \in D$ ,  $\varphi(M) \subset \mathbb{R}^m$  gọi là hàm số hợp. Để cho đơn giản, sau đây ta xét  $n = 2$ ,  $m = 2$ , khi đó hàm hợp  $f \circ \varphi$  xác định trên miền phẳng  $D$

**Định lý 1.6.** Cho  $u = f(x, y)$  với  $x = x(s, t)$ ;  $y = y(s, t)$  thỏa mãn:

Các biến trung gian  $x(s, t)$ ,  $y(s, t)$  có các đạo hàm riêng cấp 1 tại  $(a, b)$ ,

$f(x, y)$  khả vi tại điểm  $(x_0, y_0) = (x(a, b), y(a, b))$ .

Khi đó hàm hợp  $u = u(s, t)$  có đạo hàm riêng cấp 1 tại  $(a, b)$  tính theo công thức:

$$\begin{aligned} \frac{\partial u}{\partial s} &= \frac{\partial u}{\partial x} \frac{\partial x}{\partial s} + \frac{\partial u}{\partial y} \frac{\partial y}{\partial s} \\ \frac{\partial u}{\partial t} &= \frac{\partial u}{\partial x} \frac{\partial x}{\partial t} + \frac{\partial u}{\partial y} \frac{\partial y}{\partial t} \end{aligned} \quad (1.6)$$

Công thức (1.6) có thể viết dưới dạng ma trận:

$$\begin{pmatrix} \frac{\partial u}{\partial s} & \frac{\partial u}{\partial t} \end{pmatrix} = \begin{pmatrix} \frac{\partial u}{\partial x} & \frac{\partial u}{\partial y} \end{pmatrix} \begin{pmatrix} \frac{\partial x}{\partial s} & \frac{\partial x}{\partial t} \\ \frac{\partial y}{\partial s} & \frac{\partial y}{\partial t} \end{pmatrix}$$

$\begin{pmatrix} \frac{\partial x}{\partial s} & \frac{\partial x}{\partial t} \\ \frac{\partial y}{\partial s} & \frac{\partial y}{\partial t} \end{pmatrix}$  được gọi là ma trận Jacobi của  $x, y$  đối với  $t, s$ ; còn định thức của ma trận này

gọi là định thức Jacobi của  $x, y$  đối với  $t, s$  hay Jacobian của  $x, y$  đối với  $t, s$  và ký hiệu:



$$\frac{D(x, y)}{D(s, t)} = \begin{vmatrix} \frac{\partial x}{\partial s} & \frac{\partial x}{\partial t} \\ \frac{\partial y}{\partial s} & \frac{\partial y}{\partial t} \end{vmatrix} \quad (1.7)$$

**Ví dụ 8:** Tính các đạo hàm riêng

$$u = e^x \ln y, \quad x = st, \quad y = s^2 - t^2.$$

**Giải:**

$$\frac{\partial u}{\partial s} = e^x \ln y \cdot t + e^x \cdot \frac{1}{y} \cdot 2s = e^{st} \left[ t \ln(s^2 - t^2) + \frac{2s}{s^2 - t^2} \right],$$

$$\frac{\partial u}{\partial t} = e^x \ln y \cdot s + e^x \cdot \frac{1}{y} \cdot (-2t) = e^{st} \left[ s \ln(s^2 - t^2) - \frac{2t}{s^2 - t^2} \right].$$

**Ví dụ 9:** Cho  $u = \frac{1}{r}$ ,  $r = \sqrt{x^2 + y^2 + z^2}$ . Chứng minh  $\Delta u = u''_{x^2} + u''_{y^2} + u''_{z^2} = 0$ .

**Giải:**

Nhận xét: hàm số  $u = \frac{1}{r}$  đối xứng với x, y, z. Do đó ta chỉ cần tính  $u''_{x^2}$ , sau đó thay x bởi y và z.

$$u'_x = u' \cdot r'_x = -\frac{1}{r^2} \cdot \frac{x}{r} = -\frac{x}{r^3},$$

$$u''_{x^2} = -\frac{1}{r^3} + 3x \cdot \frac{1}{r^4} \cdot \frac{x}{r} = -\frac{1}{r^3} + \frac{3x^2}{r^5},$$

$$\text{Suy ra } \Delta u = -\frac{3}{r^3} + \frac{3(x^2 + y^2 + z^2)}{r^5} = -\frac{3}{r^3} + \frac{3}{r^3} = 0.$$

**Chú ý:** Nếu  $u = f(x, y)$ ,  $y = y(x)$  khi đó u là hàm số hợp của một biến x. Do vậy người ta đưa ra khái niệm đạo hàm toàn phần và công thức tính sẽ là:  $\frac{du}{dx} = \frac{\partial f}{\partial x} + \frac{\partial f}{\partial y} \cdot y'$ .

### 1.2.6. Vi phân của hàm hợp

Xét hàm hợp  $u = f(x, y)$ ,  $x = x(s, t)$ ,  $y = y(s, t)$ .

Nếu hàm hợp có các đạo hàm riêng  $\frac{\partial u}{\partial s}$ ,  $\frac{\partial u}{\partial t}$  liên tục thì nó khả vi và ta có:

$$du = \frac{\partial u}{\partial s} ds + \frac{\partial u}{\partial t} dt$$

Bây giờ ta biểu diễn du qua biến trung gian x, y theo công thức (1.6) có:

$$du = \left( \frac{\partial u}{\partial x} \frac{\partial x}{\partial s} + \frac{\partial u}{\partial y} \frac{\partial y}{\partial s} \right) ds + \left( \frac{\partial u}{\partial x} \frac{\partial x}{\partial t} + \frac{\partial u}{\partial y} \frac{\partial y}{\partial t} \right) dt$$

$$\begin{aligned}
 &= \frac{\partial u}{\partial x} \left( \frac{\partial x}{\partial s} ds + \frac{\partial x}{\partial t} dt \right) + \frac{\partial u}{\partial y} \left( \frac{\partial y}{\partial s} ds + \frac{\partial y}{\partial t} dt \right) \\
 &= \frac{\partial u}{\partial x} dx + \frac{\partial u}{\partial y} dy.
 \end{aligned}$$

Như vậy dạng của công thức vi phân cấp 1 không đổi dù  $x, y$  là các biến độc lập hay là hàm của các biến  $s, t$ . Tính chất này gọi là tính chất bất biến dạng của vi phân cấp 1.

**Chú ý:** Cũng như hàm một biến số, vi phân cấp cao không có tính bất biến dạng.

### 1.2.7. Đạo hàm của hàm số ẩn

#### A. Hàm ẩn một biến

Cho một hệ thức giữa hai biến,  $x, y$  dạng:  $F(x, y) = 0$  (1.8)

trong đó  $F(x, y)$  là hàm hai biến xác định trong miền mở  $D$  chứa  $(x_0, y_0)$  và

$F(x_0, y_0) = 0$ . Giả sử rằng  $\forall x \in (x_0 - \delta, x_0 + \delta), \exists y(x)$  sao cho  $(x, y(x)) \in D$  và  $F(x, y(x)) = 0$ . Hàm số  $y = y(x)$  gọi là hàm ẩn của  $x$  xác định bởi phương trình (1.8).

**Định lý 1.7.** Nếu  $F(x, y)$  thoả mãn các điều kiện:

$F$  liên tục trong lân cận  $\Omega_\delta(M_0)$  và  $F(M_0) = 0$ .

Các đạo hàm riêng  $\frac{\partial F}{\partial x}, \frac{\partial F}{\partial y}$  liên tục và  $\frac{\partial F}{\partial y}(x_0, y_0) \neq 0$  trong lân cận  $\Omega_\delta(M_0)$  thì phương trình (1.8) xác định một hàm ẩn  $y(x)$  khả vi liên tục trong khoảng  $(x_0 - \varepsilon, x_0 + \varepsilon)$  và ta có:

$$\frac{dy}{dx} = -\frac{F'_x}{F'_y} \quad (1.9)$$

**Chú ý:** Để nhận được công thức (1.9) chúng ta chỉ việc lấy vi phân 2 vế của (1.8) trong đó có  $y = y(x)$  và áp dụng tính bất biến của dạng vi phân cấp 1.

Thật vậy  $dF(x, y) = 0$  hay  $F'_x dx + F'_y dy = 0$  hay  $F'_x + F'_y \cdot y' = 0$ . Từ đó suy ra (1.9).

**Ví dụ 10:** Tính  $y'(1)$  biết  $xy - e^x \sin y = \pi$

**Giải:**

Lấy đạo hàm toàn phần (hay vi phân) và coi  $y$  là hàm của  $x$  hai vế của phương trình đã cho có:

$$y + xy' - e^x \sin y - e^x \cos y \cdot y' = 0$$

Thay  $x = 1$  vào phương trình hàm ẩn, nhận được:  $y(1) - \pi = e \sin y(1)$ . Dùng phương pháp đồ thị giải phương trình này, nhận được nghiệm  $y(1) = \pi$ .

$$\text{Vậy } \pi + y'(1) - e \sin \pi - e \cos \pi \cdot y'(1) = 0$$

$$y'(1) = -\frac{\pi}{1+e}.$$

**Ví dụ 11:** Tính  $y', y''$  biết  $x - y + \arctg y = 0$

**Giải:**

Lấy đạo hàm toàn phần hai vế coi  $y = y(x)$

$$1 - y' + \frac{y'}{1 + y^2} = 0 \Rightarrow y' = \frac{1 + y^2}{y^2} \Rightarrow y^2 y' = 1 + y^2$$

$$\text{Lấy đạo hàm tiếp ta có } 2yy'^2 + y^2 y'' = 2yy' \Rightarrow y'' = \frac{2y'(1 - y')}{y} \Rightarrow y'' = -\frac{2(1 + y^2)}{y^5}.$$

### B. Hàm ẩn hai biến

**Định lý 1.8.** Cho phương trình hàm ẩn  $F(x, y, z) = 0$  và  $F(x, y, z)$  thỏa mãn các điều kiện:

$F(x, y, z)$  liên tục trong hình cầu mở  $\Omega_\delta(M_0)$  và  $F(M_0) = F(x_0, y_0, z_0) = 0$ ;

Các đạo hàm riêng  $F'_x, F'_y, F'_z$  liên tục và  $F'_z(x_0, y_0, z_0) \neq 0$  trong hình cầu  $\Omega_\delta(M_0)$

Khi đó phương trình hàm ẩn xác định một hàm ẩn  $z = z(x, y)$  có các đạo hàm riêng liên tục trong lân cận  $\Omega_\varepsilon(x_0, y_0)$  đồng thời:

$$\frac{\partial z}{\partial x} = -\frac{F'_x}{F'_z}, \quad \frac{\partial z}{\partial y} = -\frac{F'_y}{F'_z} \quad (1.10)$$

Tương tự như định lý 1.7. ta không chứng minh định lý này.

Cũng như trong trường hợp hàm ẩn một biến, để tính các đạo hàm riêng cũng như vi phân của hàm ẩn ta lấy vi phân toàn phần hai vế của phương trình hàm ẩn sau đó đi tìm  $\frac{\partial z}{\partial x}, \frac{\partial z}{\partial y}, dz$

**Ví dụ 12:** Cho  $xyz = x + y + z$ . Coi  $z$  là hàm số ẩn, hãy tính  $z'_x, z'_y, dz$ .

**Giải:**

Lấy vi phân toàn phần phương trình hàm ẩn sẽ có:

$$d(xyz) = d(x + y + z)$$

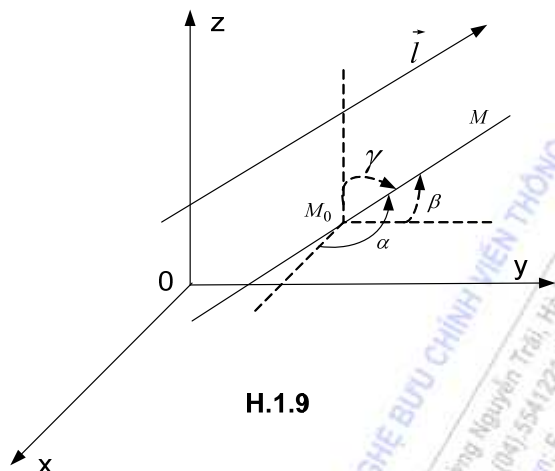
$$yz dx + zx dy + xy dz = dx + dy + dz$$

$$(xy - 1) dz = (1 - yz) dx + (1 - zx) dy$$

$$dz = -\frac{1}{xy - 1} [(yz - 1) dx + (zx - 1) dy]$$

$$\Rightarrow z'_x = -\frac{yz - 1}{yx - 1}, \quad z'_y = -\frac{xz - 1}{xy - 1}.$$

1.2.8. Đạo hàm theo hướng. Gradien (Gradient)



H.1.9

**A. Định nghĩa:**

Cho  $u(x, y, z)$  xác định trên miền  $D \subset \mathbb{R}^3$  và  $M_0(x_0, y_0, z_0) \in D$ , một hướng được đặc trưng bởi véc tơ  $\vec{l}$  có véc tơ đơn vị  $\vec{l}_0(\cos \alpha, \cos \beta, \cos \gamma)$ , tức là:  $\alpha = (\vec{Ox}, \vec{l}), \beta = (\vec{Oy}, \vec{l}), \gamma = (\vec{Oz}, \vec{l})$ . Người ta gọi  $\cos \alpha, \cos \beta, \cos \gamma$  là các côsin chỉ phương của  $\vec{l}$ . Rõ ràng  $\cos^2 \alpha + \cos^2 \beta + \cos^2 \gamma = 1$ . (H.1.9)

Lấy  $M \in D$  sao cho  $\overline{M_0M} = \rho \vec{l}_0$ , lập tỉ số  $\frac{\Delta u}{\rho} = \frac{u(M) - u(M_0)}{\rho}$

Nếu tỉ số trên có giới hạn hữu hạn khi  $\rho \rightarrow 0$  thì giới hạn ấy được gọi là đạo hàm của hàm  $u(M)$  theo hướng  $\vec{l}$  tại  $M_0$  và kí hiệu là  $\frac{\partial u}{\partial \vec{l}}(M_0)$  tức là:

$$\lim_{\rho \rightarrow 0} \frac{u(M) - u(M_0)}{\rho} = \frac{\partial u}{\partial \vec{l}}(M_0)$$

**Chú ý:**

1. Cũng giống như ý nghĩa của đạo hàm, có thể coi rằng đạo hàm theo hướng  $\vec{l}$  biểu thị tốc độ biến thiên của hàm  $u(M)$  theo hướng  $\vec{l}$ .

2. Nếu  $\vec{l}$  có hướng của trục  $Ox$  thì  $\vec{l}_0(1, 0, 0)$ . Giả sử  $M_0(x_0, y_0, z_0)$  thì  $M(x_0 + \rho, y_0, z_0)$  khi đó:

$$\frac{\partial u}{\partial \vec{l}_0}(M_0) = \lim_{\rho \rightarrow 0} \frac{u(x_0 + \rho, y_0, z_0) - u(x_0, y_0, z_0)}{\rho} = \frac{\partial u}{\partial x}(M_0)$$

Chúng ta các đạo hàm riêng  $u'_x, u'_y, u'_z$  là đạo hàm của hàm  $u$  theo hướng của các trục  $Ox, Oy, Oz$ .

**B. Công thức tính**

**Định lý 1.9.** Nếu hàm số  $u(x, y, z)$  khả vi tại  $M_0(x_0, y_0, z_0)$  và  $\vec{\ell}$  bất kỳ có các cosin chỉ phương  $\cos \alpha, \cos \beta, \cos \gamma$  thì:

$$\frac{\partial u}{\partial \ell}(M_0) = \frac{\partial u}{\partial x}(M_0) \cos \alpha + \frac{\partial u}{\partial y}(M_0) \cos \beta + \frac{\partial u}{\partial z}(M_0) \cos \gamma \quad (1.11)$$

**Chứng minh:**

Theo ý nghĩa của hàm khả vi ta có:

$$\Delta u = u(M) - u(M_0) = u'_x(M_0)\Delta x + u'_y(M_0)\Delta y + u'_z(M_0)\Delta z + o(\rho)$$

trong đó  $o(\rho)$  là VCB bậc cao hơn  $\rho$  khi  $\rho \rightarrow 0$ .

Mặt khác  $\Delta x = \rho \cos \alpha, \Delta y = \rho \cos \beta, \Delta z = \rho \cos \gamma$  suy ra:

$$\frac{\partial u}{\partial \ell} = u'_x(M_0) \cos \alpha + u'_y(M_0) \cos \beta + u'_z(M_0) \cos \gamma + \frac{o(\rho)}{\rho}.$$

Chuyển qua giới hạn khi  $\rho \rightarrow 0$  sẽ có (1.11)

**C. Gradien**

Cho  $u(x, y, z)$  có các đạo hàm riêng tại  $M_0(x_0, y_0, z_0) \in D \subset \mathbb{R}^3$ .

Gọi véc tơ  $(u'_x(M_0), u'_y(M_0), u'_z(M_0))$  là gradien của hàm  $u(x, y, z)$  tại  $M_0$  và kí hiệu là  $\text{grad } u(M_0)$ .

$$\begin{aligned} \text{grad } u(M_0) &= (u'_x(M_0), u'_y(M_0), u'_z(M_0)) \\ &= u'_x(M_0)\vec{i} + u'_y(M_0)\vec{j} + u'_z(M_0)\vec{k} \end{aligned} \quad (1.12)$$

trong đó  $\vec{i}, \vec{j}, \vec{k}$  là các véc tơ đơn vị của các trục  $Ox, Oy, Oz$ .

**D. Liên hệ giữa gradien và đạo hàm theo hướng.**

**Định lý 1.10.** Nếu  $u(M)$  khả vi tại  $M_0$  thì tại đó có:

$$\frac{\partial u}{\partial \ell} = ch_{\vec{\ell}} \text{grad } u. \quad (1.13)$$

**Chứng minh:**

Ta có  $\vec{\ell}_0 = \cos \alpha \vec{i} + \cos \beta \vec{j} + \cos \gamma \vec{k}$  nên (1.11) có thể viết như sau:

$$\frac{\partial u}{\partial \ell}(M_0) = \text{grad } u(M_0) \cdot \vec{\ell}_0 = |\vec{\ell}_0| |\text{grad } u(M_0)| \cos \theta$$

trong đó  $\theta$  là góc giữa hai véc tơ  $\vec{\ell}$  và  $\text{grad } u(M_0)$ , mà  $|\vec{\ell}_0| = 1$ ,

$|\text{grad } u(M_0)| \cos \theta = ch_{\vec{\ell}} \text{grad } u(M_0)$ . Vậy nhận được công thức (1.13)

**Chú ý:** Từ (1.13) suy ra  $\max \left| \frac{\partial u}{\partial \vec{\ell}}(M_0) \right| = |\text{grad } u(M_0)|$  khi  $|\cos \theta| = 1$ , tức là  $\vec{\ell}$  cùng phương với  $\text{grad } u(M_0)$  chứng tỏ  $\text{grad } u(M_0)$  cho ta biết phương theo đó tốc độ biến thiên của  $u$  tại  $M_0$  có giá trị tuyệt đối cực đại.

**Ví dụ 13:** Cho  $u = x^3 + y^3 + z^3 + 3xyz$ ,  $M_0(1, 2, -3)$ ,  $\vec{\ell}(2, 1, -2)$ .

Tính  $\text{grad } u(M_0)$  và  $\frac{\partial u}{\partial \vec{\ell}}(M_0)$ .

**Giải:**

$$u'_x = 3x^2 + 3yz, u'_y = 3y^2 + 3zx, u'_z = 3z^2 + 3xy$$

$$\text{Vậy } \text{grad } u(1, 2, -3) = (3 - 18, 12 - 9, 27 + 6) = (-15, 3, 33) = 3(-5, 1, 11)$$

$$\vec{\ell}(2, 1, -2) \Rightarrow \vec{\ell}_0 = \left( \frac{2}{3}, \frac{1}{3}, -\frac{2}{3} \right) \Rightarrow \frac{\partial u}{\partial \vec{\ell}}(1, 2, -3) = 3 \left( -5 \cdot \frac{2}{3} + 1 \cdot \frac{1}{3} - 11 \cdot \frac{2}{3} \right) = -31$$

### 1.3. Cực trị của hàm nhiều biến

#### 1.3.1. Cực trị tự do

##### A. Định nghĩa và điều kiện cần của cực trị

Điểm  $M_0(x_0, y_0) \in \mathbb{R}^2$  gọi là điểm cực đại (địa phương) của hàm  $f(M)$  nếu có lân cận đủ bé của  $M_0$  để trong lân cận đó (trừ  $M_0$ ) xảy ra bất đẳng thức  $f(M) < f(M_0)$

Tương tự ta có khái niệm điểm cực tiểu (địa phương) của hàm số  $f(M)$ .

Điểm  $M_0(x_0, y_0)$  trong các trường hợp trên gọi chung là điểm cực trị.

Tương tự như định lý Fermat đối với hàm một biến số, ta có điều kiện cần của cực trị dưới đây.

**Định lý 1.11.** Nếu  $f(x, y)$  đạt cực trị tại  $M_0$  và có các đạo hàm riêng tại đó thì các đạo hàm riêng bằng 0.

**Chứng minh:** Giả sử  $f(x, y)$  đạt cực trị tại  $(x_0, y_0)$ . Theo định nghĩa suy ra hàm một biến  $f(x, y_0)$  đạt cực trị tại  $x_0$ ,  $f(x_0, y)$  đạt cực trị tại  $y_0$ . Theo định lý Fermat ta có:

$$\left. \frac{df(x, y_0)}{dx} \right|_{x=x_0} = 0 \quad \text{hay} \quad \frac{\partial f}{\partial x}(x_0, y_0) = 0$$

$$\left. \frac{df(x_0, y)}{dy} \right|_{y=y_0} = 0 \quad \text{hay} \quad \frac{\partial f}{\partial y}(x_0, y_0) = 0$$

**Chú ý:** Điểm mà tại đó các đạo hàm riêng bằng không gọi là điểm dừng của hàm số. Như vậy điểm dừng chưa chắc là điểm cực trị. Chẳng hạn  $u = xy$  có điểm dừng là  $(0, 0)$  nhưng trong bất kỳ lân cận nào của gốc tọa độ  $(0, 0)$  đều có các điểm  $(x_1, y_1)$  và  $(x_2, y_2)$  để  $f(x_1, y_1) > f(0, 0)$  và  $f(x_2, y_2) < f(0, 0)$  (lấy  $x_1 > 0, y_1 > 0, x_2 < 0, y_2 > 0$ ).

##### B. Điều kiện đủ của cực trị

Trong thực tế thường gặp hàm hai biến  $f(x, y)$  và để tìm cực trị của nó, người ta thường sử dụng định lí sau đây, coi như là điều kiện đủ để hàm đạt cực trị. Ta không chứng minh định lí này.

**Định lý 1.12.** Giả sử  $f(x, y)$  có đạo hàm riêng cấp hai liên tục tại lân cận điểm dừng  $(x_0, y_0)$  và gọi:

$$A = \frac{\partial^2 f}{\partial x^2}(x_0, y_0), \quad B = \frac{\partial^2 f}{\partial x \partial y}(x_0, y_0), \quad C = \frac{\partial^2 f}{\partial y^2}(x_0, y_0) \quad \text{và} \quad \Delta = B^2 - AC \quad (1.14)$$

Nếu  $\Delta > 0$  thì hàm số không đạt cực trị tại  $(x_0, y_0)$

Nếu  $\Delta = 0$  thì chưa kết luận gì được về  $(x_0, y_0)$

Nếu  $\Delta < 0$  thì hàm số đạt cực trị tại  $(x_0, y_0)$

Cụ thể đạt cực đại nếu  $A < 0$ , đạt cực tiểu nếu  $A > 0$ .

**Ví dụ 14:** Xét cực trị của hàm số

$$z = x^4 + y^4 - x^2 - 2xy - y^2.$$

**Giải:**

Nhận xét: Hàm số  $z$  khả vi mọi cấp trên  $\mathbb{R}^2$ , ta có thể áp dụng định lý 1.12.

\* Tìm điểm dừng:

$$\begin{cases} z'_x = 4x^3 - 2x - 2y = 0 \\ z'_y = 4y^3 - 2y - 2x = 0 \end{cases} \Rightarrow \begin{cases} x^3 = y^3 \\ 2x^3 - x - y = 0 \end{cases} \Rightarrow \begin{cases} x = y \\ x(x^2 - 1) = 0 \end{cases}$$

Nhận được ba điểm dừng:

$$\begin{cases} x = 0 \\ y = 0 \end{cases}, \quad \begin{cases} x = 1 \\ y = 1 \end{cases}, \quad \begin{cases} x = -1 \\ y = -1 \end{cases}$$

\*

$$A = z''_{xx} = 12x^2 - 2, \quad B = -2, \quad C = 12y^2 - 2$$

$$\Delta = 4 - 4(6x^2 - 1)(6y^2 - 1)$$

$$\Delta(0,0) = 0$$

Nhận thấy  $z(0,0) = 0$ .

$$\text{Với } x = y = \frac{1}{n} \text{ thì } z\left(\frac{1}{n}, \frac{1}{n}\right) = \frac{2}{n^2} \left(\frac{1}{n^2} - 2\right) < 0 \text{ với } n > 1$$

$$\text{Với } x = \frac{1}{n}, y = -\frac{1}{n} \text{ thì } z\left(\frac{1}{n}, -\frac{1}{n}\right) = \frac{2}{n^4} > 0.$$

Như vậy trong bất kỳ lân cận nào của gốc tọa độ ta luôn tìm được các điểm (tìm được  $n$ ) để hàm đổi dấu, chứng tỏ hàm không đạt cực trị tại  $(0, 0)$

$$\Delta(1, 1) = \Delta(-1, -1) = -96 < 0 \text{ và } A(1, 1) = A(-1, -1) = 10 > 0.$$

Vậy hàm đạt cực tiểu tại  $(1, 1)$  và  $(-1, -1)$

Giá trị cực tiểu là  $z(1, 1) = z(-1, -1) = -2$ .

### 1.3.2. Cực trị có điều kiện

#### A. Định nghĩa và điều kiện cần

Điểm  $M_0(x_0, y_0) \in \mathbb{R}^2$  gọi là điểm cực đại của hàm số  $f(x, y)$  với ràng buộc (hoặc có điều kiện)  $\varphi(x, y) = 0$  nếu thoả mãn  $\varphi(M_0) = 0$  đồng thời tồn tại lân cận đủ bé của  $M_0$  trên đường cong ràng buộc  $\varphi(x, y) = 0$ , trong lân cận đó có bất đẳng thức  $f(M) < f(M_0)$

Tương tự ta có khái niệm điểm cực tiểu của hàm số với ràng buộc  $\varphi(x, y) = 0$

Để đơn giản bài toán tìm cực trị của hàm hai biến với điều kiện  $\varphi(x, y) = 0$  được kí hiệu như sau:

$$\begin{cases} \text{ext} f(x, y) & (1.15) \\ \varphi(x, y) = 0 & (1.16) \end{cases}$$

Trong đó ext là viết tắt của từ extremum nghĩa là cực trị.

**Định lý 1.13.** Giả sử  $M_0(x_0, y_0)$  là điểm cực trị có điều kiện của hàm số  $f(x, y)$  với điều kiện (1.16) và thoả mãn:

Các hàm  $f(x, y)$  và  $\varphi(x, y)$  có các đạo hàm riêng cấp 1 liên tục trong lân cận của  $M_0(x_0, y_0)$  của đường cong ràng buộc (1.16)

$M_0(x_0, y_0)$  không phải là điểm dừng của hàm  $\varphi(x, y)$ . Khi đó tồn tại số thực  $\lambda$  thoả mãn hệ phương trình:

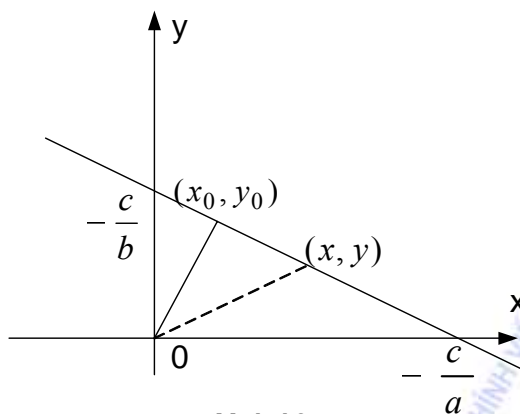
$$\begin{cases} f'_x(x_0, y_0) + \lambda \varphi'_x(x_0, y_0) = 0 \\ f'_y(x_0, y_0) + \lambda \varphi'_y(x_0, y_0) = 0 \end{cases} \quad (1.17)$$

**Chú ý:** Hàm số  $L(x, y, \lambda) = f(x, y) + \lambda \varphi(x, y)$  được gọi là hàm Lagrange và  $\lambda$  được gọi là nhân tử Lagrange. Như vậy với điều kiện cho phép ta sẽ đi tìm điểm dừng  $(x_0, y_0, \lambda_0)$  của hàm Lagrange (do điều kiện tiên quyết  $\varphi(x_0, y_0) = F'_\lambda(x_0, y_0, \lambda_0) = 0$ ), tiếp theo xem xét một số các điều kiện của bài toán (1.15) để có kết luận chính xác xem điểm  $(x_0, y_0)$  có phải là điểm cực trị có điều kiện hay không.

**Ví dụ 15:** Tìm cực trị của hàm số  $z = x^2 + y^2$  với ràng buộc  $ax + by + c = 0, c \neq 0,$   
 $a^2 + b^2 > 0.$

**Giải:**





H.1.10

Về hình học, đây là bài toán tìm cực trị của bình phương khoảng cách từ gốc tọa độ đến các điểm trên đường thẳng (H.1.10). Vậy bài toán có duy nhất cực tiểu đó là chân đường vuông góc hạ từ O tới đường thẳng.

Lập hàm Lagrange:  $L = x^2 + y^2 + \lambda(ax + by + c)$

Tìm điểm dừng của L: 
$$\begin{cases} L'_x = 2x + \lambda a = 0 \\ L'_y = 2y + \lambda b = 0 \\ L'_\lambda = ax + by + c = 0 \end{cases}$$

Thay  $x = -\frac{\lambda a}{2}$ ,  $y = -\frac{\lambda b}{2}$  vào phương trình cuối nhận được:

$$-\frac{\lambda}{2}(a^2 + b^2) = -c, \quad \lambda = \frac{2c}{a^2 + b^2}$$

$$\Rightarrow x = -\frac{ac}{a^2 + b^2}, \quad y = -\frac{bc}{a^2 + b^2}$$

Điểm dừng duy nhất  $M_0 \left( -\frac{ac}{a^2 + b^2}, -\frac{bc}{a^2 + b^2} \right)$  là điểm cực tiểu và giá trị cực tiểu bằng

$$\frac{c^2}{a^2 + b^2}.$$

### B. Điều kiện đủ

**Định lý 1.14.** Giả sử  $f(x, y)$  và  $\varphi(x, y)$  có đạo hàm riêng cấp 2 liên tục ở lân cận  $(x_0, y_0)$  và  $(x_0, y_0, \lambda)$  là điểm dừng của hàm Lagrange. Khi đó:

\* Nếu  $d^2L(x_0, y_0, \lambda) = L''_{xx}(x_0, y_0, \lambda)dx^2 + 2L''_{xy}(x_0, y_0, \lambda)dxdy + L''_{yy}(x_0, y_0, \lambda)dy^2$  xác định dấu đối với  $dx, dy$  trong miền thỏa mãn ràng buộc:

$$d\varphi(x_0, y_0) = \varphi'_x(x_0, y_0)dx + \varphi'_y(x_0, y_0)dy = 0, \quad dx^2 + dy^2 \neq 0$$

thì  $f(x, y)$  đạt cực trị có ràng buộc tại  $(x_0, y_0)$ . Đạt cực đại nếu  $d^2L(x_0, y_0, \lambda) > 0$  và đạt cực tiểu nếu  $d^2L(x_0, y_0, \lambda) < 0$ .

\* Nếu  $d^2L(x_0, y_0, \lambda)$  không xác định dấu trong miền nói trên thì hàm không đạt cực trị ràng buộc tại  $(x_0, y_0)$ .

**Ví dụ 16:** Giải bài toán 
$$\begin{cases} \text{ext}(x + y + z) \\ xyz = 1 \\ x > 0, y > 0, z > 0 \end{cases}$$

Giải:

\* Hàm Lagrange:  $L(x, y, z, \lambda) = x + y + z + \lambda(xyz - 1)$

\* Tìm điểm dừng:

$$\begin{cases} L'_x = 1 + \lambda yz = 0 \\ L'_y = 1 + \lambda zx = 0 \\ L'_z = 1 + \lambda xy = 0 \\ xyz - 1 = 0 \end{cases}$$

Nhân 2 vế của phương trình thứ nhất với  $x$  và để ý đến phương trình thứ tư sẽ nhận được  $\lambda = -1$  và  $x = y = z = 1$

\* Xét dấu của  $d^2L(1, 1, 1, -1)$  với  $dx, dy, dz$  thoả mãn  $d(xyz)|_{x=y=z=1} = 0$  và  $dx^2 + dy^2 + dz^2 \neq 0$

Ta có

$$L''_{x^2} = 0 = L''_{y^2} = L''_{z^2}, L''_{xy} = -z, L''_{yz} = -x, L''_{zx} = -y$$

Suy ra  $d^2L(1, 1, 1, -1) = -2(dxdy + dydz + dzdx)$

Mặt khác  $d(xyz)|_{(1,1,1)} = (yzdx + zxdy + xydz)|_{(1,1,1)} = dx + dy + dz = 0$

Suy ra  $dz = -dx - dy$

$$d^2L(1, 1, 1, -1) = -2(dxdy - (dx + dy)^2) = (dx + dy)^2 + dx^2 + dy^2 > 0 \text{ khi } dx^2 + dy^2 + dz^2 > 0$$

Vậy hàm số đạt cực tiểu có ràng buộc tại  $(1, 1, 1)$  và  $\min(x + y + z) = 3$

## TÓM TẮT CHƯƠNG 1.

• Giới hạn:  $\lim_{M \rightarrow M_0} f(M) = l$  hay  $\lim_{(x,y) \rightarrow (x_0,y_0)} f(x_n, y_n) = l, d(M, M_0) = \sqrt{(x - x_0)^2 + (y - y_0)^2}$

$$\text{nếu } \forall \varepsilon > 0, \exists \delta > 0 : 0 < d(M_0, M) < \delta \Rightarrow |f(M) - l| < \varepsilon$$

• Sự liên tục của hàm số: Hàm số  $f(M)$  xác định trên miền  $D$  và  $M_0 \in D$ . Ta nói rằng hàm số  $f(M)$  liên tục tại  $M_0$  nếu  $\lim_{M \rightarrow M_0} f(M) = f(M_0)$

• Đạo hàm riêng: Đặt  $\Delta_x f(x_0, y_0) = f(x_0 + \Delta x, y_0) - f(x_0, y_0)$  gọi đó là số gia riêng của hàm  $f(x, y)$  theo biến  $x$  tại  $(x_0, y_0)$  và ta có:

$$\frac{\partial f}{\partial x}(x_0, y_0) = \lim_{\Delta x \rightarrow 0} \frac{\Delta_x f(x_0, y_0)}{\Delta x}, \quad f'_x(x_0, y_0),$$

Tương tự ta có định nghĩa đạo hàm riêng của hàm số đối với  $y$  tại  $M_0(x_0, y_0)$  và ký hiệu:

$$u'_y(x_0, y_0), \quad \frac{\partial u}{\partial y}(x_0, y_0), \quad f'_y(x_0, y_0), \quad \frac{\partial f}{\partial y}(x_0, y_0)$$

Có thể chuyển toàn bộ các phép tính đạo hàm của hàm một biến số: cộng, trừ, nhân, chia, ... sang phép tính đạo hàm riêng.

• Vi phân toàn phần của hàm số  $f(x, y)$  tại  $(x_0, y_0)$  :

$$df(x_0, y_0) = f'_x(x_0, y_0)dx + f'_y(x_0, y_0)dy$$

$$\Delta f \approx df \quad \text{hay} \quad f(x_0 + \Delta x, y_0 + \Delta y) \approx f(x_0, y_0) + df(x_0, y_0)$$

• Đạo hàm riêng cấp cao

$$f''_{x^2} = \frac{\partial}{\partial x} \left( \frac{\partial f}{\partial x} \right), \quad f''_{xy} = \frac{\partial}{\partial y} \left( \frac{\partial f}{\partial x} \right), \quad f''_{yx} = \frac{\partial}{\partial x} \left( \frac{\partial f}{\partial y} \right), \quad f''_{y^2} = \frac{\partial}{\partial y} \left( \frac{\partial f}{\partial y} \right)$$

$$\text{hay} \quad \frac{\partial^2 f}{\partial x^2}, \quad \frac{\partial^2 f}{\partial x \partial y}, \quad \frac{\partial^2 f}{\partial y \partial x}, \quad \frac{\partial^2 f}{\partial y^2}$$

• Công thức Schwarz :  $f''_{xy}(M_0) = f''_{yx}(M_0)$ .

• Vi phân cấp cao

$$d^2 f(x, y) = \frac{\partial^2 f}{\partial x^2} dx^2 + 2 \frac{\partial^2 f}{\partial x \partial y} dx dy + \frac{\partial^2 f}{\partial y^2} dy^2$$

Người ta dùng kí hiệu lũy thừa tương trưng để viết gọn như sau:

$$d^n f(x, y) = \left( \frac{\partial}{\partial x} dx + \frac{\partial}{\partial y} dy \right)^n f(x, y)$$

• Đạo hàm của hàm số hợp

$$\frac{\partial u}{\partial s} = \frac{\partial u}{\partial x} \frac{\partial x}{\partial s} + \frac{\partial u}{\partial y} \frac{\partial y}{\partial s}, \quad \frac{\partial u}{\partial t} = \frac{\partial u}{\partial x} \frac{\partial x}{\partial t} + \frac{\partial u}{\partial y} \frac{\partial y}{\partial t}$$

• Đạo hàm của hàm ẩn  $\frac{dy}{dx} = -\frac{F'_x}{F'_y}, \quad \frac{\partial z}{\partial x} = -\frac{F'_x}{F'_z}, \quad \frac{\partial z}{\partial y} = -\frac{F'_y}{F'_z}$

• Đạo hàm theo hướng. Nếu hàm số  $u(x, y, z)$  khả vi tại  $M_0(x_0, y_0, z_0)$  và  $\vec{l}$  bất kỳ có các cosin chỉ phương  $\cos \alpha, \cos \beta, \cos \gamma$  thì:

$$\frac{\partial u}{\partial \vec{l}}(M_0) = \frac{\partial u}{\partial x}(M_0) \cos \alpha + \frac{\partial u}{\partial y}(M_0) \cos \beta + \frac{\partial u}{\partial z}(M_0) \cos \gamma$$

• Gradien:  $grad u(M_0) = (u'_x(M_0), u'_y(M_0), u'_z(M_0))$   
 $= u'_x(M_0)\vec{i} + u'_y(M_0)\vec{j} + u'_z(M_0)\vec{k}$

trong đó  $\vec{i}, \vec{j}, \vec{k}$  là các véc tơ đơn vị của các trục Ox, Oy, Oz.

$$\frac{\partial u}{\partial \ell} = ch_{\ell} \text{ gradu}$$

• Cực trị: Giải hệ 
$$\begin{cases} f'_x(x_0, y_0) = 0 \\ f'_y(x_0, y_0) = 0 \end{cases}$$

$$A = \frac{\partial^2 f}{\partial x^2}(x_0, y_0), \quad B = \frac{\partial^2 f}{\partial x \partial y}(x_0, y_0), \quad C = \frac{\partial^2 f}{\partial y^2}(x_0, y_0) \quad \text{Gọi } \Delta = B^2 - AC$$

Nếu  $\Delta > 0$  thì hàm số không đạt cực trị tại  $(x_0, y_0)$

Nếu  $\Delta = 0$  thì chưa kết luận gì được về  $(x_0, y_0)$

Nếu  $\Delta < 0$  thì hàm số đạt cực trị tại  $(x_0, y_0)$

Cụ thể: đạt cực đại nếu  $A < 0$ , đạt cực tiểu nếu  $A > 0$

• Cực trị có điều kiện. Phương pháp nhân tử Lagrange

Tìm  $(x_0, y_0, \lambda)$  thoả mãn hệ phương trình: 
$$\begin{cases} f'_x(x, y) + \lambda \varphi'_x(x, y) = 0 \\ f'_y(x, y) + \lambda \varphi'_y(x, y) = 0 \\ \varphi(x, y) = 0 \end{cases}$$

## CÂU HỎI VÀ BÀI TẬP CHƯƠNG 1

1.1. Miền liên thông D là miền có biên chỉ là một đường cong kín.

Đúng  Sai

1.2. Nếu tồn tại  $\lim_{y \rightarrow y_0} f(x_0, y)$  thì tồn tại  $\lim_{(x,y) \rightarrow (x_0, y_0)} f(x, y)$  và chúng bằng nhau.

Đúng  Sai

1.3. Hàm số  $f(x, y)$  có đạo hàm riêng tại  $(x_0, y_0)$  thì khả vi tại đó.

Đúng  Sai

1.4. Hàm số  $f(x, y)$  khả vi tại  $(x_0, y_0)$  thì liên tục tại đó.

Đúng  Sai

1.5. Hàm số  $f(x, y)$  khả vi tại  $(x_0, y_0)$  thì có các đạo hàm riêng tại đó.

Đúng  Sai

1.6. Tồn tại  $f''_{xy}(x_0, y_0), f''_{yx}(x_0, y_0)$  thì  $f''_{xy}(x_0, y_0) = f''_{yx}(x_0, y_0)$

Đúng  Sai

1.7. Nếu  $f(x,y)$  có đạo hàm riêng liên tục đến cấp hai và  $x = x(t), y = y(t)$  khả vi đến cấp hai thì  $d^2 f = f''_{xx} dx^2 + 2f''_{xy} dx \cdot dy + f''_{yy} dy^2$

Đúng  Sai

1.8. Hàm số  $f(x,y)$  đạt cực trị và khả vi tại  $(x_0, y_0)$  thì các đạo hàm riêng triệt tiêu tại đó.

Đúng  Sai

1.9. Các đạo hàm riêng triệt tiêu tại  $(x_0, y_0)$  thì hàm số đạt cực trị tại đó

Đúng  Sai

1.10. Hàm số đạt giá trị lớn nhất tại  $(x_0, y_0) \in D$  thì đạt cực trị tại đó

Đúng  Sai

1.11. Tìm miền xác định của các hàm số sau:

a.  $z = \ln xy$ ,                      b.  $z = \sqrt{9-x^2-y^2} - \sqrt{x^2+y^2-1}$ ,

c.  $z = \frac{1}{\sqrt{x+y}} - \frac{1}{\sqrt{x-y}}$ ,                  d.  $z = \frac{1}{y-x^2}$ .

1.12. Tính đạo hàm riêng các hàm số sau:

a.  $z = \ln(x + \sqrt{x^2 + y^2})$ ,              b.  $z = y^2 \sin \frac{x}{y}$ ,

c.  $z = x^{y^3}, x > 0$ ,                      d.  $z = \arctg \frac{y}{x}$ .

1.13. Chứng minh các hệ thức sau đây với các điều kiện tương ứng

a.  $xz'_x + yz'_y = 2$ , với  $z = \ln(x^2 + xy + y^2)$ .

b.  $yz'_x + xz'_y = 0$ , với  $z = f(x^2 - y^2)$ ,  $f(t)$  khả vi.

1.14. Tính đạo hàm của các hàm số hợp sau:

a.  $z = e^{u^2-2v^2}, u = \cos x, v = \sqrt{x^2 + y^2}$ .

b.  $z = \ln(u^2 + v^2), u = xy, v = \frac{x}{y}$ .

1.15. Tính vi phân toàn phần của các hàm số sau:

a.  $z = \ln \operatorname{tg} \frac{y}{x}$ .

b.  $z = e^x (\cos y + x \sin y)$ .

1.16. Tính đạo hàm của các hàm số ẩn xác định bởi các phương trình tương ứng

a.  $x^3 y - y^3 x = a^2, a = \text{const}$ , tính  $y'$ .

b.  $\arctg \frac{x+y}{a} = \frac{y}{a}, a = \text{const}$ , tính  $y'$ .

c.  $x+y+z = e^z$ , tính  $z'_x, z'_y$ .

d.  $x^3 + y^3 + z^3 = 3xyz$ , tính  $z'_x, z'_y$ .

1.17. Chứng minh các hệ thức sau đây, với các điều kiện tương ứng

a.  $z''_{x^2} z''_{y^2} = (z''_{xy})^2$ , với  $z = xf\left(\frac{x}{y}\right)$ ,  $f(t)$  khả vi liên tục đến cấp hai.

b.  $\frac{\partial^2 u}{\partial x^2} + \frac{\partial^2 u}{\partial y^2} = 0$ , với  $u = \ln \frac{1}{r}, r = \sqrt{x^2 + y^2}$ .

c.  $\frac{\partial^2 u}{\partial x^2} + \frac{\partial^2 u}{\partial y^2} = 0$ , với  $u = \ln r^2, r = \sqrt{x^2 + y^2}$ .

d.  $\frac{\partial^2 u}{\partial x^2} + \frac{\partial^2 u}{\partial y^2} + \frac{\partial^2 u}{\partial z^2} = 0$ , với  $u = \frac{1}{r}, r = \sqrt{x^2 + y^2 + z^2}$ .

1.18. Cho  $u = xyz^2z^3$ ,  $M_0(1, 2, -1), M_1(0, 4, -3)$ . Tính  $\frac{\partial u(M_0)}{\partial M_0 M_1}$ .

1.19. Cho  $u = \frac{x^2}{a^2} + \frac{y^2}{b^2} + \frac{z^2}{c^2}$ ,  $\vec{r} = (x, y, z)$ . Tính  $\frac{\partial u(M)}{\partial \vec{r}}$ ,  $\vec{r}$  gọi là véc tơ bán kính.

Khi nào  $\frac{\partial u(M)}{\partial \vec{r}} = |\text{gradu}|$

1.20. Cho  $u = \frac{1}{r} = \frac{1}{\sqrt{x^2 + y^2 + z^2}}$ ,  $\vec{l} = (\cos \alpha, \cos \beta, \cos \gamma)$ . Tính  $\frac{\partial u(M)}{\partial \vec{l}}$ ?

Khi nào  $\frac{\partial u(M)}{\partial \vec{l}} = 0$ .

1.21. Tìm cực trị của các hàm số

a.  $z = e^x(x+y)(x-y+4)$ .

b.  $z = x^3 + y^3 - 3xy$ .

c.  $z = (2ax - x^2)(2by - y^2)$ ,  $ab \neq 0$ .

d.  $z = x^2 + xy + y^2 - 4 \ln x - 10 \ln y$ .

e.  $z = x^3 + y^3 - x - y$ .

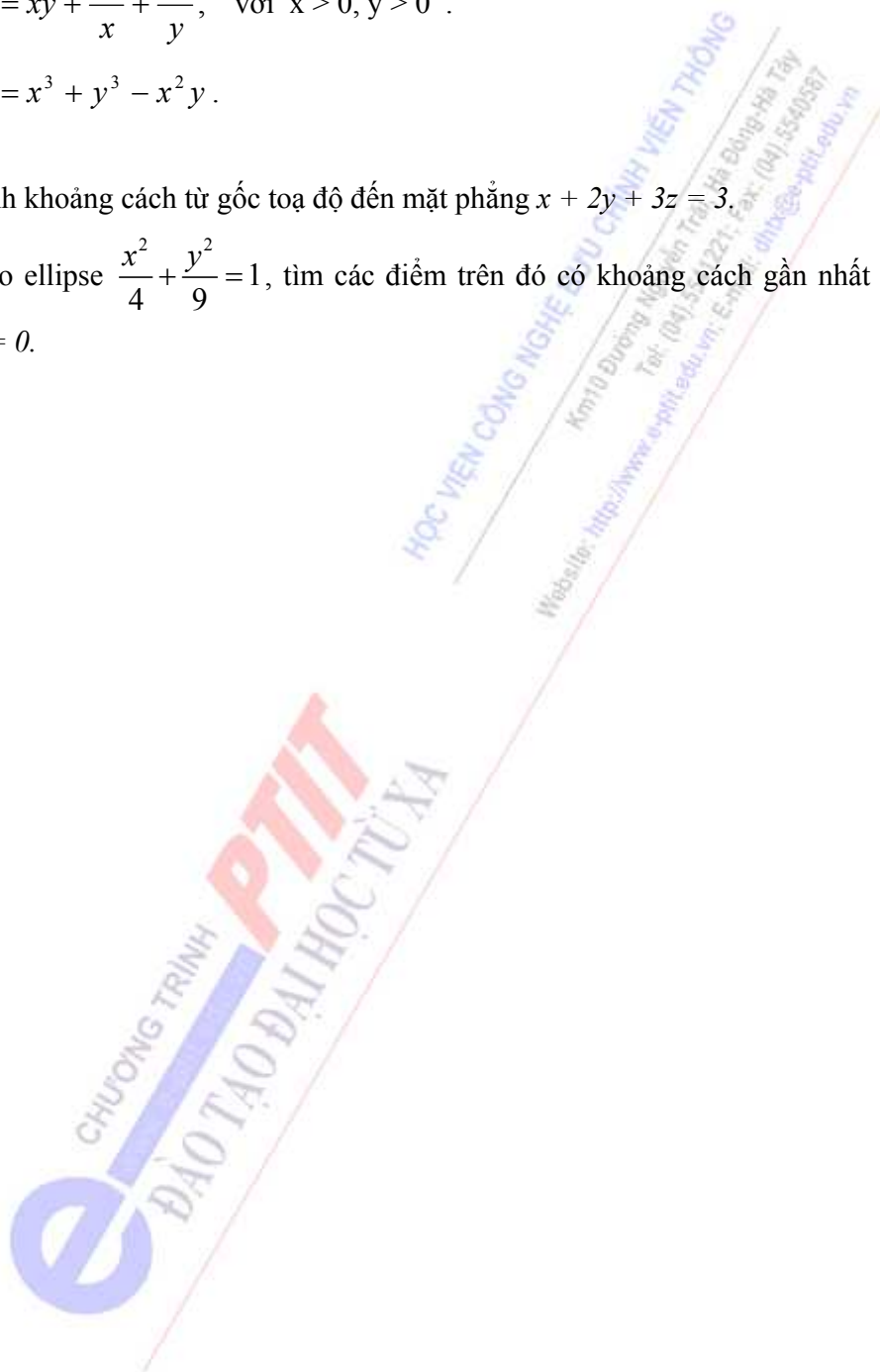
f.  $z = x^4 + y^4 - 2x^2 + 4xy - 2y^2$ .

g.  $z = xy + \frac{50}{x} + \frac{20}{y}$ , với  $x > 0, y > 0$ .

h.  $z = x^3 + y^3 - x^2y$ .

1.22. Tính khoảng cách từ gốc tọa độ đến mặt phẳng  $x + 2y + 3z = 3$ .

1.23. Cho ellipse  $\frac{x^2}{4} + \frac{y^2}{9} = 1$ , tìm các điểm trên đó có khoảng cách gần nhất đến đường thẳng  $3x - 4y = 0$ .



## CHƯƠNG 2. TÍCH PHÂN BỘI

### GIỚI THIỆU

Ta đã biết, ứng dụng của tích phân xác định, từ hình học, cơ học đến vật lý, kỹ thuật là rất đa dạng. Tuy nhiên các đại lượng đề cập đến chỉ phụ thuộc vào một biến số, đó là sự hạn chế đáng kể. Sự mở rộng tự nhiên của hàm một biến kéo theo sự mở rộng của tích phân đơn (tích phân xác định) đã làm tăng khả năng ứng dụng, chẳng hạn tính khối lượng của vật thể hai chiều, ba chiều, từ đó có thể tính được khối tâm, các mô men quán tính của vật thể, v.v...Chương này cho chúng ta phương pháp tính tích phân bội hai, bội ba và trên nguyên tắc có thể mở rộng cho tích phân bội  $n$  ( $n$  lớp). Các khái niệm về tích phân bội cũng giống như tích phân xác định, đều dựa trên sơ đồ vi phân (tính yếu tố vi phân rồi lấy tổng). Sự tồn tại, cũng như tính chất của tích phân bội giống như tích phân xác định. Chính vì thế, để học tốt chương này, chúng ta cần nắm vững các phương pháp tính tích phân xác định và mô tả được miền xác định của hàm nhiều biến.

Trong chương này, yêu cầu nắm vững các nội dung chính sau đây:

#### 1. Tích phân bội hai.

Mô tả được miền lấy tích phân bội hai bằng hình học và hệ các bất phương trình. Từ đó suy ra các cận của các tích phân đơn. Trong một số trường hợp nên thực hiện phép đổi biến số để tính dễ dàng hơn, đặc biệt thường chuyển sang tọa độ cực.

#### 2. Tích phân bội ba.

Tương tự như tích phân bội hai, phải mô tả được miền lấy tích phân bội ba. Trên cơ sở đó tìm được các cận của các tích phân đơn. Tùy từng hàm dưới dấu tích phân và miền lấy tích phân có thể thực hiện phép đổi biến số, đặc biệt thường chuyển sang tọa độ cầu hoặc tọa độ trụ để tính toán cho đơn giản.

### NỘI DUNG

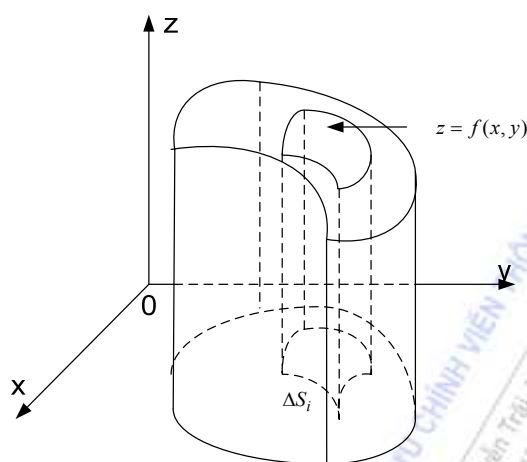
#### 2.1 Tích phân bội hai (Tích phân kép)

##### 2.1.1 Bài toán mở đầu

**Bài toán:** Cho vật thể  $V \in \mathbb{R}^3$  giới hạn bởi các mặt sau đây: mặt phẳng Oxy, mặt trụ có đường sinh song song với trục Oz và đường chuẩn L là biên của miền đóng hữu hạn  $D \subset \mathbb{R}^2$  và mặt cong cho bởi phương trình  $z = f(x, y)$ ,  $(x, y) \in D$ , trong đó  $f(x, y)$  liên tục và không âm trên miền D. Hãy tính thể tích vật thể V (thường gọi V là hình trụ cong).

**Cách tính:**





H.2.1

Chia hình trụ cong  $V$  thành  $n$  hình trụ cong bằng cách chia miền  $D$  thành  $n$  mảnh không dẫm lên nhau bởi một lưới các đường cong trong mặt phẳng Oxy. Gọi tên và diện tích các mảnh đó là  $\Delta S_i, (i = \overline{1, n})$ . Dụng các hình trụ cong có các đáy dưới là  $\Delta S_i$ ; đáy trên là phần của mặt phẳng cong  $z = f(x, y)$ , đường sinh song song với trục Oz. Gọi tên và thể tích các hình trụ cong thành phần là  $\Delta V_i (i = \overline{1, n})$ .

Như vậy 
$$V = \sum_{i=1}^n \Delta V_i$$

**Nhận xét:** Lấy tùy ý  $M_i(x_i, y_i) \in \Delta S_i (i = \overline{1, n})$ . Vì miền  $\Delta S_i$  là nhỏ và hàm  $f(x, y)$  liên tục nên trên miền  $\Delta S_i$  nên giá trị  $f(x, y)$  khác  $f(x_i, y_i)$  rất ít, do đó  $\Delta V_i \approx f(x_i, y_i) \Delta S_i$ . Như

vậy 
$$V \approx \sum_{i=1}^n f(x_i, y_i) \Delta S_i$$

Gọi  $d_i$  là đường kính của mảnh  $\Delta S_i (i = \overline{1, n})$  (ta gọi đường kính của miền  $E$  là số  $d = \text{Sup}\{d(P, Q)\}, P \in E, Q \in E$ )

Rõ ràng sự xấp xỉ theo công thức trên của  $V$  càng chính xác nếu ta chia càng nhỏ miền  $D$ . Vậy thể tích  $V$  sẽ bằng giới hạn nếu có của tổng ở vế phải khi  $n \rightarrow \infty$  sao cho  $\max d_i \rightarrow 0$ .

$$V = \lim_{\max d_i \rightarrow 0} \sum_{i=1}^n f(x_i, y_i) \Delta S_i$$

**Chú ý:** Ý tưởng tính thể tích hình trụ cong hoàn toàn như tính diện tích hình thang cong, ở đó dẫn đến khái niệm tích phân xác định, còn ở đây sẽ dẫn đến khái niệm tích phân kép.

### 2.1.2 Định nghĩa tích phân kép.

Cho hàm  $z = f(x, y)$  xác định trên miền đóng  $D \subset \mathbb{R}^2$

\* Chia miền  $D$  thành  $n$  miền nhỏ bởi một lưới các đường cong, gọi tên và diện tích các miền là  $\Delta S_i (i = \overline{1, n})$  đồng thời kí hiệu  $d_i$  là đường kính mảnh thứ  $i (i = \overline{1, n})$

\* Lấy tùy ý  $M_i(x_i, y_i) \in \Delta S_i$  ( $i = \overline{1, n}$ ).

\* Gọi  $I_n = \sum_{i=1}^n f(x_i, y_i) \Delta S_i$  là tổng tích phân của  $f(x, y)$  trên miền  $D$  ứng với một phân

hoạch và một cách chọn các điểm  $M_1, M_2, \dots, M_n$ . Khi  $n \rightarrow \infty$  sao cho  $\max d_i \rightarrow 0$  mà  $I_n$  hội tụ về  $I$  không phụ thuộc vào phân hoạch  $\Delta S_i$  và cách chọn  $M_i \in \Delta S_i$  ( $i = \overline{1, n}$ ) thì số  $I$  gọi là tích phân kép của  $f(x, y)$  trên miền  $D$  và kí hiệu là  $\iint_D f(x, y) dS$ .

$$\text{Nhu vậy } \iint_D f(x, y) dS = \lim_{\max d_i \rightarrow 0} \sum_{i=1}^n f(x_i, y_i) \Delta S_i \quad (2.1)$$

Có được công thức trên thì nói rằng  $f(x, y)$  khả tích trên miền  $D$ ;  $f(x, y)$  là hàm dưới dấu tích phân còn  $x, y$  là các biến tích phân,  $dS$  là yếu tố diện tích.

### Chú ý:

a. Vì tích phân kép không phụ thuộc vào cách chia miền  $D$  nên có thể chia  $D$  bởi một lưới các đường thẳng song song với các trục tọa độ  $Ox, Oy$ . Khi đó  $\Delta S_i = \Delta x_i \Delta y_i$  suy ra  $dS = dx \cdot dy$ .

Do đó là tích phân kép thường kí hiệu là:  $\iint_D f(x, y) dx dy$

b. Cũng như tích phân xác định, kí hiệu biến lấy tích phân kép cũng không làm tích phân kép thay đổi, tức là:  $\iint_D f(x, y) dx dy = \iint_D f(u, v) du dv$

c. Nếu  $f(x, y) \geq 0$  trên  $D$  thì thể tích hình trụ cong đã xét trong phần 2.1.1 được tính theo công thức  $V = \iint_D f(x, y) dx dy$  (2.2)

d. Nếu  $f(x, y) = 1$  trên  $D$  thì số đo diện tích miền  $D$  tính theo công thức

$$S = \iint_D f(x, y) dx dy \quad (2.3)$$

### 2.1.3. Điều kiện khả tích

Tương tự như tích phân xác định, ta có:

\* Nếu hàm số  $f(x, y)$  khả tích trên miền  $D$  thì  $f(x, y)$  bị chặn trên miền  $D$  (điều kiện cần của hàm khả tích).

\* Nếu hàm số  $f(x, y)$  liên tục trên miền  $D$ , tổng quát hơn: nếu hàm số  $f(x, y)$  chỉ có gián đoạn loại 1 trên một số hữu hạn cung cong của miền  $D$  thì khả tích trên miền  $D$ .

### 2.1.4. Tính chất của tích phân kép.

Từ định nghĩa của tích phân kép, tương tự như tích phân xác định, suy ra được các tính chất sau:

a. Nếu  $D$  được chia thành 2 miền  $D_1, D_2$  mà  $D_1 \cap D_2 = \emptyset$  thì  $f(x,y)$  khả tích trên  $D$  khi và chỉ khi nó khả tích trên  $D_1$  và  $D_2$  đồng thời.

$$\iint_D f(x,y) dx dy = \iint_{D_1} f(x,y) dx dy + \iint_{D_2} f(x,y) dx dy \quad (2.4)$$

b. Nếu  $f(x,y)$  khả tích trên  $D$  và  $k$  là hằng số thì:

$$\iint_D k \cdot f(x,y) dx dy = k \cdot \iint_D f(x,y) dx dy \quad (2.5)$$

c. Nếu  $f(x,y), g(x,y)$  khả tích trên  $D$  thì

$$\iint_D [f(x,y) + g(x,y)] dx dy = \iint_D f(x,y) dx dy + \iint_D g(x,y) dx dy \quad (2.6)$$

d. Nếu  $f(x,y), g(x,y)$  cùng khả tích trên  $D$  và  $f(x,y) \leq g(x,y) \quad \forall (x,y) \in D$  thì:

$$\iint_D f(x,y) dx dy \leq \iint_D g(x,y) dx dy \quad (2.7)$$

e. Nếu  $f(x,y)$  khả tích thì  $|f(x,y)|$  khả tích và

$$\left| \iint_D f(x,y) dx dy \right| \leq \iint_D |f(x,y)| dx dy \quad (2.8)$$

f. Nếu  $f(x,y)$  khả tích trên  $D$  và thỏa mãn  $m \leq f(x,y) \leq M, \quad \forall (x,y) \in D$  thì

$$mS \leq \iint_D f(x,y) dx dy \leq MS \quad (2.9)$$

trong đó  $S$  là diện tích miền  $D$ .

## 2.2. Tích tích phân kép.

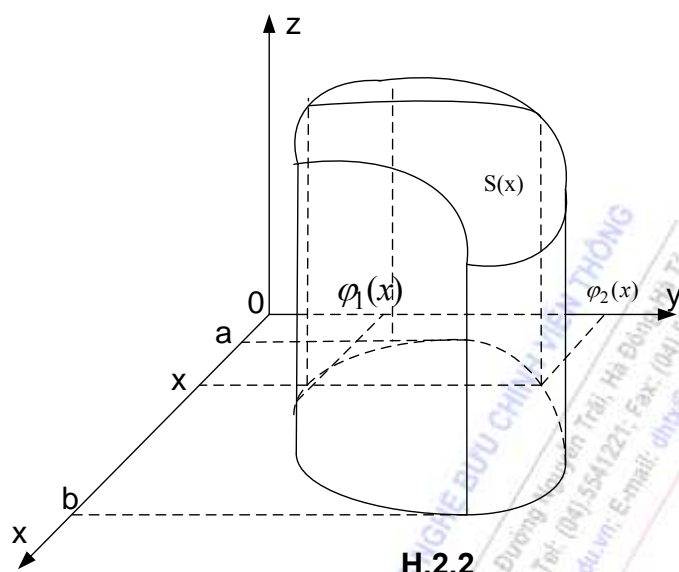
### 2.2.1. Công thức tính tích phân kép trong tọa độ đề các (Descartes).

**Định lý 2.1.** Nếu hàm số  $f(x,y)$  liên tục trên miền  $D$  cho bởi hệ bất phương trình

$$\begin{cases} a \leq x \leq b \\ \varphi_1(x) \leq y \leq \varphi_2(x) \end{cases}$$

thì

$$\iint_D f(x,y) dx dy = \int_a^b dx \int_{\varphi_1(x)}^{\varphi_2(x)} f(x,y) dy \quad (2.10)$$



H.2.2

**Chứng minh:** Trước hết xét  $f(x, y) \geq 0$  và liên tục trên miền  $D$  :

$$\begin{cases} a \leq x \leq b \\ \varphi_1(x) \leq y \leq \varphi_2(x) \end{cases}$$

Trong đó  $\varphi_1(x), \varphi_2(x)$  liên tục trên  $[a, b]$ .

Theo ý nghĩa hình học ta có:  $V = \iint_D f(x, y) dx dy$

Trong đó  $V$  là thể tích hình trụ cong. Mặt khác, ứng dụng tích phân xác định ta lại có:

$$V = \int_a^b S(x) dx$$

Trong đó  $S(x)$  là diện tích thiết diện của hình trụ cong do mặt phẳng vuông góc với trục  $Ox$  tại điểm  $x$  tạo ra. (H.2.2). Từ hình 2.2 ta thấy  $S(x)$  là diện tích hình thang cong nằm trên mặt phẳng  $Oyz$  (bằng phép tịnh tiến) giới hạn bởi trục  $Oy$ , các đường  $y = \varphi_1(x), y = \varphi_2(x)$  và

đường cong  $z = f(x, y)$ , với  $x$  cố định. Theo ý nghĩa tích phân xác định ta có:  $S(x) = \int_{\varphi_1(x)}^{\varphi_2(x)} f(x, y) dy$

Suy ra 
$$\iint_D f(x, y) dx dy = \int_a^b \left( \int_{\varphi_1(x)}^{\varphi_2(x)} f(x, y) dy \right) dx$$

Tích phân lặp trên được qui ước viết theo dạng:

$$\int_a^b \left( \int_{\varphi_1(x)}^{\varphi_2(x)} f(x, y) dy \right) dx = \int_a^b dx \int_{\varphi_1(x)}^{\varphi_2(x)} f(x, y) dy$$

Bây giờ xét  $f(x, y)$  liên tục và có dấu bất kỳ trên miền  $D$ .

Xét các hàm số phụ sau:

$$f_1(x, y) = \begin{cases} f(x, y) & \forall (x, y), f(x, y) \geq 0 \\ 0 & \forall (x, y), f(x, y) < 0 \end{cases}$$

$$f_2(x, y) = \begin{cases} -f(x, y) & \forall (x, y), f(x, y) < 0 \\ 0 & \forall (x, y), f(x, y) \geq 0 \end{cases}$$

Các hàm số  $f_1(x, y)$ ,  $f_2(x, y)$  liên tục và không âm trên miền  $D$  đồng thời  $f(x, y) = f_1(x, y) - f_2(x, y)$ .

Theo tính chất c. của tích phân bội và kết quả trên, ta được:

$$\begin{aligned} \iint_D f(x, y) dx dy &= \iint_D f_1(x, y) dx dy - \iint_D f_2(x, y) dx dy \\ &= \int_a^b dx \int_{\varphi_1(x)}^{\varphi_2(x)} f_1(x, y) dy - \int_a^b dx \int_{\varphi_1(x)}^{\varphi_2(x)} f_2(x, y) dy \\ &= \int_a^b dx \int_{\varphi_1(x)}^{\varphi_2(x)} [f_1(x, y) - f_2(x, y)] dy \\ &= \int_a^b dx \int_{\varphi_1(x)}^{\varphi_2(x)} f(x, y) dy \end{aligned}$$

Vậy ta nhận được công thức (2.10). Như vậy, để tính tích phân kép ta đưa về tính tích phân lặp. Công thức (2.10) thể hiện tính tích phân theo biến  $y$  (trong khi tính coi  $x$  là hằng số) trước và theo biến  $x$  sau

**Chú ý:**

a. Nếu miền  $D$  cho bởi hệ bất phương trình:

$$\begin{cases} c \leq y \leq d \\ \psi_1(y) \leq x \leq \psi_2(y) \end{cases}$$

thì nhận được công thức tính tích phân kép tương tự là:

$$\iint_D f(x, y) dx dy = \int_c^d dy \int_{\psi_1(y)}^{\psi_2(y)} f(x, y) dx \quad (2.11)$$

b. Công thức thay đổi thứ tự lấy tích phân hay gọi là công thức Fubini. Trong trường hợp này, miền  $D$  có tính chất: Mỗi đường thẳng song song với các trục tọa độ cắt miền  $D$  nhiều nhất ở hai điểm. Khi đó tồn tại hình chữ nhật:

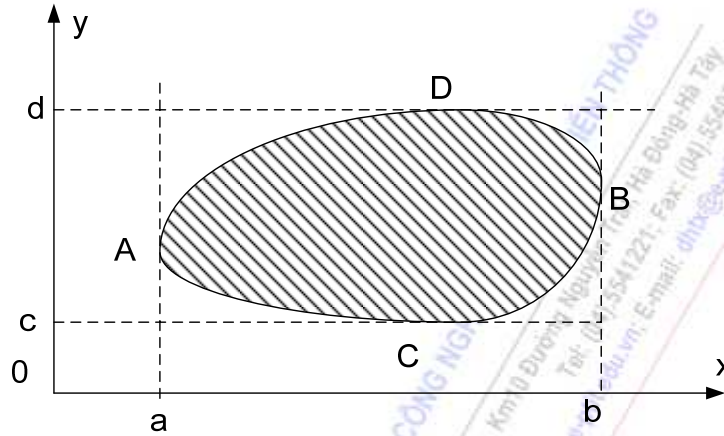
$$\begin{cases} a \leq x \leq b \\ c \leq y \leq d \end{cases}$$

có cạnh tiếp xúc với biên của miền  $D$  (H.2.3)

Giả sử  $\widehat{ADB}, \widehat{ACB}$  có phương trình là:  $y = \varphi_1(x), y = \varphi_2(x), a \leq x \leq b$ ,  $\widehat{CAD}, \widehat{CBD}$  có phương trình là:  $x = \psi_1(y), x = \psi_2(y), c \leq y \leq d$

Từ công thức (2.10), (2.11) nhận được công thức Fubini sau đây:

$$\int_a^b dx \int_{\varphi_1(x)}^{\varphi_2(x)} f(x, y) dy = \int_c^d dy \int_{\psi_1(y)}^{\psi_2(y)} f(x, y) dx \quad (2.12)$$



H.2.3

c. Khi miền  $D$  không có tính chất đã nêu trên thì có thể chia miền  $D$  thành một số hữu hạn các miền  $D_1, D_2, \dots, D_n$  có tính chất mô tả ở hình H.2.3 sau đó áp dụng tính chất a. của tích phân kép.

d. Khi miền  $D$  là hình chữ nhật  $a \leq x \leq b, c \leq y \leq d$  và hàm  $f(x, y) = h_1(x) \cdot h_2(y)$  thường gọi  $f(x, y)$  là hàm có biến số phân li thì công thức (2.10) trở thành:

$$\iint_D f(x, y) dx dy = \int_a^b h_1(x) dx \cdot \int_c^d h_2(y) dy$$

**Ví dụ 1:** Tính tích phân sau:

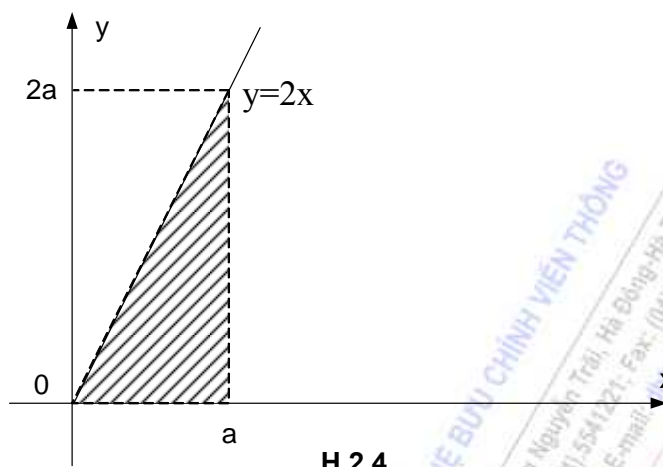
$$\iint_D x^2 y dx dy$$

trong đó  $D$  là miền giới hạn bởi các đường  $y = 0, y = 2x$  và  $x = a, a > 0$

**Giải:** Để có hệ phương trình mô tả miền  $D$  trước hết phải vẽ miền  $D$  (H.2.4).

$$\text{Vậy } D: \begin{cases} 0 \leq x \leq a \\ 0 \leq y \leq 2x \end{cases} \quad \text{hoặc} \quad D: \begin{cases} 0 \leq y \leq 2a \\ \frac{y}{2} \leq x \leq a \end{cases}$$

$$\begin{aligned} \iint_D x^2 y dx dy &= \int_0^a dx \int_0^{2x} x^2 y dy = \int_0^a x^2 \frac{y^2}{2} \Big|_0^{2x} dx = 2 \int_0^a x^4 dx \\ &= \frac{2}{5} x^5 \Big|_0^a = \frac{2}{5} a^5 \end{aligned}$$



**Ví dụ 2:** Tính tích phân:  $I = \iint_D xy dx dy$

với  $D$  giới hạn bởi các đường  $y = x - 4$  và  $y^2 = 2x$ .

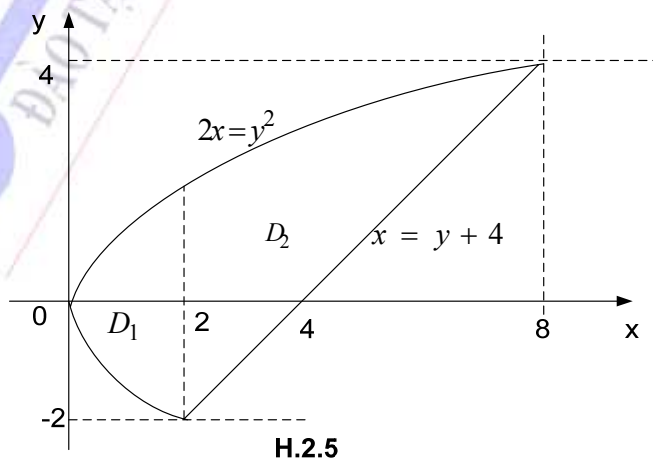
**Giải:** Vẽ miền  $D$  (H.2.5)

Để vẽ được miền  $D$  trước hết phải tìm giao của các đường bằng cách giải hệ phương trình:

$$\begin{cases} y = x - 4 \\ y^2 = 2x \end{cases}$$

$$\text{Ta suy ra: } \begin{cases} x = \frac{y^2}{2} \\ y = \frac{y^2}{2} - 4 \end{cases} \Rightarrow \begin{cases} x = \frac{y^2}{2} \\ y^2 - 2y - 8 = 0 \end{cases} \Rightarrow \begin{cases} x = \frac{y^2}{2} \\ y = 4 \\ y = -2 \end{cases} \Rightarrow \begin{cases} x = 2 \\ y = -2 \\ x = 8 \\ y = 4 \end{cases}$$

Ta mô tả miền  $D$  như sau:



$$D: \begin{cases} -2 \leq y \leq 4 \\ \frac{y^2}{2} \leq x \leq y+4 \end{cases} \text{ hoặc } D = D_1 \cup D_2$$

$$\text{với } D_1: \begin{cases} 0 \leq x \leq 2 \\ -\sqrt{2x} \leq y \leq \sqrt{2x} \end{cases} \quad D_2: \begin{cases} 2 \leq x \leq 8 \\ x-4 \leq y \leq \sqrt{2x} \end{cases}$$

Trong trường hợp này nên áp dụng công thức (2.11) tức là lấy tích phân lặp theo biến  $x$  trước và theo biến  $y$  sau:

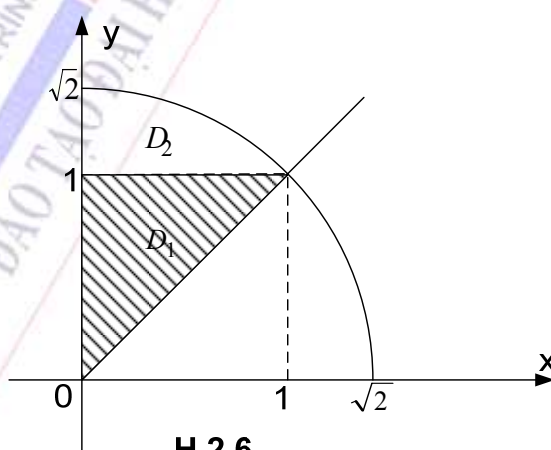
$$\begin{aligned} I &= \int_{-2}^4 dy \int_{\frac{y^2}{2}}^{y+4} xy dx = \int_{-2}^4 y \cdot \frac{x^2}{2} \Big|_{\frac{y^2}{2}}^{y+4} dx \\ &= \frac{1}{2} \int_{-2}^4 y(y^2 + 8y + 16 - \frac{y^4}{4}) dy \\ &= \frac{1}{2} \left( \frac{1}{4}y^4 + \frac{8}{3}y^3 + 8y^2 - \frac{y^6}{24} \right) \Big|_{-2}^4 = 90. \end{aligned}$$

**Ví dụ 3:** Hãy thay đổi thứ tự lấy tích phân sau:

$$I = \int_0^1 dx \int_x^{\sqrt{2-x^2}} f(x, y) dy$$

**Giải:** Vẽ miền  $D$  trên cơ sở đã biết các cận của tích phân. theo đầu bài miền  $D$  giới hạn bởi các đường :  $x = 0, x = 1, y = x, y = \sqrt{2-x^2}$ .

Đường có phương trình  $y = \sqrt{2-x^2}$  chính là nửa đường tròn :  $\begin{cases} x^2 + y^2 = 2 \\ y \geq 0 \end{cases}$



H.2.6

Do tính không tròn của biên miền  $D$  nên ta mô tả:  $D = D_1 \cup D_2$



trong đó:  $D_1: \begin{cases} 0 \leq y \leq 1 \\ 0 \leq x \leq y \end{cases}, D_2: \begin{cases} 1 \leq y \leq \sqrt{2} \\ 0 \leq x \leq \sqrt{2-y^2} \end{cases}$

Vậy  $I = \int_0^1 dx \int_x^{\sqrt{2-x^2}} f(x,y) dy = \int_0^1 dy \int_0^y f(x,y) dx + \int_1^{\sqrt{2}} dy \int_0^{\sqrt{2-y^2}} f(x,y) dx$

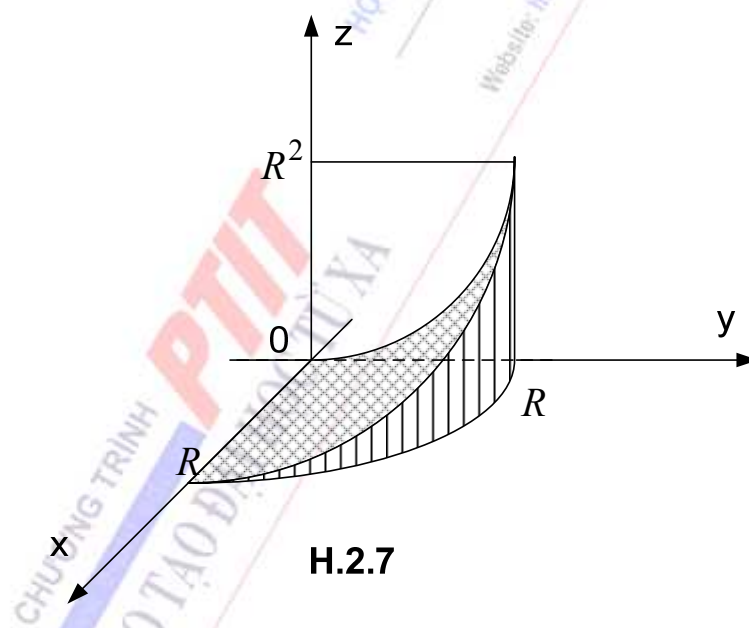
**Ví dụ 4:** Tính thể tích  $V$  của vật thể giới hạn bởi các mặt  $z = 0, x^2 + y^2 = R^2, z = y^2$

**Giải:** Vật thể được mô tả bởi hình H.2.7. Vật thể đối xứng qua mặt tọa độ  $0xz$  và  $0yz$ . ta xét phần vật thể trong góc phần tám thứ nhất, phần vật thể này được giới hạn bởi các mặt

$z = 0, x^2 + y^2 = R^2, x \geq 0, y \geq 0$  và  $z = y^2$ .

Vậy  $V = 4 \iint_D y^2 dx dy$  trong đó  $D$  là phần tư hình tròn  $x^2 + y^2 = R^2, x \geq 0, y \geq 0$ .

Rõ ràng  $D: \begin{cases} 0 \leq x \leq R \\ 0 \leq y \leq \sqrt{R^2 - x^2} \end{cases}$



$$V = 4 \int_0^R dx \int_0^{\sqrt{R^2-x^2}} y^2 dy = \frac{4}{3} \int_0^R (R^2 - x^2)^{\frac{3}{2}} dx$$

Đổi biến  $x = R \cos t, dx = -R \sin t dt$

$$V = -\frac{4}{3} \int_{\frac{\pi}{2}}^0 R^4 \sin^4 t dt = \frac{4}{3} R^4 \int_0^{\frac{\pi}{2}} \sin^4 t dt$$

$$= \frac{4}{3} R^4 \frac{\pi}{2} \frac{3!!}{4!!} = \frac{\pi R^4}{4}$$

(Xem công thức Wallis, Tr.139, Toán cao cấp  $A_1$ )

### 2.2.2. Công thức tính tích phân kép trong tọa độ cực

Trước khi đưa ra công thức tính tích phân kép trong tọa độ cực, ta thừa nhận định lý sau liên quan đến phép đổi biến tích phân kép.

**Định lý 2.2:** Giả sử  $f(x,y)$  liên tục trên miền  $D \subset Oxy$  đồng thời tồn tại các hàm số

$$\begin{cases} x = x(u,v) \\ y = y(u,v) \end{cases} \text{ thoả mãn :}$$

\* là song ánh từ  $D$  lên  $\Delta$

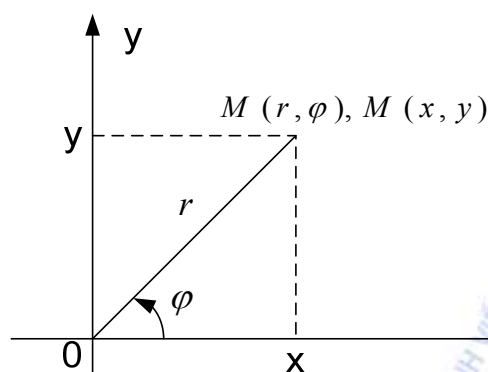
\* có đạo hàm riêng liên tục trong miền  $\Delta \subset Ouv$  và định thức Jacobi  $\frac{D(x,y)}{D(u,v)} \neq 0$  trong miền  $\Delta$  ( hoặc chỉ bằng 0 ở một số điểm cô lập) khi đó:

$$\iint_D f(x,y) dx dy = \iint_{\Delta} f[x(u,v), y(u,v)] \left| \frac{D(x,y)}{D(u,v)} \right| du dv \quad (2.13)$$

#### a. Hệ tọa độ cực

Để xác định vị trí của các điểm trong mặt phẳng, ngoài hệ tọa độ Descartes, người ta còn dùng hệ tọa độ cực được định nghĩa như sau: Chọn điểm  $O$  tùy ý gọi là cực và một trục  $Ox$  gọi là trục cực. Vị trí của điểm  $M$  bất kỳ được xác bởi hai số: góc  $\varphi$  giữa trục  $Ox$  và vectơ  $\overrightarrow{OM}$  gọi là góc cực và  $r = |\overrightarrow{OM}|$  gọi là bán kính vectơ. Cặp  $(r, \varphi)$  gọi là tọa độ cực của  $M$  và kí hiệu  $M(r, \varphi)$ . Tất cả các điểm trên mặt phẳng sẽ ứng với  $\varphi$  biến thiên từ 0 đến  $2\pi$  hoặc  $\varphi$  biến thiên từ  $-2\pi$  đến 0 và  $r$  biến thiên từ 0 đến  $\infty$ .

Nếu chọn hệ trục tọa độ Descartes  $Oxy$  tức là  $O$  trùng với cực, trục hoành trùng với trục cực thì ta nhận được liên hệ sau đây giữa các tọa độ Descartes và tọa độ cực của điểm  $M$  (xem H.2.8):



H.2.8

$$\begin{cases} x = r \cos \varphi \\ y = r \sin \varphi \end{cases}$$

và ngược lại: 
$$\begin{cases} r^2 = \sqrt{x^2 + y^2} \\ \operatorname{tg} \varphi = \frac{y}{x} \end{cases}, x \text{ cùng dấu với } \cos \varphi \text{ hoặc } y \text{ cùng dấu với } \sin \varphi.$$

### b. Phương trình đường cong trong hệ tọa độ cực

Hệ thức  $F(r, \varphi) = 0$  hoặc  $r = r(\varphi)$  hay  $\varphi = \varphi(r)$  gọi là phương trình đường cong trong tọa độ cực, chẳng hạn  $r = a$  là phương trình đường tròn bán kính bằng  $a$  và tâm ở gốc tọa độ,  $\varphi = \varphi_0$  là phương trình nửa đường thẳng xuất phát từ gốc tọa độ và lập với trục cực một góc là  $\varphi_0$ .

### c. Công thức tích phân kép trong tọa độ cực

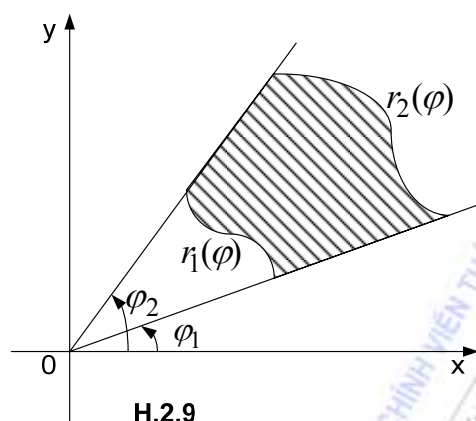
Ta thực hiện phép đổi biến số:

$$\begin{cases} x = r \cos \varphi \\ y = r \sin \varphi \end{cases}$$

Do đó: 
$$\frac{D(x, y)}{D(r, \varphi)} = \begin{vmatrix} \cos \varphi & -r \sin \varphi \\ \sin \varphi & r \cos \varphi \end{vmatrix} = r$$

Từ công thức (2.13) suy ra:

$$\iint_D f(x, y) dx dy = \iint_{\Delta} f(r \cos \varphi, r \sin \varphi) r dr d\varphi \quad (2.14)$$



Thường gặp miền  $\Delta$  được giới hạn bởi hai tia  $\varphi = \varphi_1, \varphi = \varphi_2$  và đường cong  $r = r_1(\varphi), r = r_2(\varphi)$  (H.2.9), tức là trong hệ tọa độ cực, miền D được mô tả bởi hệ bất phương trình:

$$D: \begin{cases} \varphi_1 \leq \varphi \leq \varphi_2 \\ r_1(\varphi) \leq r \leq r_2(\varphi) \end{cases}$$

Khi đó công thức (2.15) sẽ có dạng:

$$\iint_D f(x, y) dx dy = \int_{\varphi_1}^{\varphi_2} d\varphi \int_{r_1(\varphi)}^{r_2(\varphi)} f(r \cos \varphi, r \sin \varphi) r dr \quad (2.15)$$

**Chú ý:**

\* Mọi quan hệ giữa các định thức Jacôbi của phép biến đổi thoả mãn

$$\frac{D(x, y)}{D(u, v)} \cdot \frac{D(u, v)}{D(x, y)} = 1$$

\* Nếu cực là điểm trong của miền D và mọi bán kính cực cắt biên miền D tại một điểm có bán kính  $r(\varphi)$  thì

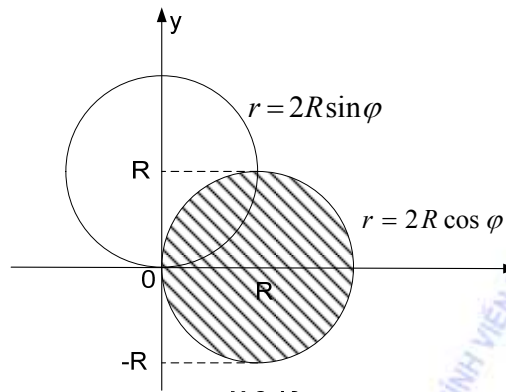
$$\iint_D f(x, y) dx dy = \int_0^{2\pi} d\varphi \int_0^{r(\varphi)} f(r \cos \varphi, r \sin \varphi) r dr$$

**Ví dụ 5:** Tính  $\iint_D x \sqrt{x^2 + y^2} dx dy = I$  trong đó D là hình tròn  $(x - R)^2 + y^2 \leq R^2$

**Giải:** Đường tròn  $(x - R)^2 + y^2 = R^2$  chuyển sang tọa độ cực có phương trình:

$$(r \cos \varphi - R)^2 + r^2 \sin^2 \varphi = R^2 \text{ hay } r = 2R \cos \varphi, -\frac{\pi}{2} \leq \varphi \leq \frac{\pi}{2}$$

Tương tự đường tròn  $x^2 + (y - R)^2 = R^2$  chuyển sang tọa độ cực có phương trình  $r = 2R \sin \varphi, 0 \leq \varphi \leq \pi$  (H.2.10)



H.2.10

Vậy miền D trong hệ tọa độ cực được mô tả:

$$\begin{cases} -\frac{\pi}{2} \leq \varphi \leq \frac{\pi}{2} \\ 0 \leq r \leq 2R \cos \varphi \end{cases}$$

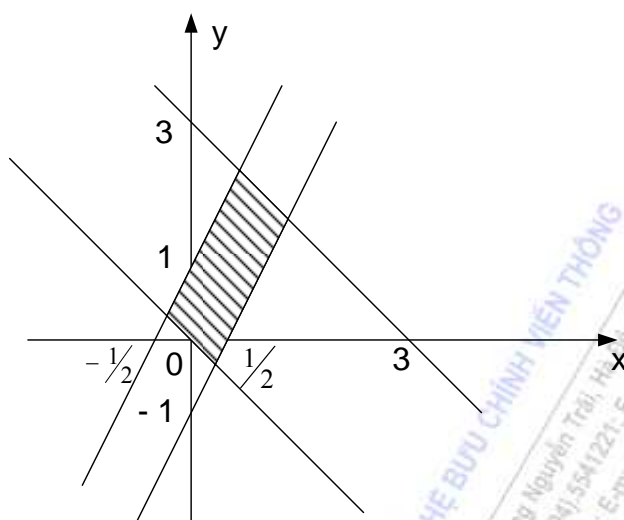
Theo công thức (2.15) sẽ có:

$$\begin{aligned} I &= \int_{-\pi/2}^{\pi/2} d\varphi \int_0^{2R \cos \varphi} r \cdot \cos \varphi \cdot r \cdot dr \\ &= \int_{-\pi/2}^{\pi/2} \cos \varphi \frac{1}{4} r^4 \Big|_0^{2R \cos \varphi} d\varphi = 8R^4 \int_0^{\pi/2} \cos^5 \varphi d\varphi \\ &= 8R^4 \frac{4!!}{5!!} = 8R^4 \frac{2 \cdot 4}{3 \cdot 5} = \frac{64R^4}{15}. \end{aligned}$$

(Xem công thức Wallis, Tr139 Toán cao cấp A<sub>1</sub>)

**Ví dụ 6:** Tính  $I = \iint_D (x+y) dx dy$  trong đó D là miền giới hạn bởi các đường thẳng:

$$y = -x, y = -x + 3, y = 2x - 1, y = 2x + 1.$$



H.2.11

**Giải:** Phương trình các đường thẳng tạo ra miền D viết lại dưới dạng:

$$x + y = 0, x + y = 3, 2x - y = 1, 2x - y = -1 \quad (\text{xem H.2.11})$$

$$\text{Đổi biến } \begin{cases} u = x + y \\ v = 2x - y \end{cases}, \text{ khi đó } \frac{D(u, v)}{D(x, y)} = \begin{vmatrix} 1 & 1 \\ 2 & -1 \end{vmatrix} = -3$$

$$\Delta: \begin{cases} 0 \leq u \leq 3 \\ -1 \leq v \leq 1 \end{cases}$$

$$\text{Suy ra } I = \iint_{\Delta} u \cdot \left| -\frac{1}{3} \right| du dv = \frac{1}{3} \int_0^3 u du \cdot \int_{-1}^1 dv = \frac{2}{3} \frac{u^2}{2} \Big|_0^3 = 3.$$

**Nhận xét:** Nếu giải ví dụ trên bằng cách trực tiếp dùng công thức tính tích phân kép trong hệ tọa độ đề các thì phải chia miền D thành các miền thành phần rồi áp dụng tính chất a của tích phân kép. Như vậy sẽ phức tạp hơn. Ta có thể kiểm tra lại kết quả bằng cách dùng công thức (2.10) hoặc (2.11).

### 2.3. Tích phân bội ba (Tích phân 3 lớp)

#### 2.3.1. Bài toán mở đầu: Tính khối lượng vật thể.

**Bài toán:** Cho vật thể V không đồng chất, biết khối lượng riêng là

$$\rho = \rho(x, y, z), \quad (x, y, z) \in V$$

Hãy tính khối lượng của vật thể V.

**Cách tính:** Tương tự như tích phân bội hai, ta chia V tùy ý làm n phần không dẫm lên nhau bởi một hệ thống các mặt cong. Gọi tên và thể tích các phần đó là  $\Delta V_i$  ( $i = \overline{1, n}$ ). Trong mỗi phần thứ i lấy điểm  $P_i(x_i, y_i, z_i)$  tùy ý và gọi đường kính của phần đó là  $d_i$ , ( $i = \overline{1, n}$ ). Khối

$$\text{lượng xấp xỉ của vật thể là: } m = \sum_{i=1}^n \rho(P_i) \Delta V_i = \sum_{i=1}^n \rho(x_i, y_i, z_i) \Delta V_i.$$

Nếu tồn tại giới hạn  $\lim_{\max d_i \rightarrow 0} \sum_{i=1}^n \rho(x_i, y_i, z_i) \Delta V_i$  thì đó chính là khối lượng của vật thể đã

cho. Trong thực tế nhiều bài toán dẫn đến việc tìm giới hạn của tổng dạng trên. Chính vì thế cần phải có định nghĩa toán học tích phân bội ba.

### 2.3.2. Định nghĩa tích phân bội ba.

Cho hàm số  $f(x, y, z)$  xác định trên miền  $V \subset \mathbb{R}^3$

\* Chia  $V$  tùy ý thành  $n$  mảnh nhỏ. Gọi tên và thể tích các mảnh đó là  $\Delta V_i, (i = \overline{1, n})$ , ký hiệu đường kính mảnh  $\Delta V_i$  là  $d_i$ .

\* Lấy tùy ý  $P_i(x_i, y_i, z_i) \in \Delta V_i, (i = \overline{1, n})$

\* Lập tổng  $I_n = \sum_{i=1}^n f(x_i, y_i, z_i) \Delta V_i$ , gọi đó là tổng tích phân bội ba của hàm  $f(x, y, z)$  lấy

trên miền  $V$  ứng với một phân hoạch và các điểm  $P_i \in \Delta V_i, (i = \overline{1, n})$

Khi  $n \rightarrow \infty$  sao cho  $\max d_i \rightarrow 0$  mà  $I_n$  hội tụ về  $I$  không phụ thuộc vào phân hoạch  $\Delta V_i$  và cách chọn điểm  $P_i \in \Delta V_i, (i = \overline{1, n})$  thì số  $I$  gọi là tích phân bội ba của  $f(x, y, z)$  trên miền  $V$ , ký hiệu là  $\iiint_V f(x, y, z) dV$ .

$$\text{Nhu vậy: } \iiint_V f(x, y, z) dV = \lim_{\max d_i \rightarrow 0} \sum_{i=1}^n f(x_i, y_i, z_i) \Delta V_i \quad (2.16)$$

Tương tự, ta cũng nói rằng  $f(x, y, z)$  khả tích trên miền  $V$ .

#### Chú ý:

\* Giống như tích phân kép, yếu tố thể tích  $dV$  được thay bằng  $dx dy dz$  và khi đó thường ký hiệu tích phân bội ba là:  $\iiint_V f(x, y, z) dx dy dz$ .

\* Tương tự như tích phân kép, tích phân bội ba không phụ thuộc vào ký hiệu biến lấy tích phân:  $\iiint_V f(x, y, z) dx dy dz = \iiint_V f(u, v, \omega) du dv d\omega$ .

\* Ý nghĩa cơ học: Nếu  $f(x, y, z) \geq 0$  trên miền  $V$  thì  $\iiint_V f(x, y, z) dx dy dz$  là khối lượng của vật thể  $V$  khi vật thể đó có khối lượng riêng (mật độ hay tỉ khối) là  $f(x, y, z)$ .

$$\text{* Rõ ràng thể tích } V \text{ của vật thể } V \text{ tính theo công thức: } V = \iiint_V dx dy dz \quad (2.17)$$

\* Điều kiện khả tích và tính chất của tích phân bội ba tương tự như tích phân kép.

## 2.4. Tích tích phân bội ba

### 2.4.1. Công thức tính tích phân bội ba trong hệ tọa độ đề các

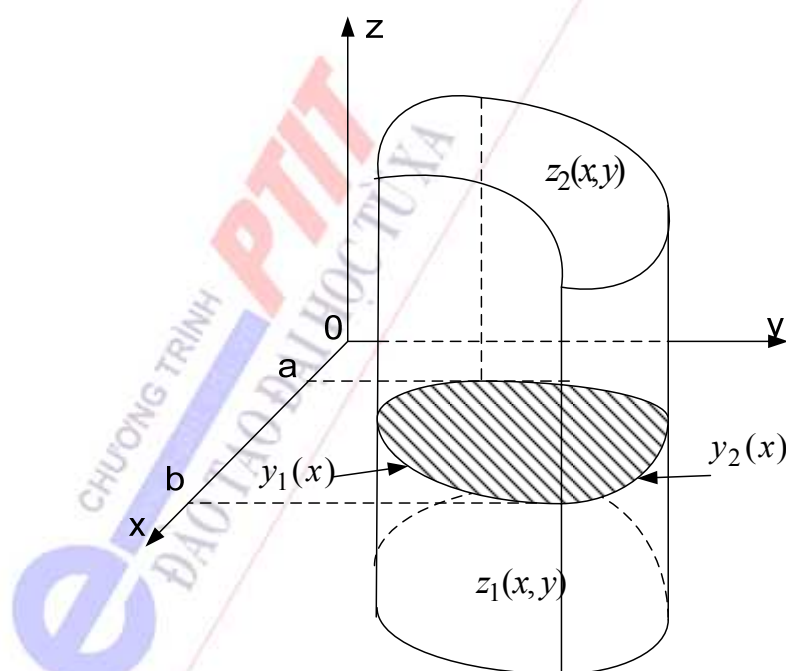
**Định lý 2.3:** Nếu  $f(x,y,z)$  liên tục trong miền  $V$  cho bởi hệ bất phương trình:

$$\begin{cases} a \leq x \leq b \\ y_1(x) \leq y \leq y_2(x) \\ z_1(x,y) \leq z \leq z_2(x,y) \end{cases} \quad (2.18)$$

thì 
$$\iiint_V f(x,y,z) dx dy dz = \int_a^b dx \int_{y_1(x)}^{y_2(x)} dy \int_{z_1(x,y)}^{z_2(x,y)} f(x,y,z) dz \quad (2.19)$$

Hệ bất phương trình (2.18) mô tả miền  $V$  là một hình trụ cong giới hạn phía trên bởi mặt  $z = z_2(x,y)$ , giới hạn phía dưới bởi mặt  $z = z_1(x,y)$  và giới hạn xung quanh bởi mặt trụ có đường sinh song song với trục  $Oz$ , đường chuẩn là biên của miền  $D$  (miền  $D_{xy}$  là hình chiếu của  $V$  trên mặt phẳng  $Oxy$  (H.2.12), cụ thể miền  $D$  cho bởi hệ bất phương trình:

$$\begin{cases} a \leq x \leq b \\ y_1(x) \leq y \leq y_2(x) \end{cases}$$



H.2.12

Công thức (2.19) chứng tỏ để tính tích phân bội ba ta đưa về tính tích phân lặp. Khi tính tích phân theo biến  $z$  ta coi  $x,y$  là hằng số. Khi tính tích phân theo biến  $y$  coi  $x$  là hằng số. Cuối cùng tính tích phân theo biến  $x$ .

**Chú ý:**

a. Từ công thức (2.10) suy ra công thức (2.119) có thể viết lại như sau:



$$\iiint_V f(x, y, z) dx dy dz = \iint_{D_{xy}} dz dy \int_{z_1(x, y)}^{z_2(x, y)} f(x, y, z) dz \quad (2.19)'$$

b. Thay đổi vai trò của các biến  $x, y, z$  ta cũng có công thức thay đổi thứ tự lấy tích phân bội ba:

$$\iiint_V f(x, y, z) dz dy dx = \iint_{D_{yz}} dx dy \int_{x_1(y, z)}^{x_2(y, z)} f(x, y, z) dx \quad (2.19)''$$

trong đó  $D_{yz}$  là hình chiếu của miền  $V$  lên mặt phẳng  $Oyz$ , còn  $x = x_1(y, z)$  và  $x = x_2(y, z)$  là các mặt cong dưới và trên theo hướng  $Ox$  để tạo ra miền  $V$ .

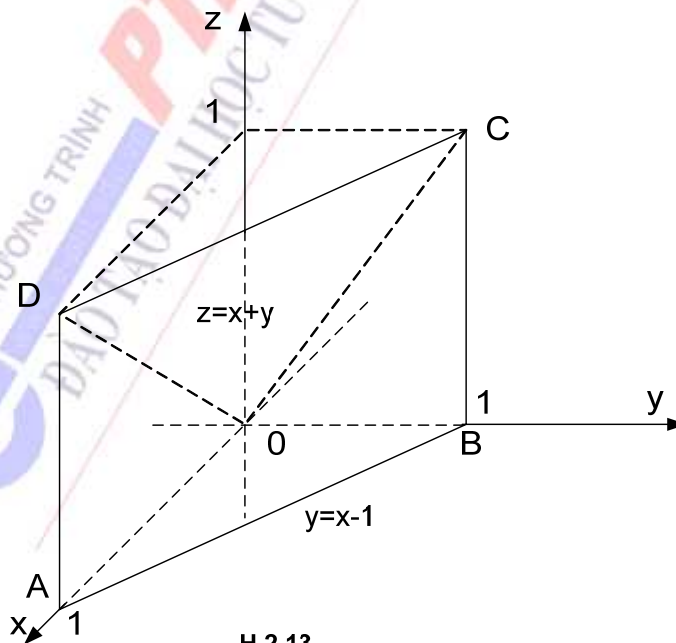
Tương tự: 
$$\iiint_V f(x, y, z) dz dx dy = \iint_{D_{xz}} dy dx \int_{y_1(x, z)}^{y_2(x, z)} f(x, y, z) dy \quad (2.19)'''$$

**Ví dụ 7:** Tính  $I = \iiint_V \frac{dx dy dz}{(1+x+y+z)^3}$  trong đó miền  $V$  được cho giới hạn bởi các mặt phẳng  $x = 0, y = 0, z = 0, x + y = 1, x + y - z = 0$ .

**Giải:** Vẽ miền  $V$  (H.2.13).  $V$  là hình chóp tứ giác có đỉnh là gốc tọa độ, đáy là hình chữ nhật  $ABCD$ . Mặt trên của  $V$  (tam giác  $OCD$ ) là mặt phẳng có phương trình  $z = x + y$ . Mặt dưới của  $V$  (tam giác  $OAB$ ) là mặt phẳng có phương trình  $z = 0$ .

Chiều  $V$  lên mặt phẳng  $Oxy$  được tam giác  $OAB$  cho bởi hệ bất phương trình:

$$\begin{cases} 0 \leq x \leq 1 \\ 0 \leq y \leq 1 - x \end{cases}$$



Từ đó theo công thức (2.19) có:

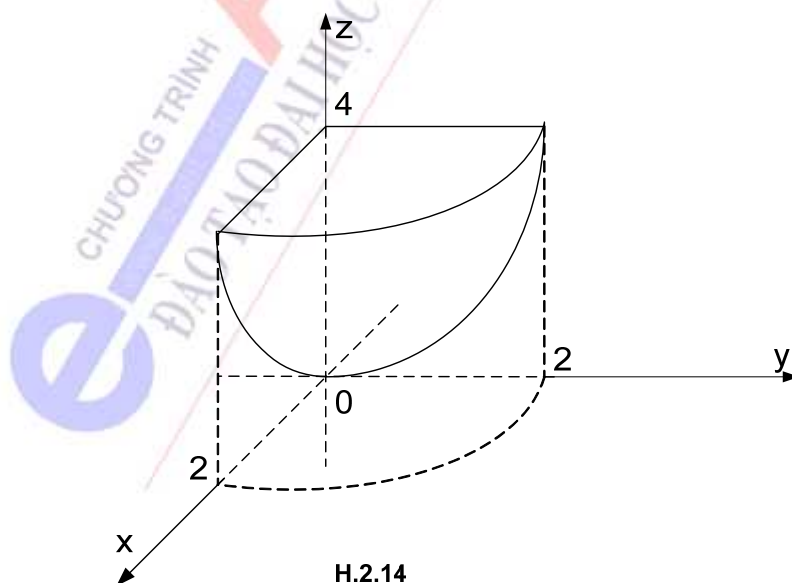
$$\begin{aligned}
 I &= \int_0^1 dx \int_0^{1-x} dy \int_0^{x+y} \frac{dz}{(1+x+y+z)^3} = -\frac{1}{2} \int_0^1 dx \int_0^{1-x} \frac{dy}{(1+x+y+z)^2} \Big|_0^{x+y} \\
 &= -\frac{1}{2} \int_0^1 dx \int_0^{1-x} \left[ \frac{1}{(1+2x+2y)^2} - \frac{1}{(1+x+y)^2} \right] dy \\
 &= \frac{1}{2} \int_0^1 \left( \frac{1}{2(1+2x+2y)} - \frac{1}{1+x+y} \right) \Big|_0^{1-x} dx = \frac{1}{4} \int_0^1 \left( \frac{1}{3} - \frac{1}{1+2x} \right) dx - \frac{1}{2} \int_0^1 \left( \frac{1}{2} - \frac{1}{1+x} \right) dx \\
 &= -\frac{1}{6} - \frac{1}{8} \ln|1+2x| \Big|_0^1 + \frac{1}{2} \ln|1+x| \Big|_0^1 \\
 &= \frac{1}{2} \left( \ln 2 - \frac{1}{4} \ln 3 - \frac{1}{3} \right).
 \end{aligned}$$

**Ví dụ 8:** Tính  $I = \iiint_V x dx dy dz$  với  $V$  cho bởi hệ bất phương trình:

$$\begin{cases} x \geq 0 \\ y \geq 0 \\ x^2 + y^2 \leq z \leq 4 \end{cases}$$

**Giải:** Miền  $V$  cho bởi H.2.14. Ta thấy mặt trên của  $V$  là  $z = 4$ , mặt dưới là paraboloid tròn xoay  $z = x^2 + y^2$ . Hình chiếu  $D$  của  $V$  lên mặt  $Oxy$  là phần tư hình tròn:

$$\begin{cases} 0 \leq x \leq 2 \\ 0 \leq y \leq \sqrt{4-x^2} \end{cases}$$



Do đó:

$$\begin{aligned}
 I &= \iint_D dx dy \int_{x^2+y^2}^4 x dz = \iint_D x(4-x^2-y^2) dx dy = \int_0^2 dx \int_0^{\sqrt{4-x^2}} x(4-x^2-y^2) dy \\
 &= \int_0^2 x(4-x^2)\sqrt{4-x^2} dx - \int_0^2 \frac{x}{3} y^3 \Big|_0^{\sqrt{4-x^2}} dx \\
 &= -\frac{1}{3} \int_0^2 (4-x^2)^{\frac{3}{2}} d(4-x^2) = -\frac{1}{3} \cdot \frac{2}{5} (4-x^2)^{\frac{5}{2}} \Big|_0^2 = \frac{64}{15}.
 \end{aligned}$$

Tương tự như tích phân kép, ta cũng có công thức đổi biến số trong tích phân bội ba dưới đây.

**Định lý 2.4:** Cho hàm  $f(x, y, z)$  liên tục trên miền  $V \subset Oxyz$  đồng thời tồn tại các hàm số:

$$\begin{cases}
 x = x(u, v, w) \\
 y = y(u, v, w) \\
 z = z(u, v, w)
 \end{cases}
 \quad (u, v, w) \in \Omega$$

thoả mãn các điều kiện:

- là song ánh từ  $V$  lên  $\Omega$

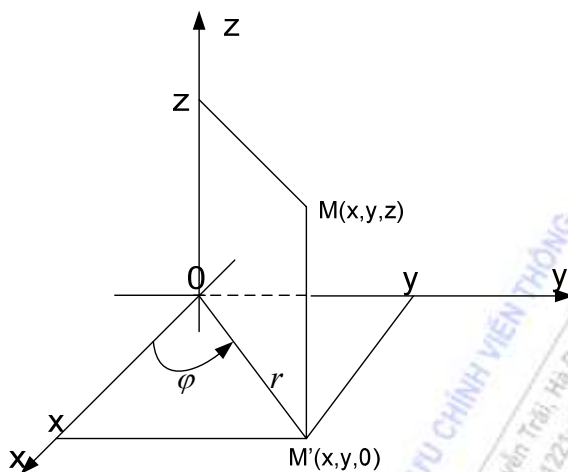
- có các đạo hàm riêng liên tục trong miền  $\Omega \subset 0uvw$  và định thức Jacobi

$\frac{D(x, y, z)}{D(u, v, w)} \neq 0$  trong miền  $\Omega$  (hoặc chỉ bằng 0 ở một số điểm cô lập). Khi đó:

$$\iiint_V f(x, y, z) dx dy dz = \iiint_{\Omega} f[x(u, v, w), y(u, v, w), z(u, v, w)] \left| \frac{D(x, y, z)}{D(u, v, w)} \right| du dv dw \quad (2.20)$$

### 2.4.2. Công thức tính tích phân bội ba trong tọa độ trụ

**a. Tọa độ trụ :** Tọa độ trụ của điểm  $M(x, y, z) \in Oxyz$  là bộ ba số sắp thứ tự  $(r, \varphi, z)$  trong đó  $(r, \varphi)$  là tọa độ cực của điểm  $M'(x, y)$ , hình chiếu của M lên mặt phẳng  $Oxy$  (H.2.15). Vậy với mọi điểm của không gian, ta có:  $r \geq 0, 0 \leq \varphi < 2\pi, -\infty < z < +\infty$ .



H.2.15

Giữa tọa độ Đề các và tọa độ trụ của điểm M có mối liên hệ:

$$\begin{cases} x = r \cos \varphi \\ y = r \sin \varphi \\ z = z \end{cases}$$

Trong trường hợp này 
$$\frac{D(x, y, z)}{D(r, \varphi, z)} = \begin{vmatrix} \cos \varphi & -r \sin \varphi & 0 \\ \sin \varphi & r \cos \varphi & 0 \\ 0 & 0 & 1 \end{vmatrix} = r \quad (2.21)$$

### b. Phương trình mặt cong trong tọa độ trụ

Hệ thức  $F(r, \varphi, z) = 0$  hoặc giải ra được đối với các biến số  $r = r(\varphi, z)$ ,  $z = z(r, \varphi)$  hoặc  $\varphi = \varphi(r, z)$  gọi là phương trình mặt cong trong tọa độ trụ. Các trường hợp đặc biệt thường gặp sau đây:

$r = r_0$  là phương trình mặt trụ tròn xoay bán kính là  $r_0$  và trục đối xứng là Oz (Trong hệ tọa độ  $Oxyz$ , mặt trụ này có phương trình  $x^2 + y^2 = r^2$ ).

$\varphi = \varphi_0$  là phương trình nửa mặt phẳng lập với mặt phẳng  $Ozx$  một góc là  $\varphi_0$  (tương ứng trong  $Oxyz$  phương trình là  $y = \tan \varphi_0 \cdot x$  với  $x \cdot \cos \varphi_0 \geq 0$ ).

$z = z_0$  là phương trình mặt phẳng song song với mặt phẳng  $Oxy$  cắt trục Oz tại điểm có tọa độ  $z_0$ . Như vậy mặt cong được mô tả trong hệ tọa độ trụ đôi khi có phương trình rất đơn giản so với trong hệ tọa độ Đề các.

### c. Công thức tính tích phân bội ba trong tọa độ trụ

Từ công thức (2.20) và (2.21) ta nhận được:

$$\iiint_V f(x, y, z) dx dy dz = \iiint_{\Omega} f(r \cos \varphi, r \sin \varphi, z) r dr d\varphi dz \quad (2.22)$$

Thông thường miền  $\Omega$  trong tọa độ trụ mô tả bởi hệ bất phương trình:

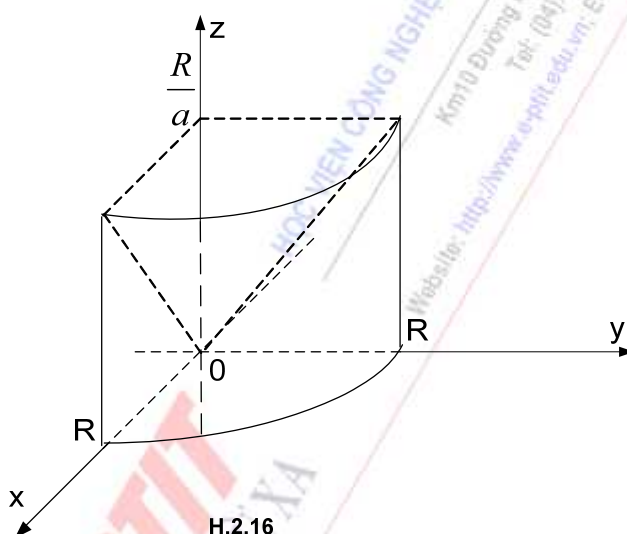
$$\begin{cases} \varphi_1 \leq \varphi \leq \varphi_2 \\ r_1(\varphi) \leq r \leq r_2(\varphi) \\ z_1(r, \varphi) \leq z \leq z_2(r, \varphi) \end{cases}$$

Khi đó (2.22) trở thành:

$$\iiint_V f(x, y, z) dx dy dz = \int_{\varphi_1}^{\varphi_2} d\varphi \int_{r_1(\varphi)}^{r_2(\varphi)} r dr \int_{z_1(r, \varphi)}^{z_2(r, \varphi)} f(r \cos \varphi, r \sin \varphi, z) dz \quad (2.23)$$

**Ví dụ 9:** Tính  $I = \iiint_V (x^2 + y^2) dx dy dz$  trong đó  $V$  giới hạn bởi các mặt

$$z = 0, a^2 z^2 = x^2 + y^2, x^2 + y^2 = R^2, z \geq 0, a > 0.$$



**Giải:** Miền  $V$  nằm trong góc phần tám thứ nhất được cho trên hình H.2.16 được giới hạn bởi mặt  $Oxy$ , mặt nón, mặt trụ. Các mặt nón và mặt trụ có phương trình viết trong tọa độ trụ là:  $az = r, r = R$  (nhận được bằng cách thay  $x = r \cos \varphi, y = r \sin \varphi$  vào phương trình các mặt cong đã cho).

Như vậy miền  $\Omega$  cho bởi hệ bất phương trình:

$$\begin{cases} 0 \leq \varphi \leq 2\pi \\ 0 \leq r \leq R \\ 0 \leq z \leq \frac{r}{a} \end{cases}$$

Suy ra 
$$I = \int_0^{2\pi} d\varphi \int_0^R r^3 dr \int_0^{\frac{r}{a}} dz = \frac{2\pi}{a} \int_0^R r^4 dr = \frac{2\pi}{5a} R^5$$

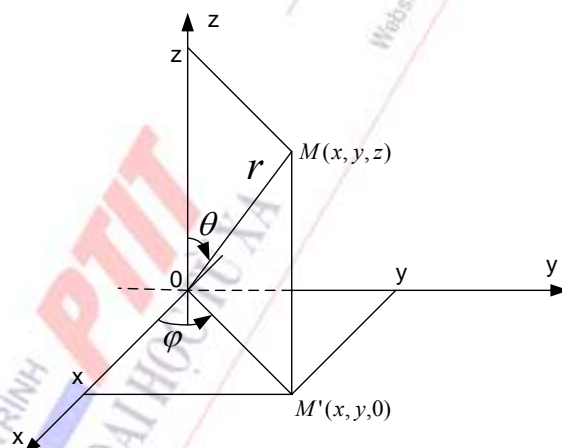
**Chú ý:** Khi miền  $V$  có dạng hình trụ và hàm dưới dấu tích phân chứa các biểu thức  $x^2 + y^2$  thì thường tính tích phân trong tọa độ trụ sẽ đơn giản hơn trong tọa độ đề các.

### 2.4.3. Công thức tính tích phân bội ba trong tọa độ cầu

**a. Tọa độ cầu:** Tọa độ cầu của một điểm  $M(x, y, z) \in 0xyz$  là bộ ba số  $(r, \theta, \varphi)$  trong đó  $r = |\overline{OM}|$ ,  $\theta$  là góc giữa trục  $0z$  và  $\overline{OM}$  và  $\varphi$  là góc giữa trục  $0x$  và  $\overline{OM'}$ , ở đây  $M'$  là hình chiếu của  $M$  trên  $0xy$  (H.2.17). Vậy với mọi điểm của không gian sẽ có:  $r \geq 0, 0 \leq \theta \leq \pi, 0 \leq \varphi < 2\pi$ . Để thấy giữa các tọa độ đề các và tọa độ cầu có mối quan hệ:

$$\begin{cases} x = r \sin \theta \cos \varphi \\ y = r \sin \theta \sin \varphi \\ z = r \cos \theta \end{cases}$$

$$\text{Và như vậy } \frac{D(x, y, z)}{D(r, \theta, \varphi)} = \begin{vmatrix} \sin \theta \cos \varphi & r \cos \theta \cos \varphi & -\sin \theta \sin \varphi \\ \sin \theta \sin \varphi & r \cos \theta \sin \varphi & r \sin \theta \cos \varphi \\ \cos \theta & -r \sin \theta & 0 \end{vmatrix} = -r^2 \sin \theta \quad (2.24)$$



H.2.17

### b. Phương trình mặt cong trong tọa độ cầu

Hệ thức  $F(r, \theta, \varphi) = 0$  hoặc giải ra được đối với các biến số  $r = r(\theta, \varphi); \theta = \theta(\varphi, r); \varphi = \varphi(r, \theta)$  gọi là một phương trình mặt cong trong tọa độ cầu. Các trường hợp đặc biệt thường gặp sau đây:

$r = r_0$  mô tả mặt cầu tâm gốc tọa độ  $0$  và bán kính  $r_0$  (trong hệ tọa độ  $0xyz$ , mặt cầu này có phương trình  $x^2 + y^2 + z^2 = r_0^2$ ).

$\theta = \theta_0$  là phương trình của mặt nón tròn xoay, đỉnh  $0$  và trục đối xứng là  $0z$  có góc mở là  $2\theta_0$  (mặt nón này trong hệ  $0xyz$  có phương trình  $\sqrt{x^2 + y^2} = \tan \theta_0 \cdot z$ ).

$\varphi = \varphi_0$  là phương trình nửa mặt phẳng lập với mặt phẳng  $0xy$  một góc  $\varphi_0$  (nửa mặt phẳng này trong hệ tọa độ  $0xyz$  có phương trình  $y = \tan \varphi_0 \cdot x$  với  $x \cos \varphi_0 \geq 0$ ).

**c. Công thức tính tích phân bội ba trong toạ độ cầu**

Từ công thức (2.20) và (2.24) ta nhận được:

$$\iiint_V f(x, y, z) dx dy dz = \iiint_{\Omega} f(r \sin \theta \cos \varphi, r \sin \theta \sin \varphi, r \cos \theta) r^2 \sin \theta dr d\theta d\varphi \quad (2.25)$$

Ta hay gặp miền  $\Omega$  trong toạ độ cầu mô tả bởi hệ bất phương trình:

$$\begin{cases} \varphi_1 \leq \varphi \leq \varphi_2 \\ \theta_1(\varphi) \leq \theta \leq \theta_2(\varphi) \\ r_1(\theta, \varphi) < r \leq r_2(\theta, \varphi) \end{cases}$$

Khi đó công thức (2.25) trở thành:

$$\iiint_V f(x, y, z) dx dy dz = \int_{\varphi_1}^{\varphi_2} d\varphi \int_{\theta_1(\varphi)}^{\theta_2(\varphi)} \sin \theta d\theta \int_{r_1(\theta, \varphi)}^{r_2(\theta, \varphi)} f(r \sin \theta \cos \varphi, r \sin \theta \sin \varphi, r \cos \theta) r^2 dr \quad (2.26)$$

**Ví dụ 10:** Tính  $I = \iiint_V \frac{1}{\sqrt{x^2 + y^2 + z^2}} dx dy dz$ , trong đó  $V$  là miền giới hạn bởi hai mặt cầu  $x^2 + y^2 + z^2 = 1$  và  $x^2 + y^2 + z^2 = 4$

**Giải:** Chuyển sang toạ độ cầu, hai mặt cầu đã cho có phương trình lần lượt là  $r = 1, r = 2$ . Góc toạ độ là điểm trong của miền  $V$  nên miền  $\Omega$  cho bởi hệ bất phương trình:

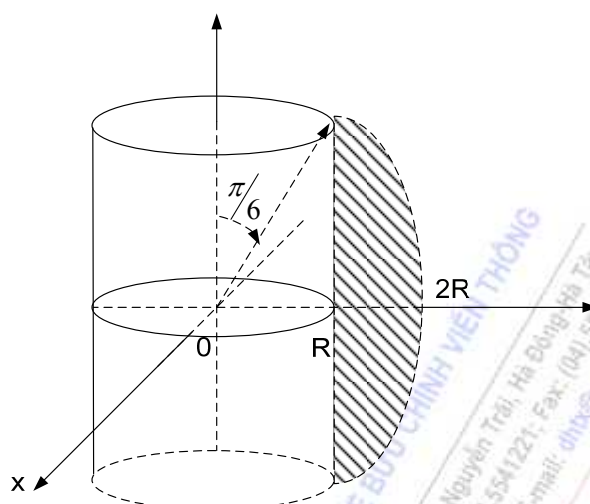
$$\begin{cases} 0 \leq \varphi \leq 2\pi \\ 0 \leq \theta \leq \pi \\ 1 \leq r \leq 2 \end{cases}$$

Do đó :

$$I = \int_0^{2\pi} d\varphi \int_0^{\pi} \sin \theta d\theta \int_1^2 \frac{1}{r} r^2 dr = 2\pi (-\cos \theta) \Big|_0^{\pi} \frac{1}{2} r^2 \Big|_1^2 = 6\pi.$$

**Ví dụ 11:** Tính  $I = \iiint_V (x^2 + y^2) dx dy dz$  trong đó  $V$  là miền ngoài giữa hình trụ  $x^2 + y^2 \leq R^2$  và hình cầu  $x^2 + y^2 + z^2 \leq 4R^2$ .

**Giải:** Một thiết diện của miền  $V$  cho trên hình H.2.18. Xét trong hệ toạ độ cầu, mặt cầu có phương trình  $r = 2R$ , mặt trụ có phương trình  $r = \frac{R}{\sin \theta}$  (thay  $x = r \sin \theta \cos \varphi, y = r \sin \theta \sin \varphi$  vào phương trình  $x^2 + y^2 = R^2$  sẽ nhận được kết quả trên). Để tìm sự biến thiên của  $\theta$  ta xét giao của mặt cầu và mặt trụ:  $r = 2R = \frac{R}{\sin \theta}$ . Suy ra  $\sin \theta = \frac{1}{2}, \Rightarrow \theta = \frac{\pi}{6}, \theta = \frac{5\pi}{6}$



H.2.18

Vi V là vật thể tròn xoay nhận Oz làm trục đối xứng, nhận mặt phẳng Oxy làm mặt phẳng đối xứng và hàm dưới dấu tích phân chẵn đối với x, y cho nên

$$\begin{aligned}
 I &= 2 \int_0^{2\pi} d\varphi \int_{\frac{\pi}{6}}^{\frac{\pi}{2}} \sin \theta d\theta \int_{\frac{R}{\sin \theta}}^{2R} r^4 \sin^2 \theta dr = \frac{4}{5} \pi R^5 \int_{\frac{\pi}{6}}^{\frac{\pi}{2}} \left( 32 - \frac{1}{\sin^5 \theta} \right) \sin^3 \theta d\theta \\
 &= \frac{4}{5} \pi R^5 \left[ 32 \int_{\frac{\pi}{6}}^{\frac{\pi}{2}} \sin \theta (1 - \cos^2 \theta) d\theta - \int_{\frac{\pi}{6}}^{\frac{\pi}{2}} \frac{d\theta}{\sin^2 \theta} \right] = \frac{4}{5} \pi R^5 \left[ 32(-\cos \theta + \frac{1}{3} \cos^3 \theta) + \cot \theta \right]_{\frac{\pi}{6}}^{\frac{\pi}{2}} \\
 &= \frac{44\sqrt{3}}{5} \pi R^5.
 \end{aligned}$$

**Chú ý:** Khi miền V có dạng hình cầu, hàm dưới dấu tích phân chứa các biểu thức dạng  $x^2 + y^2$  hoặc  $x^2 + y^2 + z^2$  nên chuyển sang tọa độ cầu, hoặc tọa độ trụ để tính toán cho đơn giản hơn. Ta có thể kiểm tra lại kết quả của ví dụ trên bằng cách dùng tọa độ trụ.

## TÓM TẮT CHƯƠNG 2.

- Tính tích phân kép trong tọa độ đề các

Nếu hàm số  $f(x,y)$  liên tục trên miền D cho bởi hệ bất phương trình

$$\begin{cases} a \leq x \leq b \\ \varphi_1(x) \leq y \leq \varphi_2(x) \end{cases} \quad \text{thì} \quad \iint_D f(x,y) dx dy = \int_a^b dx \int_{\varphi_1(x)}^{\varphi_2(x)} f(x,y) dy$$

- Tính tích phân kép trong tọa độ cực

Nếu hàm số  $f(x,y)$  liên tục trên miền  $\Delta$  cho bởi hệ bất phương trình



$$\begin{cases} \varphi_1 \leq \varphi \leq \varphi_2 \\ r_1(\varphi) \leq r \leq r_2(\varphi) \end{cases} \quad \text{thì} \quad \iint_D f(x, y) dx dy = \int_{\varphi_1}^{\varphi_2} d\varphi \int_{r_1(\varphi)}^{r_2(\varphi)} f(r \cos \varphi, r \sin \varphi) r dr$$

- Thay đổi thứ tự lấy tích phân (công thức Fubini)

$$\int_a^b dx \int_{\varphi_1(x)}^{\varphi_2(x)} f(x, y) dy = \int_c^d dy \int_{\psi_1(y)}^{\psi_2(y)} f(x, y) dx$$

- Tính tích phân bội ba trong tọa độ đề các

Nếu  $f(x, y, z)$  liên tục trong miền  $V$  cho bởi hệ bất phương trình:

$$\begin{cases} a \leq x \leq b \\ y_1(x) \leq y \leq y_2(x) \\ z_1(x, y) \leq z \leq z_2(x, y) \end{cases}$$

$$\text{thì} \quad \iiint_V f(x, y, z) dx dy dz = \int_a^b dx \int_{y_1(x)}^{y_2(x)} dy \int_{z_1(x, y)}^{z_2(x, y)} f(x, y, z) dz$$

- Tính tích phân bội ba trong tọa độ trụ

Nếu  $f(x, y, z)$  liên tục trong miền  $\Omega$  mô tả bởi hệ bất phương trình:

$$\begin{cases} \varphi_1 \leq \varphi \leq \varphi_2 \\ r_1(\varphi) \leq r \leq r_2(\varphi) \\ z_1(r, \varphi) \leq z \leq z_2(r, \varphi) \end{cases}$$

$$\text{thì} \quad \iiint_V f(x, y, z) dx dy dz = \int_{\varphi_1}^{\varphi_2} d\varphi \int_{r_1(\varphi)}^{r_2(\varphi)} r dr \int_{z_1(r, \varphi)}^{z_2(r, \varphi)} f(r \cos \varphi, r \sin \varphi, z) dz$$

## CÂU HỎI VÀ BÀI TẬP CHƯƠNG 2.

- 2.1. Dùng tích phân bội hai có thể xác định được diện tích hình phẳng  $D$

Đúng  Sai

- 2.2. Khi hàm dưới dấu tích phân bội hai có dạng biến số phân ly thì tích phân bội hai sẽ là tích của hai tích phân xác định.

Đúng  Sai

- 2.3. Khi gốc tọa độ là điểm trên biên của miền  $D$  thì chuyển sang tọa độ cực ta có  $\varphi$  biến thiên từ 0 đến  $2\pi$ .

Đúng  Sai

- 2.4. Khi gốc tọa độ là điểm trong của miền  $D$  thì chuyển sang tọa độ cực ta có  $\varphi$  biến thiên từ 0 đến  $2\pi$ .

Đúng  Sai

- 2.5. Có thể tính khối lượng vật thể khi biết hàm mật độ  $\rho$  nhờ vào tích phân bội 3.

Đúng  Sai

2.6. Có thể tính thể tích vật thể nhờ tích phân bội 3

Đúng  Sai

2.7. Có thể biểu diễn tích phân bội 3 qua tích phân lặp gồm tích phân xác định tích phân bội

2.

Đúng  Sai

2.8. Hình chiếu miền  $V$  lên mặt phẳng Oxy nhận gốc tọa độ là điểm trong thì chuyển sang tọa độ trụ hoặc tọa độ cầu sẽ có  $0 \leq \varphi \leq 2\pi$

Đúng  Sai

2.9. Hình chiếu miền  $V$  lên trục Oz nhận gốc tọa độ là điểm trong thì chuyển sang tọa độ cầu sẽ có  $0 \leq \theta \leq 2\pi$ .

Đúng  Sai

2.10. Đổi thứ tự tích phân các tích phân sau:

a.  $\int_{-2}^2 dx \int_{x^2}^4 f(x, y) dy,$

b.  $\int_1^3 dy \int_0^{2y} f(x, y) dx,$

c.  $\int_{-\frac{\pi}{2}}^{\frac{\pi}{4}} dx \int_0^{\cos x} f(x, y) dy,$

d.  $\int_1^2 dx \int_{2-x}^{\sqrt{2x-x^2}} f(x, y) dy.$

2.11. Tính các tích phân bội hai sau:

a.  $\iint_D \frac{dx dy}{(x+y)^3}, \quad D = \{(x, y) : x \geq 1, y \geq 1, x + y \leq 3\}.$

b.  $\iint_D |x + y| dx dy, \quad D = \{(x, y) : |x| \leq 1, |y| \leq 1\}.$

c.  $\iint_D \ln(x + y) dx dy, \quad D$  là miền giới hạn bởi các đường  $x = 1, y = 1, y = 1 + x.$

d.  $\iint_D x^2(y - x) dx dy, \quad D$  là miền giới hạn bởi các đường  $y = x^2, x = y^2.$

2.12. Tính các tích phân bội hai sau:

a.  $\iint_D \sqrt{x^2 + y^2} dx dy$

$D$  là miền giới hạn bởi các đường tròn  $x^2 + y^2 = a^2, x^2 + y^2 = 4a^2, a > 0$

b.  $\iint_D (x^2 + y^2 + 1) dx dy, \quad D$  là miền giới hạn bởi đường  $x^2 + y^2 - x = 0$

c.  $\iint_D (x+2y+1)dxdy$ ,  $D$  là giao của hai hình tròn  $x^2 + y^2 \leq 2y$ ,  $x^2 + y^2 \leq 2x$

d.  $\iint_D \sqrt{4-x^2-y^2}dxdy$ ,  $D = \{(x, y) : y \geq 0, x^2 + y^2 \leq 2x\}$ .

**2.13.** Tính diện tích hình phẳng giới hạn bởi các đường:

a.  $x = 4y - y^2$ ,  $x + y = 6$

b.  $y^2 = x^3$ ,  $y^2 = 8(6-x)^3$

c.  $y = 2^x$ ,  $y = -\frac{x}{2}$ ,  $y = 4$

d.  $y^2 = x$ ,  $y^2 = \frac{5}{2}x$ ,  $x^2 = \frac{1}{3}y$ ,  $x^2 = 2y$ .

**2.14.** Tính thể tích vật thể giới hạn bởi các mặt:

a.  $z = x^2 + y^2$ ,  $z = x + y$

b.  $x^2 + y^2 + z^2 = 2z$ ,  $x^2 + y^2 = z^2$ .

**2.15.** Tính các tích phân bội ba sau:

a.  $\iiint_V z dxdydz$ ,  $V = \left\{ (x, y, z) : 0 \leq x \leq \frac{1}{4}, x \leq y \leq 2x, 0 \leq z \leq \sqrt{1-x^2-y^2} \right\}$

b.  $\iiint_V (1-x-y-z)dxdydz$ ,  $V = \{(x, y, z) : x \geq 0, y \geq 0, z \geq 0, x + y + z \leq 1\}$

c.  $\iiint_V |xyz| dxdydz$ ,  $V = \{(x, y, z) : 0 \leq z \leq a, x^2 + y^2 \leq 2z\}$

d.  $\iiint_V (x^2 + y^2 + z^2)dxdydz$ ,  $V = \left\{ (x, y, z) : \frac{x^2 + y^2}{a^2} + \frac{z^2}{3a^2} \leq 1, a > 0 \right\}$ .

## CHƯƠNG 3. TÍCH PHÂN ĐƯỜNG VÀ TÍCH PHÂN MẶT

### GIỚI THIỆU

Tích phân đường và tích phân mặt là sự mở rộng của tích phân nhiều lớp trên hai phương diện: lấy tích phân trên các cung cong thay cho trên đoạn thẳng, tích phân trên mặt cong thay cho miền phẳng, đặc biệt để ý đến việc định hướng của đường cong và mặt cong. Chính vì thế ý nghĩa thực tiễn của tích phân đường, tích phân mặt là rất lớn. Hầu hết các bài toán kỹ thuật liên quan đến trường vectơ đều liên quan đến tích phân đường, tích phân mặt: tính công của lực, tính thông lượng của trường. Tính tích phân đường dẫn đến tính tích phân xác định, tính tích phân mặt dẫn đến tính tích phân bội hai, vậy một lần nữa yêu cầu người học phải có kỹ năng tính tích phân xác định.

Trong chương này yêu cầu nắm vững các nội dung chính sau đây:

#### 1. Tích phân đường loại 1

Trước hết nhớ lại công thức vi phân cung (xem công thức 4.26, mục 4.4.2, TOÁN CAO CẤP A<sub>1</sub>) và để ý rằng cận trên luôn luôn lớn hơn cận dưới.

#### 2. Tích phân đường loại 2

Khi tính phải lưu ý đến hướng của đường cong tùy theo hướng đã định mà tìm cận trên, cận dưới của tích phân xác định. Trường hợp đường cong kín nên vận dụng công thức Green nếu các điều kiện của định lý được thỏa mãn, tổng quát hơn phải sử dụng công thức Xtóc.

#### 3. Tích phân mặt loại 1

Chú ý đến công thức tính yếu tố diện tích của mặt cong cho bởi phương trình dạng tường minh (chẳng hạn  $z = z(x, y)$ ) để từ đó đưa về tính tích phân bội hai trên hình chiếu của mặt cong lên mặt phẳng tọa độ tương ứng (mặt phẳng tọa độ Oxy).

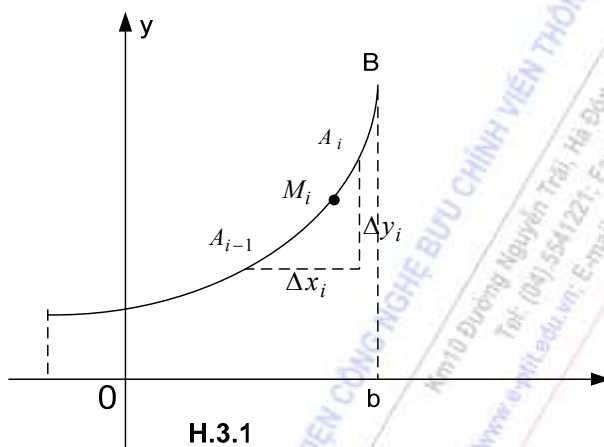
#### 4. Tích phân mặt loại 2

Để tính tích phân mặt loại hai, trước hết phải xác định các phía của mặt cong đã định hướng thông qua các cosin chỉ phương của vectơ pháp tuyến. Tiếp theo, tìm hình chiếu của mặt cong lên các mặt phẳng tọa độ. Khi mặt cong kín thường sử dụng công thức Ôxtrôgratzki.

**NỘI DUNG.**

**3.1. Tích phân đường loại một.**

**3.1.1. Định nghĩa**



Cho hàm số  $f(x, y)$  xác định trên một cung phẳng  $\widehat{AB}$  (H.3.1)

\* Chia cung  $\widehat{AB}$  là  $n$  cung nhỏ bởi các điểm chia  $A_0 \equiv A, A_1, \dots, A_{i-1}, A_i, \dots, A_n \equiv B$  gọi độ dài cung  $\widehat{A_{i-1}A_i}$  là  $\Delta s_i, (i = \overline{1, n})$

\* Lấy tùy ý  $M_i(x_i, y_i) \in \widehat{A_{i-1}A_i}, (i = \overline{1, n})$

\* Lập tổng  $I_n = \sum_{i=1}^n f(x_i, y_i) \Delta s_i$  gọi là tổng tích phân đường loại một của hàm  $f(x, y)$  lấy trên cung  $\widehat{AB}$  ứng với một phân hoạch và một cách chọn tùy ý các điểm  $M_i \in \widehat{A_{i-1}A_i}, (i = \overline{1, n})$ .  
 Nếu khi  $n \rightarrow \infty$  sao cho  $\max \Delta s_i \rightarrow 0, I_n$  hội tụ về số  $I$  không phụ thuộc cách chia cung  $\widehat{AB}$  và cách chọn  $M_i \in \widehat{A_{i-1}A_i}, (i = \overline{1, n})$  thì số  $I$  gọi là tích phân đường loại một của  $f(x, y)$  dọc theo cung  $\widehat{AB}$  và ký hiệu  $\int_{\widehat{AB}} f(x, y) ds$

$$\text{Vậy } I = \lim_{\max \Delta s_i \rightarrow 0} \sum_{i=1}^n f(x_i, y_i) \Delta s_i = \int_{\widehat{AB}} f(x, y) ds \quad (3.1)$$

Nếu có tích phân (3.1) thì nói rằng  $f(x, y)$  khả tích trên  $\widehat{AB}$ . Trong tích phân (3.1),  $ds$  ký hiệu độ dài yếu tố của cung  $\widehat{AB}$  hay vi phân của cung  $\widehat{AB}$ .

Mở rộng: Nếu  $f(x, y, z)$  khả tích trên cung  $\widehat{AB} \subset \mathbb{R}^3$  thì tích phân đường loại một của  $f(x, y, z)$  trên cung  $\widehat{AB}$  ký hiệu là

$$I = \int_{\widehat{AB}} f(x, y, z) ds \quad (3.2)$$

**Chú ý:**

a. Từ định nghĩa trên ta thấy chiều đi của cung  $\widehat{AB}$  không đóng vai trò gì cả vì  $I_n$  không phụ thuộc vào hướng của cung  $\widehat{AB}$ . Vậy  $\int_{\widehat{AB}} f(x, y) ds = \int_{\widehat{BA}} f(x, y) ds$  (3.3)

b. Rõ ràng nếu gọi  $l$  là độ dài cung  $\widehat{AB}$  thì  $l = \int_{\widehat{AB}} ds$  (3.4)

c. Nếu một dây vật chất có dạng cung  $\widehat{AB}$  và mật độ khối lượng là  $\rho(x, y)$  thì khối lượng của dây vật chất đó tính theo công thức:  $m = \int_{\widehat{AB}} \rho(x, y) ds$  (3.5)

d. Người ta đã chứng minh được: nếu cung  $\widehat{AB}$  là cung trơn (tiếp tuyến của cung biến thiên liên tục) hoặc trơn từng khúc (chia cung  $\widehat{AB}$  thành hữu hạn các cung thành phần, các cung thành phần là các cung trơn) và  $f(x, y)$  liên tục trên cung  $\widehat{AB}$  thì  $f(x, y)$  khả tích trên cung  $\widehat{AB}$ .

e. Vì định nghĩa trên tương tự với tích phân xác định, tích phân bội nên tích phân đường loại một có các tính chất giống như tích phân xác định.

### 3.1.2. Công thức tính tích phân đường loại một

**Định lý 3.1.** Giả sử cung  $\widehat{AB}$  trơn cho bởi phương trình:

$$y = y(x), \quad a \leq x \leq b$$

và hàm số  $f(x, y)$  liên tục trên cung  $\widehat{AB}$ . Khi đó:

$$\int_{\widehat{AB}} f(x, y) ds = \int_a^b f(x, y(x)) \sqrt{1 + y'^2(x)} dx \quad (3.6)$$

**Chứng minh:** Thực hiện phép chia cung  $\widehat{AB}$  bởi các điểm  $A_i(x_i, y_i), i = \overline{1, n}$  như định nghĩa đã trình bày. Gọi  $\Delta x_i = x_i - x_{i-1}, \Delta y_i = y_i - y_{i-1}$  ( $i = \overline{1, n}$ ) (xem H.3.1). Với  $\Delta x_i, \Delta y_i$  khá bé thì:

$$\Delta s_i \approx \sqrt{\Delta x_i^2 + \Delta y_i^2} = \sqrt{1 + \left(\frac{\Delta y_i}{\Delta x_i}\right)^2} |\Delta x_i|$$

Theo công thức Lagrange, ta có  $\frac{\Delta y_i}{\Delta x_i} = y'(\xi_i), \quad \xi_i \in (x_{i-1}, x_i), i = \overline{1, n}$

Suy ra  $\Delta s_i \approx \sqrt{1 + y'^2(\xi_i)} |\Delta x_i|, \xi_i \in (x_{i-1}, x_i)$

Sau khi thực hiện phép chia cung  $\widehat{AB}$ , ta chọn  $M_i(\xi_i, y(\xi_i)) \in \widehat{A_{i-1}A_i}, i = \overline{1, n}$

Vậy tổng tích phân tương ứng sẽ là:

$$I_n = \sum_{i=1}^n f(\xi_i, y(\xi_i)) \Delta s_i \approx \sum_{i=1}^n f(\xi_i, y(\xi_i)) \sqrt{1 + y'^2(\xi_i)} |\Delta x_i|$$

Cho  $n \rightarrow \infty$  sao cho  $\max \Delta x_i \rightarrow 0$  hay  $\max \Delta s_i \rightarrow 0$  thì do sự tồn tại của tích phân đường loại một nên về trái dần đến  $\int_{\widehat{AB}} f(x, y) ds$ , còn về phải chính là tích phân xác định của hàm số

$f(x, y(x)) \sqrt{1 + y'^2(x)}$  trên  $[a, b]$  nghĩa là ta nhận được công thức (3.6).

Nếu cung  $\widehat{AB}$  cho bởi phương trình tham số:

$$\begin{cases} x = x(t) \\ y = y(t) \end{cases}, t_1 \leq t \leq t_2$$

$$\text{thì } y'(x) = \frac{y'(t)}{x'(t)}, dx = x'(t) dt, \sqrt{1 + y'^2(x)} = \frac{1}{|x'(t)|} \sqrt{x'^2(t) + y'^2(t)}$$

Vì  $a \leq b$  và  $t_1 \leq t_2$  nên công thức (3.6) trở thành :

$$\int_{\widehat{AB}} f(x, y) ds = \int_{t_1}^{t_2} f[x(t), y(t)] \sqrt{x'^2(t) + y'^2(t)} dt \quad (3.7)$$

Đặc biệt khi  $\widehat{AB}$  cho trong tọa độ cực  $r = r(\varphi)$ ,  $\varphi_1 \leq \varphi \leq \varphi_2$ .

Ta có thể coi rằng  $\widehat{AB}$  cho dưới dạng tham số:

$$\begin{cases} x = r(\varphi) \cos \varphi \\ y = r(\varphi) \sin \varphi \end{cases} \quad \varphi_1 \leq \varphi \leq \varphi_2$$

Khi đó  $x'^2(\varphi) + y'^2(\varphi) = r'^2(\varphi) + r^2(\varphi)$ . Suy ra (3.6) có dạng:

$$\int_{\widehat{AB}} f(x, y) ds = \int_{\varphi_1}^{\varphi_2} f[r(\varphi) \cos \varphi, r(\varphi) \sin \varphi] \sqrt{r'^2(\varphi) + r^2(\varphi)} d\varphi \quad (3.8)$$

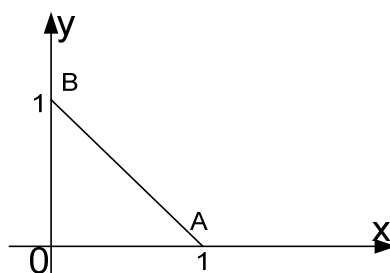
Tổng quát cung  $\widehat{AB} \subset \mathbb{R}^3$  cho bởi phương trình tham số  $\begin{cases} x = x(t) \\ y = y(t) \\ z = z(t) \end{cases} t_1 \leq t \leq t_2$

và nếu  $f(x, y, z)$  khả tích trên cung đó thì:

$$\int_{\widehat{AB}} f(x, y, z) ds = \int_{t_1}^{t_2} f(x(t), y(t), z(t)) \sqrt{x'^2(t) + y'^2(t) + z'^2(t)} dt \quad S \quad (3.9)$$

**Ví dụ 1:** Tính  $\int_C (x + y) ds$ , C là biên tam giác với các đỉnh O (0,0), A (1,0), B (0,1).

**Giải:** Đường C cho bởi H (3.2)



H.3.2

Theo tính chất của tích phân ta có:

$$\int_C = \int_{\overline{OA}} + \int_{\overline{AB}} + \int_{\overline{BO}}$$

Đoạn  $OA$  có phương trình  $y = 0, 0 \leq x \leq 1$

$$\int_{OA} (x+y) ds = \int_0^1 x\sqrt{1+0} dx = \frac{1}{2} x^2 \Big|_0^1 = \frac{1}{2}$$

Đoạn  $AB$  có phương trình:  $y = 1-x, 0 \leq x \leq 1$

$$\int_{AB} (x+y) ds = \int_0^1 1\sqrt{1+1} dx = \sqrt{2}$$

Đoạn  $BO$  có phương trình:  $x = 0, 0 \leq y \leq 1$

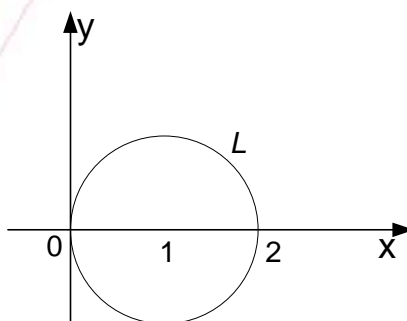
$$\int_{BO} (x+y) ds = \int_0^1 y\sqrt{1+0} dy = \frac{1}{2} y^2 \Big|_0^1 = \frac{1}{2}$$

(Sử dụng công thức (3.6) trong đó thay đổi vai trò các biến  $x$  và  $y$  cho nhau)

$$\int_C (x+y) ds = 1 + \sqrt{2}.$$

**Ví dụ 2:** Tính  $I = \int_L \sqrt{x^2 + y^2} ds$ ,  $L$  là đường tròn  $x^2 + y^2 = 2x$ .

**Giải:** Đường tròn  $L$  cho bởi H 3.3.



H.3.3



Trong toạ độ cực phương trình đường L có dạng  $r = 2 \cos \varphi$ ,  $-\frac{\pi}{2} \leq \varphi \leq \frac{\pi}{2}$ . Theo công thức

(3.8) thì:

$$I = \int_{-\frac{\pi}{2}}^{\frac{\pi}{2}} 2 \cos \varphi \sqrt{4 \cos^2 \varphi + 4 \sin^2 \varphi} d\varphi = 8 \int_0^{\frac{\pi}{2}} \cos \varphi d\varphi = 8 \sin \varphi \Big|_0^{\frac{\pi}{2}} = 8.$$

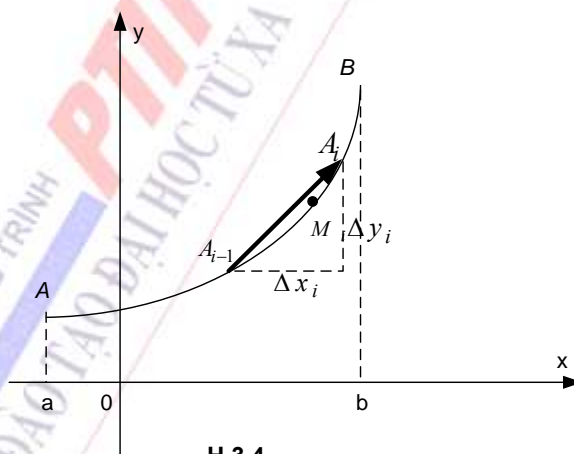
Bạn đọc có thể giải ví dụ 2 bằng cách viết phương trình đường tròn  $x^2 + y^2 = 2x$  dưới dạng tham số:  $\begin{cases} x = 1 + \cos t \\ y = \sin t \end{cases} \quad -\pi \leq t \leq \pi.$

### 3.2. Tích phân đường loại hai

#### 3.2.1. Bài toán mở đầu: Tính công của lực biến đổi

**Bài toán:** Một chất điểm M di chuyển dọc theo một cung phẳng  $\widehat{AB}$  từ điểm A đến điểm B dưới tác dụng của lực  $\vec{F}(M) = P(M)\vec{i} + Q(M)\vec{j} = (P, Q)$ ,  $M \in \widehat{AB}$ . Hãy tính công W của lực đó sinh ra.

**Cách tính:** Chia cung  $\widehat{AB}$  làm n cung nhỏ bởi các điểm chia  $A_0, A_1, \dots, A_n$ . Gọi  $\Delta s_i$  là độ dài cung  $\widehat{A_{i-1}A_i}$  và các thành phần của véc tơ  $\overrightarrow{A_{i-1}A_i}$  là  $\Delta x_i, \Delta y_i$ ;  $i = \overline{1, n}$  (H 3.4)



Lấy tùy ý  $M_i(x_i, y_i) \in \widehat{A_{i-1}A_i}$ . Nếu cung  $\widehat{A_{i-1}A_i}$  khá nhỏ có thể coi nó xấp xỉ dây cung  $A_{i-1}A_i$  và  $\vec{F}(M)$  không đổi (cả chiều và độ lớn) trên cung đó. Vì thế có thể coi rằng công của lực sinh ra khi chất điểm di chuyển từ  $A_{i-1}$  đến  $A_i$  theo cung  $\widehat{A_{i-1}A_i}$  sẽ xấp xỉ bằng  $\vec{F}(M_i) \cdot \overrightarrow{A_{i-1}A_i} = P(M_i)\Delta x_i + Q(M_i)\Delta y_i$

Suy ra công W của lực sinh ra sẽ xấp xỉ là:

$$W \approx \sum_{i=1}^n P(x_i, y_i) \Delta x_i + Q(x_i, y_i) \Delta y_i$$

Như vậy giới hạn của tổng trên khi  $n \rightarrow \infty$  sao cho  $\max \Delta s_i \rightarrow 0$  chính là công của lực:

$$W = \lim_{\max \Delta s_i \rightarrow 0} \sum_{i=1}^n P(x_i, y_i) \Delta x_i + Q(x_i, y_i) \Delta y_i$$

Ý tưởng tính công của lực dẫn đến khái niệm tích phân đường loại hai.

### 3.2.2. Định nghĩa

Cho hai hàm số  $P(x, y)$ ,  $Q(x, y)$  xác định trên cung  $L$  (hay cung  $\widehat{AB}$ )

\* Chia cung  $L$  thành  $n$  cung nhỏ bởi các điểm chia:  $A \equiv A_0, A_1, \dots, A_{i-1}, A_i, \dots, A_n \equiv B$

Gọi tọa độ của vector  $\overrightarrow{A_{i-1}A_i}$  là  $\Delta x_i, \Delta y_i$  và độ dài cung  $\widehat{A_{i-1}A_i}$  là  $\Delta s_i, i = \overline{1, n}$ .

\* Lấy tùy ý  $M_i(x_i, y_i) \in \widehat{A_{i-1}A_i}, i = \overline{1, n}$ .

\* Lập tổng  $I_n = \sum_{i=1}^n P(M_i) \Delta x_i + Q(M_i) \Delta y_i$ , gọi đó là tổng tích phân đường loại hai của hàm số  $P(x, y), Q(x, y)$  dọc theo  $L$  đi từ  $A$  đến  $B$  ứng với một phân hoạch của  $L$  và một cách chọn  $M_i \in \widehat{A_{i-1}A_i}$ .

\* Khi  $n \rightarrow \infty$  sao cho  $\max \Delta s_i \rightarrow 0$  hay  $\max \Delta x_i \rightarrow 0$  và  $\max \Delta y_i \rightarrow 0$  mà  $I_n$  hội tụ về số  $I$  không phụ thuộc cách chia cung  $L$  và cách chọn tùy ý  $M_i \in \widehat{A_{i-1}A_i}$  thì số  $I$  gọi là tích phân đường loại hai của các hàm  $P(x, y), Q(x, y)$  dọc theo cung  $\widehat{AB}$  đi từ  $A$  đến  $B$  và ký hiệu là  $\int_{\widehat{AB}} P(x, y) dx + Q(x, y) dy$ .

$$* \text{Như vậy } \int_{\widehat{AB}} P(x, y) dx + Q(x, y) dy = \lim_{\substack{\Delta x_i \rightarrow 0 \\ \Delta y_i \rightarrow 0}} \sum_{i=1}^n P(x_i, y_i) \Delta x_i + Q(x_i, y_i) \Delta y_i \quad (3.10)$$

**Chú ý:**

a. Khác với tích phân đường loại một, ở tích phân đường loại hai, hướng lấy tích phân của  $L$  là quan trọng. Nếu ta dọc theo cung  $\widehat{AB}$  đi từ  $B$  đến  $A$  thì các vector  $\overrightarrow{A_{i-1}A_i}$  đổi hướng, tức là các thành phần của vector đó là  $-\Delta x_i, -\Delta y_i, (i = \overline{1, n})$ . Vậy tổng tích phân sẽ đổi dấu, suy ra:

$$\int_{\widehat{AB}} P(x, y) dx + Q(x, y) dy = - \int_{\widehat{BA}} P(x, y) dx + Q(x, y) dy \quad (3.11)$$

b. Công sinh ra do lực  $\vec{F} = P(x, y)\vec{i} + Q(x, y)\vec{j}$  để chất điểm dịch chuyển từ  $A$  đến  $B$  theo cung  $\widehat{AB}$  sẽ là:

$$W = \int_{\widehat{AB}} P(x, y) dx + Q(x, y) dy \quad (3.12)$$

c. Nếu  $\widehat{AB}$  là đường cong trong không gian có ba hàm số  $P(x,y,z), Q(x,y,z), R(x,y,z)$  xác định trên cung  $\widehat{AB}$  thì tích phân đường loại hai của ba hàm số đó cũng được ký hiệu là:

$$\int_{\widehat{AB}} P(x,y,z)dx + Q(x,y,z)dy + R(x,y,z)dz \quad (3.13)$$

d. Cho  $L$  là đường cong phẳng (nằm trên mặt phẳng  $Oxy$ ) và kín. Người ta qui ước gọi hướng dương của đường cong  $L$  là hướng sao cho một người đi dọc  $L$  theo hướng đó thì thấy miền giới hạn bởi  $L$  gần mình nhất ở bên trái. Tích phân lấy theo hướng dương thường ký hiệu là :

$$\oint_{L^+} P(x,y)dx + Q(x,y)dy$$

Còn tích phân lấy theo hướng ngược lại sẽ dùng dấu  $\oint_{L^-}$

e. Tương tự tích phân đường loại một, người ta cũng chứng minh về sự tồn tại tích phân đường loại hai: Nếu cung  $\widehat{AB}$  trơn hoặc trơn từng khúc và các hàm  $P(x,y), Q(x,y)$  liên tục trên cung đó thì tồn tại tích phân đường loại hai của hai hàm  $P(x,y), Q(x,y)$  lấy theo cung  $\widehat{AB}$ .

f. Tích phân đường loại hai cũng có các tính chất tương tự như tích phân xác định.

### 3.2.2. Công thức tính tích phân đường loại hai.

**Định lý 3.2.** Giả sử hai hàm số  $P(x,y), Q(x,y)$  liên tục trên cung  $\widehat{AB}$  trơn cho bởi phương trình tham số:

$$\begin{cases} x = x(t) \\ y = y(t) \end{cases}$$

Điểm  $A$  ứng với giá trị tham số  $t = t_A, B$  ứng với giá trị tham số  $t_B$ . Khi đó:

$$\int_{\widehat{AB}} P(x,y)dx + Q(x,y)dy = \int_{t_A}^{t_B} [P(x(t), y(t))x'(t) + Q(x(t), y(t))y'(t)]dt \quad (3.14)$$

**Chứng minh:** Ta thực hiện phép chia cung  $\widehat{AB}$  như đã trình bày trong phần định nghĩa. Khi đó đoạn  $[t_A, t_B]$  tương ứng được chia thành  $n$  đoạn bởi các số  $t_i$  tương ứng với các điểm  $A_i, i = \overline{1, n}$   $t_A \equiv t_0, t_B \equiv t_n$  và theo định lý Lagrange ta có:

$$\begin{aligned} \Delta x_i &= x(t_i) - x(t_{i-1}) = x'(t_i^*)\Delta t_i \\ \Delta y_i &= y(t_i) - y(t_{i-1}) = y'(t_i^{**})\Delta t_i \end{aligned}$$

trong đó  $t_i^*, t_i^{**}$  là điểm nằm trong khoảng  $(t_{i-1}, t_i), \Delta t_i = t_i - t_{i-1}$ . Để lập tổng tích phân

$\sum_{i=1}^n P(x_i, y_i)\Delta x_i$ , ta chọn các điểm  $M_i(x_i, y_i) \in \widehat{A_{i-1}A_i}$ , sao cho  $x_i = x(t_i^*), y_i = y(t_i^*)$ . Khi đó

$$\int_{\widehat{AB}} P(x,y)dx = \lim_{\max|\Delta t_i| \rightarrow 0} \sum_{i=1}^n P(x(t_i^*), y(t_i^*))x'(t_i^*)\Delta t_i$$

Vì điều kiện đủ tồn tại tích phân đã thoả mãn nên với cách chọn  $M_i$  như trên ta có:

$$\int_{\widehat{AB}} P(x, y) dx = \int_{t_A}^{t_B} P(x(t), y(t)) x'(t) dt \quad (3.15)$$

Lý luận tương tự ta có: 
$$\int_{\widehat{AB}} Q(x, y) dy = \int_{t_A}^{t_B} Q(x(t), y(t)) y'(t) dt \quad (3.16)$$

Vậy cuối cùng ta nhận được công thức (3.14).

Trường hợp đường cong  $\widehat{AB}$  trong không gian  $Oxyz$  cho bởi phương trình tham số:

$$\begin{cases} x = x(t) \\ y = y(t) \\ z = z(t) \end{cases}$$

Các điểm A, B tương ứng với các tham số  $t_A, t_B$  khi đó chứng minh hoàn toàn tương tự, ta có:

$$\int_{\widehat{AB}} P(x, y, z) dx + Q(x, y, z) dy + R(x, y, z) dz = \int_{t_A}^{t_B} [P(x(t), y(t), z(t)) x'(t) + Q(\dots) y'(t) + R(\dots) z'(t)] dt \quad (3.17)$$

Khi cung  $\widehat{AB}$  phẳng cho bởi phương trình dạng tường minh  $y=y(x)$ , A, B có hoành độ tương ứng là  $a, b$  thì theo công thức (3.14), coi  $x$  là tham số, ta nhận được:

$$\int_{\widehat{AB}} P(x, y) dx + Q(x, y) dy = \int_a^b [P(x, y(x)) + Q(x, y(x)) y'(x)] dx \quad (3.18)$$

hoặc nếu  $\widehat{AB}$  cho bởi phương trình  $x=x(y)$ , A, B có tung độ tương ứng là  $c, d$  thì

$$\int_{\widehat{AB}} P(x, y) dx + Q(x, y) dy = \int_c^d [P(x(y), y) x'(y) + Q(x(y), y)] dy \quad (3.19)$$

**Ví dụ 3:** Tính công sinh bởi lực  $\vec{F} = -y\vec{i} + x\vec{j}$  sinh ra dọc theo ellipse  $\frac{x^2}{a^2} + \frac{y^2}{b^2} = 1$  và theo hướng dương của nó.

**Giải:** Phương trình tham số của đường ellipse đã cho là:

$$\begin{cases} x = a \cos t \\ y = b \sin t \end{cases} \quad 0 \leq t \leq 2\pi$$

$t$  tăng từ 0 đến  $2\pi$  ứng với hướng dương của đường ellipse. Do đó công sinh bởi lực  $\vec{F}$  sẽ là:

$$A = \oint_{L^+} xdy - ydx = \int_0^{2\pi} (a \cos t \cdot b \cos t + b \sin t \cdot a \sin t) dt$$

$$= ab \int_0^{2\pi} dt = 2\pi ab.$$

**Ví dụ 4:** Tính  $I = \int_L (2xy - x^2)dx + (x + y^2)dy$  trong đó  $L$  là cung của parabol  $y = 1 - x^2$  đi từ điểm  $A(0, +1)$  đến điểm  $B(-1, 0)$ .

**Giải:**  $y = 1 - x^2 \Rightarrow dy = -2xdx$

$$I = \int_0^{-1} [2x(1-x^2) - x^2 + (x+1-2x^2+x^4)(-2x)] dx$$

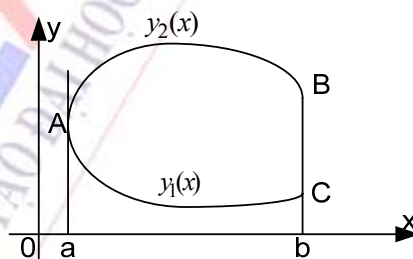
$$= \int_0^{-1} (-2x^5 + 2x^3 - 3x^2) dx = \frac{7}{6}.$$

### 3.3. Công thức Grin (Green)

Giả sử  $D$  là miền liên thông, bị chặn có biên là  $L$  gồm một hay nhiều đường cong kín trong hoặc trọn từng khúc. Sau đây ta sẽ đưa ra công thức liên hệ giữa tích phân đường loại hai dọc theo  $L$  và tích phân bội hai trên miền  $D$  có tính chất đã nêu ra.

**Định lý 3.3.** Cho các hàm số  $P(x,y), Q(x,y)$  liên tục cùng các đạo hàm riêng cấp một trong miền  $D$  có biên là đường  $L$ , khi đó:

$$\iint_D \left( \frac{\partial Q}{\partial x} - \frac{\partial P}{\partial y} \right) dx dy = \oint_{L^+} P dx + Q dy \quad (3.20)$$



H.3.5

**Chứng minh:**

**a.** Trước hết xét miền  $D$  đơn liên và đơn giản theo nghĩa nó được mô tả bởi hệ bất phương trình: (Xem H.3.5)

$$\begin{cases} a \leq x \leq b \\ y_1(x) \leq y \leq y_2(x) \end{cases}$$

hoặc

$$\begin{cases} c \leq y \leq d \\ x_1(y) \leq x \leq x_2(y) \end{cases}$$

$$L = \widehat{AB} \cup \widehat{BC} \cup \widehat{CA}$$

$$\widehat{AC} \text{ có phương trình : } y = y_1(x), a \leq x \leq b$$

$$\widehat{BC} \text{ có phương trình } x = b, y_1(b) \leq y \leq y_2(b)$$

$$\widehat{AB} \text{ có phương trình } y = y_2(x), a \leq x \leq b$$

Theo công thức tính tích phân kép ta có:

$$\begin{aligned} \iint_D \frac{\partial P}{\partial y} dx dy &= \int_a^b dx \int_{y_1(x)}^{y_2(x)} \frac{\partial P}{\partial y} dy = \int_a^b P(x, y) \Big|_{y_1(x)}^{y_2(x)} dx \\ &= \int_a^b P(x, y_2(x)) dx - \int_a^b P(x, y_1(x)) dx \end{aligned}$$

Theo công thức tính tích phân đường loại hai (3.18) và chú ý a. ta có:

$$\int_a^b P(x, y_2(x)) dx = \int_{\widehat{AB}} P(x, y) dx, \int_a^b P(x, y_1(x)) dx = \int_{\widehat{AC}} P(x, y) dx, \text{ suy ra}$$

$$\iint_D \frac{\partial P}{\partial y} dx dy = \int_{\widehat{AB}} P(x, y) dx + \int_{\widehat{CA}} P(x, y) dx$$

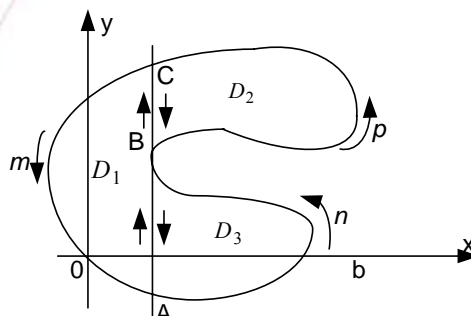
Mặt khác  $\int_{\widehat{BC}} P(x, y) dx = 0$  vì  $\widehat{BC}$  có phương trình  $x=b$  nên  $dx=0$ . Vậy

$$\iint_D \frac{\partial P}{\partial y} dx dy = \int_{\widehat{AB}} P(x, y) dx + \int_{\widehat{BC}} P(x, y) dx + \int_{\widehat{CA}} P(x, y) dx = \oint_L P(x, y) dx$$

$$\text{Tương tự ta có: } \iint_D \frac{\partial Q}{\partial x} dx dy = \oint_L Q(x, y) dy$$

Từ các kết quả này suy ra công thức Green (3.20)

**b.** Xét  $D$  là miền đơn liên bất kỳ (H.3.6). Ta luôn có thể phân hoạch miền  $D$  thành hữu hạn các miền đơn giản, chẳng hạn có thể chia  $D$  thành 3 miền có chung biên là đoạn  $AB$  và  $BC$ . Theo tính chất của tích phân bội hai và kết quả đã chứng minh phần trên, ta có

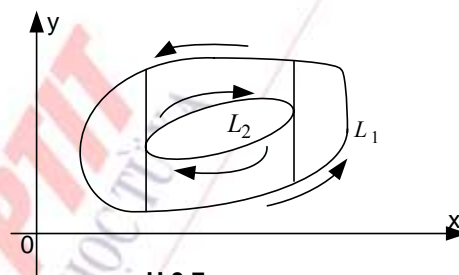


H.3.6

$$\begin{aligned} \iint_D \left( \frac{\partial Q}{\partial x} - \frac{\partial P}{\partial y} \right) dx dy &= \iint_{D_1} + \iint_{D_2} + \iint_{D_3} \\ \iint_{D_1} \left( \frac{\partial Q}{\partial x} - \frac{\partial P}{\partial y} \right) dx dy &= \int_{\overline{AB}} P dx + Q dy + \int_{\overline{BC}} P dx + Q dy + \int_{\overline{CmA}} P dx + Q dy \\ \iint_{D_2} \left( \frac{\partial Q}{\partial x} - \frac{\partial P}{\partial y} \right) dx dy &= \int_{\overline{CB}} P dx + Q dy + \int_{\overline{BpC}} P dx + Q dy \\ \iint_{D_3} \left( \frac{\partial Q}{\partial x} - \frac{\partial P}{\partial y} \right) dx dy &= \int_{\overline{BA}} P dx + Q dy + \int_{\overline{AnB}} P dx + Q dy \end{aligned}$$

Cộng các vế với các hệ thức trên và để ý đến chú ý a. của tích phân đường loại hai, ta nhận được được công thức Green (3.20).

c. Trường hợp  $D$  là miền đa liên, chẳng hạn  $D$  là miền nhị liên (H.2.7), biên  $L$  gồm hai đường  $L_1$  và  $L_2$  rời nhau. Ta có thể chia miền  $D$  thành 4 miền nhỏ. Áp dụng công thức Green cho cả 4 miền và sử dụng chú ý a, ta cũng nhận được công thức (3.20). Trong trường hợp này cần lưu ý: Tích phân dọc theo  $L_1$  có hướng ngược chiều kim đồng hồ, còn tích phân dọc theo  $L_2$  có hướng thuận chiều kim đồng hồ. Như vậy tích phân  $\oint_{L^+} P dx + Q dy$  đúng là lấy theo hướng dương của biên  $L$  như đã qui ước ở chú ý d.



H.3.7

**Chú ý:** Công thức Green (3.20) cho ta công thức tính diện tích miền phẳng  $D$  nhờ vào tích phân đường loại hai như sau:

Lấy trong (3.20) các hàm  $P(x, y) = -y$  và  $Q(x, y) = x$  thì  $\frac{\partial P}{\partial y} = -1, \frac{\partial Q}{\partial x} = 1$

Suy ra:  $S = \frac{1}{2} \oint_{L^+} x dy - y dx$  trong đó  $S$  là diện tích miền  $D$ . (3.21)

**Ví dụ 5:** Tính diện tích ellipse với các bán trục  $a, b$ .

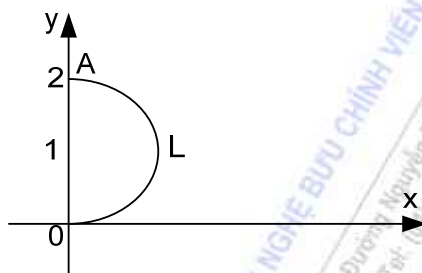
**Giải:** Có thể coi ellipse có phương trình  $\frac{x^2}{a^2} + \frac{y^2}{b^2} = 1$  hay dạng tham số

$$x = a \cos t, \quad y = b \sin t, \quad 0 \leq t \leq 2\pi.$$

Áp dụng (3.21) có  $S = \frac{1}{2} \int_{L^+} xdy - ydx = \frac{1}{2} \int_0^{2\pi} (ab \cos^2 t + ab \sin^2 t) dt = \pi ab$

**Ví dụ 6:** Tính  $I = \oint_{L^+} (x \arctg x + y^2) dx + (x + 2xy + y^2 e^{-y^3}) dy$

$L$  là biên nửa hình tròn cho bởi bất phương trình  $x^2 + y^2 \leq 2y$ ,  $x \geq 0$ .



H.3.8

**Giải:** Đường  $L$  cho trên hình H.3.8 đó là biên của nửa hình tròn bán kính là 1. Đặt:

$$P = x \arctg x + y^2 \Rightarrow \frac{\partial P}{\partial y} = 2y$$

$$Q = x + 2yx + y^2 e^{-y^3} \Rightarrow \frac{\partial Q}{\partial x} = 2y + 1$$

Vậy:  $I = \iint_D \left( \frac{\partial Q}{\partial x} - \frac{\partial P}{\partial y} \right) dx dy = \iint_D dx dy = \frac{\pi}{2}$  (nửa diện tích hình tròn bán kính là 1).

**Ví dụ 7:** Tính  $J = \int_C (x \arctg x + y^2) dx + (x + 2yx + y^2 e^{-y^3}) dy$  với  $C$  là nửa đường tròn

bên phải đi từ gốc tọa độ đến  $A(0, 2)$ :  $x^2 + y^2 = 2y$ ,  $x \geq 0$ .

**Giải:** Gọi  $L$  là đường cong gồm nửa đường tròn  $C$  và đoạn  $OA$ . Rõ ràng :

$$I = J + \int_{\widehat{AO}} (x \arctg x + y^2) dx + (x + 2yx + y^2 e^{-y^3}) dy$$

trong đó  $I$  là tích phân của ví dụ 6.

Đoạn thẳng  $AO$  có phương trình  $x = 0$ ,  $0 \leq y \leq 2 \Rightarrow dx = 0$ .

Áp dụng công thức tính tích phân đường (3.19) ta có:

$$\begin{aligned} \int_{\widehat{AO}} (x \arctg x + y^2) dx + (x + 2yx + y^2 e^{-y^3}) dy &= \int_2^0 y^2 e^{-y^3} dy = -\frac{1}{3} \int_2^0 e^{-y^3} d(-y^3) \\ &= -\frac{1}{3} e^{-y^3} \Big|_2^0 = \frac{1}{3} \left( \frac{1}{e^8} - 1 \right). \end{aligned}$$

Cuối cùng  $J = \frac{\pi}{2} + \frac{1}{3} \left( 1 - \frac{1}{e^8} \right)$ .



**Chú ý:** Trong ví dụ 7 ta đã thêm một đường thẳng thích hợp để áp dụng công thức Green, đương nhiên sau đó phải bớt đi tích phân lấy dọc theo đoạn thẳng đó (hay cộng với tích phân lấy theo hướng ngược lại). Nhiều bài toán phải làm như vậy bởi vì nếu tính trực tiếp sẽ rất khó khăn.

### 3.4. Định lý bốn mệnh đề tương đương

Xuất phát từ công thức Green (3.20), sau đây ta sẽ nhận được các điều kiện để biểu thức  $P(x, y)dx + Q(x, y)dy$  là vi phân toàn phần của hàm  $u(x, y)$  nào đó; để tích phân đường của một biểu thức không phụ thuộc vào dạng đường cong lấy tích phân. Trong các trường hợp này, miền liên thông  $D$  phải là đơn liên (biên có duy nhất một đường cong kín).

**Định lý 3.4:** Giả sử các hàm  $P(x, y)$ ,  $Q(x, y)$  liên tục cùng với các đạo hàm riêng cấp một của chúng trong miền đơn liên  $D$ . Khi đó bốn mệnh đề sau đây tương đương với nhau:

$$(1). \frac{\partial P}{\partial y} = \frac{\partial Q}{\partial x}, \quad \forall (x, y) \in D$$

$$(2). \oint_L Pdx + Qdy = 0, \quad L \text{ là đường cong kín bất kỳ nằm trong miền } D.$$

$$(3). \int_{\widehat{AB}} Pdx + Qdy, \text{ trong đó cung } \widehat{AB} \text{ nằm trong miền } D, \text{ chỉ phụ thuộc vào 2 điểm } A, B$$

mà không phụ thuộc dạng cung  $\widehat{AB}$ .

$$(4). \text{Biểu thức } Pdx + Qdy \text{ là vi phân toàn phần của hàm } u(x, y) \text{ nào đó trên miền } D.$$

**Chứng minh:** Định lý được chứng minh theo sơ đồ sau:  $(1) \Rightarrow (2) \Rightarrow (3) \Rightarrow (4) \Rightarrow (1)$

$(1) \Rightarrow (2)$ : Gọi  $D_1$  là miền giới hạn bởi  $L$ ,  $L \subset D$  suy ra  $D_1 \subset D$ . Áp dụng công thức Green (3.20) cho miền  $D_1$  ta có:

$$\oint_{L^+} Pdx + Qdy = \iint_{D_1} \left( \frac{\partial Q}{\partial x} - \frac{\partial P}{\partial y} \right) dx dy = \iint_{D_1} 0 dx dy = 0$$

$$\text{Suy ra } \oint_L Pdx + Qdy = 0, \quad \forall L \subset D$$

$$(2) \Rightarrow (3): \text{Lấy } A \in D, B \in D \text{ và } \widehat{AmB} \subset D, \widehat{AnB} \subset D \text{ (dạng của các cung là tùy ý. H.3.9)}$$

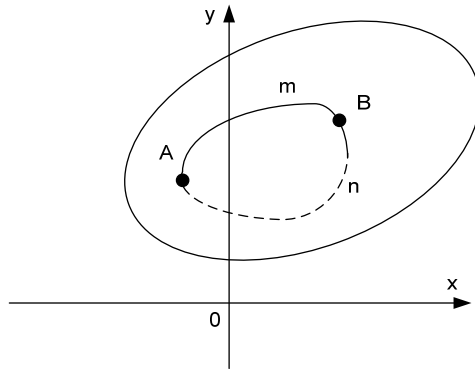
$$\text{Suy ra đường cong kín } \widehat{AmBnA} \subset D. \text{ Theo (2) ta có: } \oint_{\widehat{AmBnA}} Pdx + Qdy = 0 \text{ hay:}$$

$$\int_{\widehat{AmB}} Pdx + Qdy + \int_{\widehat{BnA}} Pdx + Qdy = 0$$

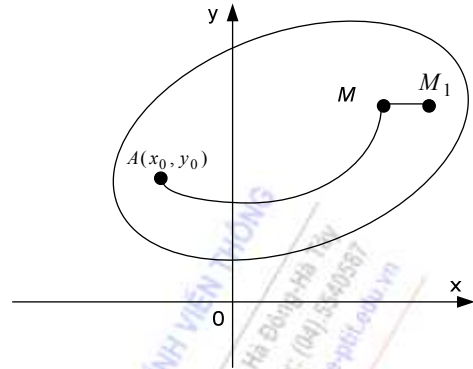
$$\text{Suy ra: } \int_{\widehat{AmB}} Pdx + Qdy = - \int_{\widehat{BnA}} Pdx + Qdy.$$

Chứng tỏ các tích phân không phụ thuộc vào dạng cung  $\widehat{AB}$ .

$$(3) \Rightarrow (4): \text{Ta sẽ xây dựng hàm } u(x, y) \text{ dưới đây sao cho: } du(x, y) = Pdx + Qdy$$



H.3.9



H.3.10

Lấy  $A(x_0, y_0)$  cố định thuộc  $D$  và điểm  $M(x, y)$  chạy trong miền  $D$  (H.3.10).

Xét hàm số

$$u(x, y) = \int_{\widehat{AM}} Pdx + Qdy + C \text{ với } \widehat{AM} \subset D, C \text{ là hằng số tùy ý.} \quad (3.22)$$

Rõ ràng hàm số này phụ thuộc vào điểm  $M(x, y)$  chứ không phụ thuộc dạng cung  $\widehat{AM}$  và  $u(x_0, y_0) = C$ . Ta sẽ chứng minh  $\frac{\partial u}{\partial x} = P(x, y)$ . Thật vậy, theo định nghĩa đạo hàm riêng tại  $(x, y)$  ta có

$$\frac{\partial u}{\partial x} = \lim_{h \rightarrow 0} \frac{u(x+h, y) - u(x, y)}{h} = \lim_{h \rightarrow 0} \frac{1}{h} \left( \int_{\widehat{AM_1}} Pdx + Qdy - \int_{\widehat{AM}} Pdx + Qdy \right)$$

trong đó  $M_1$  và  $M$  cùng có tung độ là  $y$ , còn hoành độ của  $M_1$  là  $x+h$  với  $h$  đủ bé để  $M_1 \in D$ .

Theo (3) có thể lấy  $\widehat{AM_1}$  gồm cung  $\widehat{AM}$  và đoạn thẳng nằm ngang  $MM_1$ . Vậy

$$\frac{\partial u}{\partial x} = \lim_{h \rightarrow 0} \frac{1}{h} \int_{\widehat{MM_1}} Pdx + Qdy$$

Đoạn  $MM_1$  vuông góc với trục Oy và hướng đi từ  $M(x, y)$  đến  $M_1(x+h, y)$ , suy ra  $dy=0$

Vậy: 
$$\frac{\partial u}{\partial x} = \lim_{h \rightarrow 0} \frac{1}{h} \int_x^{x+h} P(x, y) dx$$

Theo định lý về giá trị trung bình của tích phân xác định thì:

$$\int_x^{x+h} P(x, y) dx = P(x^*, y)h$$

trong đó  $x^* = x + \theta.h$ ,  $0 < \theta < 1$ , từ đó ta có:

$$\frac{\partial u}{\partial x} = \lim_{h \rightarrow 0} P(x^*, y)$$

Do tính liên tục của hàm  $P(x,y)$  vậy  $\frac{\partial u}{\partial x} = P(x,y)$ .

Tương tự ta chứng minh được  $\frac{\partial u}{\partial y} = Q(x,y)$ . Vậy tồn tại hàm  $u(x,y)$  cho bởi (3.22) để có

$$du = P(x,y)dx + Q(x,y)dy$$

(4)  $\Rightarrow$  (1):  $\exists u(x,y)$  để  $du = Pdx + Qdy$  hay  $\frac{\partial u}{\partial x} = P, \frac{\partial u}{\partial y} = Q$ . Suy ra:

$$\frac{\partial^2 u}{\partial x \partial y} = \frac{\partial P}{\partial y}, \frac{\partial^2 u}{\partial y \partial x} = \frac{\partial Q}{\partial x}$$

Do các đạo hàm riêng của  $P, Q$  liên tục trên miền  $D$  nên các đạo hàm hỗn hợp  $\frac{\partial^2 u}{\partial x \partial y}$  và  $\frac{\partial^2 u}{\partial y \partial x}$  cũng liên tục trên  $D$ . Theo định lý Schwarz, ta có  $\frac{\partial^2 u}{\partial x \partial y} = \frac{\partial^2 u}{\partial y \partial x}$  hay là:

$$\frac{\partial P}{\partial y} = \frac{\partial Q}{\partial x}, \quad \forall (x,y) \in D$$

**Hệ quả 1:** Nếu  $du(x,y) = Pdx + Qdy$  trong miền  $D$  thì :

$$\int_{\widehat{AB}} Pdx + Qdy = u(B) - u(A) \quad (3.23)$$

**Chứng minh:**  $\int_{\widehat{AB}} Pdx + Qdy = \int_{\widehat{AB}} du(x,y)$

Giả sử  $\widehat{AB}$  cho bởi phương trình  $y=y(x)$  và  $A(x_A, y_A), B(x_B, y_B)$  rõ ràng  $y_A=y(x_A), y_B=y(x_B)$ . Chuyển tích phân đường về tích phân xác định theo công thức (3.18), ta có:

$$\int_{\widehat{AB}} du(x,y) = \int_{x_A}^{x_B} du(x, y(x)) = u(x, y(x)) \Big|_{x_A}^{x_B} = u(B) - u(A)$$

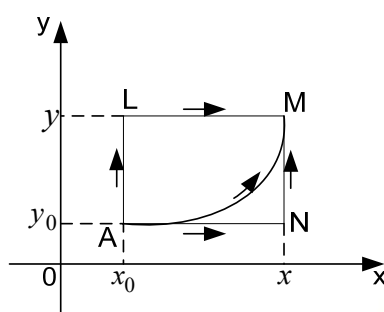
**Hệ quả 2:** Nếu  $Pdx + Qdy$  là vi phân toàn phần của hàm  $u(x,y)$  trên toàn mặt phẳng  $R^2$  thì hàm  $u(x,y)$  cho bởi công thức:

$$u(x,y) = \int_{x_0}^x P(x,y)dx + \int_{y_0}^y Q(x_0,y)dy + C \quad (3.24)$$

hoặc

$$u(x,y) = \int_{x_0}^x P(x,y_0)dx + \int_{y_0}^y Q(x,y)dy + C \quad (3.25)$$

trong đó  $A(x_0, y_0) \in R^2, M(x,y) \in R^2$



H.3.11

**Chứng minh:** Lập hàm số  $u(x,y)$  theo công thức (3.22). Vì tích phân không phụ thuộc dạng  $\widehat{AM}$  vì thế có thể chọn  $\widehat{AM}$  là đường gấp khúc  $ANM$  hoặc  $ALM$  (H.3.11)

Đoạn  $AL$  song song với trục  $Oy$  nên dọc theo nó  $dx=0$ .

Đoạn  $LM$  song song với trục  $Ox$  nên dọc theo nó  $dy=0$ .

$$\begin{aligned} u(x,y) &= \int_{\widehat{AM}} Pdx + Qdy + C = \int_{\widehat{AL}} Pdx + Qdy + \int_{\widehat{LM}} Pdx + Qdy + C \\ &= \int_{\widehat{AL}} Q(x,y)dy + \int_{\widehat{LM}} P(x,y)dy + C \end{aligned}$$

Áp dụng công thức (3.18) có:

$$u(x,y) = \int_{y_0}^y Q(x_0,y)dy + \int_{x_0}^x P(x,y)dx + C$$

Tương tự, lấy tích phân theo đường  $ANM$  sẽ nhận được công thức (3.25)

**Chú ý:**

- Các hàm  $u(x,y)$  nếu tồn tại sẽ sai khác nhau hằng số cộng  $C$ .
- Thông thường lấy  $(x_0, y_0) = (0,0)$  thì tính tích phân (3.24) hoặc (3.25) sẽ đơn giản hơn.

**Ví dụ 8:** Chứng minh biểu thức:

$$(x^2 - 2xy^2 + 3)dx + (y^2 - 2x^2y + 3)dy$$

là vi phân toàn phần của hàm  $u(x,y)$  trên  $R^2$  và hãy tìm hàm đó.

**Giải:** Đặt:

$$P(x,y) = x^2 - 2xy^2 + 3 \Rightarrow \frac{\partial P}{\partial y} = -4xy$$

$$Q(x,y) = y^2 - 2x^2y + 3 \Rightarrow \frac{\partial Q}{\partial x} = -4xy = \frac{\partial P}{\partial y}, \forall (x,y) \in R^2$$

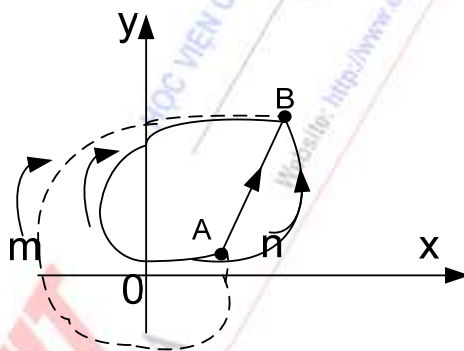
Vậy có hàm số  $u(x,y)$  để  $du=Pdx+Qdy$ .

Ta có:

$$\begin{aligned} u(x, y) &= \int_0^x P(x, y) dx + \int_0^y Q(0, y) dy + C \\ &= \int_0^x (x^2 - 2xy^2 + 3) dx + \int_0^y (y^2 + 3) dy + C \\ &= \frac{1}{3}(x^3 + y^3) - x^2 y^2 + 3(x + y) + C \end{aligned}$$

**Ví dụ 9:** Tính  $I = \int_{\widehat{AB}} \frac{x dy - y dx}{x^2 + y^2}$ ,  $A(1, 1), B(2, 4)$

- Cung  $\widehat{AB}$  cho bởi phương trình:  $y = x^2$ ,  $1 \leq x \leq 2$ ,
- Cung  $\widehat{AB}$  bất kỳ tạo với đoạn  $AB$  thành đường cong kín không bao gốc tọa độ.
- Cung  $\widehat{AB}$  bất kỳ tạo với đoạn  $AB$  thành đường cong kín bao gốc tọa độ



H.3.12

**Giải:** Đặt

$$\begin{aligned} P &= -\frac{y}{x^2 + y^2} \Rightarrow \frac{\partial P}{\partial y} = \frac{y^2 - x^2}{(x^2 + y^2)^2} \\ Q &= \frac{x^2}{x^2 + y^2} \Rightarrow \frac{\partial Q}{\partial x} = \frac{y^2 - x^2}{(x^2 + y^2)^2} = \frac{\partial P}{\partial y}, \quad \forall (x, y) \neq (0, 0) \end{aligned}$$

a.  $y = x^2 \Rightarrow dy = 2x dx$ , (cung AnB)

$$I = \int_1^2 \frac{2x^2 - x^2}{x^2 + x^4} dx = \int_1^2 \frac{2dx}{1 + x^2} dx = \arctg x \Big|_1^2 = \arctg 2 - \frac{\pi}{4}$$

b. Vì các hàm P, Q thỏa mãn định lý 4 mệnh đề tương đương trên bất kỳ một miền đơn liên không chứa gốc tọa độ, do đó tích phân đã cho không phụ thuộc vào dạng cung  $\widehat{AB}$ , sao cho cung đó tạo với đoạn  $AB$  một đường cong kín không bao gốc tọa độ (H.3.12). Vậy  $I = \arctg 2 - \frac{\pi}{4}$ .

c. Khi cung  $\widehat{AB}$  tạo với đoạn  $AB$  một đường cong kín bao gốc tọa độ thì không thể áp dụng định lý 4 mệnh đề tương đương được nữa do P, Q không liên tục trong miền đơn liên chứa

gốc toạ độ. Trước hết, từ công thức Green suy ra: Tích phân không phụ thuộc dạng cung  $\widehat{AB}$ , miền là cung đó tạo với đoạn AB thành đường cong kín bao gốc toạ độ. Bây giờ ta vẽ đường tròn C tâm gốc toạ độ, bán kính đủ bé  $r$ . Xét miền liên thông nhị liên  $D$  có biên là C và đường cong kín. Theo công thức Green ta có:

$$0 = \iint_D \left( \frac{\partial Q}{\partial x} - \frac{\partial P}{\partial y} \right) dx dy = \int_{\widehat{AnB}} P dx + Q dy + \int_{\widehat{BmA}} P dx + Q dy + \oint_{C^-} P dx + Q dy$$

Suy ra:

$$\oint_{C^+} P dx + Q dy = \arctg 2 - \frac{\pi}{4} - \int_{\widehat{AmB}} P dx + Q dy$$

C cho bởi phương trình tham số:

$$\begin{cases} x = r \cos \varphi \\ y = r \sin \varphi \end{cases}, \quad 0 \leq \varphi \leq 2\pi$$

$$\int_{C^+} P dx + Q dy = \int_0^{2\pi} \frac{r^2 \cos^2 \varphi + r^2 \sin^2 \varphi}{r^2} d\varphi = 2\pi$$

$$\text{Vậy } I = \int_{\widehat{AmB}} P dx + Q dy = \arctg 2 - \frac{9\pi}{4}.$$

### 3.5. Tích phân mặt loại một

#### 3.5.1. Định nghĩa

Cho hàm số  $f(M) = f(x, y, z)$  xác định trên mặt cong  $S$ .

\* Chia mặt cong  $S$  thành  $n$  mảnh không dẫm lên nhau, gọi tên và diện tích của mảnh thứ  $i$  là  $\Delta S_i, i = \overline{1, n}$  và ký hiệu đường kính của mảnh thứ  $i$  là  $d_i, i = \overline{1, n}$ .

\* Lấy tùy ý  $M_i(x_i, y_i, z_i) \in \Delta S_i, i = \overline{1, n}$

\* Lập tổng  $I_n = \sum_{i=1}^n f(M_i) \Delta S_i$  gọi là tổng tích phân mặt loại một ứng với một cách chia

mặt cong  $S$  và một cách chọn  $M_i \in \Delta S_i, i = \overline{1, n}$

Nếu khi  $n \rightarrow \infty$  sao cho  $\max d_i \rightarrow 0$  mà  $I_n$  hội tụ về số  $I$  không phụ thuộc cách chia mặt cong  $S$  và cách lấy điểm  $M_i \in \Delta S_i, i = \overline{1, n}$  thì số  $I$  gọi là tích phân mặt loại một của  $f(M)$  trên mặt cong  $S$  ký hiệu  $\iint_S f(x, y, z) dS$ .

$$\text{Nhu vậy } \iint_S f(x, y, z) dS = \lim_{\max d_i \rightarrow 0} \sum_{i=1}^n f(x_i, y_i, z_i) \Delta S_i \quad (3.26)$$

**Chú ý:**

a. Từ định nghĩa ta thấy công thức tính diện tích mặt cong  $S$  nhờ vào tích phân mặt loại một:

$$S = \iint_S dS \quad (3.27)$$

b. Nếu  $S$  là mặt cong vật chất có hàm mật độ khối lượng là  $\rho(x, y, z)$  thì khối lượng của mặt cong vật chất đó sẽ là:

$$m = \iint_S \rho(x, y, z) dS \quad (3.28)$$

c. Người ta đã chứng minh được rằng: Nếu mặt cong  $S$  trơn (mặt cong  $S$  có pháp tuyến biến thiên liên tục) hoặc là trơn từng mảnh (chia  $S$  thành hữu hạn các mặt cong trơn) và hàm số  $f(x, y, z)$  liên tục hoặc liên tục từng mảnh trên mặt cong  $S$  thì tồn tại tích phân mặt loại một của hàm số đó trên  $S$ .

d. Tương tự, tích phân mặt loại một có các tính chất giống như tích phân kép.

**3.5.2. Công thức tính tích phân mặt loại một**

**Định lý 3.5:** Giả sử hàm số  $f(x, y, z)$  liên tục trên mặt cong  $S$  trơn cho bởi phương trình  $z = z(x, y), (x, y) \in D$ . Khi đó:

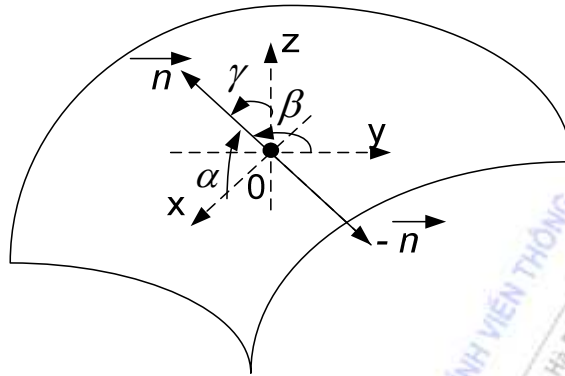
$$\iint_S f(x, y, z) dS = \iint_D f(x, y, z(x, y)) \sqrt{1 + z'_x(x, y)^2 + z'_y(x, y)^2} dx dy \quad (3.29)$$

**Chứng minh:** Trước hết, ta thừa nhận các kết quả sau:

Nếu mặt cong  $S$  cho bởi phương trình  $F(x, y, z) = 0$  thì các cosin chỉ phương của vectơ pháp tuyến tại  $M(x, y, z)$  được tính theo công thức:

$$\begin{aligned} \cos \alpha &= \pm \frac{F'_x}{\sqrt{F'^2_x + F'^2_y + F'^2_z}}, \quad \cos \beta = \pm \frac{F'_y}{\sqrt{F'^2_x + F'^2_y + F'^2_z}} \\ \cos \gamma &= \pm \frac{F'_z}{\sqrt{F'^2_x + F'^2_y + F'^2_z}} \end{aligned} \quad (3.30)$$

Trong công thức (3.30),  $\alpha, \beta, \gamma$  là góc lập bởi vectơ pháp tuyến của mặt cong  $S$  tại  $M(x, y, z)$  với các trục tọa độ  $0x, 0y, 0z$  (H.3.13)

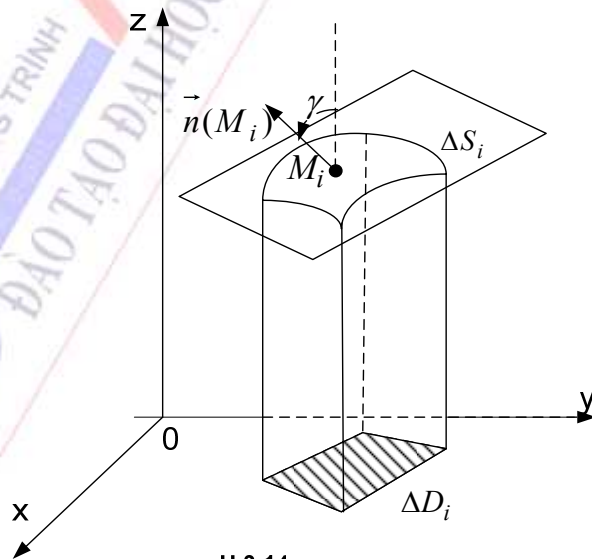


H.3.13

Do đó nếu mặt cong  $S$  cho bởi phương trình  $z = z(x, y), (x, y) \in D$  thì các cosin chỉ phương của véctơ pháp tuyến sẽ là:

$$\cos \alpha = \pm \frac{z'_x}{\sqrt{1 + z'^2_x + z'^2_y}}, \cos \beta = \pm \frac{z'_y}{\sqrt{1 + z'^2_x + z'^2_y}}, \cos \gamma = \pm \frac{1}{\sqrt{1 + z'^2_x + z'^2_y}} \quad (3.31)$$

Khi véctơ pháp tuyến  $\vec{n}$  xác định thì góc  $\alpha, \beta, \gamma$  xác định và như vậy trong các công thức trên chỉ có dấu + hoặc dấu -. Bây giờ ta chia  $S$  thành  $n$  mảnh nhỏ  $\Delta S_i, i = \overline{1, n}$ , tương ứng nhận được  $n$  hình chiếu các mảnh đó trên mặt phẳng  $0xy$  là  $\Delta D_i, i = \overline{1, n}$ . Nghĩa là ta đã gián tiếp chia miền  $D$ , hình chiếu của mặt cong  $S$  trên mặt  $0xy$ , làm  $n$  phần  $\Delta D_i$  (H.3.14).



H.3.14



Lấy tùy ý  $M_i(x_i, y_i, z_i) \in \Delta S_i$  và dựng tiếp diện  $T_i(M_i)$  của mặt  $S$  tại  $M_i$  (mặt phẳng vuông góc với pháp tuyến  $\vec{n}$  tại  $M_i$  hay là mặt phẳng tiếp xúc với mặt  $S$  tại  $M_i$ ).

Gọi  $\Delta T_i$  là mảnh của tiếp diện có hình chiếu trên  $Oxy$  trùng với mảnh  $\Delta D_i$ . Với đường kính của  $\Delta S_i$  khá nhỏ thì diện tích mảnh  $\Delta T_i$  xấp xỉ diện tích mảnh  $\Delta S_i$  và rõ ràng  $\Delta S_i \approx \frac{\Delta D_i}{|\cos \gamma_i|}$ , theo công thức (3.31) nhận được:

$$I_n = \sum_{i=1}^n f(M_i) \Delta S_i \approx \sum_{i=1}^n f(x_i, y_i, z_i) \sqrt{1 + z'_x{}^2 + z'_y{}^2} \Delta D_i$$

Vế phải chính là tổng tích phân kép lấy trên miền  $D$  của hàm số:

$$f(x, y, z(x, y)) \sqrt{1 + z'_x{}^2 + z'_y{}^2}$$

Vậy công thức tính tích phân mặt loại một khi mặt cong  $S$  cho dưới dạng hiện  $z = z(x, y), (x, y) \in D$  được cho bởi công thức (3.29).

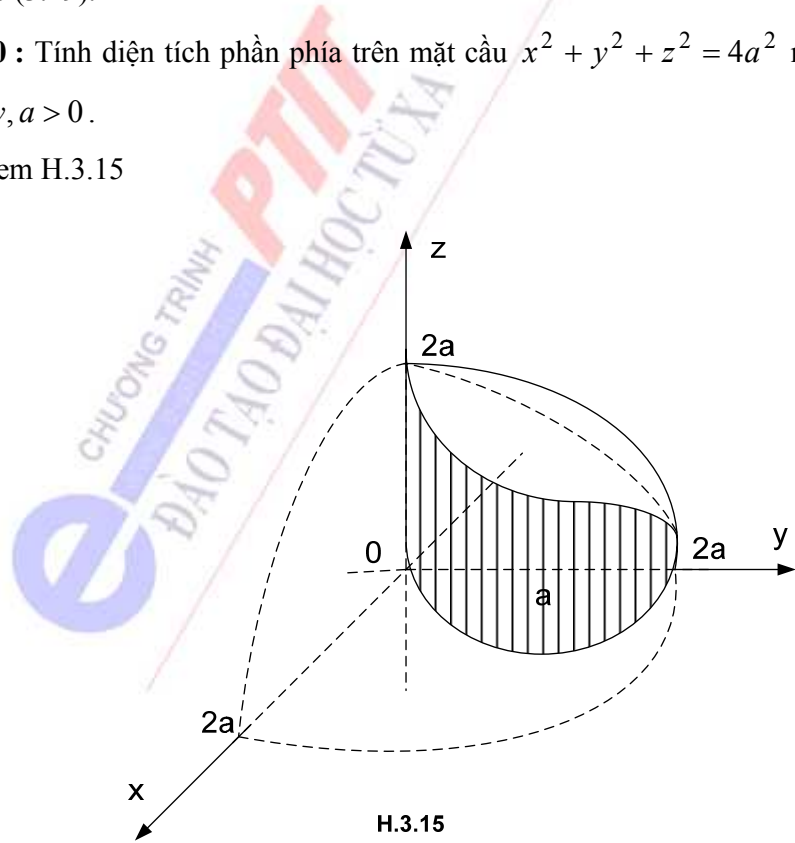
**Chú ý:**

a. Nếu mặt cong  $S$  cho bởi phương trình  $y = y(z, x)$  hoặc  $x = x(y, z)$  thì ta phải chiếu  $S$  lên mặt phẳng  $Ozx$  hoặc  $Oyz$  để tìm miền tính tích phân kép tương ứng.

b. Nếu mặt cong kín, ta phải chia thành hữu hạn các phần thoả mãn định lý trên, sau đó áp dụng công thức (3.29).

**Ví dụ 10 :** Tính diện tích phần phía trên mặt cầu  $x^2 + y^2 + z^2 = 4a^2$  nằm trong hình trụ  $x^2 + y^2 \leq 2ay, a > 0$ .

**Giải :** Xem H.3.15



H.3.15

Do tính đối xứng, ta chỉ cần tính diện tích một phần hai của phần mặt cầu trên.. Phần mặt cầu trên có phương trình :  $z = \sqrt{4a^2 - x^2 - y^2}$ .

Hình chiếu trên mặt  $Oxy$  là nửa hình tròn  $D$  có bất phương trình :

$$x^2 + (y - a)^2 \leq a^2, x \geq 0$$

$$\text{Vậy } S = \iint_S dS = 2 \iint_D \sqrt{1 + z'_x{}^2 + z'_y{}^2} dx dy$$

$$z'_x{}^2 = \frac{x^2}{4a^2 - x^2 - y^2}, z'_y{}^2 = \frac{y^2}{4a^2 - x^2 - y^2}$$

$$S = 2 \iint_D \frac{2a}{\sqrt{4a^2 - x^2 - y^2}} dx dy$$

Chuyển sang tọa độ cực ta được :

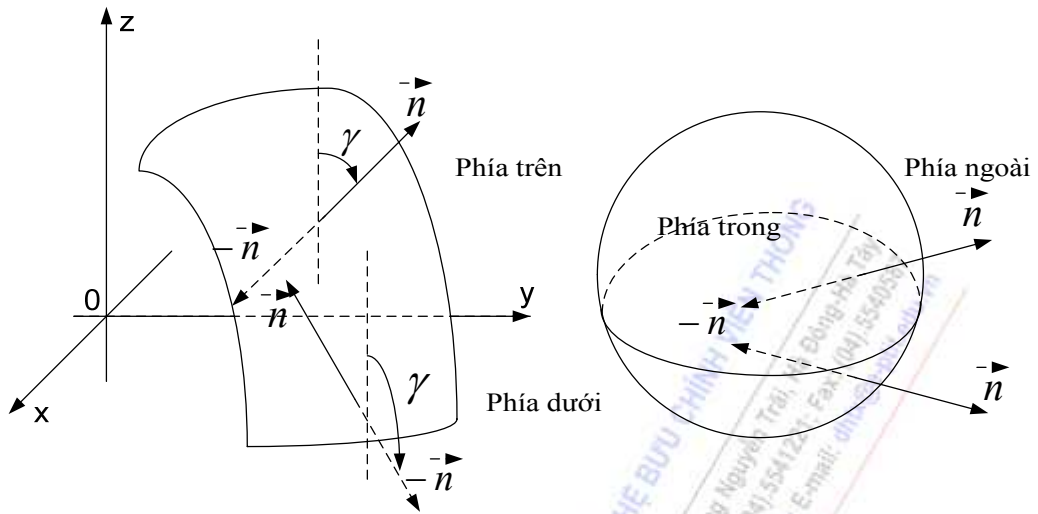
$$\begin{aligned} S &= 4a \int_0^{\pi/2} d\varphi \int_0^{2a \sin \varphi} \frac{r dr}{\sqrt{4a^2 - r^2}} = -2a \int_0^{\pi/2} d\varphi \int_0^{2a \sin \varphi} \frac{d(-r^2)}{\sqrt{4a^2 - r^2}} \\ &= -4a \int_0^{\pi/2} \sqrt{4a^2 - r^2} \Big|_0^{2a \sin \varphi} d\varphi = 4a \int_0^{\pi/2} (2a - 2a \cos \varphi) d\varphi \\ &= 8a^2 \left( \frac{\pi}{2} - \sin \varphi \Big|_0^{\pi/2} \right) = 8a^2 \left( \frac{\pi}{2} - 1 \right). \end{aligned}$$

### 3.6. Tích phân mặt loại hai

#### 3.6.1. Mặt định hướng

Mặt cong  $S$  trơn gọi là định hướng được nếu vectơ pháp tuyến đơn vị  $\vec{n}(M)$  hoàn toàn xác định tại mọi  $M \in S$  (có thể trừ biên của  $S$ ) và biến đổi liên tục khi  $M$  chạy trên  $S$ . Tập hợp  $\vec{n}(M), \forall M \in S$  của mặt cong có định hướng xác định phía dương của mặt cong, là phía mà người ta đứng đó thì  $\vec{n}(M)$  hướng từ chân lên đầu. Vì rằng  $-\vec{n}(M)$  cũng là vectơ pháp tuyến nên mặt định hướng luôn có hai phía.

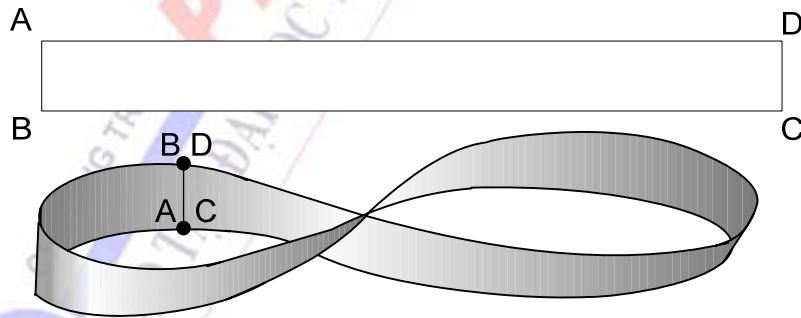
Khi mặt cong  $S$  không kín định hướng được, người ta thường dùng từ phía trên và phía dưới để chỉ hướng đã xác định bởi  $\vec{n}(M)$ . Phía trên của mặt  $S$  là phía mà  $\vec{n}(M)$  lập với trục  $Oz$  góc nhọn, còn phía dưới là phía mà  $\vec{n}(M)$  lập với trục  $Oz$  góc tù.



H.3.16

Khi mặt cong  $S$  kín định hướng được, người ta dùng từ phía trong và phía ngoài để mô tả hướng đã xác định. Phía ngoài là phía mà  $\vec{n}(M)$  hướng ra phía ngoài vật thể  $V$  bao quanh bởi mặt cong  $S$ , phía trong là phía ngược lại. (H.3.16).

Có mặt cong không định hướng được, chẳng hạn mặt cong sau đây gọi là lá Mobius được tạo như sau : Lấy chữ nhật  $ABCD$  vận cong để hai đầu gắn nhau sao cho  $A$  trùng với  $C$  và  $B$  trùng với  $D$  (H.3.17). Xác định một vectơ  $\vec{n}(M)$  tại  $M$  nào đó của lá Mobius và cho  $M$  di chuyển theo lá không cắt biên một vòng về lại điểm ban đầu thì  $\vec{n}(M)$  đối hướng. Chứng tỏ  $\vec{n}(M)$  không biến thiên liên tục. Vậy lá Mobius là mặt một phía.



H.3.17

### 3.6.2. Định nghĩa

Cho mặt cong  $S$  đã định hướng theo phía trên hoặc phía dưới. Tức là vectơ pháp tuyến  $\vec{n}(M)$  lập với trục  $Oz$  một góc nhọn (hoặc góc tù) và hàm  $R(x,y,z)$  xác định trên  $S$ .

Chia mặt cong  $S$  thành  $n$  mảnh không dẫm lên nhau  $\Delta S_i, i = \overline{1, n}$ . Ký hiệu đường kính của mảnh thứ  $i$  là  $d_i, i = \overline{1, n}$ . Gọi  $\Delta D_i$  là hình chiếu của  $\Delta S_i$  lên mặt toạ độ  $Oxy$  kèm theo dấu xác

định theo quy tắc :  $S$  định hướng theo phía trên thì  $\Delta D_i$  có dấu dương, còn  $S$  định hướng theo phía dưới thì  $\Delta D_i$  có dấu âm,  $i = \overline{1, n}$ .

Lấy tùy ý  $M_i(x_i, y_i, z_i) \in \Delta S_i, i = \overline{1, n}$

Lập tổng  $I_n = \sum_{i=1}^n R(x_i, y_i, z_i) \Delta D_i$  gọi là tổng tích phân mặt loại hai của hàm  $R(x, y, z)$  lấy

trên mặt cong  $S$  đã định hướng ứng với một cách chia và một cách chọn  $M_i \in \Delta S_i, i = \overline{1, n}$ .

Nếu khi  $n \rightarrow \infty$  sao cho  $\max d_i \rightarrow 0$  mà  $I_n$  hội tụ về số  $I$  không phụ thuộc cách chia  $S$  và cách chọn  $M_i \in \Delta S_i$  thì số  $I$  gọi là tích phân mặt loại hai của biểu thức  $R(x, y, z) dx dy$  trên mặt cong  $S$  đã định hướng và ký hiệu :

$$I = \iint_S R(x, y, z) dx dy \quad (3.32)$$

Tương tự, nếu chiếu lên các mặt phẳng  $0yz$  và  $0zx$  và thêm các hàm  $P(x, y, z), Q(x, y, z)$  xác định trên  $S$  thì ta gọi :

$$I = \iint_S P(x, y, z) dy dz + Q(x, y, z) dz dx + R(x, y, z) dx dy \quad (3.33)$$

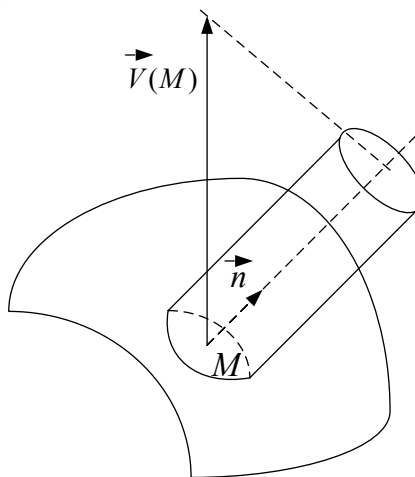
là tích phân mặt loại hai của các hàm  $P, Q, R$ , chính xác hơn là của biểu thức  $P dy dz + Q dz dx + R dx dy$  lấy trên mặt cong  $S$  đã định hướng.

Chú ý :

a. Theo định nghĩa, nếu đổi hướng (phía ngược lại của  $S$ ) thì tích phân mặt loại hai sẽ đổi dấu.

b. Công thức (3.33) mô tả thông lượng của trường vectơ  $\vec{F} = P \vec{i} + Q \vec{j} + R \vec{k}$  qua mặt cong  $S$  đã định hướng.

$$\Phi = \iint_S P dy dz + Q dz dx + R dx dy \quad (3.34)$$



H.3.18

Để thấy rõ ý nghĩa thực tế của tích phân mặt loại hai và từ "thông lượng" ta xét bài toán sau đây : Giả sử có một dòng chất lỏng chảy trong miền  $V \subset R^3$  và trong miền  $V$  có một mặt cong  $S$  định hướng với vectơ pháp tuyến  $\vec{n}(M), M \in S$ . Giả sử tốc độ của dòng chất lỏng là  $\vec{v}(M)$  (H.3.18). Hãy tính lượng chất lỏng chảy qua  $S$  trong một đơn vị thời gian.

Trước hết ta tính trong một thời gian, lượng chất lỏng chảy qua yếu tố diện tích  $dS$  của mặt cong  $S$ . Vì mảnh  $dS$  là rất bé nên có thể coi vectơ  $\vec{n}(M)$  và vectơ vận tốc  $\vec{v}(M)$  là vectơ hằng tại mọi điểm  $M \in dS$ . Vậy lượng chất lỏng chảy qua  $dS$  sẽ là (cột chất lỏng)  $d\phi = \vec{v} \cdot \vec{n} \cdot dS$ .

Gọi các thành phần của  $\vec{v}$  là  $v_x, v_y, v_z$ , còn các thành phần của  $\vec{n}$  là  $\cos \alpha, \cos \beta, \cos \gamma$  thì :

$$\begin{aligned} \Phi &= \iint_S (v_x \cos \alpha + v_y \cos \beta + v_z \cos \gamma) dS \\ &= \iint_S v_x dydz + v_y dzdx + v_z dxdy \end{aligned} \quad (3.35)$$

đó chính là tích phân mặt loại hai của các hàm  $v_x, v_y, v_z$  trên  $S$  đã định hướng.

Công thức (3.35) đã mô tả mối liên hệ giữa tích phân mặt loại một và loại hai.

Trong trường hợp tổng quát khi có trường vectơ  $\vec{F}(P, Q, R)$  thì thông lượng của nó qua mặt cong  $S$  định hướng cho bởi công thức (3.34).

c. Người ta cũng chứng minh rằng, nếu mặt  $S$  định hướng được, tron hoặc tron từng mảnh và các hàm  $P, Q, R$  liên tục trên  $S$  thì tích phân mặt loại hai (3.33) tồn tại.

d. Tích phân mặt loại hai cũng có các tính chất như tích phân đường loại hai.

### 3.6.3. Công thức tính

**Định lý 3.6 :** Giả sử  $R(x, y, z)$  liên tục trên mặt cong định hướng  $S$  tron cho bởi phương trình  $z = z(x, y), (x, y) \in D$ .

$$\text{Khi đó } \iint_S R(x, y, z) dzdy = \pm \iint_D R(x, y, z(x, y)) dxdy \quad (3.36)$$

Dấu + khi lấy tích phân mặt loại hai theo phía trên của mặt  $S$ .

Dấu - khi lấy tích phân mặt loại hai theo phía dưới của  $S$ .

**Chứng minh :** Từ công thức (3.35) và (3.29)

$$\iint_S R(x, y, z) dxdy = \iint_S R(x, y, z) \cos \gamma \cdot dS = \iint_S R(x, y, z(x, y)) \cos \gamma \frac{dxdy}{|\cos \gamma|} \text{ nếu } \cos \gamma \neq 0$$

$$\text{và } \iint_S R(x, y, z) = 0 \text{ nếu } \cos \gamma = 0.$$

Vậy khi lấy theo phía trên của mặt  $S$  tức là  $\cos \lambda \geq 0$  thì  $\cos \gamma = |\cos \gamma|$ . Do đó :

$$\iint_S R(x, y, z) dx dy = \iint_D R(x, y, z(x, y)) dx dy$$

còn khi lấy theo phía dưới của mặt  $S$  tức là  $\cos \gamma \leq 0$  thì  $\cos \gamma = -|\cos \gamma|$ . Do đó :

$$\iint_S R(x, y, z) dx dy = -\iint_D R(x, y, z(x, y)) dx dy$$

Tương tự ta có : 
$$\iint_S P(x, y, z) dx dy = \pm \iint_{D_{yz}} P(x(y, z), y, z) dy dz \quad (3.37)$$

$$\iint_S Q(x, y, z) dx dy = \pm \iint_{D_x} Q(x, y(z, x), z) dz dx \quad (3.38)$$

Trong đó  $D_{yz}$  là hình chiếu của  $S$  lên mặt  $Oyz$  và mặt  $S$  có phương trình :

$$x = x(y, z), (y, z) \in D$$

$D_{zx}$  là hình chiếu của  $S$  lên mặt  $Ozx$  và mặt  $S$  có phương trình :

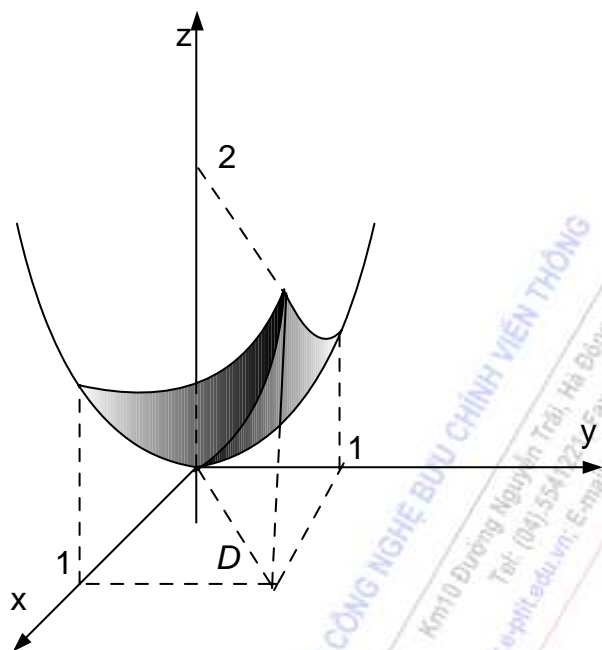
$$y = y(z, x), (z, x) \in D.$$

**Chú ý :** Khi lấy tích phân mặt loại hai, phải đặc biệt lưu ý đến việc định hướng của mặt  $S$ , tức là hướng của  $\vec{n}(M)$ . Tùy theo  $\vec{n}(M)$  lập với các trục tọa độ góc nhọn hay tù mà xác định dấu cộng hay trừ trong các công thức (3.36), (3.37), (3.38).

**Ví dụ 11 :** Tìm thông lượng của trường véctor  $\vec{F} = (z, 0, x^2)$  qua phía trên của mặt  $z = x^2 + y^2, -1 \leq x \leq 1, -1 \leq y \leq 1$ .

**Giải :** Mặt cong  $z = x^2 + y^2$  là paraboloid tròn xoay .H.3.19 mô tả phần mặt cong nằm ở góc phần tám thứ nhất. Thông lượng tính theo công công thức (3.35).

$$\Phi = \iint_S z dy dz + x^2 dx dy$$



H.3.19

$S$  được định hướng lên trên nên  $\cos \gamma \geq 0$ ,  $\cos \alpha = \frac{-2x}{\sqrt{4x^2 + 4y^2 + 1}}$ . Do mặt cong  $S$  đối

xúng qua các mặt toạ độ  $0yz, 0zx$  nên  $\iint_S z dy dz = 0$  và

$$\iint_S x^2 dx dy = 4 \iint_D x^2 dx dy = 4 \int_0^1 x^2 dx \int_0^1 dy = \frac{4}{3}$$

$$(D \text{ là hình vuông } \begin{cases} 0 \leq x \leq 1 \\ 0 \leq y \leq 1 \end{cases})$$

**Ví dụ 12 :** Tính  $I = \iint_S z dx dy$  với  $S$  là phía ngoài của mặt cầu  $x^2 + y^2 + z^2 = R^2$

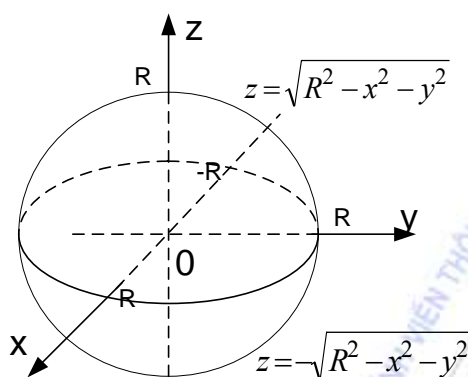
**Giải :** Mặt cầu cho bởi H.3.20.

Chia mặt cầu thành nửa trên  $S_+$  và nửa dưới  $S_-$  có phương trình lần lượt là :

$$z = \sqrt{R^2 - x^2 - y^2} \quad \text{và} \quad z = -\sqrt{R^2 - x^2 - y^2}$$

Chiếu các nửa mặt cầu lên  $0xy$  ta được hình tròn :

$$D: \begin{cases} x^2 + y^2 \leq R^2 \\ z = 0 \end{cases}$$



H.3.20

$$I = \iint_{S_+} z dx dy + \iint_{S_-} z dx dy$$

Tích phân lấy theo phía trên của  $S_+$  và tích phân lấy theo phía dưới của  $S_-$ .

Từ công thức (3.36) ta có :

$$\begin{aligned} \iint_{S_+} z dx dy &= \iint_D \sqrt{R^2 - x^2 - y^2} dx dy \\ \iint_{S_-} z dx dy &= -\iint_D \left( -\sqrt{R^2 - x^2 - y^2} \right) dx dy \end{aligned}$$

$$\text{Vậy } I = 2 \iint_S \sqrt{R^2 - x^2 - y^2} dx dy$$

Chuyển sang tọa độ cực ta có :

$$I = 2 \int_0^{2\pi} d\varphi \int_0^R \sqrt{R^2 - r^2} \cdot r \cdot dr = 2\pi \left( -\frac{2}{3} (R^2 - r^2)^{\frac{3}{2}} \right) \Bigg|_0^R = \frac{4}{3} R^3$$

### 3.7. Công thức Stokes

Dưới đây ta sẽ có công thức mở rộng công thức Green, đó là mối liên hệ giữa tích phân đường loại hai trong không gian với tích phân mặt loại hai.

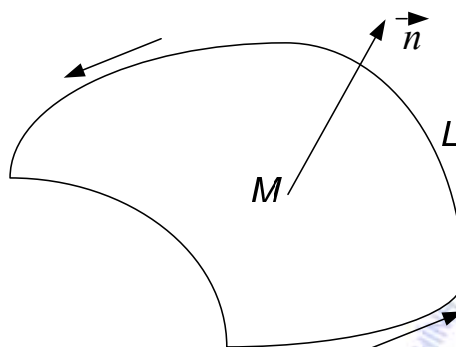
**Định lý 3.7(Stokes) :** Giả sử mặt cong  $S$  định hướng được, tron từng mảnh có biên là đường  $L$  tron từng khúc. Nếu các hàm số  $P, Q, R$  liên tục cùng với các đạo hàm riêng cấp một của chúng trên mặt cong  $S$  thì :

$$\int_{L^+} P dx + Q dy + R dz = \iint_S \left( \frac{\partial R}{\partial y} - \frac{\partial Q}{\partial z} \right) dy dz + \left( \frac{\partial P}{\partial z} - \frac{\partial R}{\partial x} \right) dz dx + \left( \frac{\partial Q}{\partial x} - \frac{\partial P}{\partial y} \right) dx dy \quad (3.39)$$

trong đó tích phân đường ở về trái lấy theo hướng dương quy ước như sau : Đi theo hướng dương của  $L$  sao cho mặt cong  $S$  ở phía tay trái, khi đó mặt cong  $S$  được định hướng bởi vectơ pháp tuyến  $\vec{n}$  hướng từ chân lên đầu (H.3.21).



Gọi (3.39) là công thức Stokes.



H.3.21

**Chú ý:**

a. Công thức Green là trường hợp riêng của công thức Stokes ( khi thay  $z = 0, R(x, y, z) = 0$  vào (3.39) nhận được công thức (3.20)).

b. Tính tích phân đường loại hai khi  $L \subset R^3$  thường rất khó khăn (ta mới chỉ đưa ra công thức tính khi  $L$  cho bởi phương trình tham số, xem công thức (3.17)). Do đó công thức Stokes tỏ ra rất hiệu lực khi mà  $L$  là biên của các mặt cong nào đó mà tích phân mặt loại hai trên nó có thể tính dễ dàng.

c. Xuất phát từ công thức Stokes, ta nhận được định lý bốn mệnh đề tương đương xét trong không gian  $R^3$  tương tự như định lý 3.4.

**Định lý 3.8:** Giả sử các hàm  $P(x, y, z), Q(x, y, z), R(x, y, z)$  liên tục cùng với các đạo hàm riêng cấp một của chúng trên miền đơn liên  $V$ . Khi đó bốn mệnh đề sau đây là tương đương với nhau:

$$(1). \quad \frac{\partial R}{\partial y} = \frac{\partial Q}{\partial z}, \frac{\partial P}{\partial z} = \frac{\partial R}{\partial x}, \frac{\partial Q}{\partial x} = \frac{\partial P}{\partial y}, \forall (x, y, z) \in V$$

$$(2). \quad \oint_L Pdx + Qdy + Rdz = 0, L \text{ là đường cong kín bất kỳ nằm trong miền } V.$$

$$(3). \quad \int_{\widehat{AB}} Pdx + Qdy + Rdz, \text{ trong đó } \widehat{AB} \subset V, \text{ chỉ phụ thuộc vào hai điểm } A, B \text{ mà không}$$

phụ thuộc dạng cung  $\widehat{AB}$ .

(4). Biểu thức  $Pdx + Qdy + Rdz$  là vi phân toàn phần của hàm  $u(x, y, z)$  nào đó trên miền  $V$ . Trường hợp miền  $V$  là không gian thì hàm  $u(x, y, z)$  có thể tính theo công thức :

$$u(x, y, z) = \int_{x_0}^x P(x, y, z)dx + \int_{y_0}^y Q(x_0, y, z)dy + \int_{z_0}^z R(x_0, y_0, z)dz + C \quad (3.40)$$

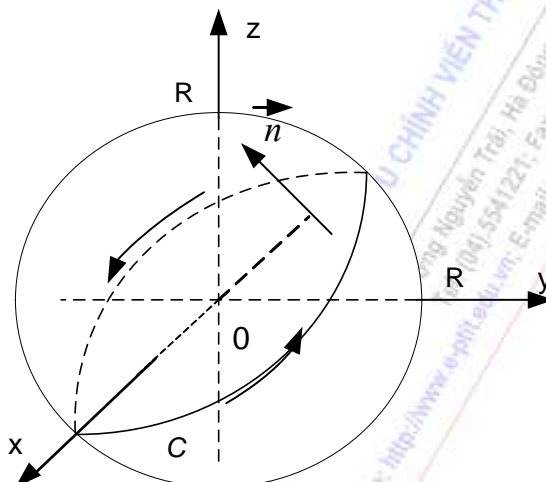
trong đó  $(x_0, y_0, z_0) \in V, (x, y, z) \in V, C$  là hằng số tùy ý và:

$$\int_{\widehat{AB}} Pdx + Qdy + Rdz = u(A) - u(B) \quad (3.41)$$

trong đó  $\widehat{AB} \subset V$ .

**Ví dụ 13:** Tính  $I = \oint_C ydx + zdy + xdz$ , với  $C$  là đường tròn, giao của mặt cầu

$x^2 + y^2 + z^2 = R^2$  và mặt phẳng  $x + y + z = 0$  và hướng của  $L$  là ngược chiều kim đồng hồ nếu nhìn về phía  $z > 0$ .



H.3.22

**Giải:** Mặt phẳng  $x + y + z = 0$  đi qua tâm mặt cầu. Vậy giao tuyến là đường tròn lớn. Xem hình H.3.22. Lấy hình tròn là mặt cong  $S$  có biên là  $C$ . Các cosin chỉ phương của  $\vec{n}$  định hướng theo hướng của  $C$  là  $\cos \alpha = \cos \beta = \cos \gamma = \frac{1}{\sqrt{3}}$  (Xem công thức (3.30)). Đặt  $P = y, Q = z, R = x$ , áp dụng công thức Stokes và công thức liên hệ giữa tích phân mặt loại hai và loại một theo công thức (3.35), ta có:

$$I = - \iint_S dydz + dzdx + dx dy = -\sqrt{3} \iint_S dS = -\pi\sqrt{3}R^2.$$

### 3.8. Công thức Gauss – Ostrogradski

Dưới đây ta có công thức liên hệ giữa tích phân bội ba và tích phân mặt loại hai, gọi đó là công thức Gauss – Ostrogradski.

**Định lý 3.9 (Gauss – Ostrogradski):** Giả sử  $V$  là miền giới nội trong  $R^3$  có biên là mặt  $S$  trơn từng mảnh. Nếu các hàm số  $P, Q, R$  liên tục cùng với các đạo hàm riêng cấp một của chúng trong miền  $V$  thì:

$$\iint_S Pdydz + Qdzdx + Rdx dy = \iiint_V \left( \frac{\partial P}{\partial x} + \frac{\partial Q}{\partial y} + \frac{\partial R}{\partial z} \right) dx dy dz \quad (3.42)$$

trong đó mặt lấy tích phân định hướng ra phía ngoài miền  $V$ .

**Chú ý:**

a. Nếu trong công thức (3.41) đặt  $P = x, Q = y, R = z$  thì ta nhận được công thức tính thể tích vật thể  $V$  nhờ vào tích phân mặt loại hai :

$$V = \frac{1}{3} \iint_S xdydz + ydzdx + zdx dy$$

trong đó  $S$  được định hướng ra phía ngoài miền  $V$ .

b. Có thể coi rằng công thức Gauss – Ostrogradski là mở rộng công thức Green từ không gian hai chiều ra ba chiều. Vì thế đôi khi tính tích phân trên mặt  $S$  không kín, ta có thể thêm mặt cong nào đó để áp dụng công thức Gauss – Ostrogradski.

**Ví dụ 14 :** Tính thông lượng của trường điện từ  $\vec{F} = \frac{q\vec{r}}{r^3}$  trong đó  $q$  là điện tích đặt tại gốc toạ độ,  $\vec{r} = x\vec{i} + y\vec{j} + z\vec{k}$ ,  $r = \sqrt{x^2 + y^2 + z^2}$  qua phía ngoài mặt cầu :

$$x^2 + y^2 + z^2 = R^2$$

**Giải :** Đặt  $P = q \frac{x}{r^3}, Q = q \frac{y}{r^3}, R = q \frac{z}{r^3}, \forall (x, y, z) \neq (0, 0, 0)$ .

Vì thế ta không thể áp dụng công thức Gauss – Ostrogradski

Ta có 
$$\Phi = q \iint_S \frac{1}{r^3} (xdydz + ydzdx + zdx dy).$$

Do mặt cầu đối xứng qua gốc toạ độ và biểu thức dưới dấu tích phân đối xứng đối với  $x, y, z$  do đó :  $\Phi = 24q \iint_S \frac{z}{r^3} dx dy$ ,  $S$  là phần mặt cầu góc phần tám thứ nhất định hướng lên trên.

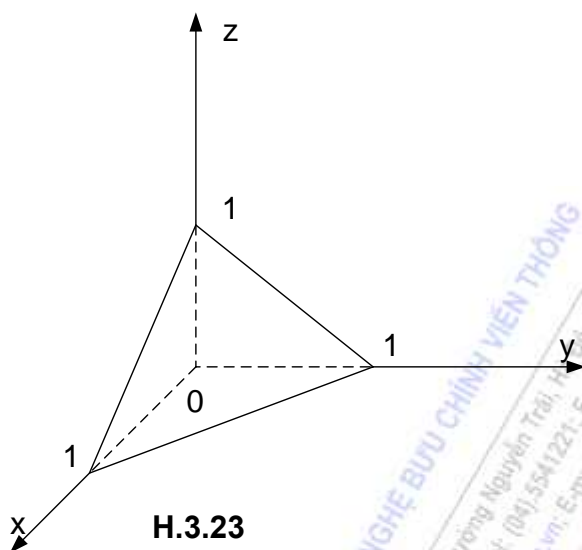
$$\Phi = 24q \iint_{D_1} \frac{\sqrt{R^2 - x^2 - y^2}}{R^3} dx dy$$

$D_1$  là phần tư hình tròn tâm  $O$ , bán kính  $R$ . Chuyển sang toạ độ cực ta có :

$$\Phi = 24 \frac{q}{R^3} \int_0^{\pi/2} d\varphi \int_0^R \sqrt{R^2 - r^2} r dr = 24q \frac{\pi}{2R^3} \left( -\frac{1}{3} (R^2 - r^2)^{3/2} \right) \Big|_0^R = 4\pi q.$$

**Ví dụ 15 :** Tính  $I = \iint_S xzdydz + yxdzdx + zydxdy$  lấy theo phía ngoài của  $S$  là biên của hình chóp  $x \geq 0, y \geq 0, z \geq 0, x + y + z \leq 1$ .

**Giải :** Hình chóp  $V$  cho trên hình H.3.23



Áp dụng công thức (3.41) có :  $I = \iiint_V (z + x + y) dx dy dz$

Chiều  $V$  lên mặt phẳng  $oxy$  được tam giác :  $\begin{cases} x + y \leq 1 \\ x \geq 0, y \geq 0 \end{cases}$

$$\begin{aligned} I &= \int_0^1 dx \int_0^{1-x} dy \int_0^{1-x-y} (x + y + z) dz \\ &= \int_0^1 dx \int_0^{1-x} \frac{1}{2} (x + y + z) \Big|_0^{1-x-y} dy = \int_0^1 dx \int_0^{1-x} \frac{1}{2} [1 - (x + y)^2] dy \\ &= \frac{1}{2} \left( \int_0^1 (1-x) dx - \frac{1}{3} \int_0^1 (x+y)^3 \Big|_0^{1-x} dx \right) = \frac{1}{2} - \frac{x^2}{4} \Big|_0^1 - \frac{1}{6} + \frac{1}{24} x^4 \Big|_0^1 \\ &= \frac{1}{2} - \frac{1}{4} - \frac{1}{6} + \frac{1}{24} = \frac{1}{8} \end{aligned}$$

### TÓM TẮT CHƯƠNG 3

- Cách tính tích phân đường loại một

1. Giả sử cung  $\widehat{AB}$  tron cho bởi phương trình:  $y = y(x)$ ,  $a \leq x \leq b$  và hàm số  $f(x,y)$  liên tục trên cung  $\widehat{AB}$ . Khi đó:

$$\int_{\widehat{AB}} f(x, y) ds = \int_a^b f(x, y(x)) \sqrt{1 + y'^2(x)} dx$$

2. Nếu cung  $\widehat{AB}$  cho bởi phương trình tham số:

$$\begin{cases} x = x(t) \\ y = y(t) \end{cases}, t_i \leq t \leq t_2:$$

$$\int_{\widehat{AB}} f(x, y) ds = \int_{t_1}^{t_2} f[x(t), y(t)] \sqrt{x'^2(t) + y'^2(t)} dt$$

- Cách tính tích phân đường loại hai

1. Giả sử hai hàm số  $P(x, y)$ ,  $Q(x, y)$  liên tục trên cung  $\widehat{AB}$  tron cho bởi phương trình tham số:  $\begin{cases} x = x(t) \\ y = y(t) \end{cases}$  Điểm  $A$  ứng với giá trị tham số  $t = t_A$ ,  $B$  ứng với giá trị tham số  $t_B$ . Khi đó:

$$\int_{\widehat{AB}} P(x, y) dx + Q(x, y) dy = \int_{t_A}^{t_B} [P(x(t), y(t))x'(t) + Q(x(t), y(t))y'(t)] dt$$

2. Khi cung  $\widehat{AB}$  phẳng cho bởi phương trình dạng tường minh  $y=y(x)$ ,  $A, B$  có hoành độ tương ứng là  $a, b$ , ta nhận được:

$$\int_{\widehat{AB}} P(x, y) dx + Q(x, y) dy = \int_a^b [P(x, y(x)) + Q(x, y(x))y'(x)] dx$$

- Công thức Green.. Cho các hàm số  $P(x, y)$ ,  $Q(x, y)$  liên tục cùng các đạo hàm riêng cấp một trong miền  $D$  có biên là đường  $L$ , khi đó:

$$\iint_D \left( \frac{\partial Q}{\partial x} - \frac{\partial P}{\partial y} \right) dx dy = \oint_{L^+} P dx + Q dy$$

- Bốn mệnh đề sau đây tương đương trong không gian  $R^2$

(1).  $\frac{\partial P}{\partial y} = \frac{\partial Q}{\partial x}$ ,  $\forall (x, y) \in D$

(2).  $\oint_L P dx + Q dy = 0$ ,  $L$  là đường cong kín bất kỳ nằm trong miền  $D$ .

(3).  $\int_{\widehat{AB}} P dx + Q dy$ , trong đó cung  $\widehat{AB}$  nằm trong miền  $D$ , chỉ phụ thuộc vào 2 điểm  $A, B$

mà không phụ thuộc dạng cung  $\widehat{AB}$ .

(4). Biểu thức  $P dx + Q dy$  là vi phân toàn phần của hàm  $u(x, y)$  nào đó trên miền  $D$ .

$$u(x, y) = \int_{x_0}^x P(x, y) dx + \int_{y_0}^y Q(x_0, y) dy + C$$

$$u(x, y) = \int_{x_0}^x P(x, y_0) dx + \int_{y_0}^y Q(x, y) dy + C \quad \text{trong đó } A(x_0, y_0) \in D, M(x, y) \in D$$

- Công thức tính tích phân mặt loại một: Hàm số  $f(x, y, z)$  liên tục trên mặt cong  $S$  tron cho bởi phương trình  $z = z(x, y)$ ,  $(x, y) \in D$ . Khi đó:

$$\iint_S f(x, y, z) dS = \iint_D f(x, y, z(x, y)) \sqrt{1 + z'_x(x, y)^2 + z'_y(x, y)^2} dx dy$$

• Công thức tính tích phân mặt loại hai : Hàm số  $R(x, y, z)$  liên tục trên mặt cong định hướng  $S$  trơn cho bởi phương trình  $z = z(x, y), (x, y) \in D$ .

$$\text{Khi đó } \iint_S R(x, y, z) dz dy = \pm \iint_D R(x, y, z(x, y)) dx dy$$

Dấu + khi lấy tích phân mặt loại hai theo phía trên của mặt  $S$ .

Dấu - khi lấy tích phân mặt loại hai theo phía dưới của  $S$ .

• Công thức Stokes

$$\int_{L^+} P dx + Q dy + R dz = \iint_S \left( \frac{\partial R}{\partial y} - \frac{\partial Q}{\partial z} \right) dy dz + \left( \frac{\partial P}{\partial z} - \frac{\partial R}{\partial x} \right) dz dx + \left( \frac{\partial Q}{\partial x} - \frac{\partial P}{\partial y} \right) dx dy$$

• Bốn mệnh đề tương đương trong không gian  $R^3$

$$(1). \quad \frac{\partial R}{\partial y} = \frac{\partial Q}{\partial z}, \quad \frac{\partial P}{\partial z} = \frac{\partial R}{\partial x}, \quad \frac{\partial Q}{\partial x} = \frac{\partial P}{\partial y}, \quad \forall (x, y, z) \in V$$

$$(2). \quad \oint_L P dx + Q dy + R dz = 0, \quad L \text{ là đường cong kín bất kỳ nằm trong miền } V.$$

$$(3). \quad \int_{\widehat{AB}} P dx + Q dy + R dz, \text{ trong đó } \widehat{AB} \subset V, \text{ chỉ phụ thuộc vào hai điểm } A, B \text{ mà không}$$

phụ thuộc dạng cung  $\widehat{AB}$

(4) Biểu thức  $P dx + Q dy + R dz$  là vi phân toàn phần của hàm  $u(x, y, z)$  nào đó trên

$$u(x, y, z) = \int_{x_0}^x P(x, y, z) dx + \int_{y_0}^y Q(x_0, y, z) dy + \int_{z_0}^z R(x_0, y_0, z) dz + C$$

trong đó  $(x_0, y_0, z_0) \in V, (x, y, z) \in V, C$  là hằng số tùy ý và:

$$\int_{\widehat{AB}} P dx + Q dy + R dz = u(A) - u(B)$$

• Công thức Ostrogradski

$$\iint_S P dy dz + Q dz dx + R dx dy = \iiint_V \left( \frac{\partial P}{\partial x} + \frac{\partial Q}{\partial y} + \frac{\partial R}{\partial z} \right) dx dy dz$$

Ứng dụng tính thể tích  $V = \frac{1}{3} \iint_S x dy dz + y dz dx + z dx dy$  trong đó  $S$  được định hướng ra

phía ngoài miền  $V$ .

## CÂU HỎI VÀ BÀI TẬP CHƯƠNG 3.

3.1. Có thể dùng tích phân đường loại 1 để tính độ dài một cung

- Đúng  Sai
- 3.2. Tích phân đường loại 1 phụ thuộc vào hướng đi của đường cong  
Đúng  Sai
- 3.3. Có thể dùng tích phân đường loại 2 để tính công của một lực.  
Đúng  Sai
- 3.4. Tích phân đường loại 2 phụ thuộc vào hướng đi của đường cong.  
Đúng  Sai
- 3.5. Có thể dùng tích phân đường loại 2 để tính diện tích một hình phẳng.  
Đúng  Sai
- 3.6.  $\int_L Pdx + Qdy = 0 \Rightarrow \frac{\partial Q}{\partial x} = \frac{\partial P}{\partial y}$  trong miền D giới hạn bởi đường cong L  
Đúng  Sai
- 3.7 Công thức Green chỉ đúng cho miền đơn liên.  
Đúng  Sai
- 3.8. Định lý 4 mệnh đề tương đương đúng với miền liên thông.  
Đúng  Sai
- 3.9. Có thể dùng tích phân mặt loại 1 để tính diện tích mặt cong.  
Đúng  Sai
- 3.10. Tích phân mặt loại 1 không phụ thuộc vào hướng lấy tích phân mặt  
Đúng  Sai
- 3.11. Dùng tích phân mặt loại 2 để tính thông lượng của một trường véctor.  
Đúng  Sai
- 3.12. Có thể biểu diễn tích phân mặt loại 2 qua tích phân mặt loại 1  
Đúng  Sai
- 3.13. Có thể biểu diễn tích phân đường loại 2 theo đường cong kín qua tích phân mặt loại 2.  
Đúng  Sai
- 3.14 Có thể biểu diễn tích phân mặt loại 2 theo phía trong của mặt cong qua tích phân bội 3.  
Đúng  Sai
- 3.15. Tính tích phân mặt loại 1, mặt loại 2 phải đưa về tích phân bội 2.  
Đúng  Sai
- 3.16. Tính các tích phân đường loại 1 sau:  
a.  $\int_L xyds$ , L là biên hình chữ nhật ABCD với A(0,0), B(4,0), C(4,2), D(0,2)

$$b. \int_L xyz ds, L \text{ cho bởi phương trình } \begin{cases} x = t \\ y = \frac{t^2}{2}, \quad 0 \leq t \leq 1 \\ z = \frac{\sqrt{8}t^3}{3} \end{cases}$$

3.17. Tính khối lượng của dây vật chất có phương trình  $y = \frac{a}{2} \left( e^{\frac{x}{a}} + e^{-\frac{x}{a}} \right), 0 \leq x \leq a$  với

$$\text{khối lượng riêng } \rho(x, y) = \frac{1}{y}$$

3.18. Tính các tích phân đường loại 2 sau:

a.  $\int_{\widehat{ABC}} (x-y)^2 dx + (x+y)^2 dy, \widehat{ABC}$  là đường gấp khúc với  $A(0,0), B(2,2), C(4,0)$

b.  $\int_L y dx - (y+x^2) dy, L$  là cung parabol  $y = 2x - x^2$  nằm ở phía trên trục  $Ox$  theo chiều

kim đồng hồ.

3.19. Tính  $\int_L (xy-1)dx + x^2 y dy$  từ  $A(1,0)$  đến  $B(0,2)$  theo:

a. đường  $2x + y = 2$

b. đường  $4x + y^2 = 4$

c. đường  $\begin{cases} x = \cos t \\ y = 2 \sin t \end{cases}$

3.20. Tính  $\oint_L x dy$  và  $\oint_L y dx$  theo chiều dương với  $L$  là:

a. đường tròn  $x^2 + y^2 = a^2$

b. biên của nửa hình tròn  $x^2 + y^2 \leq a^2, y > 0$

c. tam giác có ba đỉnh  $O(0,0), A(a,0)$  và  $B(0,b)$

3.21. Tính  $\int_L (x^2 + y^2) dx + (x^2 - y^2) dy$  với  $L$  là biên của tam giác  $OAB$  theo chiều dương, biết  $O(0,0), A(1,0), B(0,1)$ .

a. bằng cách tính trực tiếp

b. dùng công thức Green

3.22. Tính  $\int_L (1-x^2) y dx + x(1+y^2) dy$  với  $L$  là đường  $x^2 + y^2 = R^2$  (theo chiều dương)

bằng hai cách:



- a. trực tiếp  
b. dùng công thức Green

**3.23.** Tính các tích phân đường sau theo chiều dương:

a.  $\oint_L xy \left[ \left( y + \frac{x}{2} \right) dy - \left( x + \frac{y}{2} \right) dx \right]$ , L là biên của tam giác ABC, A(-1,0), B(1,-2), C(1,2).

b.  $\oint_L x^3 \left( y + \frac{x}{4} \right) dy - y^3 \left( x + \frac{y}{4} \right) dx$ , L là đường  $x^2 + y^2 = 2x$

**3.24.** Tích phân đường sau đây có phụ thuộc vào đường lấy tích phân không? Tính tích phân theo  $\widehat{AB}$  tương ứng:

a.  $\int_{\widehat{AB}} \left( 1 - \frac{y^2}{x^2} \cos \frac{y}{x} \right) dx + \left( \sin \frac{y}{x} + \frac{y}{x} \cos \frac{y}{x} \right) dy$  với  $A(1, \pi)$ ,  $B(2, \pi)$ ,  $\widehat{AB}$  không cắt trục Oy.

b.  $\int_{\widehat{AB}} \frac{x^2 + y^2}{xy} \left( \frac{3x^2 - y^2}{x} dx + \frac{3y^2 - x^2}{y} dy \right)$  với  $A(1,1)$ ,  $B\left(\frac{\pi}{2}, 2\right)$

$\widehat{AB}$  có phương trình  $\begin{cases} x = t + \cos^2 t \\ y = 1 + \sin^2 t \end{cases}$ ,  $0 \leq t \leq \frac{\pi}{2}$  và không cắt các trục tọa độ.

**3.25.** Chứng minh rằng các biểu thức  $Pdx + Qdy$  sau đây là vi phân toàn phần của hàm  $u(x,y)$  nào đó. Tìm  $u$ ?

a.  $(x^2 - 2xy^2 + 3)dx + (y^2 - 2x^2y + 3)dy$

b.  $[e^{x+y} + \cos(x-y)]dx + [e^{x+y} - \cos(x-y) + 2]dy$

c.  $e^x [e^y (x-y+2) + y]dx + e^x [e^y (x-y) + 1]dy$

d.  $\frac{xdx}{x^2 + y^2} + \frac{1 - x^2 - y^2}{x^2 + y^2} ydy$

**3.26.** Tính  $\frac{1}{2\pi} \oint_L \frac{-ydx + xdy}{x^2 + y^2}$  với:

a. L là đường  $x^2 + y^2 = a^2$  (theo chiều ngược kim đồng hồ)

b. L là biên hình vuông với đỉnh (-1,-1), (-1,1), (1,1), (1,-1) (theo chiều thuận kim đồng hồ).

**3.27.** Tìm m, a, b để các biểu thức sau là vi phân toàn phần của hàm số u nào đó và tìm hàm số đó

a.  $\frac{(x-y)dx + (x+y)dy}{(x^2 + y^2)^m}$

b. 
$$\frac{(ax^2 + 2xy + y^2)dx - (x^2 + 2xy + by^2)dy}{(x^2 + y^2)^2}$$

3.28. Tính  $\iint_S (x^2 + y^2) dS$  nếu:

a. S là mặt nón  $z^2 = x^2 + y^2$ ,  $0 \leq z \leq 1$

b. S là mặt cầu  $x^2 + y^2 + z^2 = a^2$

3.29. Tính các tích phân mặt loại một sau:

a.  $\iint_S \left( z + 2x + \frac{4y}{3} \right) dS$ , S là phần của mặt phẳng  $\frac{x}{2} + \frac{y}{3} + \frac{z}{4} = 1$  nằm trong góc phần tám

thứ nhất.

b.  $\iint_S (yz + zx + xy) dS$ , S là phần của mặt nón  $z = \sqrt{x^2 + y^2}$  nằm trong mặt trụ

$x^2 + y^2 = 2ax$ ,  $a > 0$

c.  $\iint_S x dS$ , S là phần của mặt trụ parabolic  $z = \frac{x^2}{2}$  nằm trong góc phần tám thứ nhất của

mặt trụ  $x^2 + y^2 = 1$ .

3.30. Tính các tích phân mặt loại hai sau:

a.  $\iint_S xyz dx dy$ , S là mặt ngoài của phần hình cầu xác định bởi  $x^2 + y^2 + z^2 \leq 1$ ,  $x \geq 0$ ,  $y \geq 0$ .

b.  $\iint_S x dy dz + dz dx + xz^2 dx dy$ , S là mặt ngoài của phần hình cầu xác định bởi

$x^2 + y^2 + z^2 \leq 1$ ,  $x \geq 0$ ,  $y \geq 0$ ,  $z \geq 0$ .

c.  $\iint_S \frac{dy dz}{x} + \frac{dz dx}{y} + \frac{dx dy}{z}$ , S là mặt ngoài của ellipsoid  $\frac{x^2}{a^2} + \frac{y^2}{b^2} + \frac{z^2}{c^2} \leq 1$

d.  $\iint_S x^2 y^2 z dx dy$ , S là mặt trên nửa mặt cầu  $x^2 + y^2 + z^2 = R^2$ ,  $z \leq 0$ .

3.31. Tính các tích phân đường sau theo hướng ngược kim đồng hồ nhìn từ phía  $z > 0$ :

a.  $\oint_L x^2 y^3 dx + dy + z dz$ , L là đường tròn  $\begin{cases} x^2 + y^2 = R^2 \\ z = 0 \end{cases}$

b.  $\oint_L y dx + z dy + x dz$ , L là đường tròn  $\begin{cases} x^2 + y^2 + z^2 = R^2 \\ x + y + z = 0 \end{cases}$

3.32. Tính các tích phân mặt theo phía ngoài của vật thể bao bởi mặt cong S.

a.  $\iint_S xz dy dz + yx dz dx + zy dx dy$ , S là biên của hình chóp  $x \geq 0$ ,  $y \geq 0$ ,  $z \geq 0$ ,  $x + y + z \leq 1$ .

b.  $\iint_S x^3 dydz + y^3 dzdx + z^3 dxdy$ ,  $S$  là mặt cầu  $x^2 + y^2 + z^2 = R^2$ .

c.  $\iint_S x^2 dydz + y^2 dzdx + z^2 dxdy$ ,  $S$  là biên của hình lập phương  
 $0 \leq x \leq a, 0 \leq y \leq a, 0 \leq z \leq a$ .





HỌC VIỆN CÔNG NGHỆ BƯU CHÍNH VIỄN THÔNG

Km10 Đường Nguyễn Trãi, Hà Đông-Hà Tây  
Tel: (04).5541221; Fax: (04).5540587  
Website: <http://www.o-ptit.edu.vn>; E-mail: [dhkc@o-ptit.edu.vn](mailto:dhkc@o-ptit.edu.vn)

## CHƯƠNG 4. LÝ THUYẾT TRƯỜNG

### GIỚI THIỆU

Trong vật lý, đặc biệt trong kỹ thuật thường gặp khái niệm trường: Trường nhiệt độ, từ trường, điện trường,.... Khái niệm trường trong toán học là tổng quát hoá các trường hợp cụ thể đó. Miền  $\Omega \in \mathbb{R}^3$  xác định một trường vô hướng  $u(x,y,z)$  nếu tại mọi điểm  $M(x,y,z) \in \Omega$  đều xác định đại lượng vô hướng  $u(M)$ . Chẳng hạn trường nhiệt độ là một trường vô hướng. Vậy đặc trưng của trường vô hướng là một hàm vô hướng. Miền  $\Omega \in \mathbb{R}^3$  xác định một trường vectơ  $\vec{F}(x,y,z)$  nếu tại mọi điểm  $M(x,y,z) \in \Omega$  đều xác định đại lượng vectơ:

$$\vec{F}(x,y,z) = P(x,y,z)\vec{i} + Q(x,y,z)\vec{j} + R(x,y,z)\vec{k} = (P,Q,R)$$

Chẳng hạn từ trường là một trường véc tơ. Vậy đặc trưng của trường vectơ là một hàm vectơ. Một trường vectơ xác định khi biết ba thành phần của vectơ đặc trưng cho trường đó:  $P(x,y,z), Q(x,y,z), R(x,y,z)$ , tức là biết ba trường vô hướng. Từ nay về sau ta dùng các ký hiệu:  $\vec{r} = (x,y,z)$  thay cho  $\vec{OM}$ , trong đó  $M$  có tọa độ  $(x,y,z)$ ,  $d\vec{r} = (dx, dy, dz)$   $d\vec{S} = (dydz, dzdx, dxdy)$ .

Để học tốt chương này, người học cần thông thạo phép tính vi tích phân hàm nhiều biến.

Trong chương này, yêu cầu nắm vững các nội dung chính sau đây:

#### 1. Các đặc trưng của trường vô hướng.

Mặt mức, Gradien và ý nghĩa vật lí của các đại lượng đó.

#### 2. Các đặc trưng của trường vectơ.

Đường dòng, thông lượng, độ phân kì, hoàn lưu, vectơ xoáy và ý nghĩa vật lí của các đại lượng đó.

#### 3. Các trường đặc biệt

Điều kiện nhận biết và tính chất của các trường đặc biệt: trường ống, trường điều hoà, trường thế.

### NỘI DUNG

#### 4.1. Các đặc trưng của trường vô hướng

##### 4.1.1. Mặt mức

Cho trường vô hướng  $u(x,y,z), (x,y,z) \in \Omega$ . Tập các điểm  $(x,y,z) \in \Omega$  thoả mãn phương trình:

$$u(x,y,z) = C, C \text{ là hằng số} \quad (4.1)$$

gọi là mặt mức của trường vô hướng ứng với giá trị  $C$ . Rõ ràng các mặt mức khác nhau (các giá trị  $C$  khác nhau) không giao nhau và miền  $\Omega$  bị phủ kín bởi các mặt mức. Nếu  $\Omega \subset \mathbb{R}^2$  thì ta có khái niệm đường mức (đường đẳng trị) cho bởi phương trình:

$$u(x, y) = C$$

Chẳng hạn, một điện tích  $q$  đặt ở gốc toạ độ gây nên một trường điện thế  $u(x, y, z) = \frac{1}{\sqrt{x^2 + y^2 + z^2}}$ . Khi đó mặt mức có phương trình:  $\frac{q}{\sqrt{x^2 + y^2 + z^2}} = C$

hay  $x^2 + y^2 + z^2 = \frac{q^2}{C^2} = R^2$ . Đó là các mặt cầu đồng tâm 0.

#### 4.1.2. Gradien (Gradient)

Cho trường vô hướng  $u = u(x, y, z), (x, y, z) \in \Omega$  và  $u(x, y, z)$  khả vi trên  $\Omega$ . Khi đó  $gradu(x, y, z) = \left( \frac{\partial u}{\partial x}, \frac{\partial u}{\partial y}, \frac{\partial u}{\partial z} \right), (x, y, z) \in \Omega$ . (4.2)

(Xem mục 1.2.8, Chương 1.) Vậy một trường vô hướng  $u(x, y, z)$  đã sinh ra một trường véctor  $gradu(x, y, z)$ .

Từ tính chất của phép tính đạo hàm, ta có các tính chất sau đây của Gradien

$$grad(\lambda u) = \lambda gradu, \lambda \text{ là hằng số.}$$

$$grad(u + v) = gradu + gradv$$

$$grad(u.v) = v.gradu + u.gradv$$

$$grad \frac{u}{v} = \frac{1}{v^2}(v.gradu - u.gradv), \quad \text{nếu } v \neq 0$$

$$gradf(u) = f'(u)gradu.$$

### 4.2. Các đặc trưng của trường véctor

#### 4.2.1. Đường dòng

Cho trường véctor  $\vec{F}(M) = P(x, y, z)\vec{i} + Q(x, y, z)\vec{j} + R(x, y, z)\vec{k}, (x, y, z) \in \Omega$ . Đường cong  $C \subset \Omega$  gọi là đường dòng của trường véctor  $\vec{F}(M)$  nếu tại mỗi điểm  $M$  trên đường cong  $C$ , tiếp tuyến của  $C$  tại đó có cùng phương với véctor  $\vec{F}(M)$ . Chẳng hạn các đường sức trong từ trường hoặc điện trường là các đường dòng. Nếu đường dòng có phương trình :

$$\begin{cases} x = x(t) \\ y = y(t) \\ z = z(t) \end{cases}$$

và P, Q, R là các thành phần của  $\vec{F}$  thì ta có hệ thức:

$$\frac{x'(t)}{P(x, y, z)} = \frac{y'(t)}{Q(x, y, z)} = \frac{z'(t)}{R(x, y, z)} \quad (4.3)$$

Gọi (4.3) là hệ phương trình vi phân của họ đường dòng của trường véctơ  $\vec{F}(x, y, z)$ .

Chẳng hạn một điện tích  $q$  đặt tại gốc toạ độ tạo ra một điện trường  $\vec{E}$ , theo định luật Culông thì :

$$\vec{E} = \frac{q \cdot \vec{r}}{|\vec{r}|^3} = \left( \frac{qx}{(x^2 + y^2 + z^2)^{\frac{3}{2}}}, \frac{qy}{(x^2 + y^2 + z^2)^{\frac{3}{2}}}, \frac{qz}{(x^2 + y^2 + z^2)^{\frac{3}{2}}} \right)$$

Khi đó hệ phương trình vi phân của họ đường dòng là :

$$\frac{dx}{x} = \frac{dy}{y} = \frac{dz}{z}$$

Để giải hệ phương trình này, bạn đọc có thể xem trong [2],[6]. Kết quả họ đường dòng ( trong vật lí, thường gọi là các đường sức) cho bởi phương trình :

$$x = k_1 t, y = k_2 t, z = k_3 t, \quad k_1, k_2, k_3 \text{ là các hằng số tùy ý.}$$

Đó là họ đường thẳng đi qua gốc toạ độ.

#### 4.2.2. Thông lượng của trường véctơ

Trong mục 3.6.2 ta đã đưa ra định nghĩa thông lượng của trường véctơ  $\vec{F}(x, y, z)$  qua mặt cong định hướng  $S$  xác định theo công thức (3.35) :

$$\Phi = \iint_S \vec{F} \cdot \vec{n} \cdot dS = \iint_S P dydz + Q dzdx + R dxdy = \iint_S \vec{F} \cdot d\vec{S} \quad (4.4)$$

Trong đó  $\vec{n}(\cos \alpha, \cos \beta, \cos \gamma)$  là véctơ đơn vị của véctơ pháp tuyến của mặt  $S$  được định hướng,  $P, Q, R$  là các thành phần của  $\vec{F}$ .

#### 4.2.3. Dive (Divergence, độ phân kỳ)

Ta gọi độ phân kỳ hay gọi tắt là dive của trường véctơ  $\vec{F}(x, y, z)$  tại điểm  $M(x, y, z)$  là đại lượng vô hướng, ký hiệu  $\text{div} \vec{F}(x, y, z)$ , xác định theo công thức :

$$\text{div} \vec{F}(x, y, z) = \frac{\partial P}{\partial x} + \frac{\partial Q}{\partial y} + \frac{\partial R}{\partial z} \quad (4.5)$$

Vậy một trường véctơ  $\vec{F}$  đã sinh ra một trường vô hướng  $\text{div} \vec{F}$ .

Nếu miền  $V \subset \Omega$  có biên là  $S$  thì công thức Gauss – Ostrogradski (3.42) có dạng :

$$\iint_S \vec{F} \cdot \vec{n} \cdot dS = \iiint_V \text{div} \vec{F}(x, y, z) dx dy dz \quad (4.6)$$

Nghĩa là thông lượng của trường vectơ  $\vec{F}$  qua phía ngoài mặt  $S$  bao miền  $V$  bằng tổng độ phân kỳ tại tất cả các điểm trong miền  $V$  của trường vectơ. Theo ý nghĩa cơ học của tích phân bội ba, suy ra  $\text{div}\vec{F}(x, y, z)$  chính là mật độ thông lượng tại điểm  $M(x, y, z)$  của trường. Từ ý nghĩa vật lý của trường vận tốc ta thấy thông lượng của trường vận tốc qua mặt kín  $S$  ra phía ngoài là hiệu của lượng vật chất từ trong chảy ra và từ ngoài vào qua  $S$  (chẳng hạn lượng nước). Nếu thông lượng  $\Phi > 0$ , từ ý nghĩa vật lý, cũng như từ tính chất của tích phân ta thấy trong miền  $V$  bao bởi  $S$  phải có điểm nguồn. Chính vì thế ta gọi  $M$  là điểm nguồn của trường nếu  $\text{div}\vec{F}(M) > 0$ , ngược lại nếu  $\text{div}\vec{F}(M) < 0$  thì  $M$  là điểm hút.

#### 4.2.4. Hoàn lưu

Cho trường vectơ  $\vec{F}(x, y, z) = (P, Q, R)$  và một đường cong  $L$  trong trường vectơ. Ta gọi :

$$C = \int_L Pdx + Qdy + Rdz = \int_L \vec{F} d\vec{r} \quad (4.7)$$

là hoàn lưu hay lưu số của trường  $\vec{F}(x, y, z)$  theo đường cong  $L$ . Theo ý nghĩa cơ học của tích phân đường loại hai ta thấy nếu  $\vec{F}(x, y, z)$  là trường lực thì hoàn lưu của nó theo  $L$  là công do lực  $\vec{F}(x, y, z)$  sinh ra khi vật di chuyển dọc theo  $L$ .

#### 4.2.5. Rôta (Rotation, Véc tơ xoáy)

Cho trường vectơ  $\vec{F}(x, y, z) = (P, Q, R)$ , véc tơ xoáy của trường, ký hiệu là  $\text{rot}\vec{F}$ , xác định theo công thức :

$$\begin{aligned} \text{rot}\vec{F} &= \left( \frac{\partial R}{\partial y} - \frac{\partial Q}{\partial z} \right) \vec{i} + \left( \frac{\partial P}{\partial z} - \frac{\partial R}{\partial x} \right) \vec{j} + \left( \frac{\partial Q}{\partial x} - \frac{\partial P}{\partial y} \right) \vec{k} \\ &= \begin{vmatrix} \vec{i} & \vec{j} & \vec{k} \\ \frac{\partial}{\partial x} & \frac{\partial}{\partial y} & \frac{\partial}{\partial z} \\ P & Q & R \end{vmatrix} \end{aligned} \quad (4.8)$$

Vậy một trường vectơ  $\vec{F}$  đã sinh ra một trường vectơ  $\text{rot}\vec{F}(x, y, z)$ .

Giả sử có mặt cong  $S$  trong trường được định hướng và biên của nó là đường  $L$  trơn từng khúc. Khi đó công thức Stokes (3.39) có dạng :

$$\oint_L \vec{F} \cdot d\vec{r} = \iint_S \text{rot}\vec{F} \cdot \vec{n} \cdot dS = \iint_S \text{rot}\vec{F} \cdot d\vec{S} \quad (4.9)$$

Nghĩa là hoàn lưu của trường vectơ  $\vec{F}$  dọc theo chu tuyến  $L$  của mặt cong  $S$  chính bằng thông lượng của véc tơ xoáy qua mặt cong  $S$  của trường.



Từ ý nghĩa cơ học, ta thấy  $\int_L \vec{F} \cdot d\vec{r}$  là công của trường lực  $\vec{F}(x, y, z)$  khi di chuyển dọc theo  $L$ . Nếu  $L$  là đường cong kín thì công sinh ra thường bằng không vì công sản ra trên phần "thuận chiều" của đường cong kín  $L$  cân bằng với công sản ra trên phần "ngược chiều", nếu không có "xoáy" ( $\text{rot}\vec{F} = 0$ ). Do đó, từ công thức Stokes ta thấy hoàn lưu theo chu tuyến kín  $L$  đặc trưng cho tính xoáy của trường trên mặt  $S$  có chu tuyến  $L$ , nói cách khác là tính chất "xoáy" của trường theo chu tuyến đó. Do đó, nếu  $\text{rot}\vec{F}(M) \neq 0$  ta nói rằng  $M$  là điểm xoáy của trường và  $\text{rot}\vec{F}(M) = 0$  ta nói rằng  $M$  là điểm không xoáy.

### 4.3. Một số trường đặc biệt.

#### 4.3.1. Trường thế

**a. Định nghĩa :** Trường véctor  $\vec{F}(M)$  gọi là trường thế nếu tồn tại một trường vô hướng  $u(M)$  sao cho :

$$\vec{F}(M) = \text{gradu}(M), \forall M \in V \quad (4.10)$$

Khi đó hàm  $u(M)$  được gọi là hàm thế hay hàm thế vị của trường  $\vec{F}(M)$ , còn  $V(M) = -u(M)$  gọi là thế năng của trường.

Giả sử  $\vec{F}(M) = (P, Q, R)$  là trường thế với hàm thế là  $u(M)$ .

Khi đó  $P = \frac{\partial u}{\partial x}, Q = \frac{\partial u}{\partial y}, R = \frac{\partial u}{\partial z}$ , tức là :  $du = Pdx + Qdy + Rdz$  nghĩa là  $Pdx + Qdy + Rdz$  là vi phân toàn phần của hàm  $u(M)$ .

**b. Tính chất :** Xuất phát từ định lý bốn mệnh đề tương đương (mục 3.4, Chương 3.), suy ra :

1. Để trường  $\vec{F}(M)$  là trường thế, điều kiện cần và đủ là trường  $\vec{F}(M)$  không xoáy ( $\text{rot}\vec{F}(M) = 0, \forall M \in V$ ).

2. Hoàn lưu của trường  $\vec{F}(M)$  theo mọi chu tuyến kín, tron từng khúc trong  $V$  đều bằng 0  $\left( \oint_L \vec{F} \cdot d\vec{r} = 0 \right)$ .

**Ví dụ 1 :** Chứng tỏ rằng trường lực hấp dẫn tạo bởi trái đất tác động lên vệ tinh là trường thế và tìm hàm thế của nó.

**Giải :** Theo định luật Newton, trường lực hấp dẫn sẽ là :

$$\vec{F}(x, y, z) = -\gamma \frac{M \cdot m}{|r|^3} \vec{r}$$

trong đó  $M$  là khối lượng trái đất,  $m$  là khối lượng vệ tinh.  $\gamma$  là hệ số hấp dẫn,  $P(x, y, z)$  là vị trí của vệ tinh, còn gốc toạ độ coi là vị trí trái đất. Ta có :

$$\operatorname{rot} \vec{F} = 0, \forall P(x, y, z) \in \mathbb{R}^3 \setminus \{0, 0, 0\} \text{ (xem ví dụ 14 chương 3)}$$

Vậy trường lực hấp dẫn là trường thế. Hàm thế tính theo công thức (3.40) :

$$\begin{aligned} u(P) &= \int_{\overline{M_0M}} \vec{F} d\vec{r} + u(M_0) = -\gamma Mm \int_{\overline{M_0M}} \frac{xdy + ydy + zdz}{(x^2 + y^2 + z^2)^{3/2}} \\ &= \gamma Mm \int_{\overline{M_0M}} d\left(\frac{1}{r}\right) + u(M_0) = \frac{\gamma Mm}{r} + u(M_0) \end{aligned}$$

trong đó các điểm  $P_0, P$  không trùng gốc toạ độ.

### 4.3.2. Trường ống

**a. Định nghĩa :** Trường véctor  $\vec{F}(M)$  gọi là trường ống nếu  $\operatorname{div} \vec{F}(M) = 0, \forall M \in V$  hay :

$$\frac{\partial P}{\partial x} + \frac{\partial Q}{\partial y} + \frac{\partial R}{\partial z} = 0 \quad (4.11)$$

Ta gọi ống dòng của trường véctor là phần không gian trong  $V$  tạo bởi các đường dòng tựa trên biên của một mặt cong  $S$  nào đó trong trường. Bản thân mặt  $S$  cũng như các thiết diện ngang của ống gọi là thiết diện của ống dòng.

**b. Tính chất :** Từ công thức Gauss – Ostrogradski ta suy ra các tính chất sau đây của trường ống :

\* Thông lượng của trường ống qua mặt cong kín  $S$  bất kỳ trong trường đều bằng không. Thật vậy,  $\Phi = \iint_S \vec{F} \cdot d\vec{S} = \iiint_{\Omega} \operatorname{div} \vec{F} dx dy dz = 0$ .

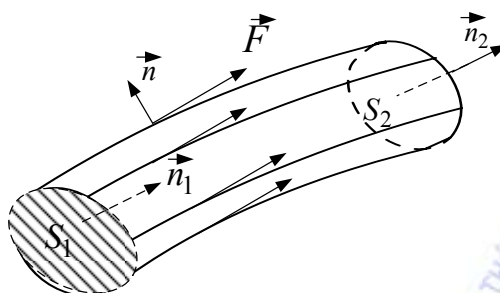
\* Nếu  $V$  là đơn liên thì thông lượng của trường ống qua mặt  $S$  có biên  $L$  trong trường chỉ phụ thuộc vào biên  $L$  mà không phụ thuộc vào mặt  $S$ . Thật vậy, giả sử  $S_1$  và  $S_2$  là hai mặt cùng căng bởi biên  $L$ . Gọi  $\Omega$  là miền giới hạn bởi hai mặt này thì :

$$0 = \iiint_{\Omega} \operatorname{div} \vec{F} dx dy dz = \iint_{S_1} \vec{F} \cdot d\vec{S} - \iint_{S_2} \vec{F} \cdot d\vec{S}$$

$$\text{Suy ra } \iint_{S_1} \vec{F} \cdot d\vec{S} = \iint_{S_2} \vec{F} \cdot d\vec{S}.$$

\* Thông lượng qua mọi thiết diện của một ống dòng trong trường ống đều bằng không.

Thật vậy, giả sử  $S_1$  và  $S_2$  là hai thiết diện của ống dòng (H.4.1). Gọi  $S_{xq}$  là mặt xung quanh của ống dòng giữa  $S_1$  và  $S_2$  và  $\Omega$  là vật thể giới hạn bởi  $S_{xq}, S_1, S_2$ .



H.4.1

Theo tính chất 1, ta có : 
$$0 = \iint_{S_1} \vec{F} \cdot \vec{n} \cdot dS + \iint_{S_2} \vec{F} \cdot \vec{n} \cdot dS + \iint_{S_{xq}} \vec{F} \cdot \vec{n} \cdot dS .$$

ở đây  $\vec{n}$  định hướng ra phía ngoài của  $\Omega$  .

Theo định nghĩa của đường dòng, nên trên biên  $S_{xq}$  thì  $\vec{F} \cdot \vec{n} = 0$  . Mặt khác, trên biên  $S_1$  thì  $\vec{n}_1$  ngược hướng với  $\vec{n}$ , tức là  $\vec{F} \cdot \vec{n} = -\vec{F} \cdot \vec{n}_1$  .

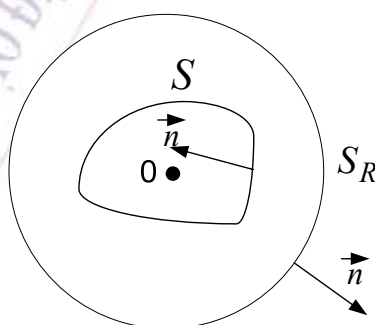
Còn trên biên  $S_2$  thì  $\vec{n}_2$  cùng hướng với  $\vec{n}$  .

Từ đó suy ra : 
$$0 = -\iint_{S_1} \vec{F} \cdot \vec{n}_1 \cdot dS + \iint_{S_2} \vec{F} \cdot \vec{n}_2 \cdot dS .$$

Hay là : 
$$\iint_{S_1} \vec{F} \cdot d\vec{S} = \iint_{S_2} \vec{F} \cdot d\vec{S} .$$

Dễ dàng kiểm tra thấy được trường hấp dẫn (ví dụ 1) hay điện trường (ví dụ 14 chương 3) đều là các trường ống và trường thế trừ góc tọa độ. Do đó thông lượng qua mọi mặt cong kín không bao góc tọa độ đều bằng 0.

**Ví dụ 2 :** Tìm thông lượng của điện trường sinh ra bởi điện tích  $q$  đặt ở gốc tọa độ qua phía ngoài mặt cong kín  $S$  bất kỳ bao góc tọa độ.



H.4.2

**Giải :** Từ ví dụ 14 chương 3 ta có điện trường :

$$\vec{E} = q \cdot \frac{\vec{r}}{r^3}$$

và thông lượng qua mặt cầu bán kính  $R$  là  $4.\pi.q$  nghĩa là không phụ thuộc bán kính  $R$ . Giả sử  $S$  là mặt cong kín nào đó bao gốc toạ độ. Gọi  $S_R$  là mặt cầu tâm ở gốc toạ độ và bán kính  $R$  đủ lớn sao cho  $S_R$  bao cả  $S$  (H.4.2). Gọi  $\Omega$  miền giới hạn bởi  $S$  và  $S_R$ . Khi đó :

$$\iiint_{S \cup S_R} \vec{E} \cdot \vec{n} \cdot dS = \iiint_{\Omega} \text{div} \vec{E} dx dy dz = 0$$

Suy ra  $\iint_{S_R} \vec{E} \cdot \vec{n} \cdot dS = -\iint_S \vec{E} \cdot \vec{n} \cdot dS$ , trong đó vectơ  $\vec{n}$  của  $S$  hướng vào gốc toạ độ. Vậy thông

lượng qua phía ngoài mặt cong  $S$  chính bằng thông lượng qua phía ngoài mặt cầu  $S_R$  và bằng  $4.\pi.q$

### 4.3.3. Trường điều hoà

**a. Định nghĩa :** Trường vectơ  $\vec{F}(M)$  gọi là trường điều hoà nếu nó vừa là trường ống vừa là trường thế, tức là :

$$\begin{cases} \text{rot} \vec{F} = 0 \\ \text{div} \vec{F} = 0 \end{cases} \quad (4.12)$$

**b. Tính chất :** Hàm thế  $u(M)$  của trường điều hoà  $\vec{F}(M)$  là hàm điều hoà, nói cách khác hàm thế  $u(M)$  thoả mãn phương trình Laplace :  $\Delta u = 0$

$$\text{Hay} \quad \frac{\partial^2 u}{\partial x^2} + \frac{\partial^2 u}{\partial y^2} + \frac{\partial^2 u}{\partial z^2} = 0 \quad (4.13)$$

Thật vậy,  $\vec{F}(M)$  là trường thế nên hàm thế  $u$  thoả mãn  $\frac{\partial u}{\partial x} = P, \frac{\partial u}{\partial y} = Q, \frac{\partial u}{\partial z} = R$ .

Mặt khác  $\vec{F}(M)$  là trường ống nên  $\frac{\partial P}{\partial x} + \frac{\partial Q}{\partial y} + \frac{\partial R}{\partial z} = 0$ .

$$\text{Do đó} \quad \frac{\partial^2 u}{\partial x^2} + \frac{\partial^2 u}{\partial y^2} + \frac{\partial^2 u}{\partial z^2} = 0.$$

Theo định nghĩa thì trường hấp dẫn và điện trường là các trường điều hoà trong miền  $V$  không chứa gốc toạ độ. Hàm thế của trường đó có dạng  $\frac{C_1}{r} + C_2$ . Trong đó  $C_1, C_2$  là các hằng số. Các ví dụ sau sẽ chỉ ra các hàm điều hoà tổng quát hơn.

**Ví dụ 3.** Chứng minh hàm số :

$$u(M) = \frac{C_1}{r} + C_2, r = \sqrt{(x-x_0)^2 + (y-y_0)^2 + (z-z_0)^2}, \quad C_1, C_2 \text{ là các hằng số tùy ý}$$

là hàm điều hoà trong mọi miền  $V$  không chứa điểm  $M_0(x_0, y_0, z_0)$ .

**Giải :** Ta chứng minh hàm  $u(M)$  thoả mãn phương trình Laplace (4.13).

Thật vậy  $\frac{\partial u}{\partial x} = -\frac{C_1 r'_x}{r^2} = -C_1 \frac{x-x_0}{r^3}$

$$\frac{\partial^2 u}{\partial x^2} = -C_1 \frac{r^2 - 3(x-x_0)^2}{r^5}$$

Tương tự :

$$\frac{\partial^2 u}{\partial y^2} = -C_1 \frac{r^2 - 3(y-y_0)^2}{r^5}$$

$$\frac{\partial^2 u}{\partial z^2} = -C_1 \frac{r^2 - 3(z-z_0)^2}{r^5}$$

Do đó :  $\Delta u = -C_1 \frac{3r^2 - 3[(x-x_0)^2 + (y-y_0)^2 + (z-z_0)^2]}{r^5} = 0$

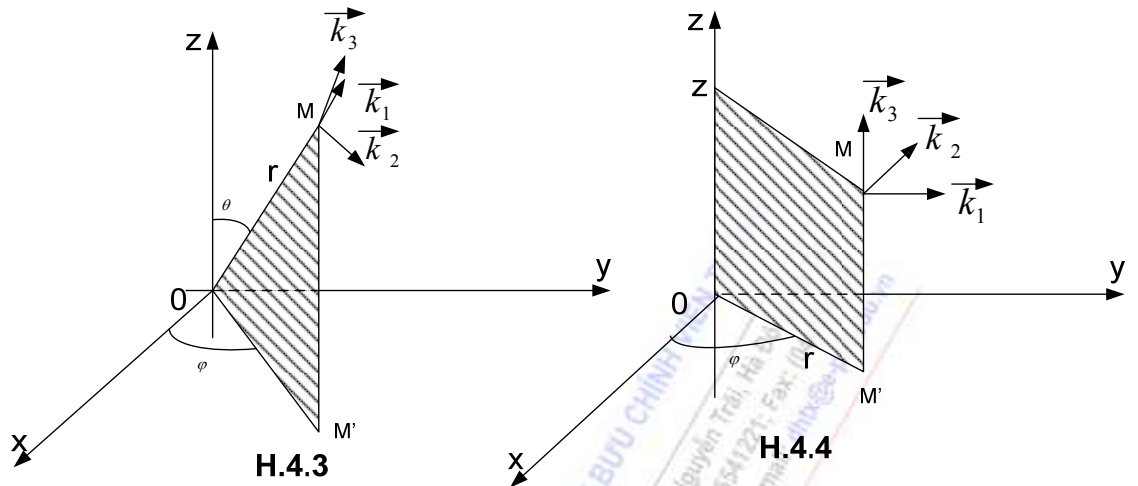
Tương tự kiểm tra thấy rằng hàm  $u(x, y) = \ln \frac{1}{r}, r = \sqrt{(x-x_0)^2 + (y-y_0)^2}$  là hàm điều hoà trong mọi miền phẳng  $D$  không chứa điểm  $M_0(x_0, y_0)$ , tức là hàm  $u$  đã cho thoả mãn phương trình Laplace trong mặt phẳng :

$$\Delta u = \frac{\partial^2 u}{\partial x^2} + \frac{\partial^2 u}{\partial y^2} = 0$$

#### 4.4. Hệ tọa độ cong trực giao

##### 4.4.1..Định nghĩa:

Mỗi một điểm  $M$  trong không gian thực được xác định bởi một bộ 3 số sắp thứ tự  $(u_1, u_2, u_3)$  và ngược lại, được kí hiệu  $M(u_1, u_2, u_3)$ . Các số  $u_1, u_2, u_3$  gọi chung là tọa độ cong của điểm  $M$ . Các mặt cong lần lượt có phương trình:  $u_1 = u_{10}, u_2 = u_{20}, u_3 = u_{30}$ , ( $u_{10}, u_{20}, u_{30}$  là các hằng số) gọi là các mặt tọa độ trong hệ tọa độ cong. Giao của các mặt tọa độ gọi là các đường tọa độ. Nếu các đường tọa độ trực giao từng đôi thì hệ tọa độ cong được gọi là hệ tọa độ cong trực giao. Như vậy hệ tọa độ đề các, hệ tọa độ trụ (xem mục 2.4.2.), hệ tọa độ cầu (xem mục 2.4.3.) là các hệ tọa độ trực giao (H.4.3, H 4.4)



#### 4.4.2. Liên hệ giữa tọa độ đề các và tọa độ cong trục giao

Mối liên hệ giữa các tọa độ được cho bởi hệ phương trình:

$$\begin{cases} x = x(u_1, u_2, u_3) \\ y = y(u_1, u_2, u_3) \\ z = z(u_1, u_2, u_3) \end{cases} \quad (4.14)$$

Các đường tọa độ  $l_1, l_2, l_3$  cho bởi hệ phương trình:

$$\begin{cases} u_i(x, y, z) = u_{i0} \\ u_j(x, y, z) = u_{j0} \end{cases}, \quad (i, j = 1, 2, 3.) \text{ và } i \neq j. \quad (4.15)$$

Các vectơ đơn vị của các đường tọa độ tại điểm M là  $\vec{k}_1, \vec{k}_2, \vec{k}_3$  (H 4.5), chúng thỏa mãn:

$$\vec{k}_i \cdot \vec{k}_j = 0, \text{ khi } i \neq j.$$

Đặt  $h_i = \frac{1}{\sqrt{\left(\frac{\partial u_i}{\partial x}\right)^2 + \left(\frac{\partial u_i}{\partial y}\right)^2 + \left(\frac{\partial u_i}{\partial z}\right)^2}}, i = 1, 2, 3$ . Người ta đã chứng minh được những công

thức sau đây, cho mỗi liên hệ giữa tọa độ đề các và tọa độ cong.

$$\begin{aligned} d\vec{r} &= (dx, dy, dz) = (h_1 du_1, h_2 du_2, h_3 du_3) \\ d\vec{S} &= (dx, dy, dz) = (h_2 h_3 du_2 du_3, h_3 h_1 du_3 du_1, h_1 h_2 du_1 du_2) \\ dV &= dx dy dz = h_1 h_2 h_3 du_1 du_2 du_3 \end{aligned} \quad (4.15)$$

Trong tọa độ cầu  $(r, \varphi, \theta)$ , ta có:  $h_1 = 1, h_2 = r, h_3 = r \sin \theta$ .

Trong tọa độ trụ  $(r, \varphi, z)$ , ta có:  $h_1 = 1, h_2 = r, h_3 = 1$ .

#### 4.4.3. Các đặc trưng của trường trong hệ tọa độ cong trực giao

##### a. Grad $U(\mathbf{u}_1, \mathbf{u}_2, \mathbf{u}_3)$

Công thức tổng quát:  $gradU = \frac{1}{h_1} \frac{\partial U}{\partial u_1} \vec{k}_1 + \frac{1}{h_2} \frac{\partial U}{\partial u_2} \vec{k}_2 + \frac{1}{h_3} \frac{\partial U}{\partial u_3} \vec{k}_3$ .

Trong tọa độ cầu cho  $U(r, \varphi, \theta)$ , ta có:

$$gradU = \frac{\partial U}{\partial r} \vec{k}_1 + \frac{1}{r} \frac{\partial U}{\partial \theta} \vec{k}_2 + \frac{1}{r \sin \varphi} \frac{\partial U}{\partial \varphi} \vec{k}_3. \quad (4.16)$$

Trong tọa độ trụ cho  $U(r, \varphi, z)$ , ta có:  $gradU = \frac{\partial U}{\partial r} \vec{k}_1 + \frac{1}{r} \frac{\partial U}{\partial \varphi} \vec{k}_2 + \frac{\partial U}{\partial z} \vec{k}_3$ . (4.17)

##### b. Div $\vec{F}(\mathbf{u}_1, \mathbf{u}_2, \mathbf{u}_3)$

Công thức tổng quát:  $div \vec{F} = \frac{1}{h_1 h_2 h_3} \left[ \frac{\partial}{\partial u_1} (F_1 h_2 h_3) + \frac{\partial}{\partial u_2} (F_2 h_3 h_1) + \frac{\partial}{\partial u_3} (F_3 h_1 h_2) \right]$

Trong tọa độ cầu  $(r, \varphi, \theta)$ , cho  $\vec{F} = (F_r, F_\theta, F_\varphi)$ , ta có:

$$div \vec{F} = \frac{1}{r^2 \sin \theta} \left[ \frac{\partial}{\partial r} (F_r r^2 \sin \theta) + \frac{\partial}{\partial \theta} (F_\theta r \sin \theta) + \frac{\partial}{\partial \varphi} (F_\varphi r) \right] \quad (4.18)$$

Trong tọa độ trụ  $(r, \varphi, z)$ , cho  $\vec{F} = (F_r, F_\varphi, F_z)$ , ta có:

$$div \vec{F} = \frac{1}{r} \left[ \frac{\partial}{\partial r} (F_r r) + \frac{\partial}{\partial \varphi} (F_\varphi) + \frac{\partial}{\partial z} (F_z r) \right] \quad (4.19)$$

##### c. Rot $\vec{F}(\mathbf{u}_1, \mathbf{u}_2, \mathbf{u}_3)$

Công thức tổng quát:

$$rot \vec{F} = \begin{vmatrix} \vec{k}_1 & \vec{k}_2 & \vec{k}_3 \\ \frac{\partial}{\partial u_1} & \frac{\partial}{\partial u_2} & \frac{\partial}{\partial u_3} \\ h_1 F_1 & h_2 F_2 & h_3 F_3 \end{vmatrix} \quad (4.20)$$

Trong tọa độ cầu  $(r, \varphi, \theta)$ , cho  $\vec{F} = (F_r, F_\theta, F_\varphi)$ , ta có:

$$\begin{aligned} \text{rot } \vec{F} = & \frac{\vec{k}_1}{r^2 \sin \theta} \left[ \frac{\partial}{\partial \theta} (F_\varphi r \sin \theta) - \frac{\partial}{\partial \varphi} (F_\theta r) \right] + \frac{\vec{k}_2}{r \sin \theta} \left[ \frac{\partial}{\partial \varphi} (F_r) - \frac{\partial}{\partial r} (F_\varphi r \sin \theta) \right] + \\ & + \frac{\vec{k}_3}{r} \left[ \frac{\partial}{\partial r} (F_\theta r) - \frac{\partial}{\partial \theta} (F_r) \right] \end{aligned} \quad (4.21)$$

Trong tọa độ trụ  $(r, \varphi, z)$ , cho  $\vec{F} = (F_r, F_\varphi, F_z)$ , ta có:

$$\text{rot } \vec{F} = \frac{\vec{k}_1}{r} \left[ \frac{\partial}{\partial \varphi} (F_z) - \frac{\partial}{\partial z} (F_\varphi r) \right] + \vec{k}_2 \left[ \frac{\partial}{\partial z} (F_r) - \frac{\partial}{\partial r} (F_z) \right] + \frac{\vec{k}_3}{r} \left[ \frac{\partial}{\partial r} (F_\varphi r) - \frac{\partial}{\partial \varphi} (F_r) \right] \quad (4.22)$$

#### d. Biểu diễn $\Delta U$

Công thức tổng quát:

$$\Delta U = \frac{1}{h_1 h_2 h_3} \left[ \frac{\partial}{\partial u_1} \left( \frac{h_2 h_3}{h_1} \frac{\partial U}{\partial u_1} \right) + \frac{\partial}{\partial u_2} \left( \frac{h_3 h_1}{h_2} \frac{\partial U}{\partial u_2} \right) + \frac{\partial}{\partial u_3} \left( \frac{h_1 h_2}{h_3} \frac{\partial U}{\partial u_3} \right) \right]$$

Trong tọa độ cầu cho  $U(r, \varphi, \theta)$ , ta có:

$$\Delta U = \frac{\partial^2 U}{\partial r^2} + \frac{2}{r} \frac{\partial U}{\partial r} + \frac{1}{r^2} \frac{\partial^2 U}{\partial \theta^2} + \frac{\cos \theta}{r^2} \frac{\partial U}{\partial \theta} + \frac{1}{r^2 \sin \theta} \frac{\partial^2 U}{\partial \varphi^2} \quad (4.23)$$

Trong tọa độ trụ cho  $U(r, \varphi, z)$ , ta có:

$$\Delta U = \frac{\partial^2 U}{\partial r^2} + \frac{1}{r} \frac{\partial U}{\partial r} + \frac{1}{r^2} \frac{\partial^2 U}{\partial \varphi^2} + \frac{\partial^2 U}{\partial z^2} \quad (4.24)$$

**Ví dụ 4.** Cho hàm số  $U = r(\cos \theta + \sin \theta)$ , trong đó  $r$  là khoảng cách từ gốc tọa độ  $O$  đến điểm  $M$ , còn  $\theta$  là góc giữa  $\vec{OM}$  và trục  $Oz$ .

a. Tính  $\text{grad} U$

b. Xác định vectơ đơn vị  $\vec{n}_0$  của mặt phẳng  $U = \text{Const}$  tại điểm có  $\theta = \frac{\pi}{3}$ .

**Giải:**

a. Theo giả thiết, hàm số  $U$  có các đối số là các tọa độ cầu.

Thay  $U$  vào công thức (4.16), ta nhận được

$$\text{grad} U = (\cos \theta + \sin \theta) \vec{k}_1 + (\cos \theta - \sin \theta) \vec{k}_2$$



b. Ta có  $\vec{n}_0 // \text{grad}U$ , theo trên  $|\text{grad}U| = \sqrt{2}$ , thay  $\theta = \frac{\pi}{3}$  vào công thức trên suy ra:

$$\vec{n}_0 = \frac{1}{2\sqrt{2}} \left| (1+\sqrt{3})\vec{k}_1 + (1-\sqrt{3})\vec{k}_2 \right|.$$

**Ví dụ 5:** Tìm hằng số k để trường véctor cho trong hệ tọa độ cầu  $\vec{F} = r^k \vec{r}$  có thông lượng bảo toàn (trường ống).

**Giải:** Biểu diễn  $\vec{F} = r^k \vec{r} = (r^{k+1}, 0, 0)$ , theo công thức (4.18) nhận được:

$$\text{div} \vec{F} = \frac{1}{r^2 \sin \theta} \left[ \frac{\partial}{\partial r} (r^{k+3} \sin \theta) \right] = (k+3)r^k = 0, \text{ suy ra } k = -3.$$

**Ví dụ 6:** Chứng minh trường véctor cho trong hệ tọa độ cầu  $\vec{F} = r^k \vec{r}$  là trường thế với mọi số k.

**Giải:** Biểu diễn  $\vec{F} = r^k \vec{r} = (r^{k+1}, 0, 0)$ , theo công thức (4.21) nhận được

$\text{rot} \vec{F} = \frac{\vec{k}_2}{r \sin \theta} \left[ \frac{\partial}{\partial \varphi} (r^{k+1}) \right] - \frac{\vec{k}_3}{r} \left[ \frac{\partial}{\partial \theta} (r^{k+1}) \right] = 0$ , với mọi k. Vậy trường véctor đã cho là trường thế.

**Ví dụ 7.** Biết  $\Delta u = 0$  và  $u = u(\sqrt{x^2 + y^2})$ . Tìm dạng tổng quát của hàm u.

**Giải :** Rõ ràng hàm u được cho trong tọa độ trụ. Theo công thức (4.24), ta có

$$\Delta u = \frac{d^2 u}{dr^2} + \frac{1}{r} \frac{du}{dr} = \frac{1}{r} \frac{d}{dr} \left( r \frac{du}{dr} \right) = 0$$

Suy ra  $r \frac{du}{dr} = C_1, \Rightarrow du = C_1 \frac{dr}{r}, \Rightarrow u = C_1 \ln r + C_2.$

( $C_1, C_2$ , là các hằng số tùy ý)

**Ví dụ 8.** Biết  $\Delta u = 0$  và  $u = u(\sqrt{x^2 + y^2 + z^2})$ . Tìm dạng tổng quát của hàm u

**Giải :** Rõ ràng hàm u được cho trong tọa độ cầu. Theo công thức (4.23), ta có

$$\Delta u = \frac{d^2 u}{dr^2} + \frac{2}{r} \frac{du}{dr} = \frac{1}{r^2} \frac{d}{dr} \left( r^2 \frac{du}{dr} \right) = 0$$

Suy ra  $r^2 \frac{du}{dr} = C_1, \Rightarrow du = C_1 \frac{dr}{r^2}, \Rightarrow u = -C_1 \frac{1}{r} + C_2.$

( $C_1, C_2$ , là các hằng số tùy ý)

**TÓM TẮT CHƯƠNG 4**

- Phương trình mặt đẳng trị :  $u(x, y, z) = C$ ,  $C$  là hằng số

- Gradien tại điểm  $(x, y, z)$ .  $gradu(x, y, z) = \left( \frac{\partial u}{\partial x}, \frac{\partial u}{\partial y}, \frac{\partial u}{\partial z} \right), (x, y, z) \in \Omega$

- Phương trình đường dòng :

$$\frac{x'(t)}{P(x, y, z)} = \frac{y'(t)}{Q(x, y, z)} = \frac{z'(t)}{R(x, y, z)}$$

- Thông lượng của trường véc tơ  $\vec{F}(P, Q, R)$  qua mặt cong  $S$  :

$$\Phi = \iint_S \vec{F} \cdot \vec{n} \cdot dS = \iint_S Pdydz + Qdzdx + Rdx dy = \iint_S \vec{F} \cdot d\vec{S}$$

- Độ phân kỳ của trường véc tơ  $\vec{F}(P, Q, R)$  tại điểm  $(x, y, z)$ :

$$div \vec{F}(x, y, z) = \frac{\partial P}{\partial x} + \frac{\partial Q}{\partial y} + \frac{\partial R}{\partial z}$$

- Hoàn lưu của trường véc tơ  $\vec{F}(P, Q, R)$  dọc theo đường cong  $L$  :

$$C = \int_L Pdx + Qdy + Rdz = \int_L \vec{F} \cdot d\vec{r}$$

- Rôta của trường véc tơ  $\vec{F}(P, Q, R)$  tại điểm  $(x, y, z)$ .

$$\begin{aligned} rot \vec{F} &= \left( \frac{\partial R}{\partial y} - \frac{\partial Q}{\partial z} \right) \vec{i} + \left( \frac{\partial P}{\partial z} - \frac{\partial R}{\partial x} \right) \vec{j} + \left( \frac{\partial Q}{\partial x} - \frac{\partial P}{\partial y} \right) \vec{k} \\ &= \begin{vmatrix} \vec{i} & \vec{j} & \vec{k} \\ \frac{\partial}{\partial x} & \frac{\partial}{\partial y} & \frac{\partial}{\partial z} \\ P & Q & R \end{vmatrix} \end{aligned}$$

- Trường thế :  $\vec{F}(M)$  là trường thế nếu :

$$\exists u(M) : \vec{F}(M) = gradu(M), \forall M \in V \text{ hay } rot \vec{F}(M) = 0, \forall M \in V.$$

- Trường ống :  $\vec{F}(M)$  là trường ống nếu :

$$div \vec{F}(M) = 0, \forall M \in V$$

$$\frac{\partial P}{\partial x} + \frac{\partial Q}{\partial y} + \frac{\partial R}{\partial z} = 0$$

- Trường điều hoà :  $\vec{F}(M)$  là trường điều hoà nếu 
$$\begin{cases} \text{rot}\vec{F} = 0 \\ \text{div}\vec{F} = 0 \end{cases}$$

- Phương trình Laplace : 
$$\frac{\partial^2 u}{\partial x^2} + \frac{\partial^2 u}{\partial y^2} + \frac{\partial^2 u}{\partial z^2} = 0$$

Nghiệm của phương trình Laplace gọi là hàm điều hoà.

## CÂU HỎI VÀ BÀI TẬP CHƯƠNG 4.

- 4.1. Các mặt mức của một trường vô hướng không giao nhau.

Đúng  Sai

- 4.2.  $\text{gradu}(x, y, z)$  là một véc tơ.

Đúng  Sai

- 4.3.  $\text{div}\vec{F}(x, y, z)$  là một véc tơ.

Đúng  Sai

- 4.4.  $\text{rot}\vec{F}(x, y, z)$  là một véc tơ.

Đúng  Sai

- 4.5. Trường thế là một trường vô hướng có  $\text{gradu} = 0$ .

Đúng  Sai

- 4.6. Trường thế là một trường không xoáy và ngược lại

Đúng  Sai

- 4.7 Trường điều hoà là trường vô hướng  $u$  mà  $u$  thoả mãn phương trình Laplace.

Đúng  Sai

- 4.8. Chứng minh các công thức

- $\text{div}(u\vec{F}) = \text{gradu} \cdot \vec{F} + u\text{div}\vec{F}$
- $\text{div}[\vec{G}, \vec{F}] = \vec{F}\text{rot}\vec{G} - \vec{G}\text{rot}\vec{F}$
- $\text{rot}(u\vec{F}) = [\text{gradu}, \vec{F}] + u\text{rot}\vec{F}$

- 4.9. Cho  $u = \arcsin \frac{x}{x+y}$ . Tính góc giữa  $\text{gradu}$  tại điểm (1,1) và (3,4).

- 4.10. Cho  $u = \ln\left(x + \frac{1}{y}\right)$ . Xác định điểm tại đó  $\text{gradu} = \left(1, -\frac{16}{9}\right)$

- 4.11. Tìm thông lượng của các trường véc tơ sau:

a.  $\vec{F} = xy\vec{i} + yz\vec{j} + zx\vec{k}$  qua phần của mặt cầu  $x^2 + y^2 + z^2 = R^2$ ,  $x \geq 0, y \geq 0, z \geq 0$  hướng ra ngoài.

b.  $\vec{F} = x^3\vec{i} + y^3\vec{j} + z^3\vec{k}$  qua mặt cầu  $x^2 + y^2 + z^2 = x$  hướng ra ngoài.

c.  $\vec{F} = x\vec{i} + y\vec{j} + z\vec{k}$  qua mặt  $z = 1 - \sqrt{x^2 + y^2}$ ,  $z \geq 0$  hướng lên trên.

4.12. Tính lưu số của trường  $\vec{F} = (y + z)\vec{i} + (z + x)\vec{j} + (x + y)\vec{k}$  dọc theo cung tròn nhỏ nhất của đường tròn lớn của mặt cầu  $x^2 + y^2 + z^2 = 25$  nối các điểm M(3,4,0) và N(0,0,5).

4.13. Tính  $\int_L 2xy^2zdx + 2x^2yzdy + (x^2y^2 - 2z)dz$ ,

L có phương trình  $x = \cos t$ ,  $y = \frac{\sqrt{3}}{2} \sin t$ ,  $z = \frac{1}{2} \sin t$  hướng theo chiều tăng của t.

4.14. Chứng minh rằng các trường vector sau đây là những trường thế, tìm hàm thế vị của chúng.

a.  $\vec{F} = e^{-x} \left[ \frac{1}{x+y} - \ln(x+y) \right] \vec{i} + \frac{e^{-x}}{x+y} \vec{j}$

b.  $\vec{F} = yz(2x + y + z)\vec{i} + zx(2y + z + x)\vec{j} + xy(2z + x + y)\vec{k}$

c.  $\vec{F} = (y + z)\vec{i} + (z + x)\vec{j} + (x + y)\vec{k}$

4.15. Cho u và v là các hàm điều hoà. Chứng minh trường véc tơ  $u\text{grad}v - v\text{grad}u$  là trường ống.

## CHƯƠNG 5. PHƯƠNG TRÌNH VI PHÂN

### GIỚI THIỆU

Cũng như phép tính đạo hàm và vi phân, phương trình vi phân (PTVP) có tầm quan trọng rất lớn và có ứng dụng rộng rãi trong mọi lĩnh vực khoa học kỹ thuật và kinh tế. Cụ thể là nhiều bài toán kinh tế, kỹ thuật điện tử, y học,... đều dẫn đến phương trình vi phân. Trong toán học, phương trình vi phân là một chuyên ngành rất phát triển. Chương này cung cấp những kiến thức cơ bản về phương trình vi phân thường (gọi vắn tắt là phương trình vi phân). Để học tốt chương này, yêu cầu người học phải nhận dạng được từng loại phương trình vi phân, qua đó mới có thể tích phân được (tìm được nghiệm), bởi vì không có một phương pháp chung nào để giải phương trình vi phân. Giải PTVP là một quá trình tính tích phân, vì thế yêu cầu người học phải thông thạo phép tính tích phân và vi phân, đó là nội dung cốt lõi của toán học cao cấp.

Một PTVP là một phương trình có dạng  $F(x, y, y', \dots, y^{(n)}) = 0$  hay  $F(x, y, \frac{dy}{dx}, \frac{d^2y}{dx^2}, \dots, \frac{d^{(n)}y}{dx^{(n)}}) = 0$  trong đó  $x$  là biến số độc lập,  $y = y(x)$  là hàm số phải tìm,  $y', y'', \dots, y^{(n)}$  là các đạo hàm của hàm số phải tìm, (trong PTVP nhất thiết phải có mặt ít nhất đạo hàm cấp  $k$  nào đó của hàm phải tìm). Cấp cao nhất của đạo hàm của hàm số  $y$  phải tìm có mặt trong PTVP được gọi là cấp của PTVP, chẳng hạn:

$$y' + x = 0 \text{ (PTVP cấp 1)}$$

$$y'' + (y')^2 = 0 \text{ (PTVP cấp 2)}$$

Hàm số  $y = y(x)$  là một nghiệm của PTVP nếu như nó thoả mãn phương trình tức là thay nó vào phương trình sẽ nhận được đồng nhất thức. Chẳng hạn với phương trình  $y' = x$  ta có nghiệm  $y = \frac{x^2}{2}$ , thậm chí  $y = \frac{x^2}{2} + C$  trong đó  $C$  là hằng số tùy ý.

Giải hay tích phân một PTVP là tìm tất cả các nghiệm của nó. Về mặt hình học, mỗi nghiệm của PTVP là một đường cong (đồ thị của nghiệm), vì thế người ta gọi đường cong đó là đường cong tích phân của PTVP.

PTVP được gọi là tuyến tính cấp  $n$  nếu hàm số  $F$  là bậc nhất đối với  $y, y', \dots, y^{(n)}$ , tức là phương trình có dạng:

$$y^{(n)} + a_1(x)y^{(n-1)} + \dots + a_{n-1}(x)y' + a_n(x)y = f(x)$$

trong đó  $a_1(x), \dots, a_n(x), f(x)$  là các hàm số cho trước.

Nếu  $f(x) \equiv 0$  thì người ta gọi là phương trình tuyến tính cấp  $n$  thuần nhất.

Nếu  $f(x) \neq 0$  thì người ta gọi là phương trình tuyến tính cấp  $n$  không thuần nhất.

Trong chương này cần nắm vững các nội dung chính sau đây:

**1. Các phương trình vi phân cấp một thường gặp.**

Cần phân biệt được từng dạng phương trình vi phân và phương pháp tích phân tương ứng với từng dạng.

**2. Các tính chất của PTVP tuyến tính cấp hai.**

Từ các tính chất của PTVP tuyến tính có thể tích phân được khi đã biết một nghiệm của PTVP tuyến tính thuần nhất tương ứng, hoặc hai nghiệm riêng của phương trình không thuần nhất đã cho, đặc biệt là khai thác nguyên lí chồng chất nghiệm.

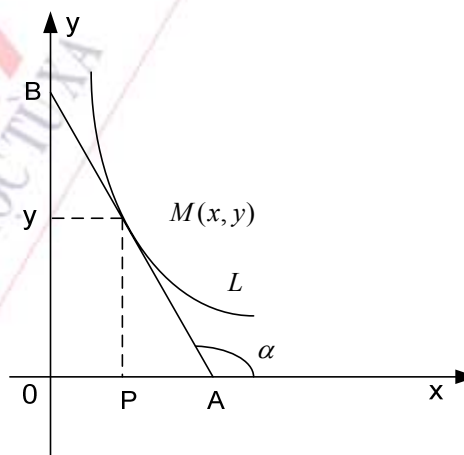
**3. Phương trình vi phân tuyến tính cấp hai có hệ số hằng số.**

Bên cạnh phương pháp biến thiên hằng số Lagrange, cần nhận biết dạng hàm đặc biệt ở vế phải để tích phân PTVP bằng phương pháp hệ số bất định. Vận dụng, có thể giải PTVP tuyến tính có hệ số hằng số cấp n.

**NỘI DUNG**

**5.1. Phương trình vi phân cấp 1**

Trước hết ta xét một bài toán hình học dẫn đến PTVP. Hãy tìm phương trình đường cong  $L$  ( $y = y(x)$ ) có tính chất: mỗi đoạn của tiếp tuyến với đường cong  $C$  nằm giữa hai trục tọa độ đều bị tiếp điểm chia thành hai phần bằng nhau.



H.5.1

Giả sử  $M(x, y) \in L$ , khi đó hệ số góc tiếp tuyến với đường cong tại  $M$  là:

$$y'(x) = \operatorname{tg} \alpha = -\frac{y}{PA} \quad (\text{xem H.5.1})$$

Do  $M$  là trung điểm của  $AB$  nên  $OP = PA = x$ , suy ra  $y' = -\frac{y}{x}$ .

Như vậy hàm số phải tìm thoả mãn PTVP cấp 1. Sau này chúng ta sẽ có cách giải phương trình trên, nhưng trước hết ta có thể thử lại rằng hàm số  $y = \frac{C}{x}$  thoả mãn phương trình với  $C$  là hằng số tùy ý. Tóm lại, họ các đường hyperbol có tính chất đã đặt ra.

### 5.1.1. Các khái niệm cơ bản

Dạng tổng quát của PTVP cấp 1:

$$F(x, y, y') = 0 \text{ hay } F(x, y, \frac{dy}{dx}) = 0 \quad (5.1)$$

Nếu từ (5.1) giải ra được  $y'$  thì ta có PTVP cấp 1 đã giải ra đối với đạo hàm:

$$y' = f(x, y) \quad (5.2)$$

#### A. Định lý tồn tại duy nhất nghiệm Cauchy-Peano

Cho phương trình (5.2):  $y' = f(x, y)$  và  $(x_0, y_0) \in D$  (5.3)

**Định lý 5.1.** Nếu  $f(x, y)$  liên tục trên miền  $D$  trong mặt phẳng  $Oxy$  thì tồn tại nghiệm:  $y = y(x)$  trong lân cận  $x_0$  thoả mãn  $y_0 = y(x_0)$ . Ngoài ra nếu  $\frac{\partial f}{\partial y}(x, y)$  cũng liên tục trên miền  $D$  thì nghiệm tìm được là duy nhất.

Bài toán tìm nghiệm của PTVP thoả mãn điều kiện (5.3) gọi là bài toán Cauchy. Điều kiện (5.3) gọi là điều kiện ban đầu.

#### B. Nghiệm tổng quát, tích phân tổng quát

Ta gọi nghiệm tổng quát của PTVP cấp 1 là hàm số

$$y = \varphi(x, C) \quad (5.4)$$

trong đó  $C$  là hằng số tùy ý, thoả mãn các điều kiện sau:

a. Thoả mãn PTVP với mọi hằng số  $C$ .

b. Có thể tìm một giá trị  $C = C_0$  sao cho  $y = \varphi(x, C_0)$  thoả mãn điều kiện ban đầu  $y_0 = y(x_0) = \varphi(x_0, C_0)$  với  $(x_0, y_0)$  thoả mãn định lý tồn tại và duy nhất nghiệm.

Nghiệm tổng quát cho dưới dạng ẩn:

$$\Phi(x, y, C) = 0 \quad (5.5)$$

Hệ thức này gọi là tích phân tổng quát của PTVP cấp 1. Về mặt hình học, nghiệm tổng quát hay tích phân tổng quát xác định một họ đường cong trong mặt phẳng không cắt nhau gọi là các đường cong tích phân của PTVP cấp 1.

#### C. Nghiệm riêng, tích phân riêng

Hàm số  $y = \varphi(x, C_0)$  gọi là một nghiệm riêng của PTVP, tức là được suy ra từ nghiệm tổng quát (5.4) với hằng số  $C$  xác định  $C = C_0$ . Tương tự ta có một tích phân riêng của PTVP

$$\Phi(x, \varphi, C_0) = 0$$

**Chú ý:** PTVP còn có các nghiệm khác nữa, không thể nhận được từ nghiệm tổng quát, được gọi là nghiệm kỳ dị.

### 5.1.2. Các PTVP cấp một thường gặp

#### A. Phương trình với biến số phân li

**a. Định nghĩa:** Phương trình với biến số phân li (phương trình tách biến) là PTVP có dạng:

$$f_1(x)dx + f_2(y)dy = 0 \quad (5.6)$$

Chẳng hạn:  $\frac{x^2 dx}{1+x^2} + \frac{y dy}{1+y^2} = 0$  là phương trình với biến số phân li.

#### b. Phương pháp tích phân

Phương trình (5.6) có dạng:

$$f_1(x)dx = -f_2(y)dy = -f_2(y)y'(x)dx$$

Lấy tích phân hai vế ta có :

$$\int f_1(x)dx = -\int f_2(y)y' dx + C = -\int f_2(y)dy + C$$

$$\text{Vậy } \int f_1(x)dx + \int f_2(y)dy = C \quad (5.7)$$

Đó là tích phân tổng quát của (5.6)

**Chú ý :** Phương trình dạng :  $M_1(x)N_1(y)dx + M_2(x)N_2(y)dy = 0$  có thể đưa về dạng tách biến. Thật vậy, nếu  $M_2(x) \neq 0$  và  $N_1(y) \neq 0$  thì chia hai vế của phương trình cho  $M_2(x).N_1(y)$  sẽ được :

$$\frac{M_1(x)}{M_2(x)} dx + \frac{N_2(y)}{N_1(y)} dy = 0$$

Đó là phương trình với biến số phân li.

Nếu  $M_2(x) = 0$  tại  $x = a$  hoặc  $N_1(y) = 0$  tại  $y = b$  thì bằng cách thay trực tiếp nhận được  $x = a$  hoặc  $y = b$  là nghiệm.

**Ví dụ 1 :** Tìm tích phân tổng quát của phương trình :

$$x^3(y+1)dx + (x^4 - 1)(y-2)dy = 0$$

**Giải :** Với  $y+1 \neq 0$  và  $x^4 - 1 \neq 0$  ta có :

$$\frac{x^3}{x^4 - 1} dx + \frac{y-2}{y+1} dy = 0$$

Tích phân tổng quát là :

$$\frac{1}{4} \int \frac{d(x^4 - 1)}{x^4 - 1} dx + \int \left(1 - \frac{3}{y+1}\right) dy = C$$



$$\frac{1}{4} \ln|x^4 - 1| + y - 3 \ln|y + 1| = C$$

Ngoài ra  $y + 1 = 0$  hay  $y = -1$  và  $x^4 - 1 = 0$  hay  $x = \pm 1$  đều là các nghiệm.

**Ví dụ 2 :** Tìm nghiệm của bài toán Cauchy

$$y' = \cos(x + y) + \cos(x - y)$$

$$y(0) = 0$$

**Giải :**  $y' = \cos(x + y) + \cos(x - y) = 2 \cos x \cos y$

$$\cos y \neq 0 \text{ tức } y \neq \frac{\pi}{2} + k\pi, k \in \mathbb{Z}$$

Ta có :

$$\frac{dy}{\cos y} = 2 \cos x dx$$

$$\int \frac{dy}{\cos y} = 2 \int \cos x dx + C$$

$$\ln \left| \operatorname{tg} \left( \frac{y}{2} + \frac{\pi}{4} \right) \right| = 2 \sin x + C$$

Từ điều kiện ban đầu suy ra :  $\ln \left| \operatorname{tg} \frac{\pi}{4} \right| = C, \Rightarrow C = 0$

Vậy nghiệm của bài toán Cauchy đã cho là  $\ln \left| \operatorname{tg} \left( \frac{y}{2} + \frac{\pi}{4} \right) \right| = 2 \sin x$ .

### B. Phương trình đẳng cấp cấp một

**a. Định nghĩa :** Phương trình đẳng cấp cấp một là PTVP có dạng

$$y' = f\left(\frac{y}{x}\right), \text{ hay } y' = f(t), \text{ với } t = \frac{y}{x}. \quad (5.8)$$

#### b. Phương pháp tích phân

Coi  $t = \frac{y}{x}$  là hàm của  $x$ ,  $t' = \frac{y'}{x} - \frac{y}{x^2} = \frac{y'}{x} - \frac{t}{x}$

Thay vào phương trình sẽ có :

$$t + xt' = f(t) \text{ hay } xt' = f(t) - t$$

\* Nếu  $f(t) - t \neq 0$  ta có phương trình dạng (5.6)

$$\frac{dx}{x} = \frac{dt}{f(t) - t}$$

\* Nếu  $f(t) - t = 0$  tức là  $f\left(\frac{y}{x}\right) = \frac{y}{x}$ . Vậy ta có phương trình tách biến dạng (5.6)

$$\frac{dy}{dx} = \frac{y}{x}$$

\* Nếu  $f(t) - t = 0$  tại  $t = t_0$  hay  $y = t_0 \cdot x$  thì bằng cách thử trực tiếp ta có nghiệm  $y = t_0 x$

**Ví dụ 3 :** Giải phương trình

$$2xyy' - y^2 + x^2 = 0$$

**Giải :** Chia hai vế cho  $x^2$  ta được :

$$2\frac{y}{x} - y' - \left(\frac{y}{x}\right)^2 + 1 = 0$$

Đặt  $t = \frac{y}{x}$ ,  $y = tx \Rightarrow y' = t + xt'$  vào phương trình sẽ nhận được :

$$\begin{aligned} 2tt'x + t^2 + 1 &= 0 \\ \frac{2tdt}{1+t^2} &= -\frac{dx}{x} \\ \int \frac{2tdt}{1+t^2} &= -\int \frac{dx}{x} + C_1 \end{aligned}$$

$$\ln(1+t^2) = -\ln|x| + C_1$$

$$\text{Hay : } 1+t^2 = \frac{C}{x}$$

$$\text{Trở về biến cũ ta có : } 1 + \frac{y^2}{x^2} = \frac{C}{x}$$

$$\text{Hay } \left(x - \frac{C}{2}\right)^2 + y^2 = \frac{C^2}{4}$$

Đó là các đường tròn có tâm nằm trên trục  $Ox$

**Ví dụ 4 :** Tích phân phương trình :

$$(y - x - 1)dx = (x + y + 2)dy$$

**Giải :**

$$\frac{dy}{dx} = \frac{y - x - 1}{x + y + 3}$$

Đây chưa phải là dạng (5.8), tuy nhiên thực hiện phép đổi biến :

$$\begin{cases} x = u + x_0 \\ y = v + y_0 \end{cases}$$

có thể đưa được về dạng (5.8). Thật vậy  $\frac{dy}{dx} = \frac{dv}{du}$  và chọn  $(x_0, y_0)$  sao cho :

$$\begin{cases} v + y_0 - u - x_0 - 1 = v - u \\ u + x_0 + v + y_0 + 3 = u + v \end{cases}$$

Hay 
$$\begin{cases} x_0 - y_0 + 1 = 0 \\ x_0 + y_0 + 3 = 0, \end{cases} \quad \begin{cases} x_0 = -2 \\ y_0 = -1 \end{cases}$$

Khi đó 
$$\frac{dv}{du} = \frac{v-u}{v+u} = \frac{\frac{v}{u}-1}{\frac{v}{u}+1} = f\left(\frac{v}{u}\right)$$

Đặt  $t = \frac{v}{u} \Rightarrow \frac{dv}{du} = t + ut'$

$$u \frac{dt}{du} + t = \frac{t-1}{t+1}$$

$$u \frac{dt}{du} = \frac{t-1}{t+1} - t = \frac{-t^2-1}{t+1}$$

$$\frac{(t+1)dt}{t^2+1} = -\frac{du}{u}, \int \frac{(t+1)dt}{t^2+1} = -\int \frac{du}{u} + C_1$$

$$\frac{1}{2} \ln(t^2+1) + \arctgt = -\ln|u| + C_1$$

$$\arctgt = \ln \frac{C}{\sqrt{t^2+1} \cdot u}$$

Trở về biến cũ sẽ có tích phân tổng quát :

$$\arctg \frac{y+1}{x+2} = \ln \frac{C}{(x+2) \sqrt{1 + \frac{y+1}{x+2}}}$$

### C. Phương trình tuyến tính cấp 1

**a. Định nghĩa :** PTVP có dạng sau đây được gọi là PTVP tuyến tính cấp 1 :

$$y' + p(x)y = q(x) \quad (5.9)$$

với  $p(x), q(x)$  liên tục trên  $(a, b)$

Nếu  $q(x) \neq 0$  trên  $(a, b)$  thì gọi là PTVP tuyến tính không thuần nhất.

Nếu  $q(x) \equiv 0$  trên  $(a, b)$  thì gọi nó là PTVP tuyến tính thuần nhất.

### b. Phương pháp tích phân

Cho phương trình không thuần nhất (5.9). Gọi phương trình vi phân sau đây là PTVP tuyến tính thuần nhất tương ứng với (5.9) :

$$y' + p(x)y = 0 \quad (5.10)$$

Trước hết, nhận thấy (5.10) là PTVP với biến số phân li. Nghiệm tổng quát của nó có dạng :

$$\begin{aligned} \frac{dy}{y} &= -p(x)dx \\ \int \frac{dy}{y} &= -\int p(x)dx + C_1 \\ y &= Ce^{-\int p(x)dx} \end{aligned} \quad (5.11)$$

Bây giờ ta tìm nghiệm tổng quát của (5.9) bằng phương pháp coi hằng số  $C$  trong (5.11) là hàm số và gọi đó là phương pháp biến thiên hằng số Lagrange. Cụ thể thay

$$y = C(x)e^{-\int p(x)dx} \quad (5.12)$$

vào (5.9) ta có :

$$\begin{aligned} C'(x)e^{-\int p(x)dx} - C(x)p(x)e^{-\int p(x)dx} + C(x)p(x)e^{-\int p(x)dx} &= q(x) \\ C'(x) &= q(x)e^{\int p(x)dx} \\ C(x) &= \int q(x)e^{\int p(x)dx} dx + C_1 \end{aligned} \quad (5.13)$$

Như vậy tồn tại hàm số  $C(x)$  phụ thuộc vào một hằng số cộng  $C_1$  tùy ý để (5.12) là nghiệm của PTVP (5.9). Chứng tỏ nghiệm tổng quát của (5.9) có dạng :

$$y = Ce^{-\int p(x)dx} + e^{-\int p(x)dx} \int q(x)e^{\int p(x)dx} dx \quad (5.14)$$

Nếu trong (5.13) lấy  $C = 0$  ta được một nghiệm riêng của (5.9). Do đó cũng có thể nói rằng phương pháp biến thiên hằng số Lagrange là phương pháp tìm một nghiệm riêng của phương trình không thuần nhất khi biết nghiệm tổng quát của phương trình thuần nhất tương ứng. Dạng nghiệm (5.14) có thể mô tả tổng quát sau đây :

$$y = \bar{y} + y^* \quad (5.15)$$

trong đó  $\bar{y}$  là nghiệm tổng quát của PTVP thuần nhất tương ứng và  $y^*$  là một nghiệm riêng của chính phương trình không thuần nhất.

Dạng (5.15) đúng cho PTVP tuyến tính có cấp bất kỳ nói riêng và đúng cho các hệ tuyến tính nói chung.

**Ví dụ 5 :** Tích phân phương trình :

$$y' - \frac{y}{x} = x$$

**Giải :** Đặt vào công thức (5.14) trong đó  $p(x) = -\frac{1}{x}$ ,  $q(x) = x$ , ta có :

$$y = Ce^{\int \frac{dx}{x}} + e^{\int \frac{dx}{x}} \int xe^{-\int \frac{dx}{x}} dx$$

Xét với  $x > 0$  :

$$y = Ce^{\ln x} + e^{\ln x} \int x.e^{-\ln x} dx = Cx + x \int dx = Cx + x^2$$

Xét với  $x < 0$

$$\begin{aligned} y &= Ce^{\ln|x|} + e^{\ln|x|} \int x \cdot e^{-\ln|x|} dx = C|x| + |x| \int x \cdot \frac{1}{|x|} dx \\ &= -Cx - x \int (-1) dx = -Cx + x^2. \end{aligned}$$

Vì  $C$  tùy ý nên  $\forall x \neq 0$ , nghiệm tổng quát có thể viết dưới dạng :

$$y = Cx + x^2.$$

#### D. Phương trình Bernoulli

Đây là PTVP không tuyến tính (phi tuyến) tuy nhiên có thể đưa về dạng PTVP tuyến tính bằng cách thay đổi biến số thích hợp.

**a. Định nghĩa :** PTVP có dạng  $y' + p(x)y = y^\alpha q(x)$  (5.16)

trong đó  $\alpha \in R$  và  $\alpha \neq 0, \alpha \neq 1$ , các hàm  $p(x), q(x)$  cho trước, liên tục trên  $(a, b)$

#### b. Phương pháp tích phân

Chia hai vế của (5.16) cho  $y^\alpha$  ta sẽ có:

$$\frac{y'}{y^\alpha} + p(x) \frac{1}{y^{\alpha-1}} = q(x)$$

Đặt  $u(x) = \frac{1}{y^{\alpha-1}}$ , do đó  $u' = (1-\alpha) \frac{y'}{y^\alpha}$ . (5.17)

Thay vào phương trình trên sẽ nhận được PTVP tuyến tính cấp 1 đối với hàm  $u(x)$  :

$$u' + (1-\alpha)p(x)u = (1-\alpha)q(x) \quad (5.18)$$

Sau khi tích phân phương trình (5.18), ta trở về biến cũ theo (5.17).

**Ví dụ 6:** Tích phân phương trình:

$$y' + y = e^{\frac{x}{2}} \sqrt{y}$$

**Giải:** Chia hai vế cho  $\sqrt{y}$  sẽ có:

$$\frac{y'}{\sqrt{y}} + \sqrt{y} = e^{\frac{x}{2}}$$

Đặt  $u = \sqrt{y}, u' = \frac{y'}{2\sqrt{y}}$  phương trình được đưa về dạng:

$$u' + \frac{1}{2}u = \frac{1}{2}e^{\frac{x}{2}}$$

$$u = Ce^{-\int \frac{1}{2} dx} + e^{-\int \frac{1}{2} dx} \int \frac{1}{2} e^{\frac{x}{2}} e^{\int \frac{1}{2} dx} dx$$

$$\sqrt{y} = Ce^{-\frac{x}{2}} + e^{-\frac{x}{2}} \cdot \frac{1}{2} \int e^x dx$$

$$\sqrt{y} = Ce^{-\frac{x}{2}} + \frac{1}{2} e^{\frac{x}{2}}$$

$$y = C^2 e^{-x} + \frac{1}{4} e^x + C$$

### E. Phương trình vi phân toàn phần

a. **Định nghĩa:** Phương trình vi phân dạng:

$$P(x, y)dx + Q(x, y)dy = 0 \quad (5.19)$$

trong đó  $\frac{\partial Q}{\partial x} = \frac{\partial P}{\partial y}, \forall (x, y) \in D \quad (5.20)$

gọi là một PTVP toàn phần.

Điều kiện (5.20) chứng tỏ về trái của phương trình (5.19) là vi phân toàn phần của hàm  $u(x, y)$  nào đó.

### b. Phương pháp tích phân

Điều kiện (5.20) chứng tỏ tồn tại hàm  $u(x, y)$  để  $du = P(x, y)dx + Q(x, y)dy$  theo công thức (3.24) thì :

$$u(x, y) = \int_{x_0}^x P(x, y)dx + \int_{y_0}^y Q(x_0, y)dy \quad (5.21)$$

Như vậy tích phân tổng quát có dạng :  $u(x, y) = C$

**Ví dụ 7 :** Giải PTVP

$$(x^3 + 3xy^2)dx + (3x^2y + y^3)dy = 0$$

**Giải :** Đặt  $P = x^3 + 3xy^2, Q = 3x^2y + y^3$

$$\frac{\partial Q}{\partial x} = 6xy, \frac{\partial P}{\partial y} = 6xy \Rightarrow \frac{\partial Q}{\partial x} = \frac{\partial P}{\partial y}, \forall (x, y)$$

Vậy phương trình đã cho là PTVP toàn phần.

$$\begin{aligned} u(x, y) &= \int_0^x (x^3 + 3xy^2)dx + \int_0^y y^3 dy \\ &= \frac{1}{4}x^4 + \frac{3}{2}x^2y^2 + \frac{1}{4}y^4 \end{aligned}$$

Tích phân tổng quát :  $u(x, y) = C$

Hay  $x^4 + 6x^2y^2 + y^4 = C.$

**c. Thừa số tích phân**

Trong một số trường hợp điều kiện (5.20) không thoả mãn. Khi đó PTVP (5.19) chưa phải là PTVP toàn phần. Nếu tồn tại hàm số  $\alpha(x, y)$  để phương trình :

$$\alpha P dx + \alpha Q dy = 0 \tag{5.19}'$$

là PTVP toàn phần, tức là thoả mãn điều kiện :

$$\frac{\partial}{\partial x}(\alpha Q) = \frac{\partial}{\partial y}(\alpha P), \forall (x, y) \in D \tag{5.22}$$

thì hàm số  $\alpha(x, y)$  gọi là thừa số tích phân của PTVP.

Người ta chứng minh được rằng nghiệm của PTVP (5.19)' cũng là nghiệm của PTVP (5.19). Vì vậy để giải PTVP (5.19) không thoả mãn điều kiện (5.20) người ta có thể tìm một thừa số tích phân  $\alpha(x, y)$  và đi tích phân PTVP toàn phần.

**Ví dụ 8 :** Cho phương trình :

$$2 \sin y^2 dx + xy \cos y^2 dy = 0$$

Chúng tỏ rằng  $\alpha(x, y) = x^3$  là thừa số tích phân của phương trình và giải phương trình đó.

**Giải :** Nhân hai vế của phương trình với  $x^3$  ta được :

$$2x^3 \sin y^2 dx + x^4 y \cos y^2 dy = 0$$

Đặt

$$P = 2x^3 \sin y^2, Q = x^4 y \cos y^2, \frac{\partial Q}{\partial x} = 4x^3 y \cos y^2, \frac{\partial P}{\partial y} = 4x^3 y \cos y^2 \Rightarrow \frac{\partial Q}{\partial x} = \frac{\partial P}{\partial y}, \forall (x, y)$$

Chúng tỏ  $\alpha(x, y) = x^3$  là thừa số tích phân. Theo công thức (3.24.Chương 3), tích phân tổng quát của PTVP là

$$u(x, y) = C, \text{ trong đó } u = \int_0^x 2x^3 \sin y^2 dx = \frac{1}{2} x^4 \sin y^2$$

Vậy :  $x^4 \sin y^2 = C.$

Trong một số trường hợp đặc biệt ta có thể kết luận về sự tồn tại thừa số tích phân phụ thuộc vào một biến x hoặc y. Thật vậy giả sử  $\alpha = \alpha(x)$  là thừa số tích phân của PTVP không toàn

phần (5.19). Khi đó  $\frac{\partial}{\partial x}[\alpha(x).Q(x, y)] = \frac{\partial}{\partial y}[\alpha(x).P(x, y)]$

tức là  $\alpha \frac{\partial P}{\partial y} = \alpha' Q + \alpha \frac{\partial Q}{\partial x}$

Chia hai vế cho  $\alpha Q$  và biến đổi ta được :

$$\frac{1}{\alpha} \frac{d\alpha}{dx} = -\frac{1}{Q} \left( \frac{\partial Q}{\partial x} - \frac{\partial P}{\partial y} \right)$$

Chúng ta  $-\frac{1}{Q}\left(\frac{\partial Q}{\partial x}-\frac{\partial P}{\partial y}\right)$  chỉ là hàm của  $x$  và tích phân sẽ có :

$$\begin{aligned}\frac{d\alpha}{\alpha} &= -\frac{1}{Q}\left(\frac{\partial Q}{\partial x}-\frac{\partial P}{\partial y}\right) \\ \alpha(x) &= e^{-\int \frac{1}{Q}\left(\frac{\partial Q}{\partial x}-\frac{\partial P}{\partial y}\right) dx} \quad (5.23)\end{aligned}$$

Tương tự nếu  $\frac{1}{P}\left(\frac{\partial Q}{\partial x}-\frac{\partial P}{\partial y}\right)$  chỉ là hàm của  $y$  thì sẽ tồn tại thừa số tích phân là hàm của một biến  $y$  và công thức tìm:

$$\alpha(y) = e^{\int \frac{1}{P}\left(\frac{\partial Q}{\partial x}-\frac{\partial P}{\partial y}\right) dy} \quad (5.24)$$

**Ví dụ 9.** Tích phân PTVP :

$$(x^2 + y^2)dx + (2xy + xy^2 + \frac{x^3}{3})dy = 0$$

**Giải.**

Đặt  $P = x^2 + y^2$ ,  $Q = 2xy + xy^2 + \frac{x^3}{3}$

$$\frac{\partial Q}{\partial x} = 2y + y^2 + x^2, \quad \frac{\partial P}{\partial y} = 2y$$

$$\left(\frac{\partial Q}{\partial x} - \frac{\partial P}{\partial y}\right) \frac{1}{P} = 1 \text{ Suy ra một thừa số tích phân là } \alpha(y) = e^{\int dy} = e^y$$

Nhân hai vế của phương trình trên với  $e^y$  sẽ có :

$$e^y(x^2 + y^2)dx + e^y(2xy + xy^2 + \frac{x^3}{3})dy = 0$$

Vế trái là vi phân toàn phần của hàm số :

$$\begin{aligned}u(x, y) &= \int_0^x e^y(x^2 + y^2)dx + \int_0^y 0dy \\ u(x, y) &= e^y\left(\frac{x^3}{3} + y^2x\right)\end{aligned}$$

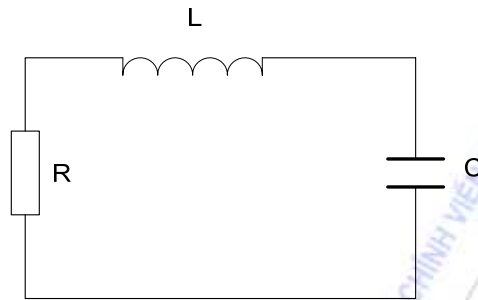
Vậy tích phân tổng quát của PTVP là :

$$e^y x \left( \frac{x^2}{3} + y^2 \right) = C \quad (C \text{ là hằng số tùy ý}).$$



## 5.2 Phương trình vi phân tuyến tính cấp hai

Trước hết, ta xét một bài toán dẫn đến PTVP tuyến tính cấp hai. Xét mạch RLC (hình 5.2).



H.5.2

Gọi  $u(t)$  là tổng điện áp trên các phần tử của mạch, vậy  $u(t) = 0$ .  $i(t)$  là cường độ dòng điện trong mạch. Trong kỹ thuật điện tử đã biết hiệu điện thế trên điện trở là  $Ri(t)$ , trên cuộn tự cảm là  $L \frac{di}{dt}$  và trên tụ là  $\frac{1}{C} \left( \int_0^t i dt + q_0 \right)$  trong đó  $q_0$  là điện lượng ban đầu trên tụ. Vậy ta có mối liên hệ

$$\text{sau đây: } 0 = u(t) = Ri(t) + L \frac{di}{dt} + \frac{1}{C} \left( \int_0^t i(t) dt + q_0 \right)$$

Lấy đạo hàm 2 vế ta sẽ có :

$$u'(t) = Ri' + Li'' + \frac{i}{C}$$

Vậy nhận được phương trình tuyến tính cấp 2 đối với hàm số  $i$  :

$$Li'' + Ri' + \frac{i}{C} = 0$$

Phương trình vi phân tuyến tính cấp 2 là phương trình có dạng :

$$y'' + a_1(x)y' + a_2(x)y = f(x) \tag{5.25}$$

trong đó  $a_1(x), a_2(x), f(x)$  liên tục trên  $(a, b)$ .

Nếu  $f(x) \neq 0$  thì (5.25) gọi là PTVP tuyến tính không thuần nhất.

Nếu  $f(x) \equiv 0$  thì (5.25) gọi là PTVP tuyến tính thuần nhất.

Người ta đã chứng minh rằng với các giả thiết trên, PTVP (5.25) luôn tồn tại nghiệm và nghiệm của bài toán Cauchy sau đây là duy nhất.

Tìm nghiệm của PTVP (5.25) thoả mãn:

$$\begin{cases} y(x_0) = y_0 \\ y'(x_0) = y'_0 \end{cases} \tag{5.26}$$

trong đó  $(x_0, y_0, y'_0)$  cho trước. Các điều kiện (5.26) gọi là các điều kiện ban đầu. Bài toán trên gọi là bài toán Cauchy

Người ta gọi PTVP (giữ nguyên về trái của (5.25))

$$y'' + a_1(x)y' + a_2(x)y = 0 \quad (5.27)$$

là PTVP tuyến tính thuần nhất tương ứng với PTVP tuyến tính không thuần nhất (5.25).

Mọi hệ tuyến tính đều có tính chất chung nên tương tự như PTVP cấp một, nghiệm của PTVP (5.25) có quan hệ với nghiệm của PTVP (5.27). Vì thế trước hết ta xét PTVP (5.27).

### 5.2.1 Tính chất nghiệm của PTVP tuyến tính thuần nhất.

Xét PTVP tuyến tính thuần nhất:

$$y'' + a_1(x)y' + a_2(x)y = 0 \quad (5.28)$$

**Định lý 5.2.** Nếu  $y_1$  và  $y_2$  là nghiệm của PTVP (5.28) thì  $y_1+y_2$  và  $Cy_1$  (hoặc  $Cy_2$ ) với  $C$  là hằng số tùy ý, cũng là nghiệm của (5.28).

**Chứng minh :** Thật vậy thay  $y = y_1 + y_2$ ,  $y = Cy_1$  vào PTVP (5.28) sẽ nhận thấy chúng thỏa mãn PTVP đó :

$$\begin{aligned} & (y_1 + y_2)'' + a_1(x)(y_1 + y_2)' + a_2(x)(y_1 + y_2) \\ &= [y_1'' + a_1(x)y_1' + a_2(x)y_1] + [y_2'' + a_1(x)y_2' + a_2(x)y_2] \equiv 0 \\ & (Cy_1)'' + a_1(x)(Cy_1)' + a_2(x)Cy_1 = C[y_1'' + a_1(x)y_1' + a_2(x)y_1] \equiv 0 \end{aligned}$$

Trước hết ta xét khái niệm hai hàm phụ tuyến tính, độc lập tuyến tính. Các khái niệm này cũng tương tự như các khái niệm về véc tơ trong không gian đã học trong toán cao cấp  $A_2$ .

Các hàm  $\varphi_1(x), \varphi_2(x)$  liên tục trên  $(a,b)$  gọi là phụ thuộc tuyến tính trong  $(a,b)$  nếu tồn tại 2 hằng số  $\alpha_1, \alpha_2$  không đồng thời bằng 0 sao cho :

$$\alpha_1\varphi_1(x) + \alpha_2\varphi_2(x) \equiv 0, \quad \forall x \in (a,b) \quad (5.29)$$

Ngược lại, tức là (5.29) chỉ xảy ra khi  $\alpha_1 = \alpha_2 = 0$  thì nói rằng  $\varphi_1(x), \varphi_2(x)$  là độc lập tuyến tính trên  $(a,b)$ . Dễ dàng chỉ ra rằng : Hai hàm số độc lập tuyến tính khi và chỉ khi tỷ số của chúng không phải là hằng số. Hai hàm số phụ thuộc tuyến tính khi và chỉ khi chúng tỉ lệ với nhau

Chẳng hạn :  $\varphi_1(x) = 1, \varphi_2(x) = x, \varphi_3(x) = x^2$

$\varphi_4(x) = \sin x, \varphi_5(x) = \cos x, \varphi_6(x) = e^x, \varphi_7(x) = e^{2x}$  là độc lập tuyến tính từng đôi trên khoảng  $(a,b)$  bất kỳ.

**Định lý 5.3.** Nếu các hàm  $\varphi_1(x), \varphi_2(x)$  phụ thuộc tuyến tính trên  $(a,b)$  thì :

$$W[\varphi_1, \varphi_2] = \begin{vmatrix} \varphi_1 & \varphi_2 \\ \varphi_1' & \varphi_2' \end{vmatrix} \equiv 0, \quad \forall x \in (a,b)$$

$$\text{Gọi } W[\varphi_1, \varphi_2] = \begin{vmatrix} \varphi_1 & \varphi_2 \\ \varphi_1' & \varphi_2' \end{vmatrix}. \quad (5.30)$$

là định thức Wronski của hai hàm  $\varphi_1, \varphi_2$

**Chứng minh :**

Tồn tại  $\alpha_1, \alpha_2$  không đồng thời bằng không để  $\alpha_1\varphi_1(x) + \alpha_2\varphi_2(x) \equiv 0$

Giả sử  $\alpha_2 \neq 0$ , vậy  $\varphi_2(x) = -\frac{\alpha_1}{\alpha_2}\varphi_1(x)$  suy ra :

$$W[\varphi_1, \varphi_2] = \begin{vmatrix} \varphi_1 & -\frac{\alpha_1}{\alpha_2}\varphi_1(x) \\ \varphi_1' & -\frac{\alpha_1}{\alpha_2}\varphi_1'(x) \end{vmatrix} = -\frac{\alpha_1}{\alpha_2} \begin{vmatrix} \varphi_1 & \varphi_1 \\ \varphi_1' & \varphi_1' \end{vmatrix} \equiv 0.$$

**Định lý 5.4.** Nếu các nghiệm  $y_1, y_2$  của PTVP tuyến tính thuần nhất (5.28) là độc lập tuyến tính trên  $(a, b)$  thì  $W[y_1, y_2] \neq 0, \forall x \in (a, b)$  (5.31)

**Chứng minh :**

Giả sử ngược lại  $W[y_1(x_0), y_2(x_0)] = 0$  với  $a < x_0 < b$ . Xét hệ phương trình đại số với các ẩn  $C_1, C_2$ :

$$\begin{cases} C_1 y_1(x_0) + C_2 y_2(x_0) = 0 \\ C_1 y_1'(x_0) + C_2 y_2'(x_0) = 0 \end{cases}$$

Hệ này có nghiệm không tầm thường  $C_1, C_2$  (giả sử  $C_2 \neq 0$ ) vì định thức của hệ bằng không.

Mặt khác hàm số  $\tilde{y} = C_1 y_1 + C_2 y_2$  cũng là nghiệm của (5.28) (theo định lý 5.2).

Theo trên thì  $\tilde{y}(x_0) = 0, \tilde{y}'(x_0) = 0$ . Từ tính duy nhất nghiệm suy ra  $\tilde{y} = 0$  trên  $(a, b)$  tức là :

$$C_1 y_1 + C_2 y_2 \equiv 0, \forall x \in (a, b)$$

Mà  $C_2 \neq 0$  chứng tỏ  $y_1, y_2$  phụ thuộc tuyến tính, mâu thuẫn với giả thiết.

**Định lý 5.5.** Nếu  $y_1, y_2$  là hai nghiệm độc lập tuyến tính của (5.28) thì nghiệm tổng quát của PTVP (5.28) có dạng :  $y = C_1 y_1 + C_2 y_2$  (5.32)

trong đó  $C_1, C_2$  là các hằng số tùy ý

**Chứng minh :**

Trước hết ta thấy (5.32) là nghiệm của (5.28) (theo định lý 5.2) và phụ thuộc vào 2 hằng số  $C_1, C_2$  tùy ý.

Ngoài ra với điều kiện đầu  $y(x_0) = y_0, y_1'(x_0) = y_0'$  thì sẽ tìm được  $C_1, C_2$  duy nhất. Thật vậy hệ phương trình :

$$\begin{cases} y(x_0) = C_1 y_1(x_0) + C_2 y_2(x_0) = y_0 \\ y'(x_0) = C_1 y_1'(x_0) + C_2 y_2'(x_0) = y_0' \end{cases} \text{ có } \begin{vmatrix} y_1(x_0) & y_2(x_0) \\ y_1'(x_0) & y_2'(x_0) \end{vmatrix} \neq 0$$

Suy ra nghiệm  $(C_1, C_2)$  tồn tại duy nhất.

**Định lý 5.6** Nếu biết  $y_1 \neq 0$  là nghiệm của (5.28) thì có thể tìm được nghiệm  $y_2$  của (5.28) độc lập tuyến tính với  $y_1$  dạng :

$$y_2(x) = y_1(x) \int \frac{1}{y_1^2(x)} e^{-\int a_1(x) dx} dx \quad (5.33)$$

**Chú ý :** Trong tích phân trên hằng số cộng của tích phân bất định luôn lấy bằng 0.

**Chứng minh :**

Trước hết ta có thể tìm nghiệm  $y_2$  trong dạng  $y_2(x) = y_1(x)u(x)$

Đặt vào (5.28) sẽ nhận được PTVP đối với hàm  $u(x)$

$$y_1''u + 2y_1'y_1'u' + y_1u'' + a_1(x)[y_1'u + y_1u'] + a_2y_1u = 0$$

$$u(y_1'' + a_1y_1' + a_2y_1) + y_1 \left\{ u'' + \left[ \frac{2y_1'}{y_1} + a_1(x) \right] u' \right\} = 0$$

Chọn  $u$  khác hằng số thỏa mãn phương trình :

$$u'' + \left[ \frac{2y_1'}{y_1} + a_1(x) \right] u' = 0$$

$$\text{Đặt } v = u' \text{ có } v' + \left[ \frac{2y_1'}{y_1} + a_1(x) \right] v = 0$$

Đây là PTVP tuyến tính cấp 1, do đó :

$$\begin{aligned} v &= Ce^{-\int \left[ \frac{2y_1'}{y_1} + a_1(x) \right] dx} \\ &= Ce^{-2\int \frac{y_1'}{y_1} dx} \cdot e^{-\int a_1(x) dx} \\ &= Ce^{-2\ln y_1} \cdot e^{-\int a_1(x) dx} \\ &= C \frac{1}{y_1^2} \cdot e^{-\int a_1(x) dx} \end{aligned}$$

Lấy  $C = 1$  do đó có thể chọn  $u$  là :

$$u(x) = \int \frac{1}{y_1^2(x)} \cdot e^{-\int a_1(x) dx} dx$$

Vì  $u'(x) = \frac{1}{y_1^2} e^{-\int a_1(x) dx} \neq 0$  nên  $u(x)$  không phải là hằng số, chứng tỏ  $y_1, y_2$  độc lập tuyến

tính.

**Ví dụ 10 :** Tìm nghiệm tổng quát của phương trình :

$$y'' + \frac{2}{x}y' + y = 0 \text{ biết một nghiệm riêng } y_1 = \frac{\sin x}{x}.$$

**Giải :** Tìm  $y_2$  độc lập tuyến tính với  $y_1$  trong dạng (5.33)

$$y_2 = \frac{\sin x}{x} \int \frac{x^2 \cdot e^{-\int \frac{2}{x} dx}}{\sin^2 x} dx = \frac{\sin x}{x} \int \frac{x^2 \cdot e^{-2 \ln x}}{\sin^2 x} dx$$

$$= \frac{\sin x}{x} \int \frac{dx}{\sin^2 x} = \frac{\sin x}{x} (-\cot x) = -\frac{\cos x}{x}.$$

Vậy nghiệm tổng quát :

$$y = \frac{1}{x} (C_1 \sin x + C_2 \cos x).$$

**Ví dụ 11 :** Giải phương trình

$$x^2 (\ln x - 1)y'' - xy' + y = 0 \text{ biết rằng nó có một nghiệm riêng dạng } y = x^\alpha, \alpha \in R$$

**Giải :** Trước hết tìm  $\alpha$

Đặt  $y_1 = x^\alpha$  vào phương trình sẽ có :

$$x^2 (\ln x - 1)\alpha(\alpha - 1)x^{\alpha-2} - \alpha x^\alpha + x^\alpha = 0, \forall x \in (a, b)$$

$$\alpha(\ln x - 1)(\alpha - 1) - \alpha + 1 = 0, \forall x \in (a, b)$$

$$\text{suy ra } \begin{cases} \alpha(\alpha - 1) = 0 \\ -\alpha + 1 = 0 \end{cases} \Rightarrow \alpha = 1 \Rightarrow y_1 = x$$

Tìm  $y_2$  trong dạng (5.33)

$$y_2 = x \int \frac{e^{\int \frac{xdx}{x^2(\ln x - 1)}}}{x^2} dx$$

$$= x \int \frac{e^{\int \frac{d \ln x}{\ln x - 1}}}{x^2} dx = x \int \frac{e^{\ln(\ln x - 1)}}{x^2} dx$$

$$= x \int \frac{\ln x - 1}{x^2} dx = x \left[ -\frac{1}{x} (\ln x - 1) + \int \frac{dx}{x^2} \right] = -\ln x$$

Nghiệm tổng quát  $y = C_1 x + C_2 \ln x$

**Chú ý :** Để biết được một nghiệm không tầm thường của PTVP tuyến tính thuần nhất là rất khó khăn. Vì thế trong quá trình tích phân ta phải xem xét dạng phương trình để suy đoán được nghiệm hoặc tìm nghiệm theo sự gợi ý của bài toán.

### 5.2.2 Tính chất nghiệm của PTVP tuyến tính không thuần nhất

Xét PTVP (5.25) và PTVP thuần nhất tương ứng(5.27).

**Định lý 5.7.** Nghiệm tổng quát của PTVP (5.25) bằng tổng nghiệm tổng quát của PTVP (5.27) cộng với một nghiệm riêng bất kỳ của chính phương trình (5.25)

$$y = \bar{y} + y^* \tag{5.34}$$

Ở đây người ta dùng ký hiệu :

$\bar{y}$  là nghiệm tổng quát của PTVP (5.27)

$y^*$  là nghiệm riêng của PTVP (5.25)

**Chứng minh :** Thay  $y = \bar{y} + y^*$  vào (5.25) ta có:

$$\bar{y}'' + y^{*''} + a_1(x)(\bar{y}' + y^{*'}) + a_2(x)(\bar{y} + y^*) = f(x)$$

$$\bar{y}'' + a_1(x)\bar{y}' + a_2(x)\bar{y} + y^{*''} + a_1(x)y^{*'} + a_2(x)y^* = f(x)$$

$$0 + f(x) = f(x)$$

Chúng tỏ  $y = \bar{y} + y^*$  là nghiệm của (5.25). Nó phụ thuộc hai hằng số tùy ý  $C_1, C_2$  (có trong biểu thức của  $\bar{y}$ ) và với điều kiện đầu thì  $C_1, C_2$  sẽ tìm được duy nhất như đã chứng minh ở định lý 5.5

**Định lý 5.8 (Nguyên lý chồng chất nghiệm):** Nếu  $y_1^*, y_2^*$  lần lượt là các nghiệm riêng của phương trình không thuần nhất

$$y'' + a_1(x)y' + a_2(x)y = f_1(x)$$

$$y'' + a_1(x)y' + a_2(x)y = f_2(x)$$

thì  $y^* = y_1^* + y_2^*$  là nghiệm riêng của phương trình (5.25) với vế phải  $f(x) = f_1(x) + f_2(x)$

Chứng minh định lý này cũng tương tự như trên bằng cách thay  $y^* = y_1^* + y_2^*$  vào PTVP (5.25) sẽ nhận được đồng nhất thức.

Ý nghĩa của nguyên lý là ở chỗ: vế phải  $f(x)$  có thể phân tích thành tổng hữu hạn các hàm số, ứng với mỗi hàm số, nghiệm riêng thành phần có thể tìm được dễ dàng hơn và như vậy nghiệm riêng  $y^*$  sẽ tìm được.

**Định lý 5.9:** Nếu biết hai nghiệm riêng của PTVP (5.25)  $y_1^*, y_2^*$  thì hàm số  $y = y_1^* - y_2^*$  là nghiệm của PTVP (5.27).

Chứng minh định lý này bằng cách thay  $y = y_1^* - y_2^*$  vào phương trình (5.27) và để ý đến  $y_1^*, y_2^*$  là các nghiệm riêng của (5.25) sẽ nhận được đồng nhất thức.

**Định lý 5.10:** Nếu biết hai nghiệm riêng  $y_1, y_2$  độc lập tuyến tính của (5.27) thì một nghiệm riêng của (5.25) có thể tìm được bằng phương pháp biến thiên hằng số Lagrange. Nghiệm đó có dạng:

$$y^* = C_1(x)y_1(x) + C_2(x)y_2(x) \tag{5.35}$$

$$\text{trong đó: } \begin{cases} C_1'y_1 + C_2'y_2 = 0 \\ C_1'y_1' + C_2'y_2' = f(x) \end{cases} \tag{5.36}$$

**Chứng minh:** Giả sử biết hai nghiệm độc lập tuyến tính của PTVP (5.27) là  $y_1, y_2$ . Khi đó nghiệm tổng quát của (5.27) là:

$$y = C_1 y_1(x) + C_2 y_2(x)$$

Nội dung của phương pháp biến thiên hằng số Lagrange là:

Coi  $y^* = C_1(x)y_1(x) + C_2(x)y_2(x)$  là nghiệm riêng của (5.25), với sự tồn tại của  $C_1(x), C_2(x)$ .

Thật vậy  $y^{*'} = C_1' y_1 + C_2' y_2 + C_1 y_1' + C_2 y_2'$

Trước hết đặt điều kiện:

$$C_1' y_1 + C_2' y_2 = 0, \text{ khi đó } y^{*'} = C_1 y_1' + C_2 y_2' \quad (*)$$

Bây giờ thay  $y^*$  vào (5.25) sẽ nhận được:

$$C_1(y_1'' + a_1 y_1' + a_2 y_1) + C_2(y_2'' + a_1 y_2' + a_2 y_2) + C_1' y_1' + C_2' y_2' = f(x)$$

Để  $y^*$  là nghiệm thì phải có:

$$C_1' y_1' + C_2' y_2' = f(x) \quad (**)$$

Các điều kiện (\*) và (\*\*) bây giờ là:

$$\begin{cases} C_1' y_1 + C_2' y_2 = 0 \\ C_1' y_1' + C_2' y_2' = f(x) \end{cases}$$

Hệ phương trình này hoàn toàn tìm được  $C_1', C_2'$  do  $|W[y_1, y_2]| \neq 0$ . Từ đó đó tìm được  $C_1(x), C_2(x)$ .

**Ví dụ 12:** Tìm nghiệm tổng quát của phương trình:

$$y'' + \frac{2x}{x^2 + 1} y' = \frac{1}{x^2 + 1}$$

**Giải:** Phương trình thuần nhất tương ứng là:

$$y'' + \frac{2x}{x^2 + 1} y' = 0$$

Dễ nhận thấy phương trình thuần nhất này có một nghiệm là  $y_1 = 1$

Nghiệm thứ hai độc lập tuyến tính tìm theo công thức (5.33) sẽ là:

$$y_2 = \int e^{\int -\frac{2x}{x^2+1} dx} dx = \int \frac{dx}{x^2 + 1} = \arctg x$$

Nghiệm riêng của PTVP đã cho tìm trong dạng:

$$y^* = C_1(x) + C_2(x) \arctg x$$

trong đó:

$$\begin{cases} C_1' + C_2' \arctg x = 0 \\ C_1' \cdot 0 + C_2' \cdot \frac{1}{1+x^2} = \frac{1}{1+x^2} \end{cases}$$

Giải hệ này sẽ có:

$$C_2' = 1 \Rightarrow C_2 = x$$

$$C_1' = -\arctg x \Rightarrow C_1 = -\int \arctg x dx = -x \cdot \arctg x + \frac{1}{2} \ln(1+x^2)$$

Vậy nghiệm tổng quát là:

$$y = \frac{1}{2} \ln(1+x^2) + C_1 + C_2 \arctg x$$

### 5.3. Phương trình vi phân tuyến tính cấp 2 có hệ số không đổi

#### 5.3.1. Các dạng nghiệm của phương trình thuần nhất

Cho phương trình:

$$y'' + a_1 y' + a_2 y = 0 \tag{5.37}$$

trong đó  $a_1, a_2$  là các hằng số thực.

Tìm nghiệm riêng của (5.37) dưới dạng

$$y = e^{kx}, \quad k = \text{const}$$

Vậy  $k$  thỏa mãn điều kiện:

$$y' = k \cdot e^{kx}, \quad y'' = k^2 e^{kx}, \quad e^{kx} (k^2 + a_1 k + a_2) = 0 \Leftrightarrow k^2 + a_1 k + a_2 = 0 \tag{5.38}$$

Phương trình (5.38) gọi là phương trình đặc trưng của (5.37). Thông qua phương trình này, chúng ta có thể biết được dạng nghiệm của chính (5.37).

\* Nếu (5.38) cho 2 nghiệm thực khác nhau  $k_1, k_2$  thì có 2 nghiệm riêng của (5.37) là  $y_1 = e^{k_1 x}, y_2 = e^{k_2 x}$ . Chúng độc lập tuyến tính vì  $\frac{y_1}{y_2} = e^{(k_1 - k_2)x}$  không phải là hằng số. Vậy nghiệm tổng quát của (5.37) sẽ là:

$$y = C_1 e^{k_1 x} + C_2 e^{k_2 x} \tag{5.39}$$

\* Nếu (5.38) cho 2 nghiệm thực trùng nhau thì (5.37) có 1 nghiệm riêng,  $y_1 = e^{kx}$ . Nghiệm riêng  $y_2$  độc lập tuyến tính với  $y_1$  tìm được theo công thức 5.33

$$y_2 = u y_1 \quad \text{và} \quad e^{kx} u'' + e^{kx} (a_1 + 2k) u' = 0$$

vì  $k$  là nghiệm kép của (5.38) do đó  $a_1 + 2k = 0$ . Suy ra:

$$u'' = 0, \quad u = Ax + B, \quad \text{lấy} \quad u = x.$$

Vậy nghiệm tổng quát của (5.37) :



$$y = (C_1 + C_2 x)e^{kx} \quad (5.40)$$

\* Nếu (5.38) cho 2 nghiệm phức  $k = \alpha \pm i\beta$  thì hai nghiệm riêng dưới dạng phức sẽ là:

$$y_1 = e^{\alpha x} e^{i\beta x} = e^{\alpha x} (\cos \beta x + i \sin \beta x)$$

$$y_2 = e^{\alpha x} e^{-i\beta x} = e^{\alpha x} (\cos \beta x - i \sin \beta x)$$

Do  $a_1, a_2$  là các số thực, vậy các phần thực và phần ảo của  $y_1, y_2$  cũng là nghiệm của (5.37).

Chúng ta lấy 2 nghiệm là  $e^{\alpha x} \cos \beta x, e^{\alpha x} \sin \beta x$ . Chúng độc lập tuyến tính. Vậy nghiệm tổng quát của (5.37) trong trường hợp này có dạng:

$$y = e^{\alpha x} (C_1 \cos \beta x + C_2 \sin \beta x) \quad (5.41)$$

**Ví dụ 13:**  $y'' + 5y' + 6y = 0$

**Giải:** Phương trình đặc trưng của nó:  $k^2 + 5k + 6 = 0$  cho nghiệm  $k_1 = -3, k_2 = -2$ . Vậy :

$$y = C_1 e^{-3x} + C_2 e^{-2x}$$

**Ví dụ 14:**  $y'' - 2y' + y = 0$

**Giải:** Phương trình đặc trưng của nó  $k^2 - 2k + 1 = 0$  có nghiệm  $k_1 = k_2 = 1$ . Vậy

$$y = e^x (C_1 + C_2 x)$$

**Ví dụ 15:** Tìm nghiệm của bài toán Côsi:

$$y'' + 2y' + 2y = 0, y(0) = y'(0) = 1$$

**Giải:** Phương trình đặc trưng của nó:

$$k^2 + 2k + 2 = 0, k = -1 \pm i$$

Nghiệm tổng quát:

$$y = e^{-x} (C_1 \cos x + C_2 \sin x)$$

$$y' = e^{-x} ((C_2 - C_1) \cos x - (C_2 + C_1) \sin x)$$

$$y(0) = 1 = C_1$$

$$y'(0) = 1 = C_2 - C_1 \Rightarrow C_2 = 2$$

$$y = e^{-x} (\cos x + 2 \sin x).$$

### 5.3.2. Phương pháp tìm nghiệm riêng của phương trình không thuần nhất

Cho phương trình :

$$y'' + a_1 y' + a_2 y = f(x) \quad (5.42)$$

trong đó  $a_1, a_2$  là các hằng số thực.

Nhờ vào phương pháp biến thiên hằng số Lagrange và các dạng nghiệm của phương trình thuần nhất ta có thể tìm được nghiệm tổng quát của (5.42) với  $f(x)$  là hàm liên tục bất kỳ.

**Ví dụ 16:** Tích phân PTVP  $y'' - y = \frac{e^x}{e^x + 1}$

**Giải:** PTVP thuần nhất tương ứng:

$$y'' - y = 0$$

Phương trình đặc trưng của nó:

$$k^2 - 1 = 0 \Rightarrow k = \pm 1$$

Nghiệm tổng quát của PTVP thuần nhất tương ứng:

$$\bar{y} = C_1 e^{-x} + C_2 e^x$$

Bây giờ tìm nghiệm riêng của PTVP đã cho bằng phương pháp biến thiên hằng số Lagrange:

$$y^* = C_1(x)e^{-x} + C_2(x)e^x$$

$$\text{trong đó } \begin{cases} C_1' e^{-x} + C_2' e^x = 0 \\ -C_1' e^{-x} + C_2' e^x = \frac{e^x}{1+e^x} \end{cases}$$

Suy ra:

$$C_2' = \frac{1}{2} \frac{1}{e^x + 1}, C_1' = -\frac{1}{2} \frac{e^{2x}}{1+e^x}$$

$$C_2 = \frac{1}{2} \int \frac{dx}{e^x + 1}$$

$$\text{Đặt } e^x + 1 = t, dx = \frac{dt}{t-1},$$

$$\begin{aligned} C_2 &= \frac{1}{2} \int \frac{dt}{t(t-1)} = \frac{1}{2} \int \left( \frac{1}{t-1} - \frac{1}{t} \right) dt \\ &= \frac{1}{2} \ln \frac{t-1}{t} = -\frac{1}{2} \ln(e^x + 1) + \frac{1}{2} x \end{aligned}$$

$$\begin{aligned} C_1 &= -\frac{1}{2} \int \frac{e^{2x}}{e^x + 1} dx = -\frac{1}{2} \int \frac{t-1}{t} dt \\ &= -\frac{e^x + 1}{2} + \frac{1}{2} \ln(e^x + 1) \end{aligned}$$

Vậy nghiệm tổng quát:

$$y = \frac{e^{-x}}{2} [\ln(e^x + 1) - e^x + C_1] + \frac{e^x}{2} [x - \ln(e^x + 1) + C_2]$$

Dưới đây chúng ta xét các dạng đặc biệt của  $f(x)$  ứng với nó, nghiệm riêng của (5.42) tìm được mà không cần phải dùng đến phép tính tích phân.

**Trường hợp 1:**  $f(x) = e^{\alpha x} P_n(x) = e^{\alpha x} (A_n x^n + A_{n-1} x^{n-1} + \dots + A_0)$

trong đó  $\alpha, A_i \in R, (i = \overline{0, n}), A_n \neq 0$

Nếu  $\alpha$  không phải là nghiệm của phương trình đặc trưng của phương trình thuần nhất tương ứng với (5.42) :

$$k^2 + a_1 k + a_2 = 0 \quad (5.43)$$

thì một nghiệm riêng của (5.42) tìm dưới dạng:

$$y^* = e^{\alpha x} Q_n(x) = e^{\alpha x} (B_n x^n + B_{n-1} x^{n-1} + \dots + B_0) \text{ với } n+1 \text{ hệ số } B_i \text{ chưa biết.}$$

Thay  $y^*$  vào (5.42) thì:

$$Q_n'' + (2\alpha + a_1)Q_n' + (\alpha^2 + a_1\alpha + a_2)Q_n = P_n$$

Đồng nhất các hệ số của lũy thừa cùng bậc của  $x$  ta sẽ có hệ  $(n+1)$  phương trình tuyến tính với  $(n+1)$  ẩn số  $B_i (i = \overline{0, n})$ . Phương pháp tìm các hệ số của  $Q_n$  như trên gọi là phương pháp hệ số bất định với hệ hàm số  $1, x, x^2, \dots, x^n, \dots$

Nếu  $\alpha$  là nghiệm đơn của (5.43), nghiệm riêng tìm dưới dạng:

$$y^* = x e^{\alpha x} Q_n(x) = x e^{\alpha x} (B_n x^n + \dots + B_0)$$

Nếu  $\alpha$  là nghiệm kép của (5.43) thì:

$$y^* = x^2 e^{\alpha x} Q_n(x) = x^2 e^{\alpha x} (B_n x^n + \dots + B_0)$$

**Ví dụ 17:** Tìm một nghiệm riêng của PTVP:  $y'' + 2y' + y = x (= e^{0 \cdot x} P_1(x))$

**Giải:** Phương trình đặc trưng của phương trình thuần nhất tương ứng:

$$k^2 + 2k + 1 = 0 \text{ có nghiệm kép } k = -1$$

$$y^* = B_1 x + B_0, y^{*'} = B_1, y^{*''} = 0$$

$$2B_1 + B_1 x + B_0 = x$$

$$\begin{cases} B_1 = 1 \\ 2B_1 + B_0 = 0 \end{cases} \Rightarrow B_0 = -2B_1 = -2$$

$$y^* = x - 2.$$

**Ví dụ 18:** Tìm một nghiệm riêng của PTVP:  $y'' + 2y' - 3y = e^x x (= e^{1 \cdot x} P_1(x))$

**Giải:** Phương trình đặc trưng của PTVP thuần nhất:

$$k^2 + 2k - 3 = 0 \text{ có nghiệm } k = 1, k = -3$$

$$y^* = x e^x (B_1 x + B_0) = e^x (B_1 x^2 + B_0 x)$$

$$y^{*'} = e^x (B_1 x^2 + (B_0 + 2B_1)x + B_0)$$

$$y^{*''} = e^x (B_1 x^2 + (B_0 + 4B_1)x + 2B_0 + 2B_1)$$

Thay vào phương trình sẽ có:

$$8B_1 x + 2B_1 + 4B_0 = x$$

$$\begin{cases} 8B_1 = 1 \\ 2B_1 + 4B_0 = 0 \end{cases} \Rightarrow \begin{cases} B_1 = \frac{1}{8} \\ B_0 = -\frac{1}{2}B_1 = -\frac{1}{16} \end{cases}$$

$$y^* = x \cdot e^x \frac{1}{8} \left(x - \frac{1}{2}\right).$$

**Ví dụ 19:** Tìm nghiệm của bài toán Côsi:

$$y'' - 4y' + 4y = e^{2x}(x+1), y(0) = y'(0) = 1$$

**Giải:** Phương trình đặc trưng của phương trình thuần nhất tương ứng  $k^2 - 4k + 4 = 0$  cho nghiệm  $k_1 = k_2 = 2$ .

Trước hết tìm một nghiệm riêng:

$$\begin{aligned} y^* &= x^2 e^{2x} (B_1 x + B_0) = e^{2x} (B_1 x^3 + B_0 x^2) \\ y^{*\prime} &= e^{2x} [2B_1 x^3 + (2B_0 + 3B_1)x^2 + 2B_0 x] \\ y^{*\prime\prime} &= e^{2x} (4B_1 x^3 + (4B_0 + 12B_1)x^2 + (8B_0 + 6B_1)x + 2B_0) \\ 6B_1 x + 2B_0 &= x + 1 \end{aligned}$$

$$\begin{cases} 6B_1 = 1 \\ 2B_0 = 1 \end{cases} \Rightarrow B_1 = \frac{1}{6}, B_0 = \frac{1}{2}$$

Nghiệm tổng quát:

$$\begin{aligned} y &= e^{2x} (C_1 + C_2 x) + \frac{1}{6} x^2 e^{2x} (x+3) \\ y' &= e^{2x} (2C_1 + C_2 + C_2 x) + \frac{1}{6} e^{2x} (2x^3 + 9x^2 + 6x) \\ y(0) &= C_1 = 1 \\ y'(0) &= 2C_1 + C_2 = 1 \\ C_1 &= 1, C_2 = -1 \\ y &= e^{2x} (1-x) + \frac{1}{6} x^2 e^{2x} (x+3). \end{aligned}$$

**Trường hợp 2:**  $f(x) = e^{\alpha x} [P_n(x) \cos \beta x + Q_m(x) \sin \beta x]$

trong đó  $\alpha, \beta \in \mathbb{R}, P_n(x), Q_m(x)$  là các đa thức bậc  $n, m$  cho trước với các hệ số thực.

Nếu  $\alpha \pm i\beta$  không phải là nghiệm của (5.43) thì một nghiệm riêng của (5.42) được tìm dưới dạng:

$$y^* = e^{\alpha x} [R_l(x) \cos \beta x + S_l(x) \sin \beta x]$$

trong đó  $R_l(x), S_l(x)$  là các đa thức bậc  $l = \max(n, m)$  có các hệ số được tìm bằng phương pháp hệ số bất định với các hệ hàm:  $1, x, x^2, \dots, \sin \beta x, \cos \beta x$

Nếu  $\alpha \pm i\beta$  là nghiệm của (5.43) thì tìm nghiệm trong dạng:

$$y^* = e^{\alpha x} [R_l(x) \cos \beta x + S_l(x) \sin \beta x]$$

**Ví dụ 20:** Tìm nghiệm tổng quát:  $y'' + y' = x \cos x$

**Giải:** Phương trình đặc trưng tương ứng  $k^2 + k = 0$  cho nghiệm  $k = 0, k = -1$

Nhận thấy  $\pm i$  không phải là nghiệm của phương trình đặc trưng. Vậy

$$y^* = (A_1 x + A_0) \cos x + (B_1 x + B_0) \sin x$$

$$y^{*'} = (B_1 x + A_1 + B_0) \cos x + (-A_1 x + B_1 - A_0) \sin x$$

$$y^{*''} = (-A_1 x + 2B_1 - A_0) \cos x + (-B_1 x - 2A_1 - B_0) \sin x$$

Vậy

$$((B_1 - A_1)x + A_1 + 2B_1 + B_0 - A_0) \cos x + (-(A_1 + B_1)x + B_1 - 2A_1 - A_0 - B_1) \sin x = x \cos x$$

$$B_1 - A_1 = 1, \quad A_1 + 2B_1 + B_0 - A_0 = 0$$

$$B_1 + A_1 = 0, \quad -2A_1 + B_1 - B_0 - A_0 = 0$$

$$B_1 = \frac{1}{2}, \quad A_1 = -\frac{1}{2}, \quad A_0 = 1, \quad B_0 = \frac{1}{2}$$

Nghiệm tổng quát:  $y = C_1 + C_2 e^{-x} - \frac{1}{2}(x-2) \cos x + \frac{1}{2}(x+1) \sin x$

**Ví dụ 21:** Tìm một nghiệm riêng của phương trình:

$$y'' + 2y' + 2y = e^{-x}(1 + \sin x)$$

**Giải:** Dựa vào nguyên lý chồng chất nghiệm, ta tìm các nghiệm riêng của các phương trình sau:

$$y'' + 2y' + 2y = e^{-x} \sin x$$

$$y'' + 2y' + 2y = e^{-x}$$

Phương trình đặc trưng tương ứng  $k^2 + 2k + 2 = 0$  cho nghiệm  $k = -1 \pm i$

$$y_1^* = x e^{-x} (A_0 \cos x + B_0 \sin x)$$

$$y_1^{*'} = e^{-x} ((B_0 x - A_0 x + A_0) \cos x + (B_0 - B_0 x - A_0 x) \sin x)$$

$$y_1^{*''} = e^{-x} ((2B_0 - 2A_0 - 2B_0 x) \cos x + (-2B_0 - 2A_0 + 2A_0 x) \sin x)$$

$$2B_0 \cos x - 2A_0 \sin x = \sin x$$

$$B_0 = 0, \quad A_0 = -\frac{1}{2}, \quad y_1^* = -\frac{x e^{-x}}{2} \cos x$$

$$y_2^* = C_0 e^{-x}, \quad y_2^{*'} = -C_0 e^{-x}, \quad y_2^{*''} = C_0 e^{-x}$$

$$C_0 = 1, \quad y_2^* = e^{-x}$$

Nghiệm riêng  $y^* = y_1^* + y_2^* = e^{-x} \left(1 - \frac{x}{2} \cos x\right)$

Các phương pháp trình bày trên được áp dụng cho phương trình vi phân tuyến tính cấp cao có hệ số hằng số, chẳng hạn xét bài toán Côsi sau:

**Ví dụ 22:** Giải PTVP:

$$y'''' - 2y'' + 2y' - y = x^2, y(0) = 0, y'(0) = y''(0) = -1$$

**Giải:** Phương trình đặc trưng của PTVP thuần nhất tương ứng:

$$k^3 - 2k^2 + 2k - 1 = 0$$

$$(k - 1)(k^2 - k + 1) = 0, k_1 = 1, k_{2,3} = \frac{1}{2}(1 \pm i\sqrt{3})$$

Nghiệm tổng quát của phương trình thuần nhất tương ứng:

$$\bar{y} = C_1 e^x + e^{\frac{1}{2}x} \left( C_2 \cos \frac{\sqrt{3}}{2} x + C_3 \sin \frac{\sqrt{3}}{2} x \right) \quad C_1, C_2, C_3 \text{ là các hằng số tùy ý.}$$

Một nghiệm riêng tìm dưới dạng:

$$y^* = A_2 x^2 + A_1 x + A_0$$

$$y^{*'} = 2A_2 x + A_1$$

$$y^{*''} = 2A_2$$

$$y^{*'''} = 0, \quad -A_2 x^2 + (4A_2 - A_1)x + 2A_1 - A_0 - 4A_2 = x^2$$

$$A_2 = -1$$

$$4A_2 - A_1 = 0 \quad A_1 = -4$$

$$2A_1 - A_0 - 4A_2 = 0, \quad A_0 = -4$$

Nghiệm tổng quát :

$$y = C_1 e^x + e^{\frac{1}{2}x} \left( C_2 \cos \frac{\sqrt{3}}{2} x + C_3 \sin \frac{\sqrt{3}}{2} x \right) - x^2 - 4x - 4$$

$$y' = C_1 e^x + \frac{1}{2} e^{\frac{1}{2}x} \left( (C_2 + C_3 \sqrt{3}) \cos \frac{\sqrt{3}}{2} x + (C_3 - C_2 \sqrt{3}) \sin \frac{\sqrt{3}}{2} x \right) - 2x - 4$$

$$y'' = C_1 e^x + \frac{1}{2} e^{\frac{1}{2}x} \left( (C_3 \sqrt{3} - C_2) \cos \frac{\sqrt{3}}{2} x - (C_2 \sqrt{3} + C_3) \sin \frac{\sqrt{3}}{2} x \right) - 2$$

Từ điều kiện ban đầu có:

$$\begin{cases} C_1 + C_2 - 4 = 0 \\ C_1 + \frac{1}{2}(C_2 + C_3 \sqrt{3}) - 4 = -1 \\ C_1 + \frac{1}{2}(C_3 \sqrt{3} - C_2) - 2 = -1 \end{cases}$$

$$C_1 = C_2 = 2, C_3 = 0$$

Vậy nghiệm của bài toán Côsi là:  $y = 2e^x + 2e^{\frac{1}{2}x} \cos \frac{\sqrt{3}}{2}x$

## TÓM TẮT CHƯƠNG 5.

- Phương trình có biến số phân ly. Dạng phương trình:  $f_1(x)dx + f_2(y)dy = 0$

Tích phân tổng quát:  $\int f_1(x)dx + \int f_2(y)dy = C$

- Phương trình đẳng cấp cấp một. Dạng phương trình:  $y' = f\left(\frac{y}{x}\right)$ , hay  $y' = f(t), t = \frac{y}{x}$

Phương pháp tích phân: Coi  $t$  là hàm số của  $x$ , thay vào phương trình sẽ đưa về dạng có biến số phân ly  $\frac{dx}{x} = \frac{dt}{f(t) - t}$

- Phương trình tuyến tính cấp một. Dạng phương trình:  $y' + p(x)y = q(x)$

Nghiệm tổng quát:

$$y = Ce^{-\int p(x)dx} + e^{-\int p(x)dx} \int q(x)e^{\int p(x)dx} dx$$

- Phương trình Bernoulli. Dạng phương trình:  $y' + p(x)y = y^\alpha q(x)$

Phương pháp tích phân: Đặt  $u(x) = \frac{1}{y^{\alpha-1}}$ ,

Thay vào phương trình trên sẽ nhận được PTVP tuyến tính cấp 1 đối với hàm  $u(x)$ :

$$u' + (1 - \alpha)p(x)u = (1 - \alpha)q(x)$$

- Phương trình vi phân toàn phần. Dạng phương trình:  $P(x, y)dx + Q(x, y)dy = 0$

trong đó  $\frac{\partial Q}{\partial x} = \frac{\partial P}{\partial y}, \forall (x, y) \in D$

Tích phân tổng quát:  $\int_{x_0}^x P(x, y)dx + \int_{y_0}^y Q(x_0, y)dy = C$

hoặc:  $\int_{x_0}^x P(x, y)dx + \int_{y_0}^y Q(x_0, y)dy = C$

- Phương trình vi phân tuyến tính cấp hai thuần nhất:

$$y'' + a_1(x)y' + a_2(x)y = 0 \quad (*)$$

### Tính chất nghiệm:

1. Nếu  $y_1$  và  $y_2$  là nghiệm của PTVP(\*) thì  $y_1 + y_2$  và  $Cy_1$  (hoặc  $Cy_2$ ) với  $C$  là hằng số tùy ý, cũng là nghiệm của(\*)

2. Nếu  $y_1, y_2$  là hai nghiệm độc lập tuyến tính của (\*) thì nghiệm tổng quát nó có dạng :  
 $y = C_1 y_1 + C_2 y_2$

trong đó  $C_1, C_2$  là các hằng số tùy ý

3. Nếu biết  $y_1 \neq 0$  là nghiệm của (\*) thì có thể tìm được nghiệm  $y_2$  của nó độc lập tuyến tính với  $y_1$  dạng :

$$y_2(x) = y_1(x) \int \frac{1}{y_1^2(x)} e^{-\int a_1(x) dx} dx$$

Chú ý : Trong tích phân trên hằng số cộng của tích phân bất định luôn lấy bằng 0

• Phương trình vi phân tuyến tính cấp hai không thuần nhất

$$y'' + a_1(x)y' + a_2(x)y = f(x) \quad (**)$$

**Tính chất nghiệm :**

1. Nghiệm tổng quát của PTVP (\*\*) bằng tổng nghiệm tổng quát của PTVP (\*) cộng với một nghiệm riêng bất kỳ của chính phương trình (\*\*)

$$y = \bar{y} + y^*$$

Ở đây người ta dùng ký hiệu :

$\bar{y}$  là nghiệm tổng quát của PTVP (\*)

$y^*$  là nghiệm riêng của PTVP (\*\*)

2. (Nguyên lý chồng chất nghiệm): Nếu  $y_1^*, y_2^*$  lần lượt là các nghiệm riêng của phương trình không thuần nhất

$$y'' + a_1(x)y' + a_2(x)y = f_1(x)$$

$$y'' + a_1(x)y' + a_2(x)y = f_2(x)$$

thì  $y^* = y_1^* + y_2^*$  là nghiệm riêng của phương trình (\*\*) với vế phải  $f(x) = f_1(x) + f_2(x)$

3. Nếu biết hai nghiệm riêng  $y_1, y_2$  độc lập tuyến tính của (\*) thì một nghiệm riêng của (\*\*) có thể tìm được bằng phương pháp biến thiên hằng số Lagrange. Nghiệm đó có dạng:

$$y^* = C_1(x)y_1(x) + C_2(x)y_2(x)$$

$$\text{trong đó: } \begin{cases} C_1' y_1 + C_2' y_2 = 0 \\ C_1' y_1' + C_2' y_2' = f(x) \end{cases}$$

4. Nếu biết hai nghiệm riêng của PTVP (\*\*)  $y_1^*, y_2^*$  thì hàm số  $y = y_1^* - y_2^*$  là nghiệm của PTVP (\*)

• Phương trình vi phân tuyến tính cấp 2 thuần nhất có hệ số không đổi

$$y'' + a_1 y' + a_2 y = 0, \quad (1) \quad a_1, a_2 \text{ là các hằng số thực}$$

$$k^2 + a_1 k + a_2 = 0 \quad (2) \text{ gọi là phương trình đặc trưng của (1)}$$



Dạng nghiệm tổng quát:

Nếu (2) cho 2 nghiệm thực khác nhau  $k_1, k_2$  thì nghiệm tổng quát của (1) sẽ là:

$$y = C_1 e^{k_1 x} + C_2 e^{k_2 x}$$

Nếu (2) cho 2 nghiệm thực trùng nhau thì nghiệm tổng quát của (1) sẽ là

$$y = (C_1 + C_2 x) e^{kx}$$

Nếu (2) cho 2 nghiệm phức  $k = \alpha \pm i\beta$  thì nghiệm tổng quát của (1) sẽ là

$$y = e^{\alpha x} (C_1 \cos \beta x + C_2 \sin \beta x)$$

• Phương trình vi phân tuyến tính cấp 2 không thuần nhất có hệ số không đổi

$$y'' + a_1 y' + a_2 y = f(x), \quad (3) \quad a_1, a_2 \text{ là các hằng số thực}$$

**Trường hợp 1:**  $f(x) = e^{\alpha x} P_n(x) = e^{\alpha x} (A_n x^n + A_{n-1} x^{n-1} + \dots + A_0)$

trong đó  $\alpha, A_i \in \mathbb{R}, (i = \overline{0, n}), A_n \neq 0$

Nếu  $\alpha$  không phải là nghiệm của phương trình đặc trưng của phương trình thuần nhất tương ứng với (3) thì một nghiệm riêng của (3) tìm dưới dạng

$$y^* = e^{\alpha x} Q_n(x) = e^{\alpha x} (B_n x^n + B_{n-1} x^{n-1} + \dots + B_0)$$

**Trường hợp 2:**  $f(x) = e^{\alpha x} [P_n(x) \cos \beta x + Q_m(x) \sin \beta x]$

trong đó  $\alpha, \beta \in \mathbb{R}, P_n(x), Q_m(x)$  là các đa thức bậc  $n, m$  cho trước với các hệ số thực.

Nếu  $\alpha \pm i\beta$  không phải là nghiệm của (2) thì một nghiệm riêng của (3) được tìm dưới dạng:

$$y^* = e^{\alpha x} [R_l(x) \cos \beta x + S_l(x) \sin \beta x]$$

trong đó  $R_l(x), S_l(x)$  là các đa thức bậc  $l = \max(n, m)$  có các hệ số được tìm bằng phương pháp hệ số bất định với các hệ hàm:  $1, x, x^2, \dots, \sin \beta x, \cos \beta x$

Nếu  $\alpha \pm i\beta$  là nghiệm của (2) thì tìm nghiệm riêng trong dạng:

$$y^* = e^{\alpha x} x [R_l(x) \cos \beta x + S_l(x) \sin \beta x]$$

## CÂU HỎI VÀ BÀI TẬP CHƯƠNG 5

5.1. Nghiệm tổng quát của PTVP cấp  $n$  phụ thuộc vào  $n$  hằng số tùy ý.

Đúng  Sai

5.2. Nghiệm của bài toán Cauchy luôn duy nhất nghiệm

Đúng  Sai

5.3. Phương pháp biến thiên hằng số Lagrange áp dụng chỉ cho PTVP tuyến tính.

Đúng  Sai

5.4. Phương trình Bernoulli là PTVP tuyến tính

Đúng  Sai

5.5. PTVP toàn phần là phương trình vi phân tuyến tính thuần nhất.

Đúng Sai

5.6. PTVP tuyến tính thuần nhất luôn luôn có nghiệm

Đúng Sai

5.7. Biết 2 nghiệm  $y_1$  và  $y_2$  của PTVP tuyến tính thuần nhất thì biết được nghiệm tổng quát của phương trình đó.

Đúng Sai

5.8. Biết 2 nghiệm của PTVP tuyến tính không thuần nhất thì có thể biết được nghiệm tổng quát của phương trình đó.

Đúng Sai

5.9. Giải PTVP tuyến tính có hệ số hằng số không cần dùng đến phép tính tích phân

Đúng  Sai

5.10. PTVP tuyến tính có tính chất chồng chất nghiệm.

Đúng  Sai

5.11. Giải các phương trình:

a.  $y' = \frac{1}{1 + \sqrt{x}}$

b.  $y' = x^2 e^x$

c.  $y' \cos x = \frac{y}{\ln y}$

d.  $\frac{xdy}{\sqrt{1-y^2}} + \frac{ydx}{\sqrt{1-x^2}} = 0$

e.  $y' + \sin(x+y) = \sin(x-y)$

f.  $y' = \cos(x-y)$

5.12. Giải các bài toán Cauchy:

a.  $\frac{dx}{x(y-1)} + \frac{dy}{y(x+z)} = 0, y(1) = 1$

b.  $(1 + e^{2x})y^2 dy = e^x dx, y(0) = 0$

c.  $\sin x dy - y \ln y dx = 0, y(0) = 1$

d.  $(x^2 + 1)y' = y^2 + 4, y(1) = 2$

5.13. Giải các phương trình:

a.  $xdy - ydx = \sqrt{x^2 + y^2} dx$

b.  $xyy' + x^2 - 2y^2 = 0$

c.  $x \cos \frac{y}{x} (ydx + xdy) = y \sin \frac{y}{x} (xdy - ydx)$

d.  $(y-x)dx + (y+x)dy = 0$

5.14. Giải các phương trình vi phân tuyến tính cấp 1:

a.  $x(1+x^2)y' - (x^2-1)y + 2x = 0$

b.  $y' + 2xy = xe^{-x^2}$

c.  $(1+x^2)y' - 2xy = (1+x^2)^2$

d.  $2ydx + (y^2 - 6x)dy = 0$

**5.15.** Giải các bài toán Cauchy:

a.  $y' - \frac{2y}{x+1} = (x+1)^3, y(0) = \frac{1}{2}$

b.  $(1+x^2)y' + xy = 1, y(0) = 0$

**5.16.** Chứng minh hàm số  $y = x \int_1^x e^{t^2} dt$  là một nghiệm của phương trình  $xy' - y = x^2 e^{x^2}$ .

Hãy tìm nghiệm của phương trình thoả mãn điều kiện  $y(1)=1$

**5.17.** Giải các phương trình:

a.  $y' + xy = x^3 y^3$

b.  $\frac{dy}{dx}(x^2 y^3 + xy) = 1$

c.  $(y \ln x - 2)ydx = xdy$

d.  $ydx + (x + x^2 y)dy = 0$

**5.18.** Giải các phương trình vi phân toàn phần:

a.  $\left[ \frac{y^2}{(x-y)^2} - \frac{1}{x} \right] dx + \left[ \frac{1}{y} - \frac{x^2}{(x-y)^2} \right] dy = 0$

b.  $\frac{xdx + (2x+y)dy}{(x+y)^2} = 0$

c.  $\left( \frac{1}{y} \sin \frac{x}{y} - \frac{y}{x^2} \cos \frac{y}{x} + 1 \right) dx + \left( \frac{1}{x} \cos \frac{y}{x} - \frac{x}{y^2} \sin \frac{x}{y} + \frac{1}{y^2} \right) dy = 0$

d.  $3x^2(1 + \ln y)dx - \left( 2y - \frac{x^3}{y} \right) dy = 0$

**5.19.** Giải các phương trình sau đây bằng cách tìm thừa số tích phân  $\alpha$

a.  $(2y + xy)dx + 2xdy = 0, \alpha(x)$

b.  $\left( 2xy + x^2 y + \frac{y^3}{3} \right) dx + (x^2 + y^2) dy = 0, \alpha(x)$

c.  $y(1 + xy)dx - xdy = 0, \alpha(y)$

d.  $xdy + ydx - xy^2 \ln x dx = 0, \alpha(xy)$

**5.20.** Giải các phương trình vi phân sau:

a.  $x^2(\ln x - 1)y'' - xy' + y = 0$ , biết rằng nó có một nghiệm riêng dạng  $y_1 = x^\alpha$ ,  $\alpha \in R$

b.  $(2x + 1)y'' + (4x - 2)y' - 8y = 0$ , biết rằng nó có một nghiệm riêng dạng  $y_1 = e^{\alpha x}$ ,  $\alpha \in R$

c.  $(x^2 - 1)y'' - 6y = 0$ , biết rằng nó có một nghiệm riêng  $y_1(x)$  có dạng đa thức.

d.  $(2x - x^2)y'' + 2(x - 1)y' - 2y = -2$  biết rằng nó có hai nghiệm riêng  $y_1 = 1$ ,  $y_2 = x$

**5.21.** Giải các phương trình sau khi biết một nghiệm riêng của phương trình thuần nhất tương ứng.

a.  $x^2 y'' - 2xy' + 2y = 2x^3$ ,  $y_1 = x$

b.  $y'' + \frac{x}{1-x} y' - \frac{1}{1-x} y = x - 1$ ,  $y_1 = e^x$

c.  $y'' + \frac{1}{x^2 \ln x} y = e^x \left( \frac{2}{x} + \ln x \right)$ ,  $y_1 = \ln x$

**5.22.** Giải các phương trình:

a.  $y'' - y = \frac{e^x}{e^x + 1}$

b.  $y'' + 2y' + y = 3e^{-x} \sqrt{x+1}$

c.  $y'' + y = \operatorname{tg} x$

d.  $y'' + y = \frac{1}{\cos 2x \sqrt{\cos 2x}}$

**5.23.** Giải các phương trình:

a.  $y'' - 7y' + 6y = \sin x$

b.  $y'' - 3y' = 2 - 6x$

c.  $y'' - 2y' + 3y = e^{-x} \cos x$

d.  $y'' + 2y' + y = 4e^{-x}$

e.  $y'' - 9y' + 20y = x^2 e^{4x}$

f.  $y'' + y = x^2 \cos^2 x$

**5.24.** Giải các bài toán Cauchy

a.  $y'' - 2y' + 2y = 5 \cos x$ ,  $y(0) = 1$ ,  $y'(0) = 0$

b.  $y'' + y = \cos^3 x$ ,  $y(0) = y'(0) = 0$

## ĐÁP SỐ VÀ GỢI Ý

### ĐÁP SỐ VÀ GỢI Ý CHƯƠNG 1.

1.11.

a.  $\{(x, y), x > 0, y > 0 \text{ hoặc } x < 0, y < 0\}$

b. Vành tròn đóng giới hạn bởi 2 đường tròn tâm gốc tọa độ bán kính 1 và 3.

c. Miền mở nằm trong 2 đường  $y = x$  và  $y = -x$ , nằm bên phải trục Oy

d. Toàn mặt phẳng trừ đường parabol  $y = x^2$

1.12.

a.  $z'_x = \frac{1}{\sqrt{x^2 + y^2}}, z'_y = \frac{y}{x^2 + y^2 + \sqrt{x^2 + y^2}}$

b.  $z'_x = y \cos \frac{x}{y}, z'_y = 2y \sin \frac{x}{y} - x \cos \frac{x}{y}$

c.  $z'_x = y^3 x^{y^3-1}, z'_y = x^{y^3} \ln x$

d.  $z'_x = -\frac{y}{x^2 + y^2}, z'_y = \frac{x}{x^2 + y^2}$

1.14.

a.  $z'_x = -e^{\cos^2 x - 2(x^2 + y^2)} (\sin 2x + 4x), z'_y = -e^{\cos^2 x - 2(x^2 + y^2)} \cdot 4y$

b.  $z'_x = \frac{2}{x}, z'_y = \frac{2(y^4 - 1)}{y(y^4 + 1)}$

1.15.

a.  $dz = \frac{2(xdy - ydx)}{x^2 \sin \frac{2y}{x}}$

b.  $dz = e^x [(x \cos y - \sin y)dy + (\sin y + \cos y + x \sin y)dx]$

1.16.

a.  $y' = \frac{y(3x^2 - y^2)}{x(3y^2 - x^2)}$

b.  $y' = \frac{a^2}{(x + y)^2}$

c.  $z'_x = z'_y = \frac{1}{x^2 + y^2 + z^2 - 1}$

d.  $z'_x = -\frac{x^2 - yz}{z^2 - xy}, z'_y = -\frac{y^2 - xz}{z^2 - xy}$

1.18.  $-\frac{28}{3}$

1.19.  $\frac{\partial u}{\partial r} = \frac{2u}{r}$  khi  $a = b = c$

1.20.  $\frac{\partial u}{\partial \vec{\ell}} = -\frac{\cos(\vec{\ell}, \vec{r})}{r^2}$  triệt tiêu khi  $\vec{\ell} \perp \vec{r}$

1.21.

a. Điểm dừng:  $(-2, 2), (-4, 2)$ ,

$$\Delta = z''_{xy}{}^2 - z''_{xx}z''_{yy} = 4(2 - y)e^{2x} + 2(x^2 - y^2 + 8x + 4y + 10)e^{2x}$$

$$\Delta(-2, 2) = 4e^{-4} > 0, \quad \Delta(-2, 2) = -4e^{-8} < 0, \quad z''_{yy}(-4, 2) = -2e^2 < 0,$$

$$\text{Vậy } z_{\max} = z(-4, 2) = 4e^{-4}$$

b. Điểm dừng:  $(0, 0), (1, 1)$ ,  $\Delta(x, y) = 9 - 36xy$ ,  $\Delta(0, 0) = 9 > 0$ ,

$$\Delta(1, 1) = -27 < 0, \quad z''_{xx}(1, 1) = 6 > 0, \quad \text{vậy } z_{\min} = z(1, 1) = -1$$

c. Có 5 điểm dừng:  $(0, 0), (0, 2b), (2a, 0), (2a, 2b), (a, b)$ ,

$$\Delta(x, y) = 16(a - x^2)(b - y)^2 - 4xy(2a - x)(2b - y),$$

$$\Delta(0, 0) = \Delta(0, 2b) = \Delta(2a, 0) = \Delta(2a, 2b) > 0, \quad \Delta(a, b) = -4a^2b^2 < 0$$

$$z''_{xx}(a, b) = -2b^2 < 0, \quad \text{vậy } z_{\max} = z(a, b) = a^2b^2.$$

d. Điểm dừng:  $(1, 2)$ ,  $\Delta(x, y) = 1 - 4\left(1 + \frac{2}{x^2}\right)\left(1 + \frac{5}{y^2}\right)$ ,  $\Delta(1, 2) = -26 < 0$

$$z''_{xx}(1, 2) = 6 > 0, \quad \text{vậy } z_{\min} = z(1, 2) = 7 - 10 \ln 2$$

e. Tồn tại 4 điểm dừng:  $(\pm \frac{1}{\sqrt{3}}, \pm \frac{1}{\sqrt{3}})$ ,  $\Delta(x, y) = -36xy$ ,

$$\Delta(\frac{1}{\sqrt{3}}, -\frac{1}{\sqrt{3}}) = 12 > 0, \quad \Delta(-\frac{1}{\sqrt{3}}, \frac{1}{\sqrt{3}}) = 12 > 0,$$

$$\Delta(-\frac{1}{\sqrt{3}}, -\frac{1}{\sqrt{3}}) = -12 < 0, \quad \Delta(\frac{1}{\sqrt{3}}, \frac{1}{\sqrt{3}}) = -12 < 0, \quad z''_{xx}(-\frac{1}{\sqrt{3}}, -\frac{1}{\sqrt{3}}) < 0,$$

$$z''_{xx}(\frac{1}{\sqrt{3}}, \frac{1}{\sqrt{3}}) > 0, \quad \text{Vậy } z_{\max} = z(-\frac{1}{\sqrt{3}}, -\frac{1}{\sqrt{3}}) = \frac{4}{\sqrt{3}}$$

$$z_{\min} = z(\frac{1}{\sqrt{3}}, \frac{1}{\sqrt{3}}) = -\frac{4}{\sqrt{3}}.$$

f. Tồn tại 3 điểm dừng:  $(0,0), (-\sqrt{2}, \sqrt{2}), (\sqrt{2}, -\sqrt{2})$ ,

$$\Delta(x, y) = 16 - 16(3x^2 - 1)(3y^2 - 1), \quad \Delta(-\sqrt{2}, \sqrt{2}) = \Delta(\sqrt{2}, -\sqrt{2}) = -384 < 0,$$

$$z''_{xx}(-\sqrt{2}, \sqrt{2}) = z''_{xx}(\sqrt{2}, -\sqrt{2}) = 20 > 0, \quad z_{\min} = z(-\sqrt{2}, \sqrt{2}) = z(\sqrt{2}, -\sqrt{2}) = -8.$$

Ngoài ra  $z(0,0) = 0, z(x,x) = 2x^4 > 0, \forall x \neq 0, z(x,0) = x^4 - 2x^2 < 0$ , khi  $x$  đủ bé.

Vậy hàm số không đạt cực trị tại  $(0,0)$

g. Điểm dừng:  $(5,2)$ .  $\Delta(x, y) = 1 - \frac{4000}{x^3 y^3}$ ,  $\Delta(5,2) = -3 < 0$

$$z''_{xx}(5,2) = \frac{4}{5} > 0, \quad z_{\min} = z(5,2) = 30.$$

h. Điểm dừng:  $(0,0)$ ,  $\Delta(x, y) = 4x^2 - 12y(3x - y)$ ,  $\Delta(0,0) = 0$ ,

Nhận xét:  $z(0,0) = 0, z(x,x) = x^3$ , đổi dấu khi  $x$  đổi dấu, chứng tỏ hàm số không đạt cực trị.

1.22.  $d = 1$

$$1.23. \quad x = \pm \frac{4}{\sqrt{5}}, \quad y = \pm \frac{3}{\sqrt{5}}$$

## ĐÁP SỐ VÀ GỢI Ý CHƯƠNG 2.

2.10.

$$a. \int_0^{\frac{\sqrt{2}}{2}} dy \int_{-\arccos y}^{\frac{\pi}{4}} f(x, y) dx + \int_{\frac{\sqrt{2}}{2}}^1 dy \int_{-\arccos y}^{\arccos y} f(x, y) dx$$

$$b. \int_0^4 dy \int_{-\sqrt{y}}^{\sqrt{y}} f(x, y) dx$$

$$c. \int_0^2 dx \int_1^3 f(x, y) dy + \int_2^6 dx \int_{\frac{x}{2}}^3 f(x, y) dy$$

$$d. \int_0^1 dy \int_{2-y}^{1+\sqrt{1-y^2}} f(x, y) dx$$

2.11.

$$a. \frac{1}{36}$$

$$b. \frac{8}{3}$$

$$c. \frac{9}{4} \ln 3 - 2 \ln 2 - \frac{3}{4}$$

$$d. -\frac{1}{504}$$

2.12.

$$a. \frac{14}{3} \pi a^3$$

$$b. \frac{11\pi}{32}$$

$$c. \frac{5}{2} \left( \frac{\pi}{2} - 1 \right)$$

$$d. \frac{8}{3} \left( \frac{\pi}{2} - \frac{2}{3} \right)$$

2.13.

$$a. \frac{1}{6}$$

$$b. 38 \frac{2}{5}$$

$$c. \frac{97}{4} - \frac{7}{2 \ln 2}$$

HỌC VIỆN CÔNG NGHỆ BƯU CHÍNH VIỄN THÔNG

Km10 Đường Nguyễn Trãi, Hà Đông-Hà Tây  
Tel: (04) 5541221; Fax: (04) 5540587

Website: <http://www.c-ptit.edu.vn>; E-mail: [dhkc@ptit.edu.vn](mailto:dhkc@ptit.edu.vn)

CHƯƠNG TRÌNH PTIT  
ĐÀO TẠO ĐẠI HỌC TỪ XA



d.  $\frac{5}{6}$

2.14.

a.  $\frac{\pi}{8}$

b.  $\pi$

2.15.

a.  $\frac{43}{3072}$

b.  $\frac{1}{4!}$

c.  $\frac{a^4}{2}$

d.  $\frac{4\pi a^5}{\sqrt{3}}$  (chuyển sang tọa độ cầu hoặc tọa độ trụ)

### ĐÁP SỐ VÀ GỢI Ý CHƯƠNG 3.

3.16.

a. 24

b.  $\frac{16\sqrt{2}}{143}$

3.17. 1

3.18.

a.  $-\frac{32}{3}$

b. 4

3.19.

a. 1

b.  $-\frac{1}{5}$

c.  $\frac{4}{3}$

3.20.

a.  $\pi a^2$  và  $-\pi a^2$

b.  $\frac{\pi a^2}{2}$  và  $-\frac{\pi a^2}{2}$

c.  $\frac{ab}{2}$  và  $-\frac{ab}{2}$

3.21. 0

3.22.  $\frac{\pi R^4}{2}$

3.23.

a. 4

b.  $\frac{5\pi}{2}$

3.24.

a.  $1 + \pi$

b.  $\frac{(\pi^2 + 16)^2}{16\pi} - 4$

3.25.

a.  $\frac{1}{3}x^3 - x^2y^2 + 3x + \frac{1}{3}y^3 + 3y + C$

b.  $e^{x+y} + \sin(x - y) + 2y + C$

c.  $e^x[y + e^y(x - y + 1)] + C$

d.  $\frac{1}{2}\ln(x^2 + y^2) - \frac{y^2}{2} + C$

3.26.

a. 1

b. -1

3.27.

a.  $m = 1, u = \frac{1}{2}\ln(x^2 + y^2) + \operatorname{arctg} \frac{y}{x} + C$

b.  $a = b = -1, u = \frac{x - y}{x^2 + y^2} + C$

3.28.

a.  $\pi\sqrt{2}$

b.  $\frac{8}{3}\pi a^4$

3.29.

a.  $4\sqrt{61}$

HỌC VIỆN CÔNG NGHỆ BƯU CHÍNH VIỄN THÔNG

Km10 Đường Nguyễn Trãi, Hà Đông-Hà Tây  
 Tel: (04) 5541221; Fax: (04) 5540587  
 Website: <http://www.c-ptit.edu.vn>; E-mail: [dhkc@ptit.edu.vn](mailto:dhkc@ptit.edu.vn)

CHƯƠNG TRÌNH PTIT  
 KHOA ĐẠI HỌC TỪ XA

b.  $\frac{64}{15}a^4\sqrt{2}$

c.  $\frac{\pi}{8}$

3.30.

a.  $\frac{2}{15}$

b.  $\frac{5\pi}{12} + \frac{2}{15}$

c.  $\frac{4\pi}{abc}(a^2b^2 + b^2c^2 + c^2a^2)$

d.  $-\frac{2\pi R^7}{105}$

3.31.

a.  $-\frac{\pi R^6}{8}$

b.  $-\pi R^2\sqrt{3}$

3.32.

a.  $\frac{1}{8}$

b.  $\frac{12\pi R^5}{5}$

c.  $3a^4$

#### ĐÁP SỐ VÀ GỢI Ý CHƯƠNG 4.

4.9.  $\cos \alpha \approx 0,99, \alpha \approx 8^\circ$

4.10.  $\left(-\frac{1}{3}, \frac{3}{4}\right), \left(\frac{7}{3}, -\frac{3}{4}\right)$

4.11.

a.  $\frac{3\pi R^4}{16}$

b.  $\frac{\pi}{5}$

c.  $2\pi$

4.12.  $-12$

HỌC VIỆN CÔNG NGHỆ BƯU CHÍNH VIỄN THÔNG

Km10 Đường Nguyễn Trãi, Hà Đông-Hà Tây  
Tel: (04) 5541221; Fax: (04) 5540587  
Website: <http://www.c-ptit.edu.vn>; E-mail: [dhk@ptit.edu.vn](mailto:dhk@ptit.edu.vn)

HUONG TRINH PTIT  
TRƯỜNG ĐẠI HỌC TỪ XA

4.13. 0 (Hướng dẫn:  $(2xy^2z, 2x^2yz, x^2y^2 - 2z) = \text{grad}(x^2y^2z - z^2)$  còn L là giao của  $x^2 + y^2 + z^2 = 1$  và mặt  $y = \sqrt{3}z$ )

4.14.

a.  $u = e^{-x} \ln(x + y) + C$

b.  $u = xyz(x + y + z) + C$

c.  $u = xy + yz + zx + C$

### ĐÁP SỐ VÀ GỢI Ý CHƯƠNG 5.

5.11.

a.  $y = 2[\sqrt{x} - \ln(\sqrt{x} + 1)] + C$

b.  $y = e^x(x^2 - 2x + 2) + C$

c.  $\frac{1}{2} \ln^2 y = \ln \operatorname{tg}\left(\frac{x}{2} + \frac{\pi}{4}\right) + C$

d.  $(1 - \sqrt{1 - x^2})(1 - \sqrt{1 - y^2}) = Cxy$

e.  $2 \sin x + \ln \left| \operatorname{tg} \frac{y}{2} \right| = C$

f.  $x + \cot g \frac{x - y}{2} = C$

5.12.

a.  $x + y + 2 \ln x - \ln y = 2$

b.  $y^3 = 3 \operatorname{arctg} x - \frac{3\pi}{4}$

c. Mọi nghiệm đều thỏa mãn

d.  $y = \frac{2(x^2 - 1) + 4x}{1 - x^2 + 2x}$

5.13.

a.  $1 + 2Cy - C^2x^2 = 0$

b.  $y = \pm x \sqrt{1 + C^2x^2}$

c.  $xy \cos \frac{y}{x} = C$

d.  $y^2 + 2xy - x^2 = C^2$

5.14.

HỌC VIỆN CÔNG NGHỆ BƯU CHÍNH VIỄN THÔNG  
 Km10 Đường Nguyễn Trãi, Hà Đông-Hà Tây  
 Tel: (04) 5541221; Fax: (04) 5540587  
 Website: <http://www.c-ptit.edu.vn>; E-mail: [dhkc@ptit.edu.vn](mailto:dhkc@ptit.edu.vn)

TRƯỜNG ĐẠI HỌC TÀI CHÍNH PTIT  
 ĐÀO TẠO ĐẠI HỌC TỪ XA

a.  $y = Cx + (1 + C)\frac{1}{x}$

b.  $y = e^{-x^2} \left( C + \frac{x^2}{2} \right)$

c.  $y = (1 + x^2)(x + C)$

d.  $y^2 - 2x = Cy^3$  (giải x theo y)

**5.15.**

a.  $y = (x + 1)^2 \left( \frac{x^2}{2} + x + \frac{1}{2} \right)$

b.  $y = \frac{\ln(x + \sqrt{x^2 + 1})}{\sqrt{x^2 + 1}}$

**5.17.**

a.  $y^2(x^2 + 1 + Ce^{-x^2}) = 1$

b.  $\frac{1}{x} = Ce^{-\frac{1}{2}y^2} - y^2 + 2$  (giải x theo y)

c.  $y\left(\frac{1}{2}\ln x + \frac{1}{4} + Cx^2\right) = 1$

d.  $x = \frac{1}{y(\ln|y| + C)}$  (giải x theo y)

**5.18.**

a.  $\ln\left|\frac{y}{x}\right| - \frac{xy}{x-y} = C$

b.  $\ln|x+y| - \frac{x}{x+y} = C$

c.  $\sin\frac{y}{x} - \cos\frac{x}{y} + x - \frac{1}{y} = C$

d.  $x^3(1 + \ln y) - y^2 = C$

**5.19.**

a.  $\alpha = e^{\frac{1}{2}x}, x^2 y^2 e^x = C$

b.  $\alpha = e^x, ye^x \left( x^2 + \frac{y^2}{3} \right) = C$

HỌC VIỆN CÔNG NGHỆ BƯU CHÍNH VIỄN THÔNG  
 Km10 Đường Nguyễn Trãi, Hà Đông-Hà Tây  
 Tel: (04) 5541221; Fax: (04) 5540587  
 Website: <http://www.c-ptit.edu.vn>; E-mail: [dhkc@ptit.edu.vn](mailto:dhkc@ptit.edu.vn)

PHI  
 ĐÀO TẠO ĐẠI HỌC TỪ XA

c.  $\alpha = \frac{1}{y^2}, \frac{2x}{y} + x^2 = C$

d.  $\alpha = \frac{1}{x^2 y^2}, \frac{1}{2} \ln^2 x + \frac{1}{xy} = C$

**5.20.**

a.  $y = C_1 x + C_2 \ln|x|$

b.  $y = C_1 e^{-2x} + C_2 \left[ \frac{(2x+1)^2}{2} - 2x \right]$

c.  $y = C_1 (x^3 - x) + C_2 \left[ 1 - \frac{3}{2} x^2 + \frac{3x(x^2 - 1)}{4} \cdot \ln \left| \frac{x+1}{x-1} \right| \right]$

d.  $y = C_1 x^2 + C_2 (x-1) + 1$

**5.21.**

a.  $y = C_1 x + C_2 x^2 + x^3$

b.  $y = C_1 e^x + C_2 x - (x^2 + 1)$

c.  $y = \ln x \left( C_1 + C_2 \int \frac{dx}{\ln^2 x} + e^x \right)$

**5.22.**

a.  $y = \frac{e^x}{2} [x - \ln(e^x + 1) + C_1] - \frac{e^{-x}}{2} [x - \ln(e^x + 1) + C_2]$

b.  $y = e^{-x} \left[ C_1 + C_2 x + \frac{4}{5} (x+1)^{\frac{5}{2}} \right]$

c.  $y = C_1 \cos x + C_2 \sin x - \cos x \ln \left| \operatorname{tg} \left( \frac{x}{2} + \frac{\pi}{4} \right) \right|$

d.  $y = C_1 \cos x + C_2 \sin x - \sqrt{\cos 2x}$

**5.23.**

a.  $y = C_1 e^x + C_2 e^{6x} + \frac{5 \sin x + 7 \cos x}{74}$

b.  $y = C_1 + C_2 e^{3x} + x^2$

c.  $y = e^x (C_1 \cos \sqrt{2}x + C_2 \sin \sqrt{2}x) + \frac{e^{-x}}{41} (5 \cos x - 4 \sin x)$

d.  $y = (C_1 + C_2 x) e^{-x} + 2x^2 e^{-x}$

e.  $y = C_1 e^{5x} + C_2 e^{4x} - \left( \frac{1}{3} x^3 + x^2 + 2x \right) e^{4x}$

f.  $y = C_1 \cos x + C_2 \sin x + \frac{x^2}{2} - 1 - \frac{x^2 \cos 2x}{6} + \frac{4x \sin 2x}{9} + \frac{13 \cos 2x}{27}$

5.24.

a.  $y = \cos x + 2(e^x - 1) \sin x$

b.  $y = \frac{1}{32} (\cos x - \cos 3x) + \frac{3x}{8} \sin x$



HỌC VIỆN CÔNG NGHỆ BƯU CHÍNH VIỄN THÔNG

Km10 Đường Nguyễn Trãi, Hà Đông-Hà Tây  
Tel: (04) 5541221; Fax: (04) 5540587

Webs/le: <http://www.c-ptit.edu.vn>; E-mail: [dhkc@ptit.edu.vn](mailto:dhkc@ptit.edu.vn)

## TÀI LIỆU THAM KHẢO

1. G. M. FICHTENGÔN, Giáo trình phép tính vi tích phân, Tập 1,2,3, Nauka, Moskva, 1969. (tiếng Nga).
2. NGUYỄN ĐÌNH TRÍ (chủ biên), Toán học cao cấp, Tập 1,2,3, NXB Giáo dục, Hà nội, 2004.
3. K. MAURIN, Analiza, Czes'c'1, PWN, Warszawa, 1976.
4. PHAN QUỐC KHÁNH, Phép tính vi tích phân, Tập 2, NXB Giáo dục, 2000.
5. JEAN-MARIE MONIER, Giáo trình toán, Tập 1,2,3,4, NXB Giáo dục, Hà nội, 1999,(dịch từ tiếng Pháp, DUNOD, Paris, 1999).
6. V. V. STEPANOV, Giáo trình phương trình vi phân, Nhà xuất bản Quốc gia, Moskva, 1959.(tiếng Nga).



HỌC VIỆN CÔNG NGHỆ LƯU GIỮ CHỈNH VÀ THƯỞNG  
10 Đường Nguyễn Trãi, Hà Nội 100000  
Tel: (04) 3.555.221 Fax: (04) 3.555.887  
Web: http://www.ptit.edu.vn/ email: dhk@ptit.edu.vn